

## IT DESCRIZIONE

Lampeggiatore a LED in ABS.

### Componenti

1. Base del lampeggiatore
2. Vite fissaggio calotta
3. Attacco antenna (per fissare l'antenna forare come da disegno **B**)
4. Scheda lampeggiatore
5. Viti fissaggio scheda
6. LED
7. Morsetti alimentazione
8. Calotta lampeggiatore (Per aprire, premere e tirare verso l'alto **A**)
9. Fascia di protezione
10. KiaroS (OPZIONALE) - Supporto per montaggio a parete in 4 posizioni a 90° **C**.

Se non presente sull'automazione, prevedere un fusibile di protezione da 630 mA.

### Dati tecnici

Tipo	KLED	KLED	KLED24
Alimentazione (V - 50/60 Hz)	230 AC	120 AC	24 AC/DC
Potenza (W)	2	1	2
Classe circuiti	□		
Grado di protezione	IP54		

**Dichiarazione CE** - Came Cancelli Automatici S.p.A. dichiara che questo dispositivo è conforme ai requisiti essenziali e alle altre disposizioni pertinenti stabilite dalle direttive 2006/95/CE e 2004/108/CE. Su richiesta è disponibile la copia conforme all'originale della dichiarazione di conformità.

**Dismissione e smaltimento** - Prima di procedere è sempre opportuno verificare le normative specifiche vigenti nel luogo d'installazione. I componenti dell'imballo (cartone, plastiche, etc.) sono assimilabili ai rifiuti solidi urbani e possono essere smaltiti senza alcuna difficoltà, semplicemente effettuando la raccolta differenziata per il riciclaggio. Altri componenti (schede elettroniche, batterie dei trasmettitori, etc.) possono invece contenere sostanze inquinanti. Vanno quindi rimossi e consegnati a ditte autorizzate al recupero e allo smaltimento degli stessi.

**NON DISPERDERE NELL'AMBIENTE!**

I dati e le informazioni indicate in questo manuale sono da ritenersi suscettibili di modifica in qualsiasi momento e senza obbligo di preavviso.

## EN DESCRIPTION

ABS flashing LED light.

### Components

1. Flashing light base
2. Cap fixing screw
3. Antenna fitting (to secure the antenna, drill as shown in drawing **B**)
4. Flashing light card
5. Card fixing screw
6. LED
7. Power supply terminals
8. Flashing light cap (To open, press and pull upwards **A**)
9. Protective band
10. KiaroS (OPTIONAL) - Wall-mounting support with 4 positions at 90° **C**.

Install a 630 mA safety fuse if not featured on the operator.

### Technical data

Type	KLED	KLED	KLED24
Power supply (V - 50/60 Hz)	230 AC	120 AC	24 AC/DC
Power (W)	2	1	2
Circuit class	□		
Protection rating	IP54		

**Declaration CE** - Came Cancelli Automatici S.p.A. declares that this device complies with the essential requirements and other relevant provisions established in Directives 2006/95/EC and 2004/108/EC. A true copy of the declaration of conformity is available upon request.

**Decommissioning and disposal** - Before proceeding, it is always advisable to check specific regulations in force in the place of disposal. Packaging components (cardboard, plastic etc) can be disposed of together with normal household waste without any difficulty, by simply separating the different types of waste and recycling them.

Other components (circuit boards, transmitter batteries etc.), on the other hand, may contain pollutants. They should therefore be removed and handed over to companies authorised to recover and recycle them.

**DISPOSE OF PROPERLY!**

The data and information provided in this manual are subject to change at any time without prior notice.

## FR DESCRIPTION

Clignotant à LED en ABS.

### Composants

1. Base du clignotant
2. Vis de fixation de la calotte
3. Fixation de l'antenne (pour fixer l'antenne, percer des trous comme indiqué sur le dessin **B**)
4. Carte clignotant
5. Vis de fixation de la carte
6. LED
7. Bornes alimentation
8. Calotte clignotant (pour l'ouvrir, appuyer et tirer vers le haut **A**)
9. Bande de protection
10. KiaroS (EN OIPTION) - Support pour l'installation murale dans 4 positions à 90° **C**.

Prévoir un fusible de protection de 630 mA sur l'automatisme si celui-ci devait en être dépourvu.

### Données techniques

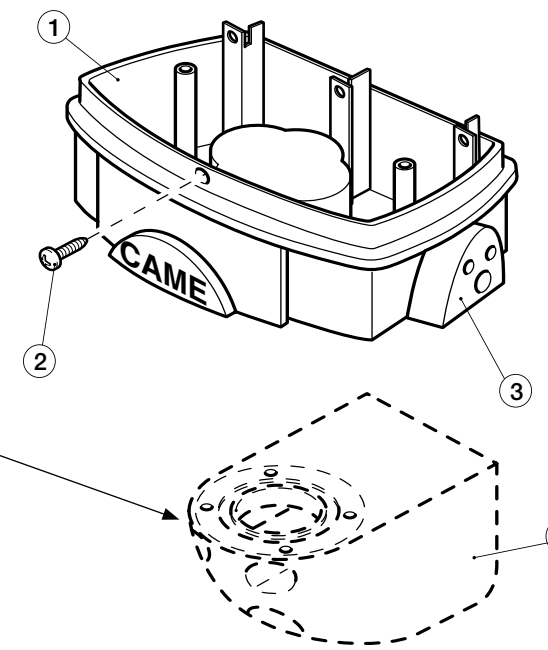
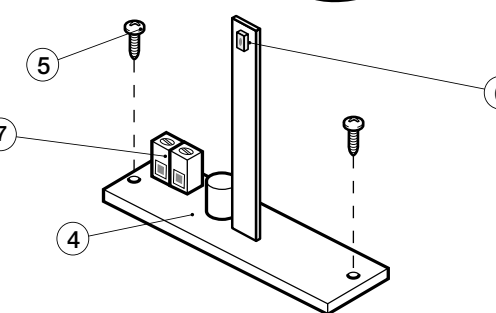
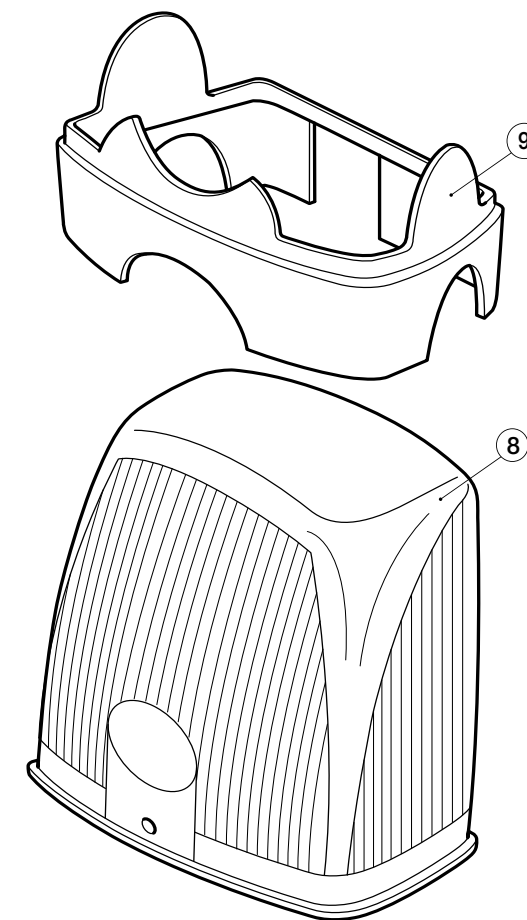
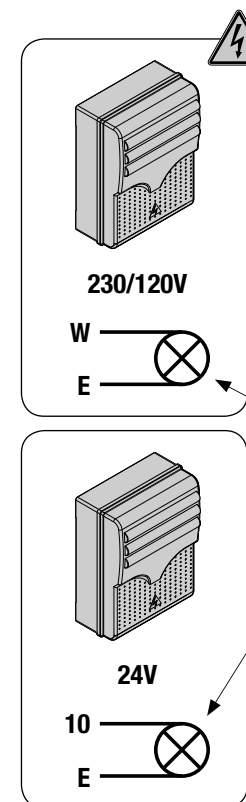
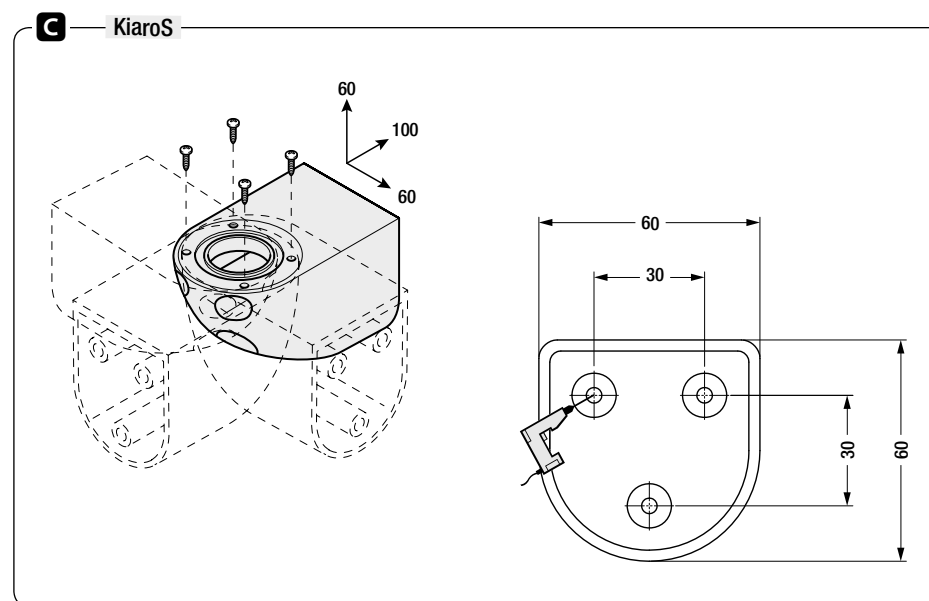
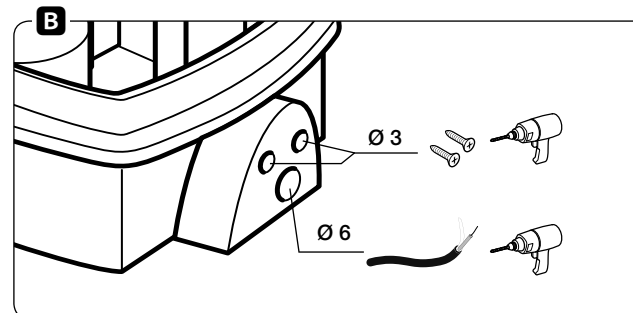
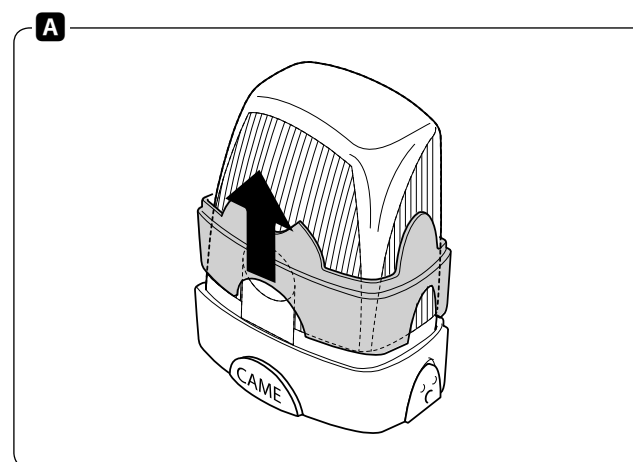
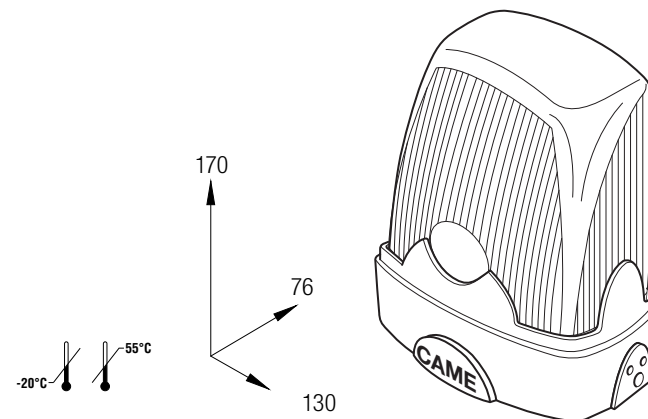
Type	KLED	KLED	KLED24
Alimentation (V - 50/60 Hz)	230 AC	120 AC	24 AC/DC
Puissance (W)	2	1	2
Classe circuits	□		
Degré de protection	IP54		

**Déclaration CE** - Came Cancelli Automatici S.p.A. déclare que ce dispositif est conforme aux exigences essentielles et aux dispositions pertinentes établies par les directives 2006/95/CE et 2004/108/CE. La copie conforme à l'original de la déclaration de conformité est disponible sur demande.

**Mise au rebut et élimination** - Avant d'effectuer ces opérations, il est toujours recommandé de vérifier les normes spécifiques en vigueur sur le lieu d'installation. Les composants de l'emballage (carton, plastiques, etc.) sont assimilables aux déchets urbains solides et peuvent être éliminés sans aucune difficulté, en procédant tout simplement à la collecte différenciée pour le recyclage. D'autres composants (cartes électroniques, batteries des émetteurs, etc.) peuvent par contre contenir des substances polluantes. Il faut donc les désinstaller et les remettre aux entreprises autorisées à les récupérer et à les éliminer.

**NE PAS JETER DANS LA NATURE!**

Les données et les informations contenues dans ce manuel sont susceptibles de subir des modifications à tout moment et sans aucun préavis.



119RW10

KIARO LED



IT Italiano

EN English

FR Français

DE Deutsch

ES Español

NL Nederlands

PT Portugues

PL Polski

RU Русский

HU Magyar

HR Hrvatska

UK Українська

www.came.com

CAMEGROUP