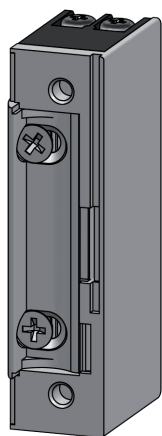
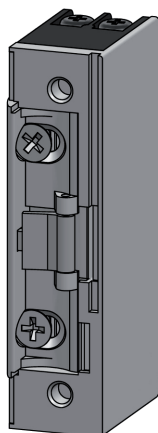


GACHES ELECTRIQUES

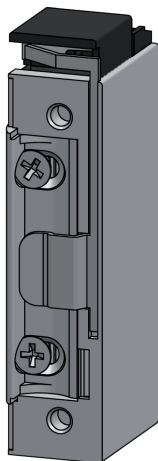
Série ES900 SLIMLINE



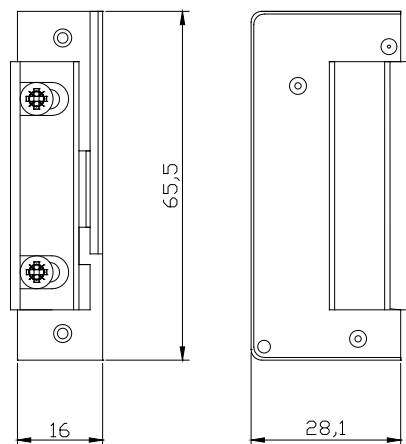
➤ ES901 / ES903



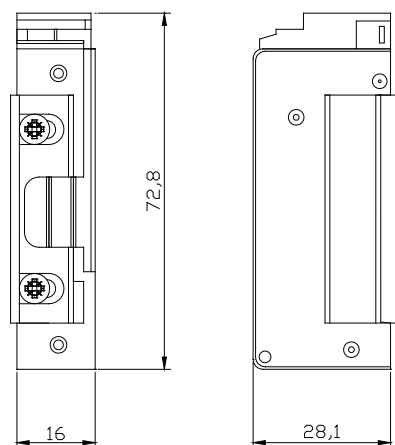
➤ ES902



➤ ES901X / ES903X



➤ ES901 / ES902 / ES903



➤ ES901X / ES903X

+ PRODUITS

- Profil ultra étroit 16 mm
- Résistance à l'effraction 900 lbs
- Corps de gâche symétrique
- Réversible DIN droite / DIN gauche
- Montage vertical ou horizontal
- Diode transil intégrée
- Demi-tour réglable à déport d'ouverture réduit

	ES901A ES901B ES901C ES901D	ES901MUA ES901MUB	ES901XA ES901XB ES901XC ES901XD	ES902A ES902B	ES902MUA ES902MUB	ES903C ES903D	ES903XC ES903XD
Montage	Encastré						
Résistance à l'effraction	900 lbs*						
Mode de fonctionnement	A émission de courant (gâche verrouillée hors tension)			A contact stationnaire (à mémoire)		A rupture de courant (gâche verrouillée sous tension)	
Tension d'alimentation	A = 12V AC/DC		B = 24V AC/DC	C = 12V DC		D = 24V DC	
Consommation	A = 480 mA		B = 525 mA	C = 275 mA		D = 120 mA	
Durée maximale d'alimentation	A & B = 60 secondes maximum			C & D = illimitée			
Protection électronique intégrée	Diode transil						
Déverrouillage manuel intégré (MU)	-	Oui	-	Oui	-		
Type de demi-tour	A déport d'ouverture réduit (minimise la découpe du champ d'action du demi-tour)						
Course de réglage du demi-tour	2 mm						
Contact de signalisation intégré (X)	-	Oui	-	Oui	-		
Pouvoir de coupure	-	125V AC / 1A 30V DC / 0,5A	-	125V AC / 1A 30V DC / 5A	-		
Dimensions (largeur x hauteur x profondeur)	16 x 65,5 x 28,1 mm		16 x 72,5 x 28,1 mm	16 x 65,5 x 28,1 mm		16 x 72,5 x 28,1 mm	
Poids brut	142 g		150 g	142 g		150 g	

*Résistance théorique maximale, donnée à titre indicatif (1 lbs = 0,4535 Kg = 4,4482 Newton)

Photos non contractuelles. Caractéristiques techniques susceptibles de modifications sans préavis. ES900V.100701A