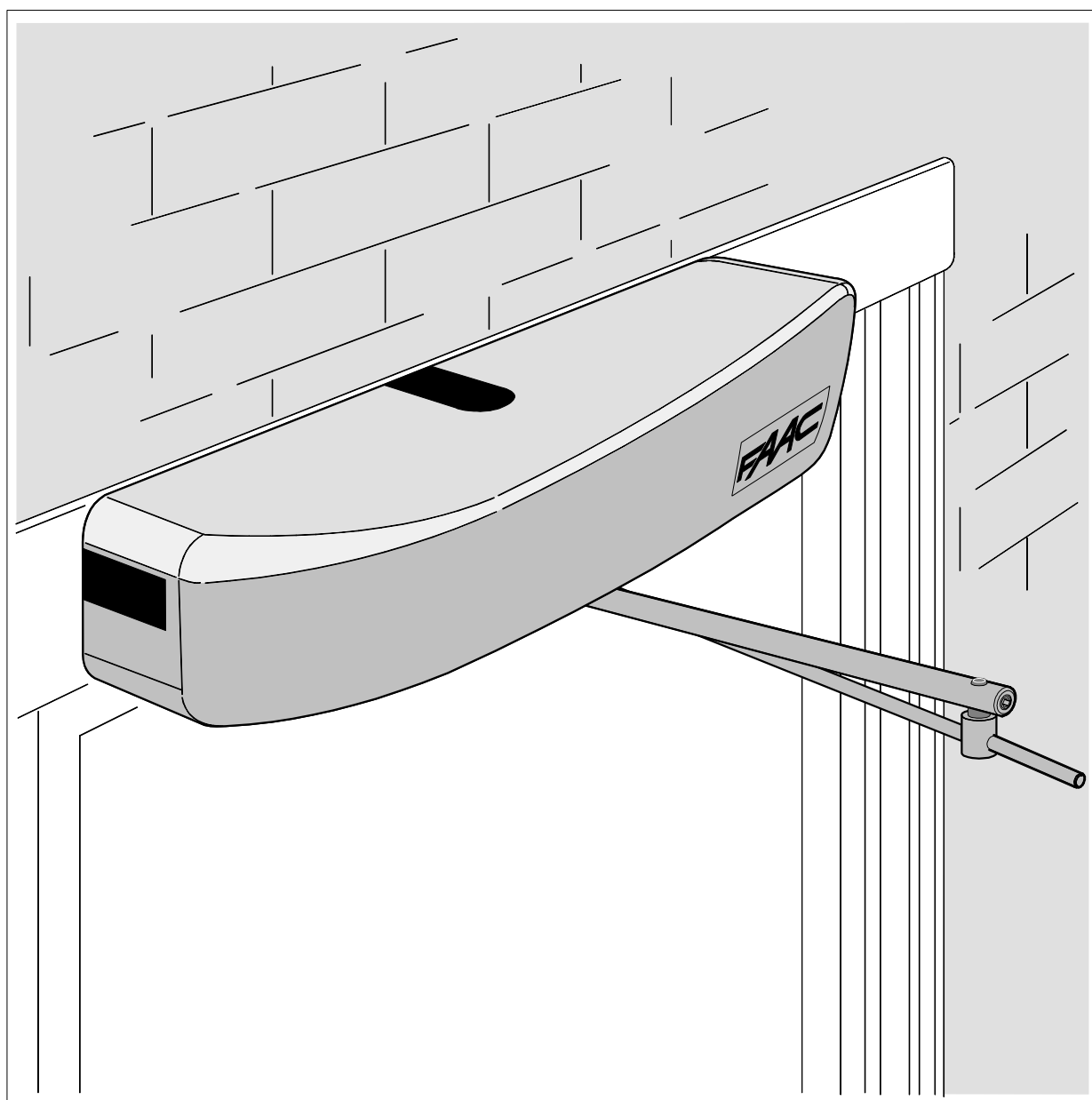


# **950 BSM**

Quote d'installazione - Limiti d'applicazione  
Installation dimensions - Application limits  
Cotes d'installation - Limites d'application  
Installationsmaße - Einsatzgrenzen  
Cotas de instalación - Límites de aplicación  
Montage afmetingen - Beperkingen in toepassing



# **FAAC**

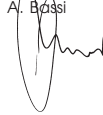
**DICHIARAZIONE CE DI CONFORMITÀ PER MACCHINE**  
(DIRETTIVA 98/37/CE)

**Fabbricante:** FAAC S.p.A.  
**Indirizzo:** Via Benini, 1  
40069 - Zola Predosa  
BOLOGNA-ITALY

**Dichiara che:** L'automatismo mod. 950 BSM,  
• è costruito per essere incorporato in una macchina o per essere assemblato con altri macchinari per costituire una macchina ai sensi della Direttiva 98/37/CE;  
• è conforme ai requisiti essenziali di sicurezza delle seguenti altre direttive CEE:  
73/23 CEE e successiva modifica 93/68/CEE.  
89/336 CEE e successiva modifica 92/31 CEE e 93/68/CEE e inoltre dichiara che non è consentito mettere in servizio il macchinario fino a che la macchina in cui sarà incorporata o di cui diverrà componente sia stata identificata e ne sia stata dichiarata la conformità alle condizioni della Direttiva 98/37/CE.

Bologna, 01 gennaio, 2003

L'Amministratore Delegato

A. Bassi  


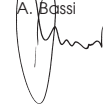
**CE DECLARATION OF CONFORMITY FOR MACHINES**  
(DIRECTIVE 98/37/EC)

**Manufacturer:** FAAC S.p.A.  
**Address:** Via Benini, 1  
40069 - Zola Predosa  
BOLOGNA-ITALY

**Declares that:** 950 BSM automated system,  
• is built to be integrated into a machine or to be assembled with other machinery to create a machine under the provisions of Directive 98/37/EC;  
• conforms to the essential safety requirements of the following EEC directives:  
73/23 EEC and subsequent amendment 93/68/EEC.  
89/336 EEC and subsequent amendment 92/31/EEC and 93/68/EEC  
and also declares that the machinery must not be put into service until the machine in which it will be integrated or of which it will become a component has been identified and declared as conforming to the provisions of Directive 98/37/EC.

Bologna, 01 January 2003

The Managing Director

A. Bassi  


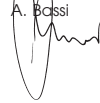
**DECLARATION CE DE CONFORMITE POUR MACHINES**  
(DIRECTIVE 98/37/CE)

**Fabricant:** FAAC S.p.A.  
**Adresse:** Via Benini, 1  
40069 - Zola Predosa  
BOLOGNA-ITALIE

**Déclare que:** L'automatisme mod. 950 BSM,  
• est construit pour être incorporé dans une machine ou pour être assemblé à d'autres appareillages, afin de constituer une machine conforme aux termes de la Directive 98/37/CE;  
• est conforme aux exigences essentielles de sécurité des autres directives CEE suivantes:  
73/23 CEE et modification 93/68/CEE successive,  
89/336 CEE et modifications 92/31/CEE et 93/68/CEE successives.  
et déclare, en outre, qu'il est interdit de mettre en service l'appareillage jusqu'à ce que la machine dans laquelle il sera incorporé ou dont il deviendra un composant ait été identifiée et jusqu'à ce que la conformité aux conditions de la Directive 98/37/CE en ait été déclarée.

Bologna, le 1er janvier 2003

L'Administrateur Délégué

A. Bassi  


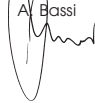
**CE-KONFORMITÄTSERKLÄRUNG FÜR MASCHINEN**  
(RICHTLINIE 98/37/CE)

**Der Hersteller:** FAAC S.p.A.  
**Anschrift:** Via Benini, 1  
40069 - Zola Predosa  
BOLOGNA-ITALIEN

**erklärt, daß:** die Automation Modell 950 BSM,  
• hergestellt wurde, um in eine Maschine eingebaut oder mit anderen Maschinen zu einer Maschine zusammengebaut zu werden, gemäß der Richtlinien 98/37/EG;  
• den wesentlichen Sicherheitsanforderungen der folgenden weiteren Richtlinien EWG entspricht:  
73/23/EWG und nachfolgende Änderung 93/68/EWG.  
89/336/EWG und nachfolgende Änderung 92/31/EWG und 93/68/EWG  
und erklärt darüber hinaus, dass die Inbetriebnahme der Maschine bis zu dem Zeitpunkt nicht gestattet ist, bis die Maschine, in die sie eingebaut wird, oder als deren Bestandteil sie bestimmt ist, identifiziert wurde und deren Übereinstimmung mit den Vorgaben der Richtlinie 98/37/EG erklärt wird.

Bologna, den 01. Januar 2003

Der Geschäftsführer

A. Bassi  


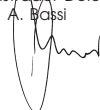
**DECLARACIÓN CE DE CONFORMIDAD PARA MÁQUINAS**  
(DIRECTIVA 98/37/CE)

**Fabricante:** FAAC S.p.A.  
**Dirección:** Via Benini, 1  
40069 - Zola Predosa  
BOLOGNA-ITALY

**Declara que:** El automatismo mod. 950 BSM,  
• ha sido fabricado para ser incorporado en una máquina o para ser ensamblado con otras maquinarias para constituir una máquina de conformidad con la Directiva 98/37/CE;  
• cumple con los requisitos esenciales de seguridad de las siguientes otras directivas CEE:  
73/23 CEE y sucesiva modificación 93/68/CEE.  
89/336 CEE y sucesiva modificación 92/31 CEE y 93/68/CEE asimismo declara que no está permitido poner en funcionamiento la maquinaria hasta que la máquina en la que deberá incorporarse o de la cual será un componente haya sido identificada y se haya declarado su conformidad con las condiciones de la Directiva 98/37/CE.

Bologna, 01 enero 2003

El Administrador Delegado

A. Bassi  


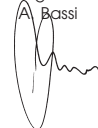
**EG-VERKLARING VAN OVEREENSTEMMING VOOR MACHINES**  
(RICHTLIJN 98/37/EG)

**Fabrikant:** FAAC S.p.A.  
**Adres:** Via Benini, 1  
40069 - Zola Predosa  
BOLOGNA-ITALY

**Verklaart dat:** Het automatisch systeem mod. 950 BSM,  
• gebouwd is om in een machine te worden ingebouwd of te worden verbonden met andere machines om een machine te vormen zoals bedoeld in de Richtlijn 98/37/EG;  
• en voldoet aan de fundamentele veiligheidsvoorschriften van de volgende andere EEG-richtlijnen:  
73/23 EEG en volgende wijziging 93/68/EEG.  
89/336 EEG en volgende wijzigingen 92/31 EEG en 93/68/EEG en verklaart tevens dat het niet is toegestaan de machine in werking te stellen voordat de machine waarin deze wordt ingebouwd of waarvan deze onderdeel zal worden, bepaald is en overeenstemmend is verklaard met de voorschriften van de Richtlijn 98/37/EG;

Bologna, 01 januari 2003

Afgevaardigd beheerder

A. Bassi  


Questo manuale riporta le quote di installazione ed i limiti di applicazione dell'automazione 950BSM. Per le sequenze di montaggio e programmazione fare riferimento alle istruzioni dell'automazione 950BM.

This manual reports installation dimensions and application limits of the 950BSM automated system. For assembling and programming sequences, refer to the instructions of 950BM automated system.

Ce manuel contient les cotes d'installation et les limites d'application de l'automatisme 950BSM. Pour les séquences de montage et de programmation, se reporter aux instructions de l'automatisme 950BM.

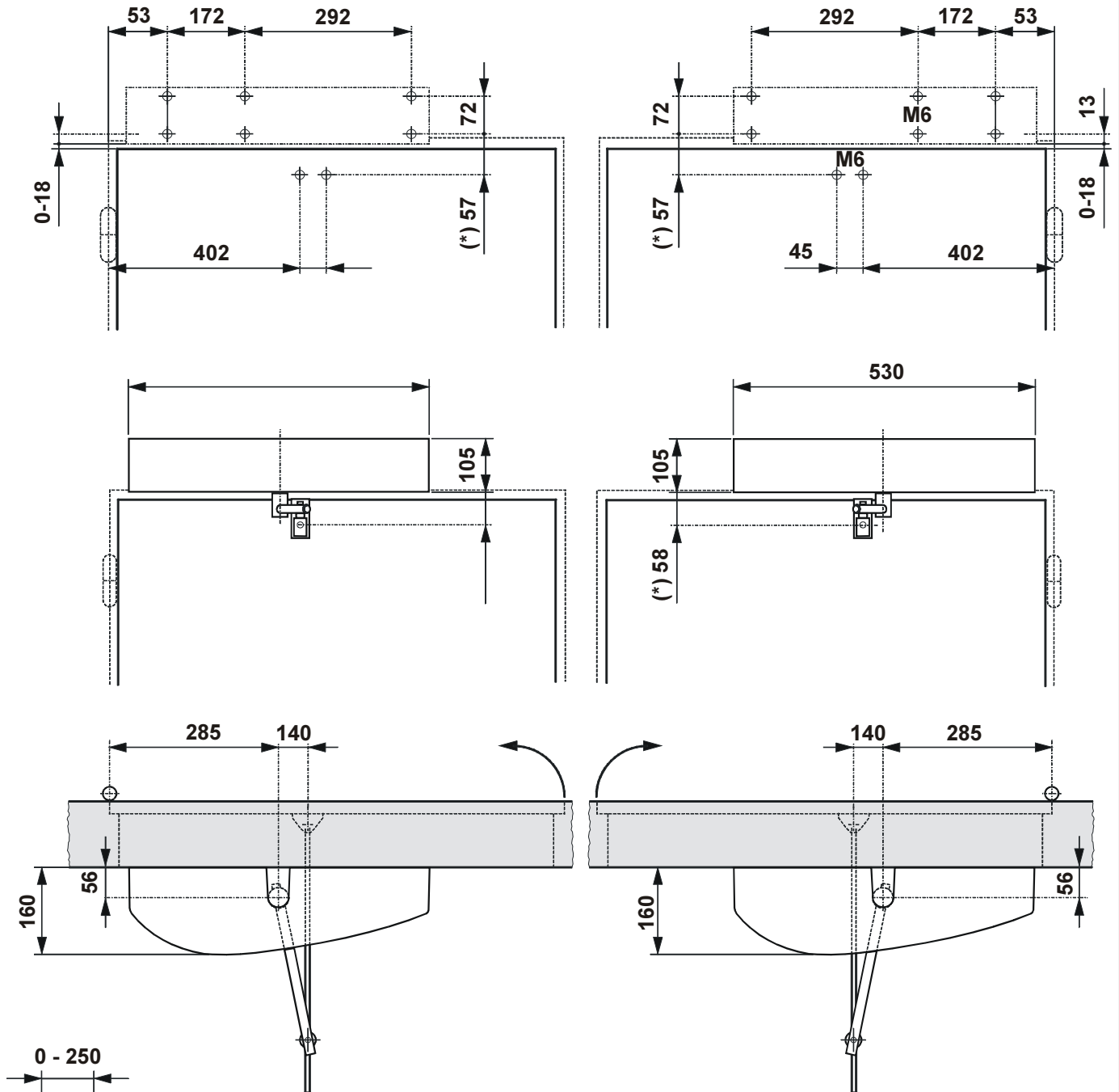
Dieses Handbuch enthält die Installationsmaße und die Anwendungsbegrenzungen der Automation 950BSM. Was die Installations- und Programmierungsreihenfolgen betrifft, ist auf die Bedienungsanleitung der Automation 950BM Bezug zu nehmen.

El presente manual contiene las cotas de instalación y los límites de aplicación de la automatización 950BSM. Para las secuencias de montaje y programación, remítase a las instrucciones de la automatización 950BM.

In deze handleiding worden de installatiematen en de toepassingsbeperkingen van het automatische systeem 950BSM vermeld. Voor de montage- en programmeersequensen, zie de instructies van het automatische systeem 950 BM.

**Tav. A: MONTAGGIO SULL'ARCHITRAVE (BRACCIO ARTICOLATO A SPINGERE) · TABLE A: LINTEL MOUNTING (PUSHING ARTICULATED ARM) - SCHÉMA A: MONTAGE SUR LE LINTEAU (BRAS ARTICULÉ Á POUSSER) · ÜBERSICHT A: STURZEINBAU (DRÜCK-GELENKARM) · LÁM. A: MONTAJE EN EL LINTEL (BRAZO ARTICULADO DE EMPUJE)**

Piano di foratura · Drilling template · Schéma de perçage · Bohrbild · Plano de perforación · Boor sjabloon



(\*) Quota con albero standard.  
Nel caso fosse necessario aumentare la distanza tra l'operatore ed il braccio, utilizzare le prolunghe modulari opzionali.  
Ciascuna prolunga aumenta il valore di altezza standard di 30 mm. E' suggeribile non montare più di 2 prolunghe.

(\*) Maß mit Standard-Wellenverlängerung.  
Bei größerem Abstand zwischen Antrieb und Arm sind die optionalen Modularverlängerungen zu verwenden. Jede Verlängerung erhöht die Standardhöhe um 30mm. Empfehlenswert ist der Einsatz von max. 2 Verlängerungen.

(\*) Distance with standard extension.  
If a greater distance between the operator and the arm is required, add the optional modular extensions.  
Each modular extension increases the standard height of 30 mm. It's advisable not to place more than 2 extensions.

(\*) Cota con eje estándar.  
Si fuera necesario aumentar la distancia entre el actuador y el brazo, utilizar las prolongaciones modulares opcionales.  
Cada prolongación aumenta la altura del eje de 30 mm. Se recomienda de no instalar mas de 2 prolongaciones modulares.

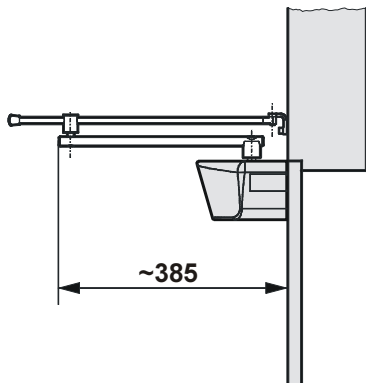
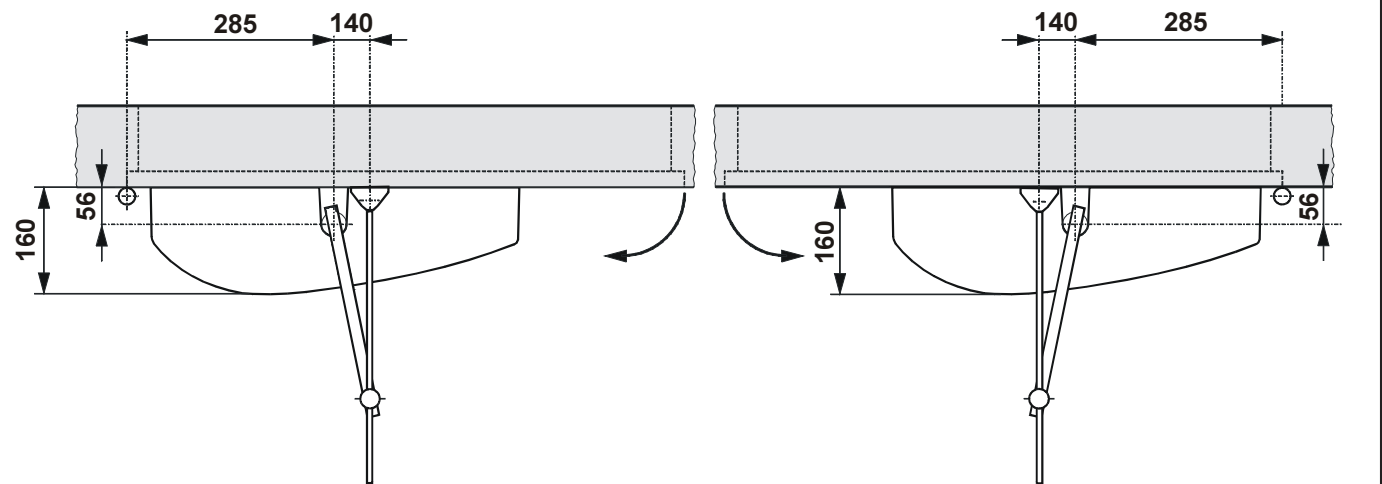
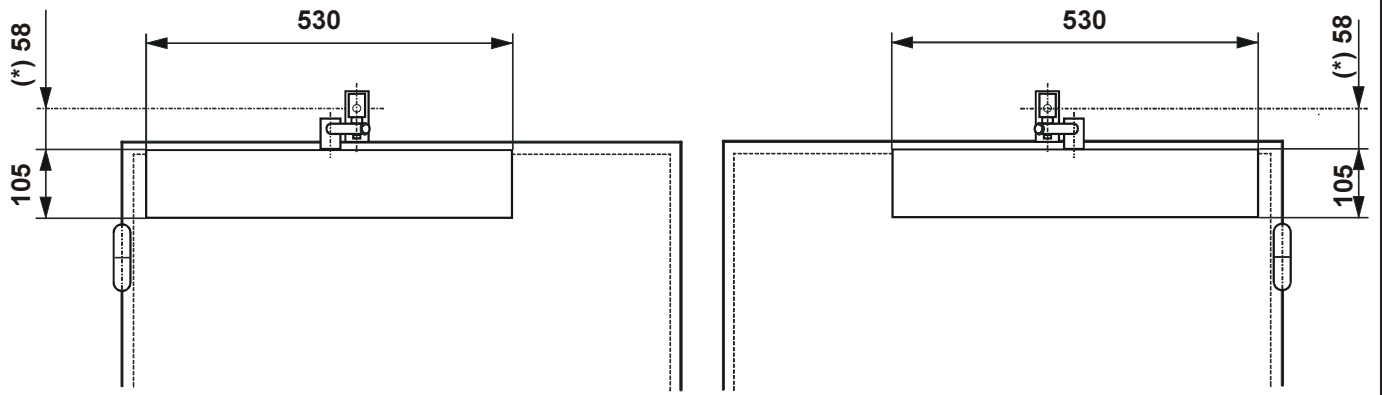
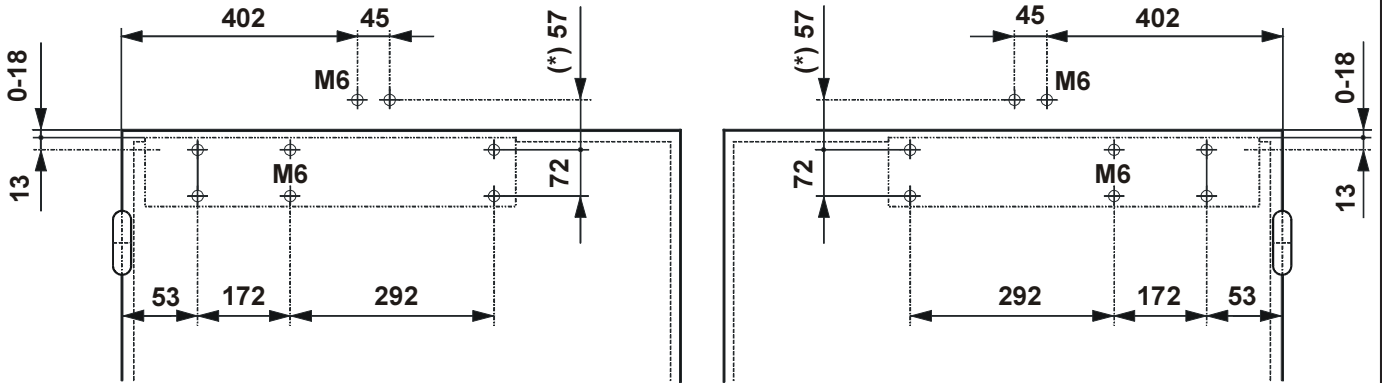
(\*) Cote avec arbre standard.  
Dans le cas d'installation nécessitant une plus grande distance entre l'opérateur et le bras, utiliser les rallonges modulaires en option.  
Chaque rallonge augmente la hauteur standard de 30 mm. Il est conseillé de ne pas monter plus de 2 rallonges.

(\*) Afmeting met standaard extensie.  
Wanneer er een grotere afstand tussen de motor en de aandrijfarm gewenst is, kunnen er optionele modulaire extensies toegevoegd worden. Iedere extensie verhoogt te standaard afstand met 30 mm. Het is niet aangewezen meer dan twee extensies te monteren.

Quote in mm · Dimensions in mm · Cotes en mm · Maßangaben in mm · Cotas en mm · Afmetingen in mm

**Tav. B : MONTAGGIO SULLA PORTA (BRACCIO ARTICOLATO A SPINGERE) · TABLE B: DOOR MOUNTING (PUSHING ARTICULATED ARM)**  
**SCHÉMA B: MONTAGE SUR LA PORTE (BRAS ARTICULÉ À POUSSER) · ÜBERSICHT B: TÜREINBAU (DRÜCK-GELENKARM)**  
**LÁM. B: MONTAJE EN LA PUERTA (BRAZO ARTICULADO DE EMPUJE)**

Piano di foratura · Drilling template · Schéma de perçage · Bohrbild · Plano de perforación · Boor sjabloon



(\*) Quota con albero standard.  
 Nel caso fosse necessario aumentare la distanza tra l'operatore ed il braccio, utilizzare le prolunghe modulari opzionali.  
 Ciascuna prolunga aumenta il valore di altezza standard di 30 mm. E' suggeribile non montare più di 2 prolunghe.

(\*) Maß mit Standard-Wellenverlängerung.  
 Bei größerem Abstand zwischen Antrieb und Arm sind die optionalen Modularverlängerungen zu verwenden. Jede Verlängerung erhöht die Standardhöhe um 30mm. Empfehlenswert ist der Einsatz von max. 2 Verlängerungen.

(\*) Distance with standard extension.  
 If a greater distance between the operator and the arm is required, add the optional modular extensions.  
 Each modular extension increases the standard height of 30 mm. It's advisable not to place more than 2 extensions.

(\*) Cota con eje estándar.  
 Si fuera necesario aumentar la distancia entre el actuador y el brazo, utilizar las prolongaciones modulares opcionales.  
 Cada prolongación aumenta la altura del eje de 30 mm. Se recomienda de no instalar más de 2 prolongaciones modulares.

(\*) Cote avec arbre standard.  
 Dans le cas d'installation nécessitant une plus grande distance entre l'opérateur et le bras, utiliser les rallonges modulaires en option.  
 Chaque rallonge augmente la hauteur standard de 30 mm. Il est conseillé de ne pas monter plus de 2 rallonges.

(\*) Afmeting met standaard extensie.  
 Wanneer er een grotere afstand tussen de motor en de aandrijfarm gewenst is, kunnen er optionele modulaire extensies toegevoegd worden. Iedere extensie verhoogt te standaard afstand met 30 mm. Het is niet aangewezen meer dan twee extensies te monteren.

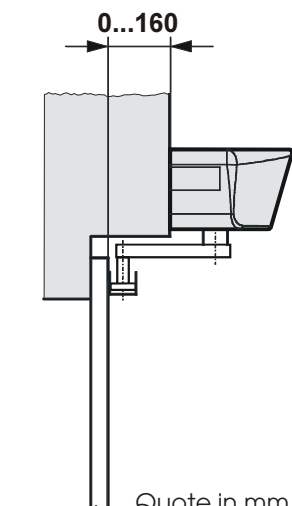
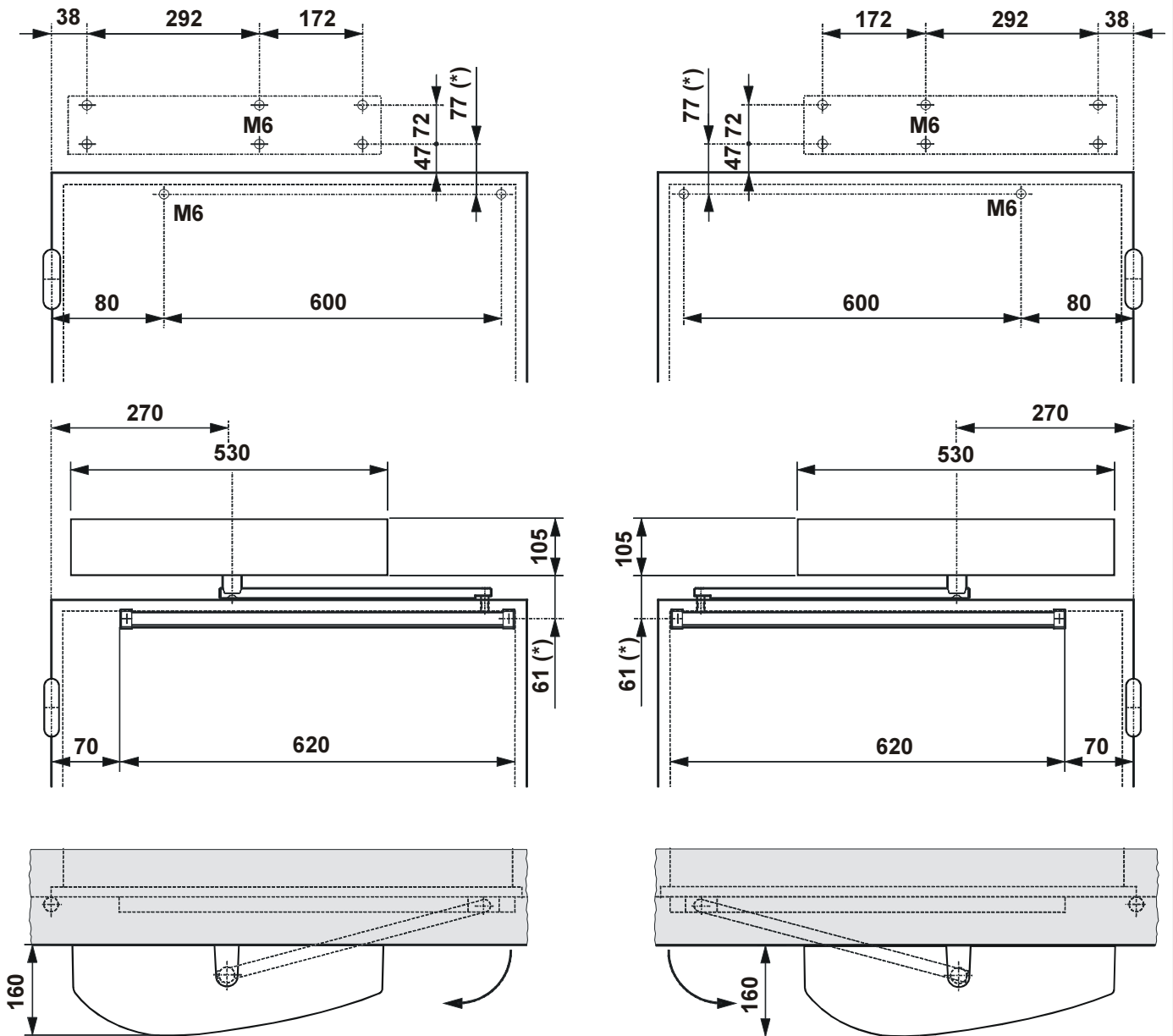
Quote in mm · Dimensions in mm · Cotes en mm · Maßangaben in mm · Cotas en mm · Afmetingen in mm

Tav. C : MONTAGGIO SULL'ARCHITRAVE (BRACCIO A PATTINO L=330mm) · Table A: LINTEL MOUNTING (SLIDING ARM L=330mm)

Schéma A: MONTAGE SUL LE LINTEAU (BRAS À PATIN L=330mm) · Übersicht A: STURZEINBAU (GLEITARM L=330mm)

Lám. A: MONTAJE EN EL DINTEL (BRAZO CON PATÍN L=330mm)

Piano di foratura · Drilling template · Schéma de perçage · Bohrbild · Plano de perforación · Boor sjabloon



(\*) Quota con albero standard.  
Nel caso fosse necessario aumentare la distanza tra l'operatore ed il braccio, utilizzare le prolunghe modulari opzionali.  
Ciascuna prolunga aumenta il valore di altezza standard di 30 mm. E' suggeribile non montare più di 2 prolunghe.

(\*) Maß mit Standard-Wellenverlängerung.  
Bei größerem Abstand zwischen Antrieb und Arm sind die optionalen Modularverlängerungen zu verwenden. Jede Verlängerung erhöht die Standardhöhe um 30mm. Empfehlenswert ist der Einsatz von max. 2 Verlängerungen.

(\*) Distance with standard extension.  
If a greater distance between the operator and the arm is required, add the optional modular extensions.  
Each modular extension increases the standard height of 30 mm. It's advisable not to place more than 2 extensions.

(\*) Cota con eje estándar.  
Si fuera necesario aumentar la distancia entre el actuador y el brazo, utilizar las prolongaciones modulares opcionales.  
Cada prolongación aumenta la altura del eje de 30 mm. Se recomienda de no instalar mas de 2 prolongaciones modulares.

(\*) Cote avec arbre standard.  
Dans le cas d'installation nécessitant une plus grande distance entre l'opérateur et le bras, utiliser les rallonges modulaires en option.  
Chaque rallonge augmente la hauteur standard de 30 mm. Il est conseillé de ne pas monter plus de 2 rallonges.

(\*) Afmeting met standaard extensie.  
Wanneer er een grotere afstand tussen de motor en de aandrijfarm gewenst is, kunnen er optionele modulaire extensies toegevoegd worden. Iedere extensie verhoogt te standaard afstand met 30 mm. Het is niet aangewezen meer dan twee extensies te monteren.

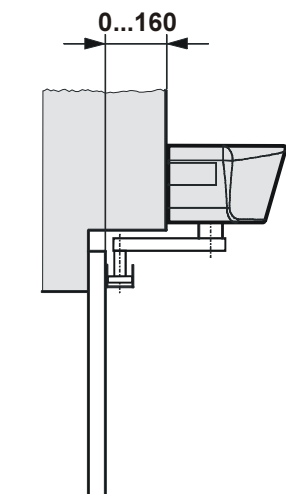
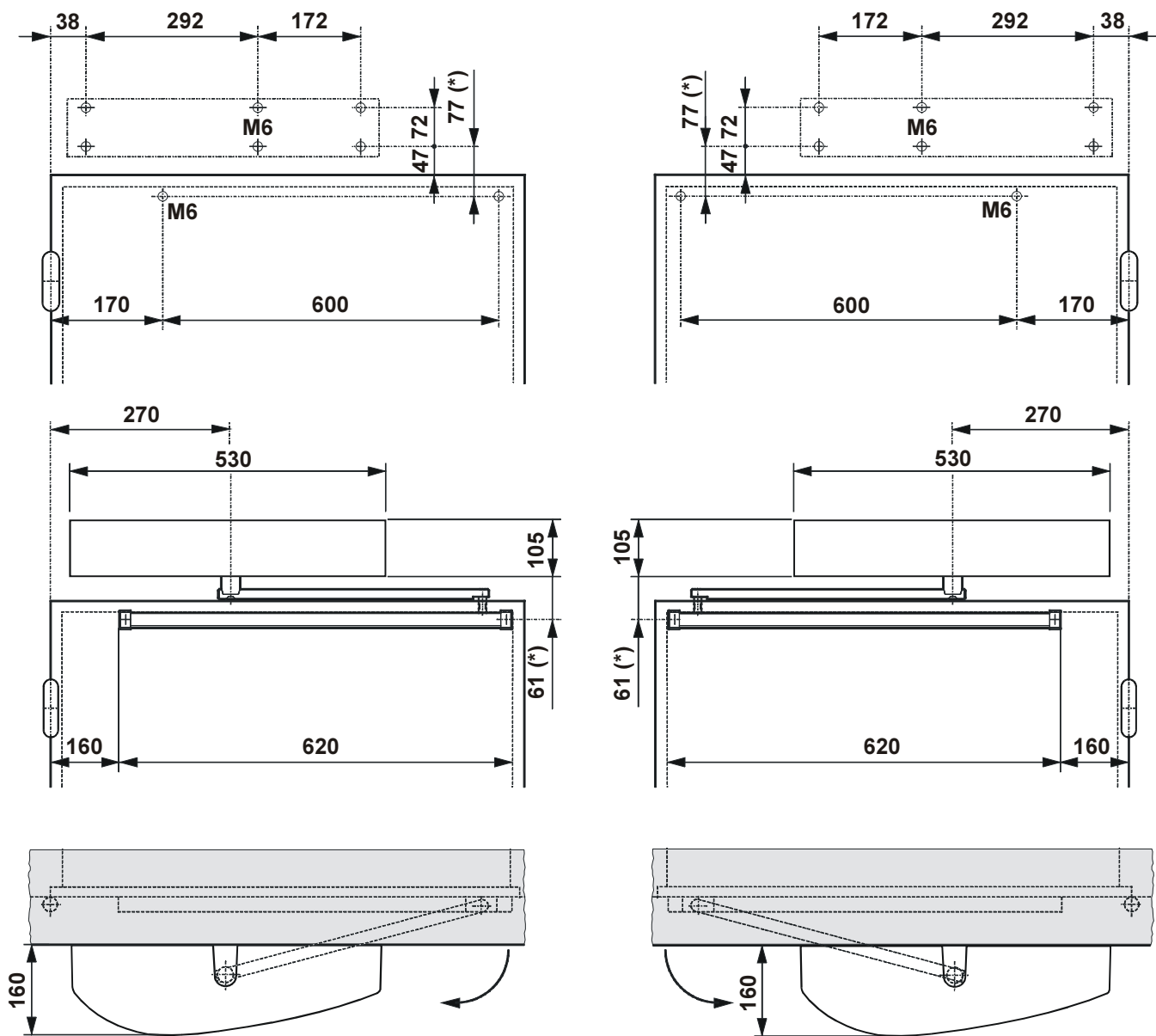
Quote in mm · Dimensions in mm · Cotes en mm · Maßangaben in mm · Cotas en mm · Afmetingen in mm

Tav. D : MONTAGGIO SULL'ARCHITRAVE (BRACCIO A PATTINO L=430mm) · Table A: LINTEL MOUNTING (SLIDING ARM L=430mm)

Schéma A: MONTAGE SUL LE LINTEAU (BRAS À PATIN L=430mm) · Übersicht A: STURZEINBAU (GLEITARM L=430mm)

Lám. A: MONTAJE EN EL DINTEL (BRAZO CON PATÍN L=430mm)

Piano di foratura · Drilling template · Schéma de perçage · Bohrbild · Plano de perforación · Boor sjabloon



(\*) Quota con albero standard.  
Nel caso fosse necessario aumentare la distanza tra l'operatore ed il braccio, utilizzare le prolunghe modulari opzionali.  
Ciascuna prolunga aumenta il valore di altezza standard di 30 mm. E' suggeribile non montare più di 2 prolunghe.

(\*) Maß mit Standard-Wellenverlängerung.  
Bei größerem Abstand zwischen Antrieb und Arm sind die optionalen Modularverlängerungen zu verwenden. Jede Verlängerung erhöht die Standardhöhe um 30mm. Empfehlenswert ist der Einsatz von max. 2 Verlängerungen.

(\*) Distance with standard extension.  
If a greater distance between the operator and the arm is required, add the optional modular extensions.  
Each modular extension increases the standard height of 30 mm. It's advisable not to place more than 2 extensions.

(\*) Cota con eje estándar.  
Si fuera necesario aumentar la distancia entre el actuador y el brazo, utilizar las prolongaciones modulares opcionales.  
Cada prolongación aumenta la altura del eje de 30 mm. Se recomienda de no instalar mas de 2 prolongaciones modulares.

(\*) Cote avec arbre standard.  
Dans le cas d'installation nécessitant une plus grande distance entre l'opérateur et le bras, utiliser les rallonges modulaires en option.  
Chaque rallonge augmente la hauteur standard de 30 mm. Il est conseillé de ne pas monter plus de 2 rallonges.

(\*) Afmeting met standaard extensie.  
Wanneer er een grotere afstand tussen de motor en de aandrijfarm gewenst is, kunnen er optionele modulaire extensies toegevoegd worden. Iedere extensie verhoogt te standaard afstand met 30 mm. Het is niet aangegeven meer dan twee extensies te monteren.

Quote in mm · Dimensions in mm · Cotes en mm · Maßangaben in mm · Cotas en mm · Afmetingen in mm

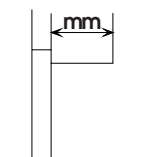
### Limiti d'applicazione automazione 950 BSM

Lunghezza dell'anta (mm)	Peso max anta (Kg) Braccio articolato a spingere	Peso max anta (Kg) Braccio a pattino L=330mm	Peso max anta (Kg) Braccio a pattino L=430mm
700	130	100	-
750	124	96	-
800	118	92	-
850	113	-	89
900	108	-	85
950	104	-	83
1000	100	-	80

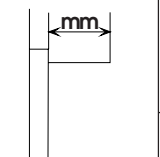
### Application limits of 950 BSM automated system

Leaf length (mm)	Max leaf weight (Kg) Pushing articulated arm	Max leaf weight (Kg) Sliding arm L=330mm	Max leaf weight (Kg) Sliding arm L=430mm
700	130	100	-
750	124	96	-
800	118	92	-
850	113	-	89
900	108	-	85
950	104	-	83
1000	100	-	80

### Profondità max stipite

	Braccio articolato a spingere	Braccio a pattino L=330	Braccio a pattino L=430
	0 - 250	0 - 160	0 - 160

### Max jamb depth

	Pushing articulated arm	Sliding arm L=330	Sliding arm L=430
	0 - 250	0 - 160	0 - 160

### Angolo max di apertura porta, con braccio articolato a spingere

Tipo di installazione	Profondità stipite (mm)	Angolo max apertura
operatore su architrave	0	110°
operatore su architrave	125	120°
operatore su architrave	250	120°
operatore su porta	0	110°

### Door max opening angle with pushing articulated arm.

Type of installation	Jamb depth (mm)	Max opening angle
operator on lintel	0	110°
operator on lintel	125	120°
operator on lintel	250	120°
operator on door	0	110°

### Angolo max di apertura porta, con braccio a pattino

Tipo di installazione	Profondità stipite (mm)	Angolo max apertura
operatore su architrave braccio L=430mm	0	120°
operatore su architrave braccio L=430mm	160	110°
operatore su architrave braccio L=330mm	0	90°
operatore su architrave braccio L=330mm	160	90°

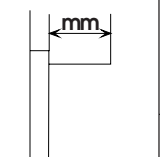
### Door max opening angle with sliding arm.

Type of installation	Jamb depth (mm)	Max opening angle
operator on lintel arm L=430mm	0	120°
operator on lintel arm L=430mm	160	110°
operator on lintel arm L=330mm	0	90°
operator on lintel arm L=330mm	160	90°

### Limites d'application de l'automatisme 950 BSM

Longueur du vantail (mm)	Poids maxi vantail (Kg) Bras articulé à pousser	Poids maxi vantail (Kg) Bras à patin L=330mm	Poids maxi vantail(Kg) Bras à patin L=430mm
700	130	100	-
750	124	96	-
800	118	92	-
850	113	-	89
900	108	-	85
950	104	-	83
1000	100	-	80

### Profondeur maxi du montant

	Bras articulé à pousser	Bras à patin L=330	Bras à patin L=430
	0 - 250	0 - 160	0 - 160

### Angle maxi d'ouverture de la porte, avec un bras articulé à pousser

Type d'installation	Profondeur montant (mm)	Angle maxi ouverture
opérateur sur le linteau	0	110°
opérateur sur le linteau	125	120°
opérateur sur le linteau	250	120°
opérateur sur la porte	0	110°

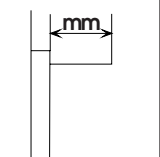
### Angle maxi d'ouverture de la porte, avec un bras à patin

Type d'installation	Profondeur montant (mm)	Angle maxi ouverture
opérateur sur le linteau bras L=430 mm	0	120°
opérateur sur le linteau bras L=430 mm	160	110°
opérateur sur le linteau bras L=330 mm	0	90°
opérateur sur le linteau bras L=330 mm	160	90°

### Einsatzgrenzen der Automation 950 BSM

Länge des Flügels (mm)	Höchstgewicht Flügel (kg) Schub-Gelenkarm	Höchstgewicht Flügel (kg) Gleitarm L=330mm	Höchstgewicht Flügel (kg) Gleitarm L=430mm
700	130	100	-
750	124	96	-
800	118	92	-
850	113	-	89
900	108	-	85
950	104	-	83
1000	100	-	80

### Maximale Gewändetiefe

	Schub-Gelenkarm	Gleitarm L=330	Gleitarm L=430
	0 - 250	0 - 160	0 - 160

### Maximaler Öffnungswinkel mit Schub-Gelenkarm

Installationsart	Profondeur montant (mm)	Angle maxi ouverture
Antrieb auf Sturz	0	110°
Antrieb auf Sturz	125	120°
Antrieb auf Sturz	250	120°
Antrieb auf Tür	0	110°

### Maximaler Öffnungswinkel der Tür mit Gleitarm

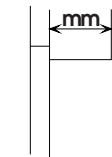
Installationsart	Gewändetiefe (mm)	Maximaler Öffnungswinkel
Antrieb auf Sturz Arm L=430 mm	0	120°
Antrieb auf Sturz Arm L=430 mm	160	110°
Antrieb auf Sturz Arm L=330 mm	0	90°
Antrieb auf Sturz Arm L=330 mm	160	90°



### Límites de aplicación de la automatización 950 BSM

Longitud de la hoja (mm)	Peso máx. de la hoja (Kg) Brazo articulado de empuje	Peso máx. de la hoja (Kg) Brazo de patín L=330mm	Peso máx. de la hoja (Kg) Brazo de patín L=430mm
700	130	100	-
750	124	96	-
800	118	92	-
850	113	-	89
900	108	-	85
950	104	-	83
1000	100	-	80

### Profundidad máxima de la jamba

	Brazo articulado de empuje	Brazo de patín L=330	Brazo de patín L=430
	0 - 250	0 - 160	0 - 160

### Ángulo máximo de apertura puerta, con brazo articulado de empuje

Tipo de instalación	Profundidad jamba (mm)	Ángulo máximo de apertura
operador en dintel	0	110°
operador en dintel	125	120°
operador en dintel	250	120°
operador en puerta	0	110°

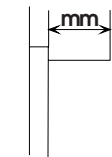
### Ángulo máximo de apertura puerta, con brazo de patín

Tipo de instalación	Profundidad jamba (mm)	Ángulo máximo de apertura
operador en dintel bras L=430 mm	0	120°
operador en dintel bras L=430 mm	160	110°
operador en dintel bras L=330 mm	0	90°
operador en dintel bras L=330 mm	160	90°

### Toepassingsbeperkingen automatisch systeem 950 BSM

Lengte van de deurvleugel (mm)	Max. gewicht deurvleugel (Kg) Gelede arm met duwsysteem	Max. gewicht deurvleugel (Kg) Bras à patin L=330mm	Max. gewicht deurvleugel (Kg) Bras à patin L=430mm
700	130	100	-
750	124	96	-
800	118	92	-
850	113	-	89
900	108	-	85
950	104	-	83
1000	100	-	80

### Max. diepte deurstijl

	Gelede arm met duwsysteem	Arm met glijschoen L=330	Arm met glijschoen L=430
	0 - 250	0 - 160	0 - 160

### Max. deuropening met gelede arm

Installatie	Deurstijl diepte (mm)	Max. openingshoek
aandrijving op bovendorpel	0	110°
aandrijving op bovendorpel	125	120°
aandrijving op bovendorpel	250	120°
aandrijving op deur	0	110°

### Max. deuropening met glijschoenarm

Installatie	Deurstijl diepte (mm)	Max. openingshoek
aandrijving op bovendorpel arm L=430 mm	0	120°
aandrijving op bovendorpel arm L=430 mm	160	110°
aandrijving op bovendorpel arm L=330 mm	0	90°
aandrijving op bovendorpel arm L=330 mm	160	90°

Le descrizioni e le illustrazioni del presente manuale non sono impegnative. La FAAC si riserva il diritto, lasciando inalterate le caratteristiche essenziali dell'apparecchiatura, di apportare in qualunque momento e senza impegnarsi ad aggiornare la presente pubblicazione, le modifiche che essa ritiene convenienti per miglioramenti tecnici o per qualsiasi altra esigenza di carattere costruttivo o commerciale.

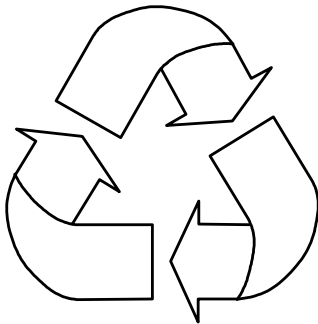
The descriptions and illustrations contained in the present manual are not binding. FAAC reserves the right, whilst leaving the main features of the equipments unaltered, to undertake any modifications it holds necessary for either technical or commercial reasons, at any time and without revising the present publication.

Les descriptions et les illustrations du présent manuel sont fournies à titre indicatif. FAAC se réserve le droit d'apporter à tout moment les modifications qu'elle jugera utiles sur ce produit tout en conservant les caractéristiques essentielles, sans devoir pour autant mettre à jour cette publication.

Die Beschreibungen und Abbildungen in vorliegendem Handbuch sind unverbindlich. FAAC behält sich das Recht vor, ohne die wesentlichen Eigenschaften dieses Gerätes zu verändern und ohne Verbindlichkeiten in Bezug auf die Neufassung der vorliegenden Anleitungen, technisch bzw. konstruktiv/kommerziell bedingte Verbesserungen vorzunehmen.

Las descripciones y las ilustraciones de este manual no comportan compromiso alguno. FAAC se reserva el derecho, dejando inmutadas las características esenciales de los aparatos, de aportar, en cualquier momento y sin comprometerse a poner al día la presente publicación, todas las modificaciones que considere oportunas para el perfeccionamiento técnico o para cualquier otro tipo de exigencia de carácter constructivo o comercial.

De beschrijvingen in deze handleiding zijn niet bindend. FAAC behoudt zich het recht voor op elk willekeurig moment de veranderingen aan te brengen die het bedrijf nuttig acht met het oog op technische verbeteringen of alle mogelijke andere productie- of commerciële eisen, waarbij de fundamentele eigenschappen van de apparaat gehandhaafd blijven, zonder zich daardoor te verplichten deze publicatie bij te werken.



#### FAAC per la natura

- La presente istruzione è realizzata al 100% in carta riciclata.
- Non disperdete nell'ambiente gli imballaggi dei componenti dell'automazione bensì selezionate i vari materiali (es. cartone, polistirolo) secondo prescrizioni locali per lo smaltimento rifiuti e le norme vigenti.

#### FAAC for the environment

- The present manual is produced in 100% recycled paper
- Respect the environment. Dispose of each type of product packaging material (card, polystyrene) in accordance with the provisions for waste disposal as specified in the country of installation.

#### FAAC der Umwelt zuliebe

- Vorliegende Anleitungen sind auf 100% Altpapier gedruckt.
- Verpackungstoffe der Antriebskomponenten (z.B. Pappe, Styropor) nach den einschlägigen Normen der Abfallwirtschaft sortenrein sammeln.

#### FAAC écologique

- La présente notice a été réalisée 100% avec du papier recyclé.
- Ne pas jeter dans la nature les emballages des composants de l'automatisme, mais sélectionner les différents matériaux (ex.: carton, polystyrène) selon la législation locale pour l'élimination des déchets et les normes en vigueur.

#### FAAC por la naturaleza.

- El presente manual de instrucciones se ha realizado, al 100%, en papel reciclado.
- Los materiales utilizados para el embalaje de las distintas partes del sistema automático (cartón, poliestireno) no deben tirarse al medio ambiente, sino seleccionarse conforme a las prescripciones locales y las normas vigentes para el desecho de residuos sólidos.

#### FAAC voor de natuur

- Deze gebruiksaanwijzing is gedrukt op 100% kringlooppapier.
- Laat de verpakkingen van de componenten van het automatische systeem niet in het milieu achter, maar scheidt de verschillende materialen (b.v. karton, polystyreen) volgens de plaatselijke voorschriften op de afvalverwerkingen en de geldende normen.

# FAAC

FAAC S.p.A.

Via Benini, 1  
40069 Zola Predosa (BO) - ITALIA  
Tel.: 051/61724 - Fax: 051/758518  
www.faacgroup.com



Timbro del Rivenditore:/Distributor's Stamp:/Timbre de l'Agent:/ Fachhändlerstempel:/Sello del Revendedor:/Stempel van de dealer: