

**EXT400CTCNF + ACCESSOIRES**

<b>EXT400CTCNF</b>	2,7 kg	24V DC -15 / +20 %	250 mA	6 W	370 DaN (*)	REED 24V DC / 1 A (T.B.T.S.)	- 10° C → + 55° C	67	
									CNPP PV N° SD 11 00 93 17/08/2011

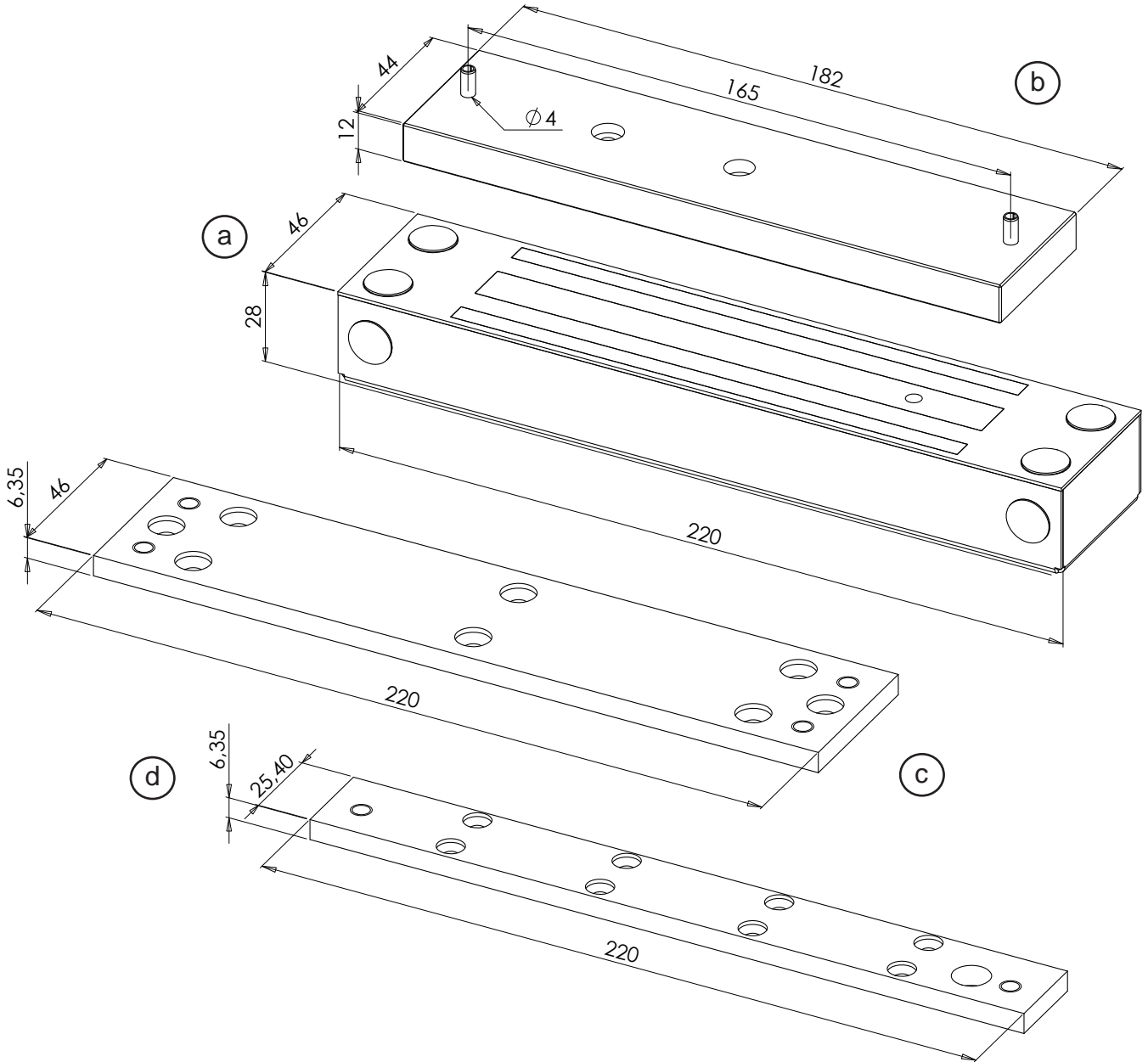
(\*) Forces de retenue maximales pour des mises en œuvre respectant les conditions de pose optimales

NOMEN- CLATURE	a	b	c	d	e	f	g	h	i	j	k	l	m	n	
	1 x	1 x	1 x	1 x	1 x	1 x	8 x	2 x	4 x	6 x	4 x	2 x	1 x	1 x	
EXT400CTCNF	o				p					q					
					1 x						1 x				

**INSTRUCTIONS GENERALES AVANT LE MONTAGE**

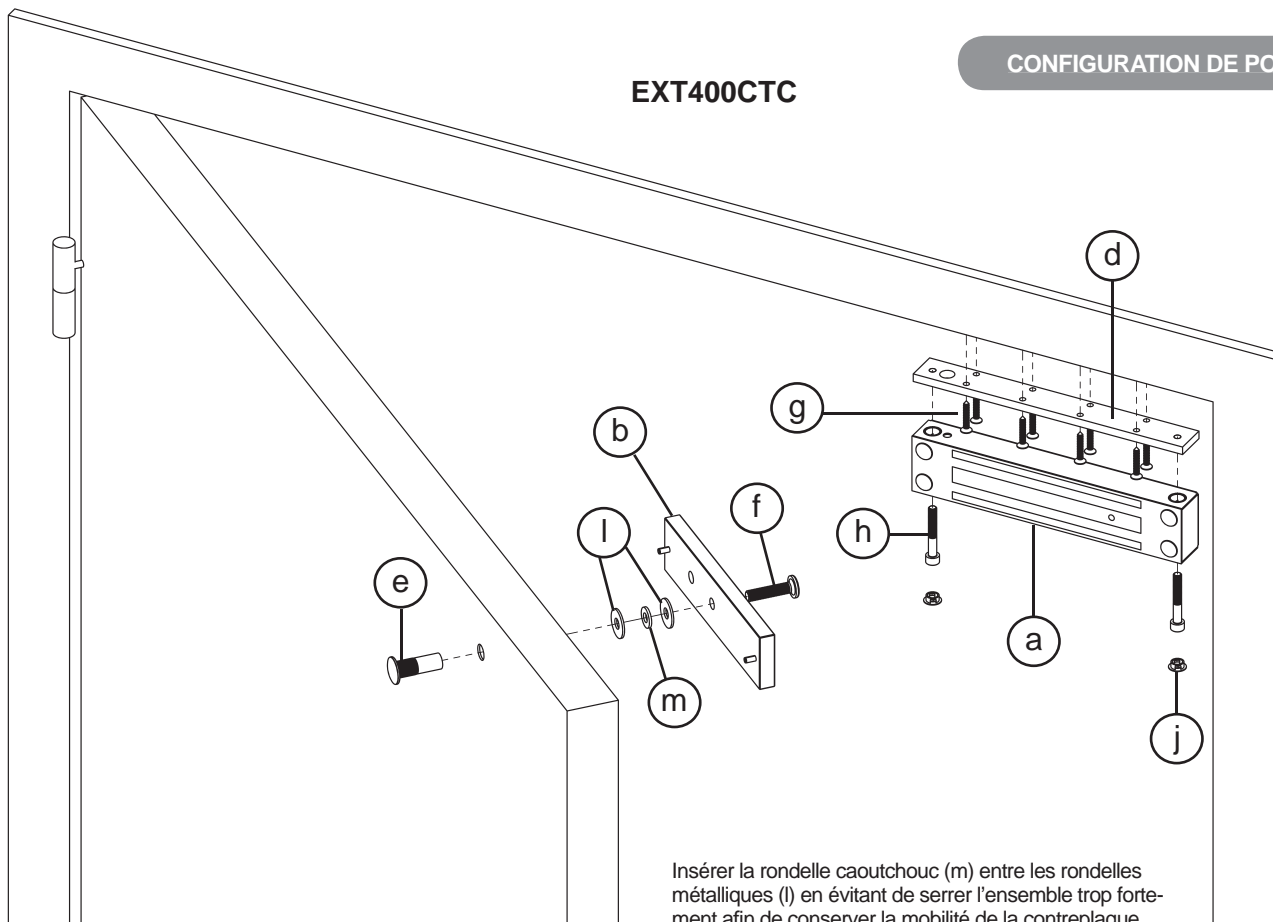
**FR**  
 - Utiliser ce matériel uniquement pour une application adaptée.  
 - Le fabricant n'est pas responsable des dommages éventuels causés par une utilisation contraire aux dispositions de sécurité.  
 - Le montage, la maintenance et les réparations doivent être réalisés par un personnel spécialisé et autorisé.

DIMENSIONS

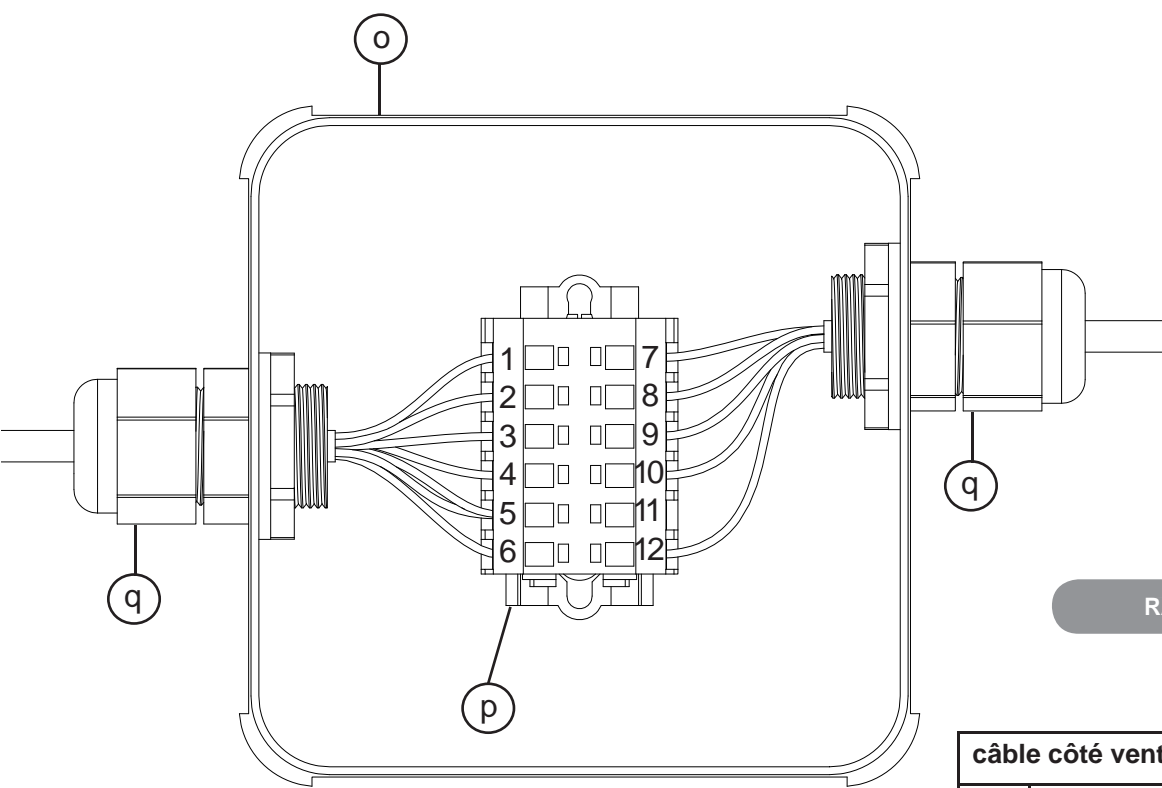


# EXT400CTC

## CONFIGURATION DE POSE



Insérer la rondelle caoutchouc (m) entre les rondelles métalliques (l) en évitant de serrer l'ensemble trop fortement afin de conserver la mobilité de la contreplaqué.

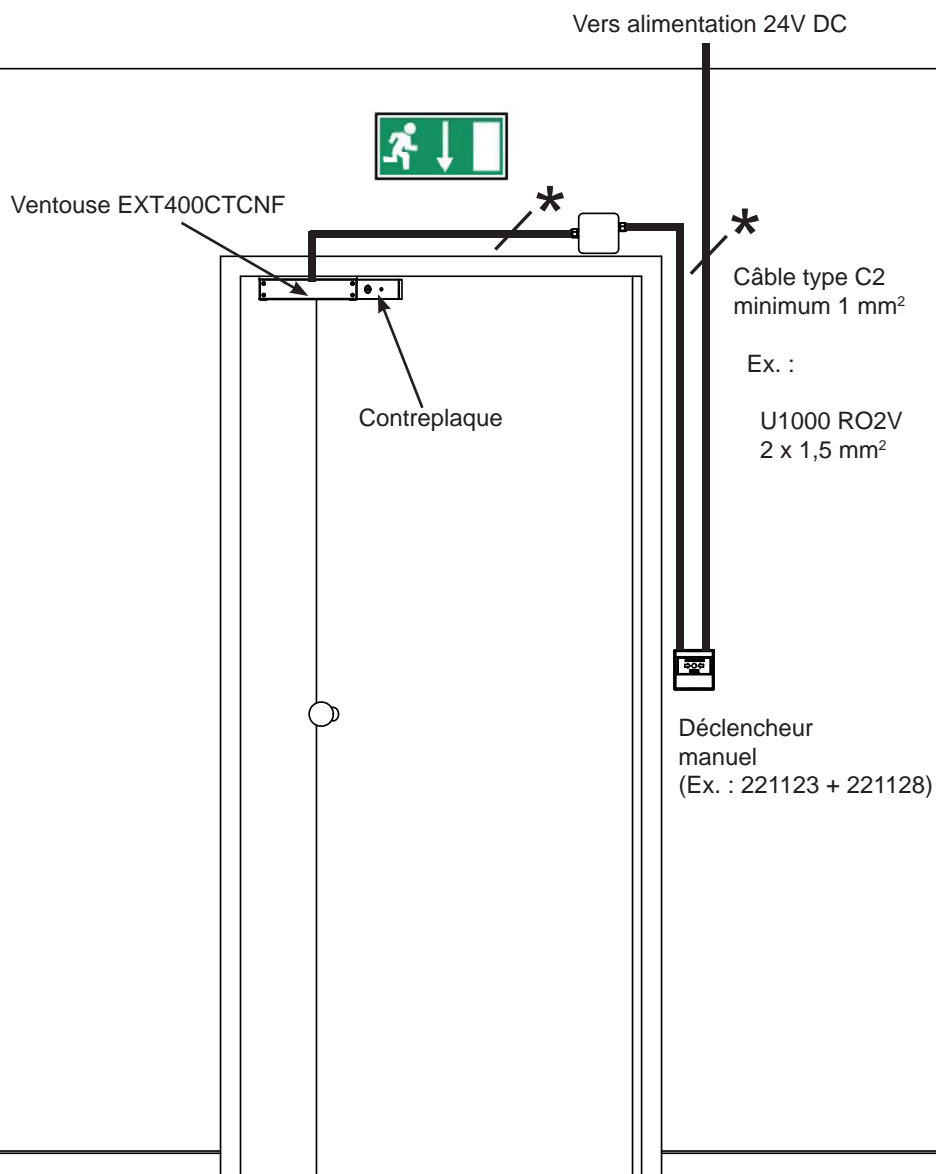


## RACCORDEMENTS

câble côté ventouse		câble côté utilisateur	
1	rose	7	C
2	bleu	8	NO
3	gris	9	NC
4	blanc	10	(-) ALIM
5	vert & brun	11	
6	jaune	12	(+) ALIM

### ⚠ Attention :

- Utiliser une tension conforme à celle indiquée. L'emploi d'une tension inappropriée n'est pas couverte par la garantie et peut causer des dommages irréversibles au produit.
- S'assurer d'un alignement parfait entre contreplaqué et ventouse.



### **OPERATIONS DE VERIFICATION**

Conformément à la législation en vigueur, les Système de Sécurité Incendie (SSI), sont soumis à des règles générales minimales d'exploitation et de maintenance, définies dans la norme NF S 933 qui stipule que ces dispositifs doivent faire l'objet de vérifications quotidiennes, périodiques et générales.

#### **OPERATIONS DE VERIFICATION QUOTIDIENNES**

- Examen de la position d'attente des dispositifs de verrouillage des issues de secours (D.A.S. prêt à être déverrouillé).
- Constat de l'intégrité des dispositifs de commande se situant au niveau d'accès 0.

#### **OPERATIONS DE VERIFICATION PERIODIQUES**

- Un essai de déverrouillage des dispositifs de verrouillage pour issues de secours doit être réalisé avec une périodicité mensuelle.

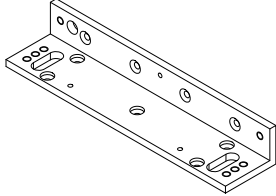
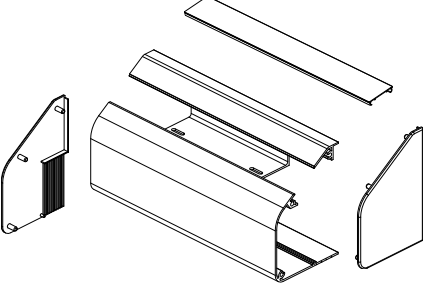





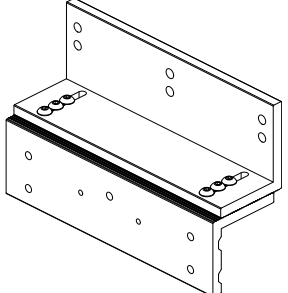

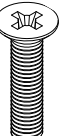

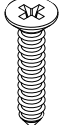
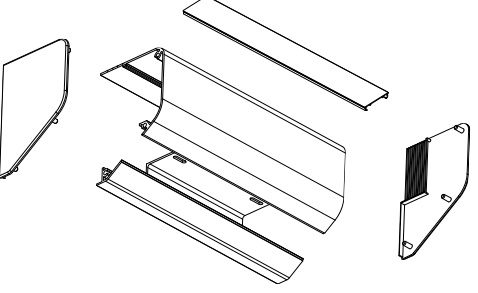





#### **OPERATIONS DE VERIFICATION GENERALES**

Il est recommandé qu'elle soient triennales. Elles concernent l'examen de l'ensemble du système de sécurité incendie, ainsi que la vérification de la réalité des actions de maintenance (enregistrement des essais).

**POSE AVEC KITS DE MONTAGE**

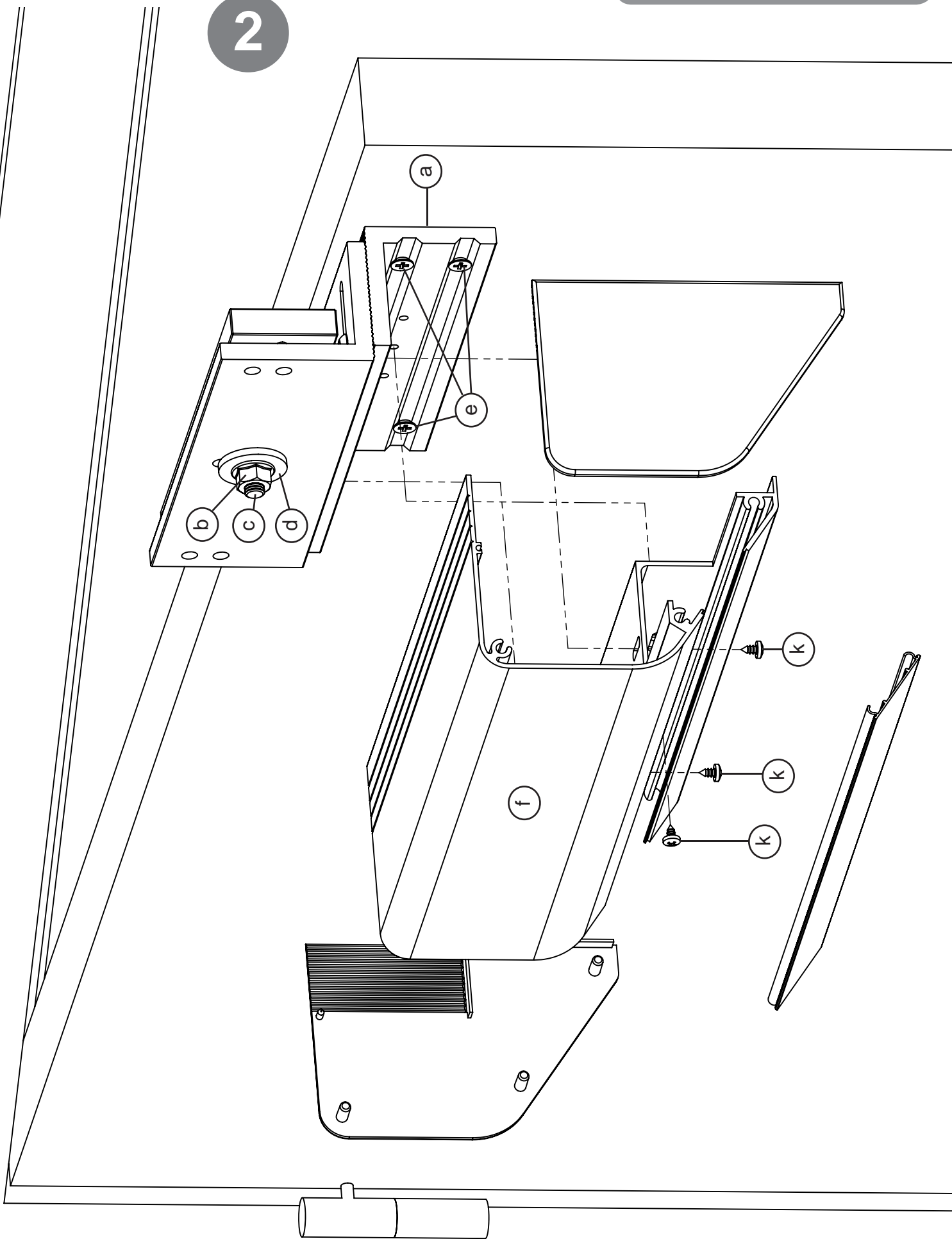
**EXT400CTCNFP : kit de montage pour porte POUSSANTE**

**EXT400CTCNFT : kit de montage pour porte TIRANTE**

NOMENCLATURE	(a)	(b)	(c)	(d)	(e)	(f)	(g)
<b>EXT400CTCNFP</b>			  (c) & (d) = vis non nécessaires utiliser uniquement le modèle (g)	 double face	 METAL WASHER x 8	 DIN 7981 C ST3.5 x 6.5	
							DIN 7500 M M4 x 6
	<b>1 x</b>	<b>1 x</b>	<b>2 x</b>	<b>1 x</b>	<b>1 x</b>	<b>1 x</b>	<b>3 x</b>
<b>EXT400CTCNFT</b>	(a)		(b)	(c)	(d)	(e)	
			 ISO 4161 M8	 ISO 7046 M8 x 35	 METAL WASHER x 8	 DIN 7982 ST4.8 x 25	
	<b>1 x</b>	<b>1 x</b>	<b>1 x</b>	<b>1 x</b>	<b>5 x</b>		
	(f)		(g)	(h)	(i)	(j)	(k)
	  (g) & (h) = vis non nécessaires utiliser uniquement le modèle (k)		 double face	 METAL WASHER x 8	 DIN 7981 C ST3.5 x 6.5		
<b>1 x</b>	<b>2 x</b>	<b>1 x</b>	<b>1 x</b>	<b>1 x</b>	<b>1 x</b>	<b>3 x</b>	



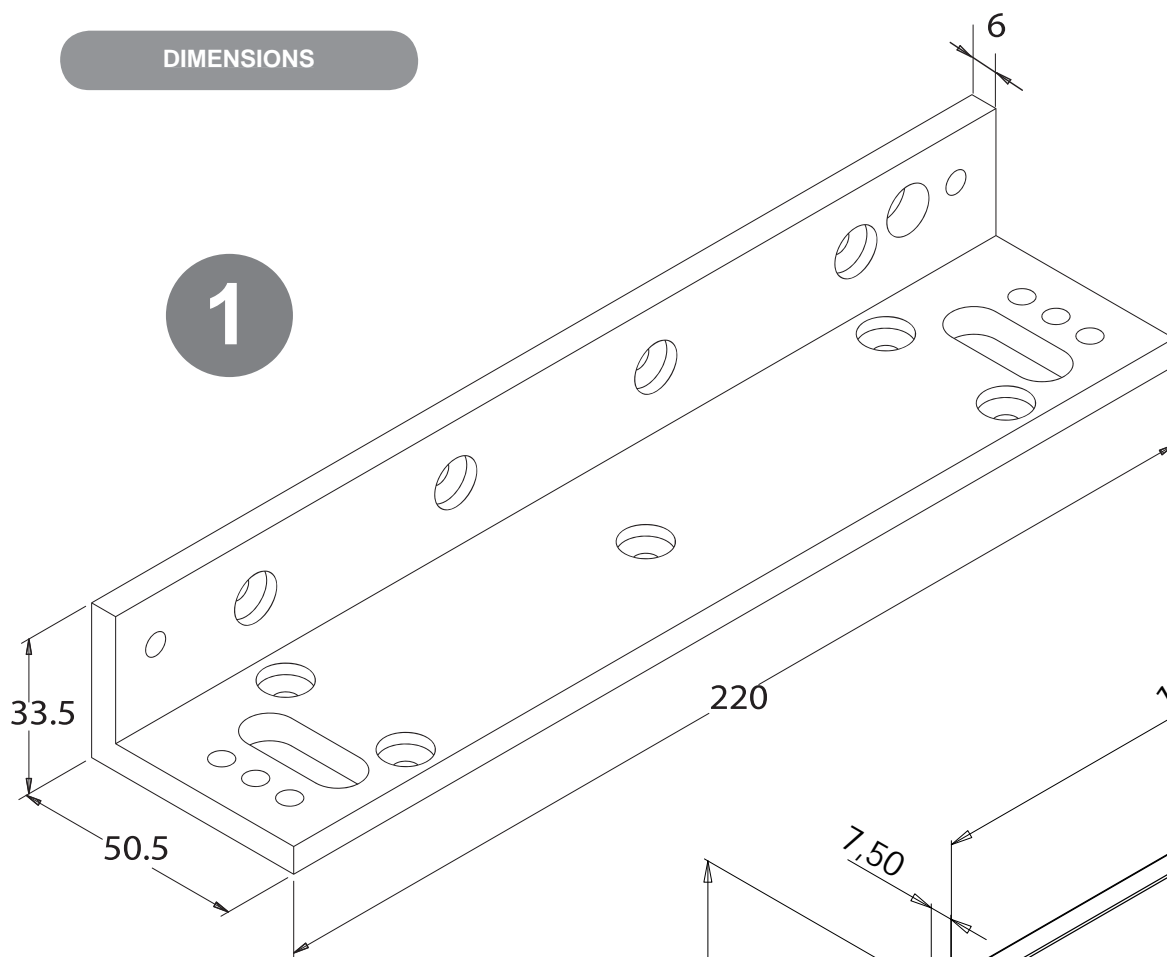
2



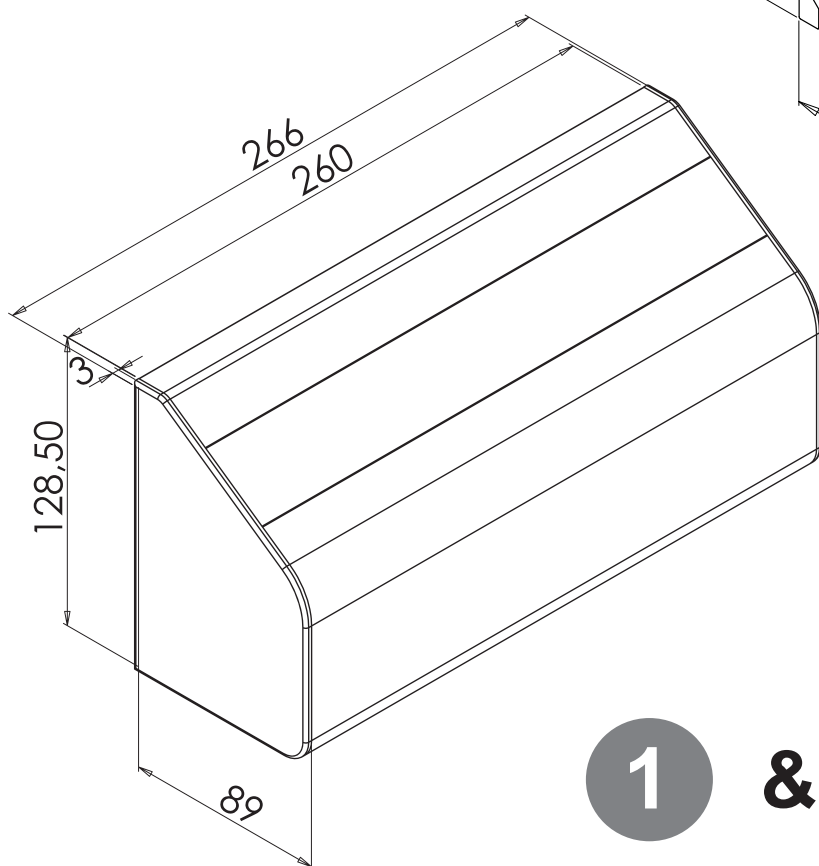
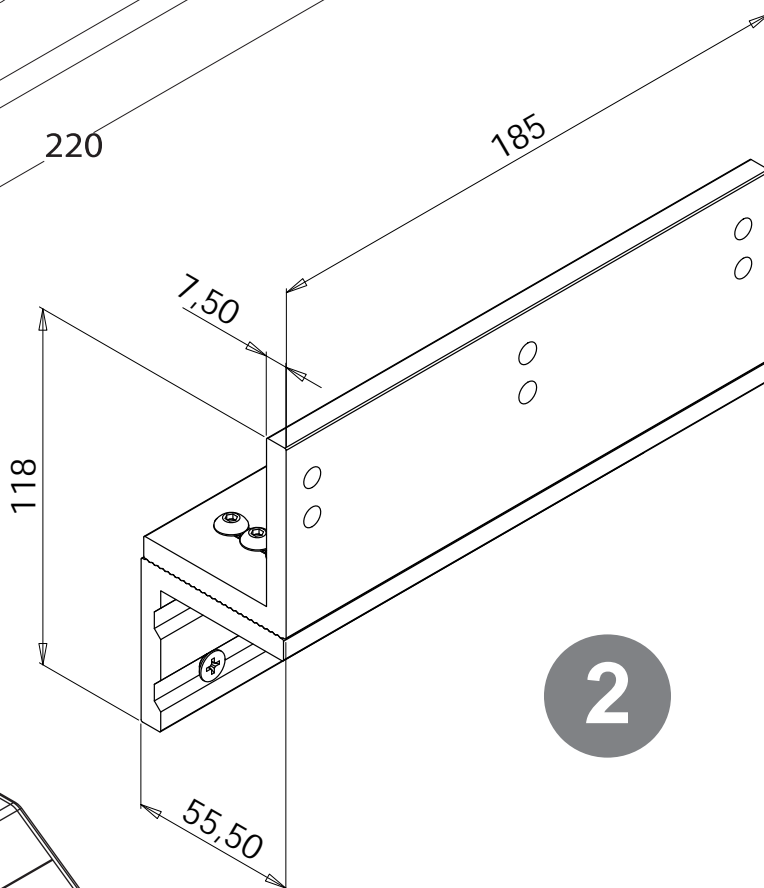
POSITION «Z»

DIMENSIONS

1



2



1

&

2