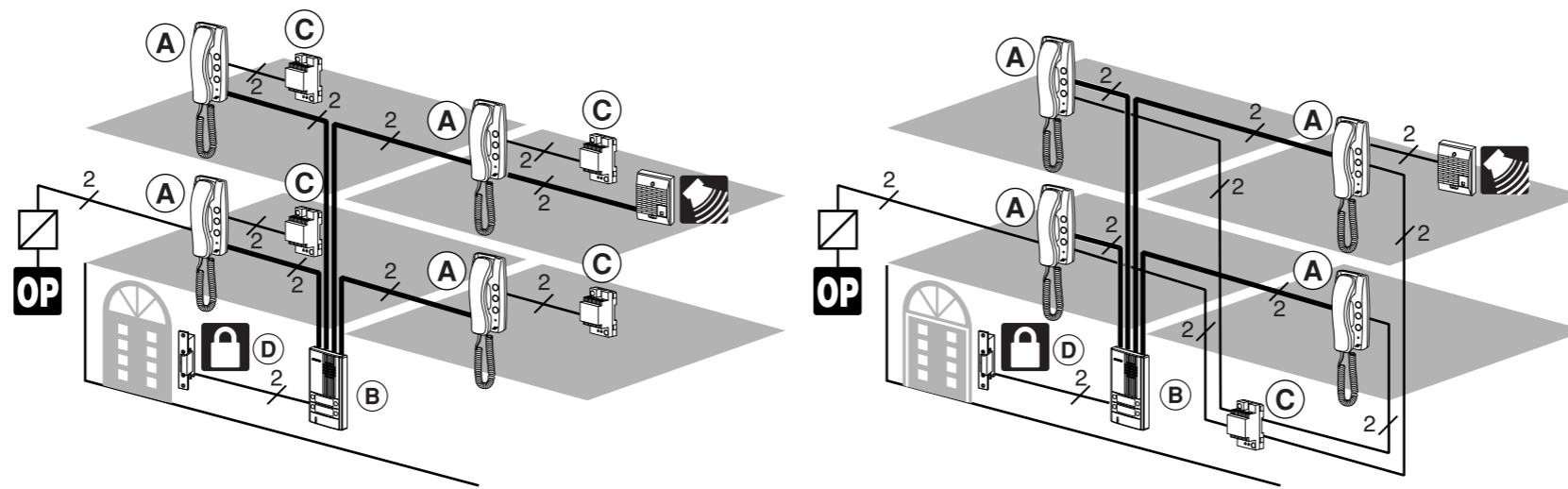


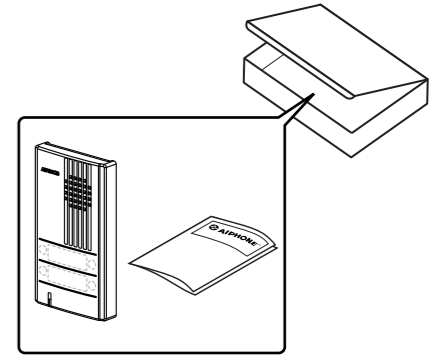


SYSTEM CONFIGURATION
CONFIGURATION DU SYSTEME
SYSTEMKONFIGURATION
CONFIGURACIÓN DEL SISTEMA
SYSTEMCONFIGURATIE

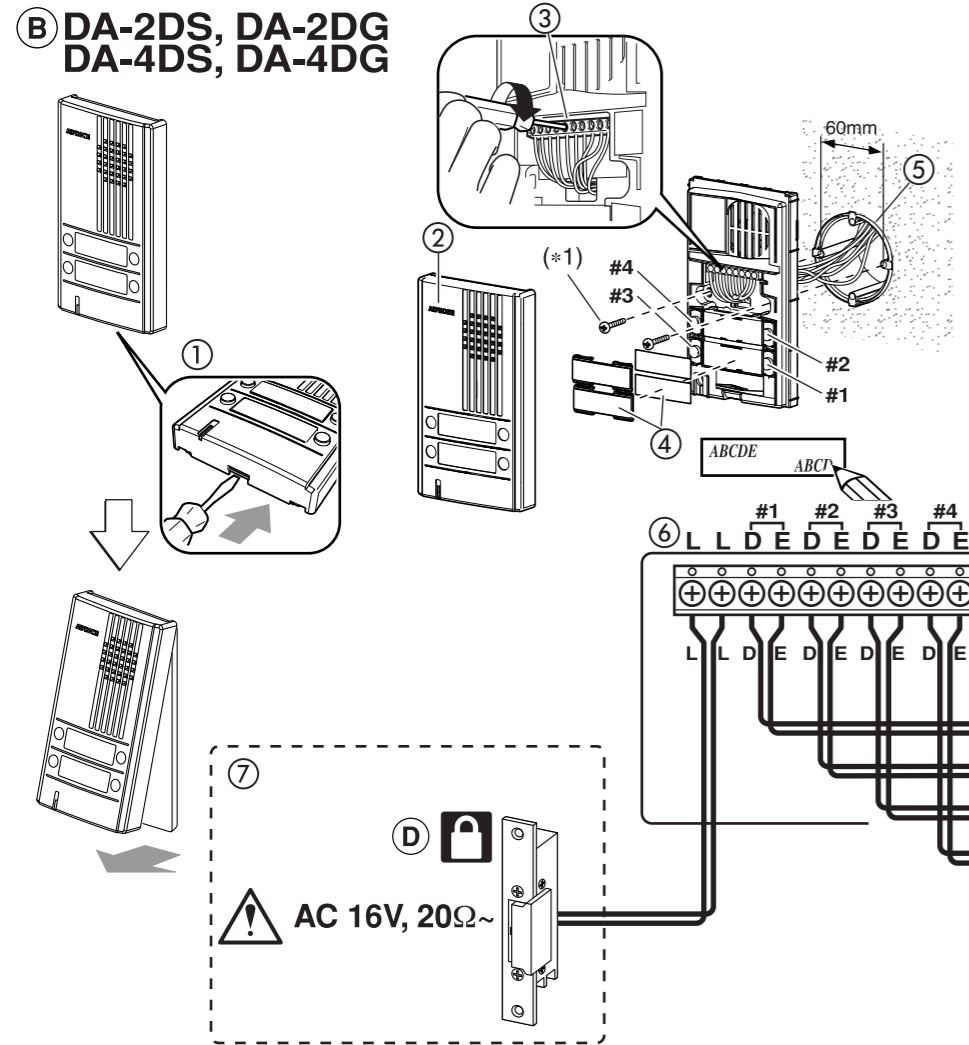


OP   
OPTION
OPTION
OPCION
OPTIE

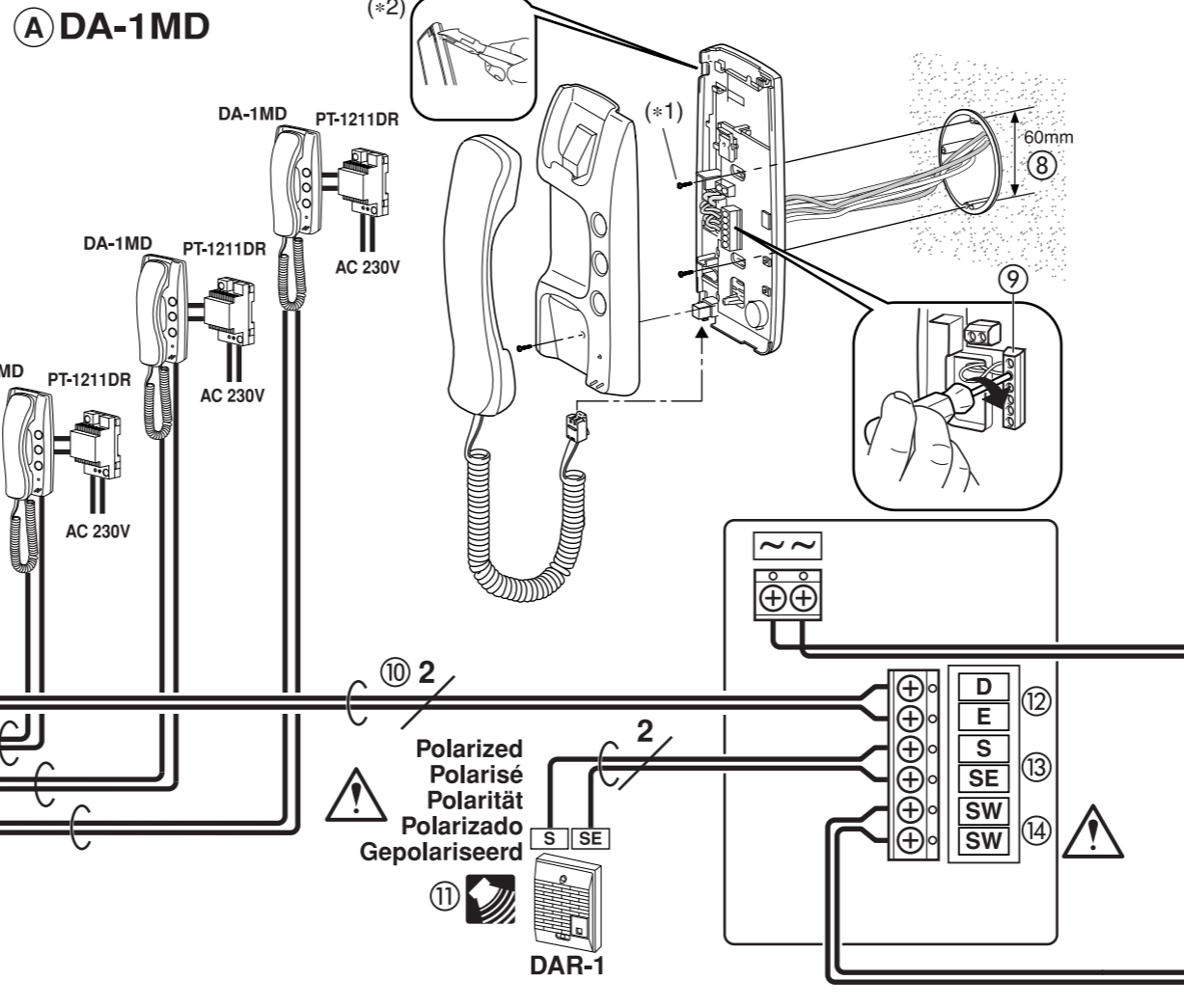


	∅0.6mm	∅0.8mm	∅1.0mm
D ← B — A → C	110m	200m	310m
A ↔ C	55m	100m	155m

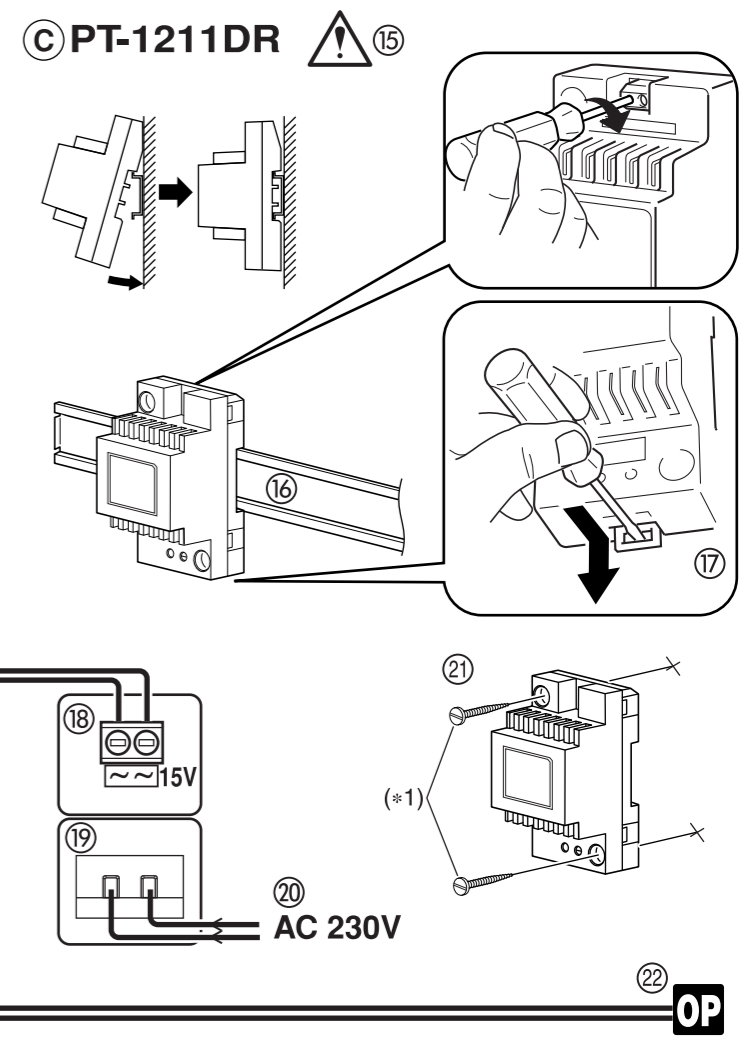
B DA-2DS, DA-2DG
DA-4DS, DA-4DG



A DA-1MD



C PT-1211DR



ENGLISH

- Push
- Front cover panel
- Terminal block
- Cover & nameplate
- Round-gang box
- L, L: for door release. D, E (#1,2,3,4): for DA-1MD.
- Door release: EL-9S or others (AC 16V, more than 20Ω)
- Round-gang box
- Terminal block
- P: polarized
- Call extension sounder
- D, E: for door station.
- S, SE: for call extension sounder (Non-polarized)
- SW, SW: Dry-closure contact (18V, 40mA) for user-optional function
- Be sure to locate power supply in an electrical enclosure, and connect to a breaker with a contact separation of at least 3mm in each pole (Less than 16A).
- DIN rail
- To unlock, pull down lever.
- AC15V output
- Do not connect two power supply to an AC 15V input
- AC cord inlet
- AC inlet wire (AC 230V, 50Hz)
- Mounting on wall directly
- Gate, Light, Garage, etc. (Less than 18V, 40mA)
- (*1) Not supplied (Wood screws supplied with DA-1MD)
- (*2) Cut out a hole for surface cable run.

FRANCAIS

- Enfoncer
- Panneau avant
- Bloc de bornes
- Plaquette de nom et protection
- Boîtier circulaire
- L, L: pour gâche électrique. D, E (#1,2,3,4): pour DA-1MD.
- Gâche électrique: EL-9S ou autres (CA 16V, plus de 20Ω)
- Boîtier circulaire
- Bloc de bornes
- P: polarisé
- Haut-parleur d'extension d'appel
- DA-1MD D, E: pour poste de porte.
- S, SE: pour haut-parleur d'extension d'appel (non polarisé)
- SW, SW: Contact sec de commande (18V, 40mA), pour fonction en option
- Veiller à placer le bloc d'alimentation dans une armoire électrique et à le raccorder à un disjoncteur avec un écartement d'au moins 3 mm à chaque pôle (moins de 16A).
- Rail DIN
- Abaisser le levier pour déverrouiller.
- Sortie CA 15V du PT-1211DR
- Ne pas raccorder deux blocs d'alimentation à une entrée CA 15V
- Entrée cordon secteur
- Câble d'entrée CA (CA 230V, 50Hz)
- Montage directement au mur
- Grille, éclairage, garage, etc. (moins de 18V, 40mA)
- (*1) Vis non fournies (vis à bois fournies avec le DA-1MD)
- (*2) Pratiquer une ouverture pour le cheminement du câblage de surface.

DEUTSCH

- Entriegelung
- Frontgehäuse
- Klemmleiste
- Abdeckung & Namensschild
- Anschlussdose (bauseits)
- L, L: für Türöffner. D, E (#1,2,3,4): für DA-1MD.
- Türöffner: bauseits (AC16 V, mehr als 20 W)
- Anschlussdose
- Schraubklemmen
- P: Polarität
- Rufton-Nebengerät
- DA-1MD D, E: für Türsprechstelle.
- S, SE: für Rufton-Nebengerät (keine Polarität)
- SW, SW: potentialfreier Schließer (18 V, 40 mA) für Zusatzgerät anschließen
- Transformator in Unterverteilung montieren und anschließen. Absicherung kleiner/gleich 16A.
- DIN-Schiene
- Zum Entriegeln den Hebel nach unten ziehen.
- PT-1211DR Ausgangsspannung AC15V
- Nicht zwei PT-1211DR an einem Spannungseingang anschließen
- Netzanschluss
- Netzkabel (AC 230 V, 50 Hz)
- Direkt an die Wand montieren
- Eingang, Licht, Garage etc. (kleiner als 18 V, 40 mA)
- (*1) Nicht mitgeliefert (Holzschrauben mitgeliefert mit DA-1MD)
- (*2) Loch ausschneiden (falls a.P.-Kabelverlauf).

ESPAÑOL

- Presionar
- Panel de la cubierta frontal
- Bloque de terminales
- Cubierta y placa de nombres
- Caja redonda
- L, L: para la apertura de puertas. D, E (#1,2,3,4): para DA-1MD.
- Apertura de puertas: EL-9S u otros (16 V de CA, más de 20Ω)
- Caja redonda
- Bloque de terminales
- P: polarizado
- Parlante de extensión de llamada
- D, E: para portero de entrada.
- S, SE: para parlante de extensión de llamada (no polarizado)
- SW, SW: Cierre de contactos secos (18 V, 40 mA) para funciones opcionales del usuario
- Asegúrese de que la fuente de alimentación esté dentro de un alojamiento eléctrico y conectada a un interruptor automático, con una separación de los contactos de al menos 3 mm en cada polo (menos de 16A).
- Riel DIN
- Para desbloquear haga palanca hacia abajo.
- Salida de 15 V de CA
- No conecte dos fuentes de alimentación a una sola entrada de 15 V de CA
- Entrada del cable de CA
- Cable de entrada de CA (230 V de CA, 50 Hz)
- Montaje directamente en la pared
- Cancela, Luz, Garaje, etc. (menos de 18 V, 40 mA)
- (*1) No suministrados (Tornillos de madera suministrados con DA-1MD)
- (*2) Haga un agujero para el paso del cable de superficie.

NEDERLANDS

- Indrukken
- Voorpaneel
- Klemmenblok
- Afdekkplaatje en naamplaatje
- Ronde inbouwdoos
- L, L: voor deurontgrendeling. D, E (#1,2,3,4): voor DA-1MD.
- Deurontgrendeling: EL-9S of andere (16 V wisselstroom, meer dan 20Ω)
- Ronde inbouwdoos
- Klemmenblok
- P: gepolariseerd
- Extra bel
- D, E: voor buitenpost.
- S, SE: voor extra bel (niet-gepolariseerd)
- SW, SW: Normaal open potentiaalvrij contact (18 V, 40 mA) voor optionele gebruikersfunctie
- Zorg ervoor dat de voedingsbron zich in een montagekast bevindt en verbind deze met een onderbreker met een contactscheiding van ten minste 3 mm in elke pool (minder dan 16 A).
- DIN-rail
- Trek de hendel omlaag om te ontgrendelen.
- 15 V-wisselstroomuitgang
- Sluit geen twee voedingen parallel aan
- Netspanning singang
- Netspanning (230 V wisselstroom, 50 Hz)
- Montage rechtstreeks op de muur
- Hek, verlichting, garagepoort, enz. (minder dan 18 V, 40 mA)
- (*1) Niet bijgeleverd (houtschroeven worden bij DA-1MD geleverd)
- (*2) Maak een gat voor het doorvoeren van de kabel in opbouw.