

NOTICE TECHNIQUE

CODITAG

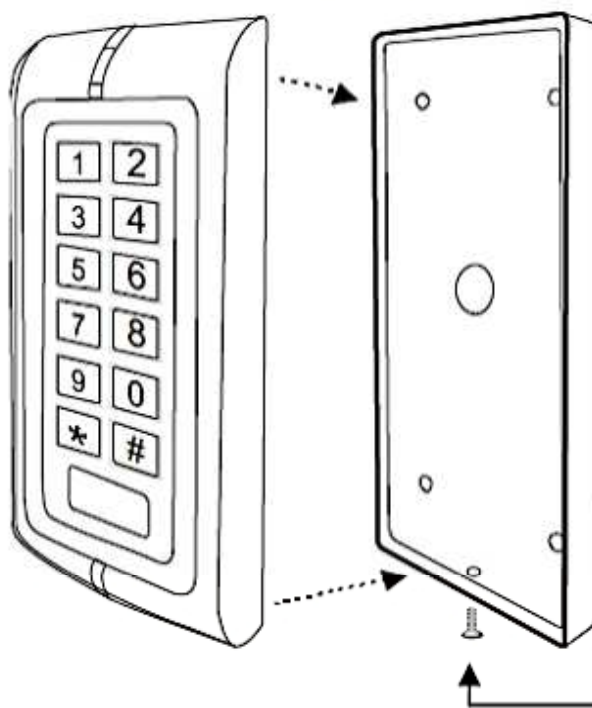
CLAVIER A CODES / LECTEUR DE PROXIMITE AUTONOME ANTIVANDALE



1. CARACTERISTIQUES TECHNIQUES

	CodiTag
Montage	Applique (faible épaisseur)
Matériel	Alliage métal (Zamak)
Clavier	2 x 6 touches métalliques avec rétro-éclairage bleu à LEDs
Tension d'alimentation / Consommation	12/24V AC/DC / 25 mA (au repos) / 60mA (en action)
Nombre d'utilisateurs	1200 (1100 relais 1 / 100 relais 2)
Modes de signature	Code ou badge ou badge + code (double signature)
Architecture des codes	4 à 8 chiffres - 100.000.0000 combinaisons
Fréquence / Distance de lecture	125 KHz / Jusqu'à 6 cm
Sorties à relais	2 relais à contact inverseur NO/NF 30V DC / 2A
Programmation sorties à relais	Mode temporisé de 1 à 99 secondes ou bistable (ON / OFF)
Indicateur LED quadricolore	Rouge / vert / bleu / jaune
Entrées	Bouton poussoir R1 & R2 / Contact de porte R1 ou R2
Sortie alarme	Porte forcée, blocage de sécurité, autoprotection au démontage
Bouton d'appel	Touche # programmable en bouton d'appel sur relais 2
Indice de protection	IP 67
Température de fonctionnement / Humidité R.	-15°C à +60° C / 5 à 95% RH
Dimensions (largeur x hauteur x profondeur)	58 x 135 x 26 mm
Poids brut	0,72 Kg

2. PRINCIPE DE MONTAGE

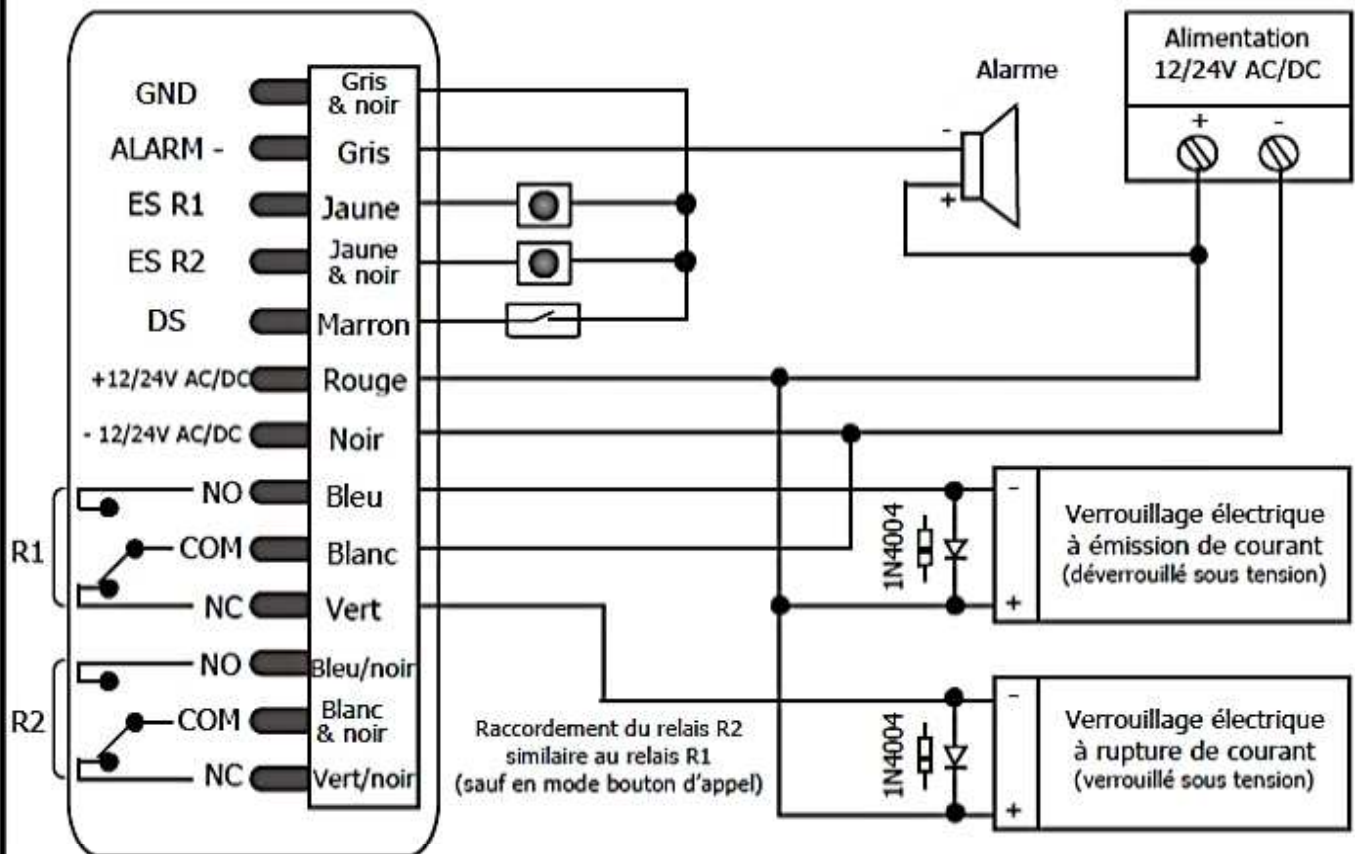


1. Dévisser la vis anti-vandale sous le CodiTag à l'aide du tournevis fourni.
2. Séparer le CodiTag de sa base de fixation.
3. Percer les 4 trous de fixation (\varnothing 6 mm) et le trou pour le passage de câble (\varnothing 10 mm).
4. Visser la base de fixation au mur.
5. Passer le câble dans le trou central.
6. Remonter le CodiTag sur sa base de fixation et remettre en place la vis anti-vandale.

3. DESCRIPTIF DU RACCORDEMENT

COULEUR	DESIGNATION	DESCRIPTION
Gris & noir	GND	Masse
Gris	ALARM -	Négatif alarme
Jaune	ES R1	Bouton poussoir relais 1
Jaune & noir	ES R2	Bouton poussoir relais 2
Marron	DS	Surveillance de porte (contact magnétique)
Noir	- 12/24V AC/DC	Alimentation 12/24V AC/DC -
Rouge	+ 12/24V AC/DC	Alimentation 12/24V AC/DC +
Bleu	R1 NO	Contact normalement ouvert relais 1
Blanc	R1 COM	Commun relais 1
Vert	R1 NC	Contact normalement fermé relais 1
Bleu & noir	R2 NO	Contact normalement ouvert relais 2
Blanc & noir	R2 COM	Commun relais 2
Vert & noir	R2 NC	Contact normalement fermé relais 2

4. PRINCIPE DE RACCORDEMENT



5. PROGRAMMATION

ENTREE EN MODE PROGRAMMATION : [*] Code maître (6 chiffres) [#] (Code maître en sortie d'usine = 888888)

(La pression sur la touche * doit allumer la LED rouge fixe avant de saisir le Code Maître)

CHANGEMENT DU CODE MAÎTRE : [0] Nouveau code maître (6 chiffres) [#] Confirmation code maître [#]

MODE DE SIGNATURE RELAIS 1 :

Code ou badge [3][1][2][#]

Badge + code [3][1][1][#]

(En sortie d'usine les deux relais sont programmés par défaut en signature code ou badge)

MODE DE SIGNATURE RELAIS 2 :

Code ou badge [3][2][2][#]

Badge + code [3][2][1][#]

TEMPORISATION RELAIS 1 :

Temporisé [4][1] 1 à 99 (secondes) [#]

Bistable (ON/OFF) [4][1][0][#]

(En sortie d'usine les deux relais sont programmés par défaut en mode temporisé 5 secondes)

TEMPORISATION RELAIS 2 :

Temporisé [4][2] 1 à 99 (secondes) [#]

Bistable (ON/OFF) [4][2][0][#]

PROGRAMMATION D'UN CODE UTILISATEUR :

[1] Saisie de l'emplacement utilisateur (1 à 1100 pour le relais 1 et 1101 à 1200 pour le relais 2) [#] Saisie du code utilisateur (4 à 8 chiffres, sauf 1234) [#] Programmation Multiple

EFFACEMENT D'UN CODE UTILISATEUR :

[2] Saisie de l'emplacement utilisateur (1 à 1100 pour le relais 1 et 1101 à 1200 pour le relais 2) [#] Effacement Multiple

PROGRAMMATION D'UN BADGE UTILISATEUR :

[1] Saisie de l'emplacement utilisateur (1 à 1100 pour le relais 1 et 1101 à 1200 pour le relais 2) [#] Lecture du badge Programmation Multiple

EFFACEMENT D'UN BADGE UTILISATEUR :

[2] Saisie de l'emplacement utilisateur (1 à 1100 pour le relais 1 et 1101 à 1200 pour le relais 2) [#] ou [2] Lecture du badge à effacer

PROGRAMMATION D'UN BADGE UTILISATEUR + CODE :

Programmer les badges concernés, selon la procédure décrite ci-dessus (PROGRAMMATION D'UN BADGE UTILISATEUR). Terminer cette opération en sortant du mode programmation par [*]

Pour associer un code à un badge, appuyer sur [*] (LED rouge fixe)

Lecture du badge [1][2][3][4][#] Saisie du code utilisateur [#] Confirmation du code [#]
(4 à 8 chiffres, sauf 1234)

EFFACEMENT D'UN BADGE UTILISATEUR + CODE :

Procédure identique à celle pour effacer un badge utilisateur (voir ci-dessus : EFFACEMENT D'UN BADGE UTILISATEUR).

FONCTION SURVEILLANCE PORTE OUVERTE TROP LONGTEMPS & PORTE FORCEE :

⚠ Nécessite le raccordement d'un contact magnétique entre le fil marron (DS) et gris & noir (GND).

PORTE OUVERTE TROP LONGTEMPS :

Porte non refermée 1 mn après la fin de la temporisation programmée = alarme acoustique.

Suppression de l'alarme par simple fermeture de la porte, par lecture d'un badge utilisateur programmé ou par saisie du code maître validé par la touche **#**

PORTE FORCEE :

Porte ouverte par effraction = alarme acoustique + activation de la sortie alarme durant 1 mn (fil gris : ALARM -).

Suppression de l'alarme par lecture d'un badge utilisateur programmé ou par saisie du code maître validé par la touche **#**

Fonction surveillance de porte désactivée **6 0 #** (Par défaut en sortie d'usine)

Activation fonction surveillance de porte en relais 1 **6 1 #** L'activation de la fonction surveillance de porte n'est possible que sur un relais à la fois !

Activation fonction surveillance de porte en relais 2 **6 2 #**

ALARME UTILISATION FRAUDULEUSE :

Blocage du clavier ou activation de la sortie alarme (fil gris : ALARM -) pendant dix minutes, suite à la saisie de dix mauvais codes ou à la présentation de dix badges invalides, dans une période de dix minutes.

Alarme utilisation frauduleuse désactivée **7 0 #** (Par défaut en sortie d'usine)

Blocage clavier pendant 10 minutes **7 1 #**

Activation sortie alarme pendant 10 minutes **7 2 #**

SIGNAL ACOUSTIQUE ACTIVE / DESACTIVE :

Signal acoustique ON **8 6 #** (Par défaut en sortie d'usine)

Signal acoustique OFF **8 7 #**

PROGRAMMATION TOUCHE **# EN BOUTON D'APPEL :**

Dans ce mode, la touche # fait office de bouton d'appel. Une pression sur cette touche établit un contact entre les fils vert et blanc (CO R2) et vert (NO R2).

Relais 2 en mode gestion de porte **8 8 #** (Par défaut en sortie d'usine)

Relais 2 en mode bouton d'appel **8 9 #**

SORTIE DU MODE PROGRAMMATION :

A la fin de la programmation il est impératif de revenir en mode de fonctionnement normal par une pression sur la touche *****. La sortie du mode programmation est possible à tout moment par une pression sur cette touche.

6. PROCEDURES D'OUVERTURE

PROCEDURE D'OUVERTURE DE PORTE PAR CODE :

Saisir le code utilisateur et valider par **#**

PROCEDURE D'OUVERTURE DE PORTE PAR BADGE :

Présenter le badge

PROCEDURE D'OUVERTURE DE PORTE PAR BADGE + CODE :

Présenter le badge, saisir le code utilisateur associé et valider par **#**

7. SIGNALISATION LED QUADRICOLORE & BUZZER

STATUT	LED ROUGE	LED VERTE	LED BLEUE	LED JAUNE	BUZZER
Mise sous tension	ON				Bip court
Stand by (attente)	Clignotant lent	-	-	-	-
Attente code maître (après saisie de la touche *)	ON	-	-	-	Bip court
Mode programmation	-	-	-	ON	-
Activation touche	-	-	-	-	Bip court
Activation relais 1	-	ON	-	-	Bip court
Activation relais 2	-	-	ON	-	Bip court
Echec de l'opération	-	-	-	-	3 bips courts
Alarme	Clignotant rapide	-	-	-	Signal d'alarme

8. RETOUR CONFIGURATION USINE & RESET

Afin de revenir à la configuration usine du clavier il faut appliquer la procédure suivante :

1. Débrancher l'alimentation.
2. Appuyer sur la touche * et la maintenir enfoncée.
3. Sans relâcher la touche *, rebrancher l'alimentation.
4. Deux bips + LED orange suivis d'un bip + LED rouge clignotante, confirment le reset.

ATTENTION ! Cette procédure de reset n'efface pas la programmation des utilisateurs. Elle ne fait que revenir à la configuration usine. Elle est utile en cas de perte ou d'oubli du code maître.

Pour obtenir un reset complet, il faut en plus effacer la mémoire de chaque relais.

EFFACEMENT MEMOIRE RELAIS 1 :

2 0 0 0 0 #

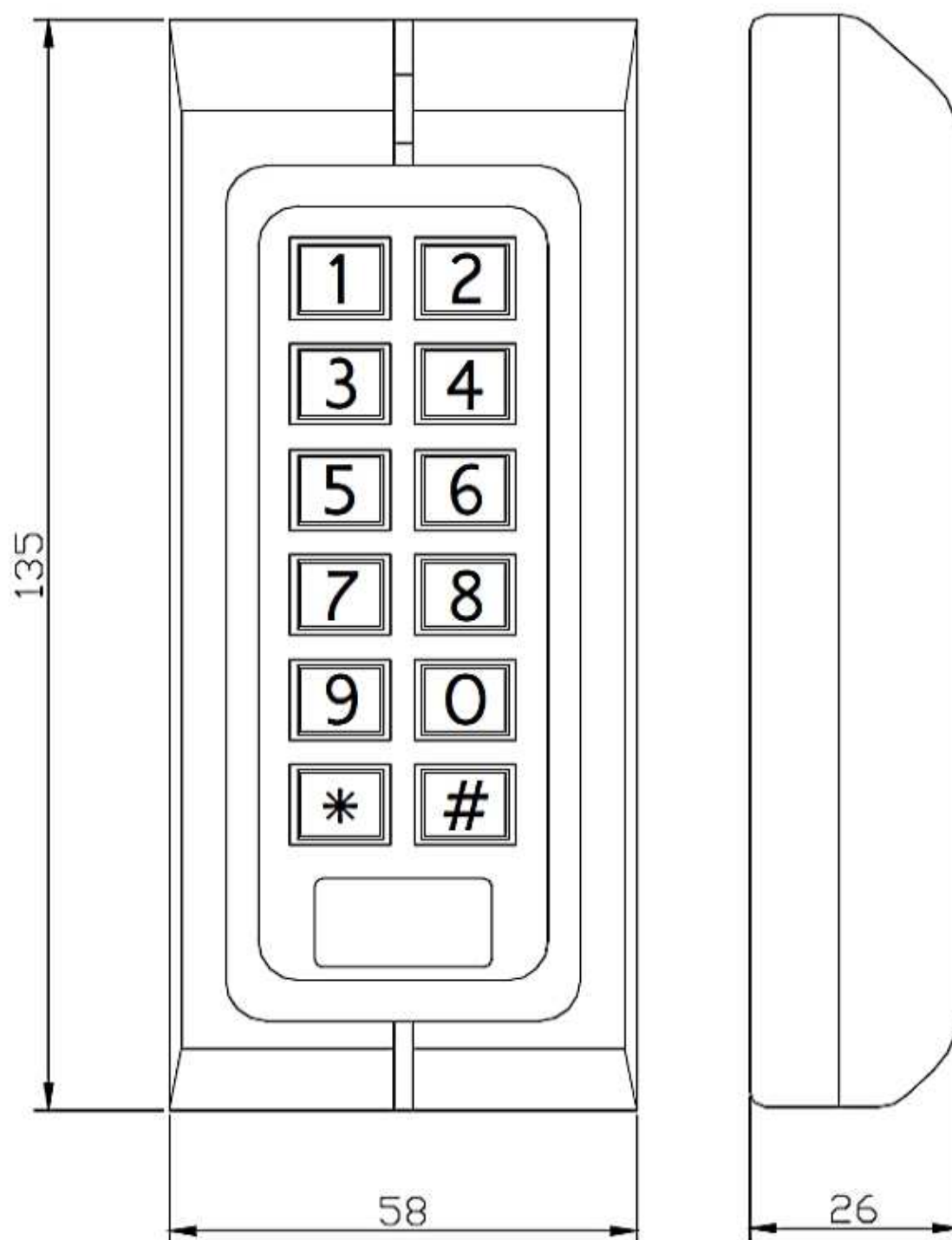
EFFACEMENT MEMOIRE RELAIS 2 :

9 0 0 0 0 #

L'effacement de la mémoire des relais doit se faire en mode programmation !

ATTENTION ! L'effacement mémoire supprime tous les utilisateurs précédemment programmés.

10. DIMENSIONS



Le montage, le raccordement et la mise en service de ce produit doivent impérativement être réalisés par un professionnel qualifié en installations électriques. En cas de doute sur la mise en œuvre ou le fonctionnement de ce produit, nous vous invitons à contacter votre distributeur.

