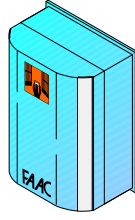


FAAC PHOTOBREAM



I La fotocellula direzionale con allineamento Photobeam, composta da un Trasmettitore ed un Ricevitore a raggi infrarossi modulati, è un dispositivo di sicurezza. L'oscuramento del fascio luminoso, provoca il cambiamento di stato del contatto elettrico sul Ricevitore.

Alimentazione	24VDC(19+35 VDC) / 24VAC(21,5+25,5 VAC)	Tipo contatti	NO/NC
Assorbimento	Tx= 20mA Rx= 30mA	Portata max. contatti	100mA/24VDC
Portata max.	30m	Angolo di rilevazione	+/- 4°
IP	54	Temperatura ambiente	-20°C / +55°C
Tempo rilevamento ostacolo	10mSec	Installazione	a parete / su colonnetta

GB Photobeam is a directional photocell with alignment facility consisting of a modular infrared Transmitter and Receiver. It is classed as a safety device. Breaking the luminous beam causes the state of the electric contact on the Receiver to be switched.

Power supply	24VDC(19+35 VDC) / 24VAC(21,5+25,5 VAC)	Type of contacts	NO/NC
Input	Tx= 20mA Rx= 30mA	Contact rating	100mA/24VDC
Max. range	30m	Detection angle	+/- 4°
IP	54	Ambient temperature	-20°C / +55°C
Beam response time	10mSec	Installation	wall / stand

F La photocellule directionelle avec alignement Photobeam, composée d'un Emetteur et d'un Récepteur à rayons infrarouges modulés, est un dispositif de sécurité. Quand le rayon lumineux est couvert, l'état du contact électrique sur le Récepteur subit un changement.

Alimentation	24VDC(19+35 VDC) / 24VAC(21,5+25,5 VAC)	Type contacts	NO/NF
Absorption	Tx= 20mA Rx= 30mA	Portée max. contacts	100mA/24VDC
Portée max	30m	Angle de détection	+/- 4°
IP	54	Température ambiante	-20°C / +55°C
Temps détection obstacle	10mSec	Installation	au mur / sur une petite colonne

D Bei der ausrichtbaren Lichtschranke Photobeam, die aus einem Empfänger und einem Sender für moduliertes Infrarotlicht besteht, handelt es sich um eine Sicherheitsvorrichtung. Die Unterbrechung des Lichtstrahls bewirkt die Änderung des Zustands des elektrischen Kontakts des Empfängers.

Stromversorgung	24VDC(19+35 VDC) / 24VAC(21,5+25,5 VAC)	Kontakttyp	SCHLIESSER/ÖFFNER
Stromaufnahme	Tx= 20mA Rx= 30mA	Bemessungsstrom der Kontakte	100mA/24VDC
Max. Reichweite	30m	Erfassungswinkel	+/- 4°
IP	54	Umgebungstemperatur	-20°C / +55°C
Ansprechzeit	10mSec	Installation	Wand / Säule

E La fotocélula direccional con alineamiento Photobeam, está formada por un Transmisor y un Receptor de rayos infrarrojos modulados, y un mecanismo de seguridad. El oscurecimiento del haz luminoso provoca el cambio de estado del contacto eléctrico en el Receptor.

Alimentación	24VDC(19+35 VDC) / 24VAC(21,5+25,5 VAC)	Tipo contactos	NO/NC
Absorción	Tx= 20mA Rx= 30mA	Alcance máx. contactos	100mA/24VDC
Alcance máx.	30m	Angulo de detección	+/- 4°
IP	54	Temperatura ambiente	-20°C / +55°C
Tiempo detección del obstáculo	10mSeg	Instalación	en pared / en columna

732345 RevA

I

DICHIARAZIONE CE DI CONFORMITÀ

Fabbricante: FAAC S.p.A.

Indirizzo: Via Benini, 1
40069 - Zola Predosa
BOLOGNA-ITALIA

Dichiara che: Il dispositivo di protezione attiva opto-elettronico mod. PHOTOBREAM

• è conforme ai requisiti essenziali di sicurezza delle seguenti direttive: 73/23/CEE e successiva modifica 93/68/CEE 89/336/CEE e successiva modifica 92/31/CEE e 93/68/CEE

Nota aggiuntiva:
Questi prodotti sono stati sottoposti a test in una configurazione tipica omogenea (tutti prodotti di costruzione FAAC S.p.A.).

Bologna, 01, gennaio, 1997

L'Amministratore
Delegato

A. Bassi

I AVVERTENZE

- Attenzione! È importante per la sicurezza delle persone seguire attentamente tutta l'istruzione. Una errata installazione o un errato uso del prodotto può portare a gravi danni alle persone.
- Leggere attentamente le istruzioni prima di iniziare l'installazione del prodotto e conservarle per riferimenti futuri.

GB

IMPORTANT NOTICE

- Warning! In order to ensure personal safety, it is important that all instructions be carried out to the letter. Incorrect installation or use of product could cause serious personal injury.
- Before attempting installation, read the instructions carefully and store in a safe place for future reference.

F CONSIGNES

- Attention ! Pour que la sécurité des personnes soit assurée, il est important de suivre scrupuleusement toutes les instructions. Une mauvaise installation ou une mauvaise utilisation du produit peut causer de graves dommages aux personnes.

• Lisez attentivement les instructions avant de commencer l'installation du produit, et gardez-les pour pouvoir éventuellement vous y reporter par la suite.

D HINWEISE

- Achtung! Zur Gewährleistung der Sicherheit der Personen müssen unbedingt alle Anweisungen befolgt werden, werden. Die unsachgemäße Installation oder der unsachgemäße Gebrauch des Produkts kann zu schweren Personenschäden führen.
- Vor der Installation des Produkts die Anleitung aufmerksam durchlesen. Die Anleitung ist sorgfältig aufzubewahren, damit sie auch zu einem späteren Zeitpunkt konsultiert werden kann.

E ADVERTENCIAS

- Cuidado: Es importante para la seguridad de las personas seguir atentamente todas las instrucciones. Una instalación equivocada o un erróneo uso del producto puede ocasionar graves daños a las personas.
- Leer atentamente las instrucciones antes de iniciar la instalación del producto y conservarlas para referencias futuras.



EC COMPLIANCE DECLARATION

Manufacturer: FAAC S.p.A.

Address: Via Benini, 1
40069 - Zola Predosa
BOLOGNA -ITALY

Declares that: The active optoelectronic safety device - model PHOTOBEAM


• complies with the essential safety requirements of the following directives :

73/23/EEC and subsequent amendment 93/68/EEC
89/336/EEC and subsequent amendment 92/31/EEC and 93/68/EEC

Additional note:
These products have undergone tests in a typical uniform configuration (all products manufactured by FAAC S.p.A.).

Bologna, 1 January 1997

Managing
Director

A. Bassi




DECLARATION CE DE CONFORMITÉ

Fabricant : FAAC S.p.A.

Adresse : Via Benini, 1
40069 - Zola Predosa
BOLOGNE-ITALIE

Déclare que : le dispositif de protection active optoélectronique mod. PHOTOBEAM

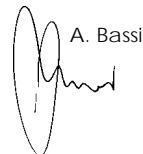
• est conforme aux règles de sécurité visées par les directives suivantes:

73/23/CEE, modifiée 93/68/CEE
89/336/CEE, modifiée 92/31/CEE et 93/68/CEE

Remarque supplémentaire:
Ces produits ont été soumis à un test dans une configuration typique homogène (tous les produits sont de fabrication FAAC S.p.A.).

Fait à Bologna, le 1 janvier 1997

L' Administrateur
Délégué

A. Bassi




EG-KONFORMITÄTSEKTLÄRUNG

Der Hersteller: FAAC S.p.A.

Anschrift: Via Benini, 1
40069 - Zola Predosa
BOLOGNA-ITALIA

erklärt: die aktive optoelektronische Schutzeinrichtung Mod. PHOTOBEAM

• entspricht den wesentlichen Sicherheitsanforderungen folgender Richtlinien:

73/23/EWG und nachträglicher Änderung 93/68/EWG
89/336/EWG und nachträglicher Änderung 92/31/EWG sowie 93/68/EWG

Zusatzbemerkung:
Diese Produkte wurden in einer typischen und einheitlichen Konfiguration (Fabrikat der Produkte durchgehend FAAC S.p.A.) geprüft.

Bologna, den 01. Januar 1997

Der Geschäftsführer

A. Bassi




DECLARACION CE DE CONFORMIDAD

Fabricante: FAAC S.p.A.

Dirección: Via Benini, 1
40069 - Zola Predosa
BOLOGNA-ITALIA

Declara que: El dispositivo de protección activa opto-electrónica mod. PHOTOBEAM

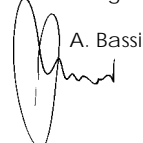
• cumple los requisitos esenciales de seguridad de las siguientes directivas:

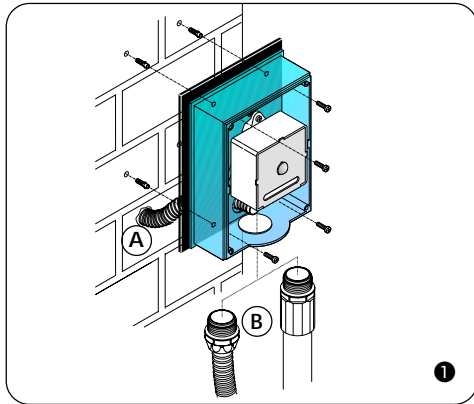
73/23/CEE y sucesiva enmienda 93/68/CEE
89/336/CEE y sucesivas enmiendas 92/31/CEE y 93/68/CEE

Nota accesoria:
Los sistemas fueron probados en una configuración típica homogénea (todos productos fabricados por FAAC S.p.A.).

Bologna, 1º de enero de 1997.

El Administrador
Delegado

A. Bassi




- Wall with embedded tube (fig.1- item A) or with outer tube/sheath (fig.1- item B).
- On special stand (fig.2).
- Carry out the work necessary for the electrical connections.
- In the case of wall installation, fix the Photobeam enclosures and respective gaskets using suitable screws and screw anchors.

F 1. MONTAGE

- ➔ Pour un fonctionnement optimal, placez le Récepteur et l'Emetteur alignés.
- ➔ Si deux couples de photocellules ont été prévus, pour éviter des interférences réciproques, placez les Récepteurs sur des côtés opposés.

Il existe deux types d'installation :

- Au mur, à l'aide d'un tube à encastrement (fig.1- réf. A) ou avec un tube/gaine externe (fig.1- réf. B).
- Sur une petite colonne prévue à cet effet (fig.2).
- Effectuez les préparations nécessaires aux connexions électriques.
- En cas d'installation au mur, fixez les conteneurs Photobeam avec leur joint au moyen de vis et de chevilles adéquates.

D 1. MONTAGE

- ➔ Zur Gewährleistung des optimalen Betriebs Empfänger und Sender gefluchtet anordnen.
- ➔ Bei Montage von zwei Lichtschranken zur Vermeidung einer gegenseitigen Beeinflussung die Sender auf gegenüberliegenden Seiten anordnen.

Es sind zwei Arten von Installation möglich:

- Wandmontage mit unter Putz verlegtem Installationsrohr (Abb. 1- Pos. A) oder mit Installationsrohr/Kabelmantel auf Putz (Abb. 1-Pos. B).
- auf entsprechender Säule (Abb. 2)
- Die Vorbereitungen für den elektrischen Anschluß treffen.

- Für die Wandmontage die Behälter der Photobeam einschließlich der zugehörigen Dichtungen mit Hilfe geeigneter Schrauben und Dübel befestigen.

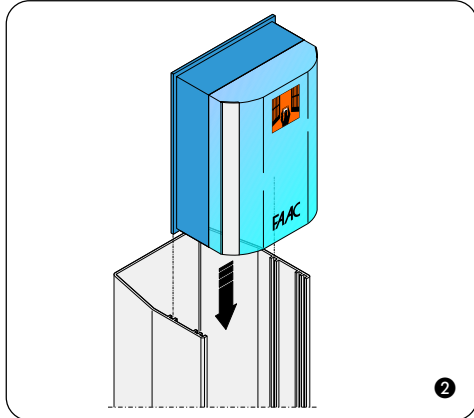
E 1. MONTAJE

- ➔ Para un óptimo funcionamiento, colocar el Receptor y el Transmisor en línea.
- ➔ En el caso en que estén previstas dos parejas de fotocélulas, para evitar interferencias recíprocas, colocar los Receptores en lados opuestos.

Hay dos tipos de instalación posibles:

- En pared con tubo que se encaja (fig. 1 - ref. A) o con tubo/vaina externos (fig. 1 - ref. B).
- En columna adecuada (fig. 2).
- Realizar las operaciones previas para los enlaces eléctricos.

- En el caso en que se realice la instalación en la pared, sujetar los contenedores Photobeam con la junta relativa utilizando tornillos y cuñas adecuadas.



I 1. MONTAGGIO

- ➔ Per un funzionamento ottimale, collocare il Ricevitore e il Trasmettitore allineati.
- ➔ Nel caso siano previste due coppie di fotocellule, per evitare interferenze reciproche, disporre i Ricevitori su lati opposti.

Sono possibili due installazioni:

- A parete con tubo ad incasso (fig.1- rif. A) o con tubo/guaina esterni (fig.1- rif. B)
- Su apposita colonnetta (fig.2)
- Eseguire le predisposizioni per i collegamenti elettrici.

- Nel caso di installazione a parete, fissare i contenitori Photobeam con la relativa guarnizione utilizzando viti e tasselli idonei.

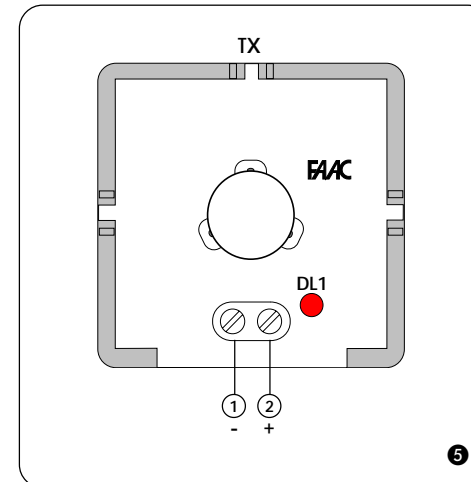
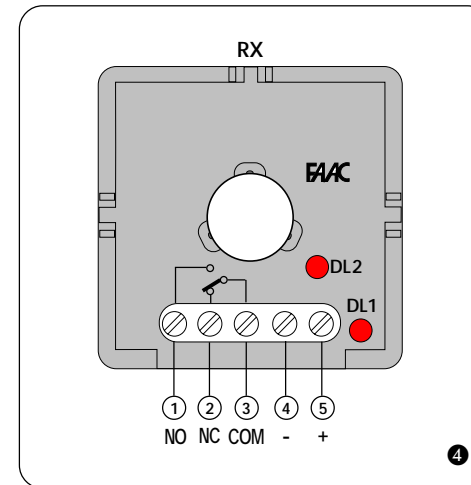
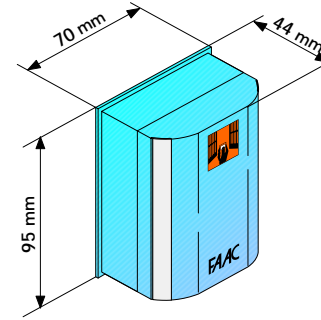
GB 1. FITTING

- ➔ In order to ensure optimum working efficiency, the Receiver and Transmitter should be properly aligned.
- ➔ If two pairs of photocells are to be employed, place the Receivers on opposite sides in order to avoid mutual interference.

Two types of installation are possible:

- In the case of wall installation, fix the Photobeam enclosures and respective gaskets using suitable screws and screw anchors.

DIMENSIONI - DIMENSIONS - DIMENSIONS - ABMESSUNGEN - MEDIDAS



I 2. COLLEGAMENTI ELETTRICI

- Eseguire i collegamenti elettrici sulle morsettiere del Ricevitore (fig.4) e del Trasmettitore (fig.5).
- Eseguire i cablaggi elettrici all'apparecchiatura elettronica di comando e ad altre eventuali fotocellule presenti nell'impianto.
- ➔ Fare riferimento agli schemi riportati nelle istruzioni delle apparecchiature per le diverse configurazioni.
- Procedere all'allineamento.

GB 2. ELECTRICAL CONNECTIONS

- Effect the necessary electrical connections to the terminal blocks of the Receiver (fig.4) and Transmitter (fig.5).
- Connect wiring to the electronic control unit and any other photocells present in the system.
- ➔ Refer to the diagrams contained in the electronic control unit instructions for details of the various configurations.
- Proceed with alignment.

F 2. CONNEXIONS ELECTRIQUES

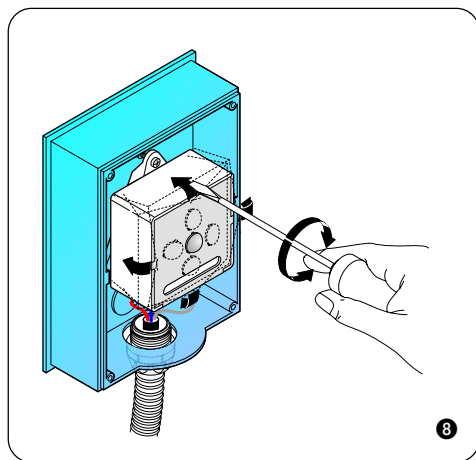
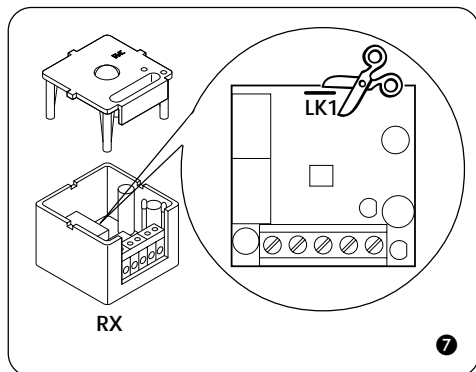
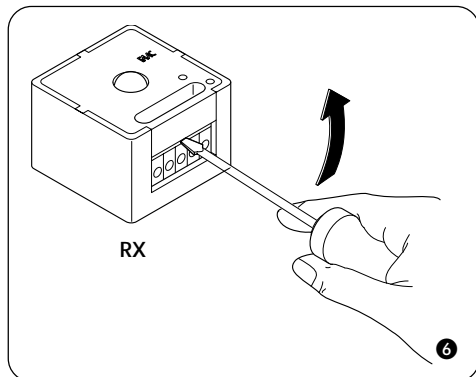
- Effectuez les connexions électriques sur les bornes du Récepteur (fig.4) et de l'Emetteur (fig.5).
- Effectuez les câblages électriques à l'équipement électronique de commande et aux autres photocellules éventuellement présentes dans l'installation.
- ➔ Pour les différentes configurations, consultez les schémas figurant dans les instructions des appareils.
- Procédez à l'alignement.

D 2. ELEKTRISCHE ANSCHLÜSSE

- Die elektrischen Anschlüsse an die Klemmen des Empfängers (Abb. 4) und des Senders (Abb. 5) ausführen.
- Die Verdrahtung mit dem elektronischen Steuergerät und den ggf. installierten weiteren Lichtschranken der Anlage vornehmen.
- ➔ Für die verschiedenen Konfigurationen die Pläne in den Betriebsanleitungen der Geräte zu Rate ziehen.
- Die Fluchtung vornehmen.

E 2. ENLACES ELECTRICOS

- Realizar los enlaces eléctricos en los tableros de bornes del Receptor (fig. 4) y del Transmisor (fig. 5).
- Realizar los cableados eléctricos de la maquinaria electrónica de mando y de otras posibles fotocélulas presentes en la instalación.
- ➔ Hacer referencia a los esquemas que aparecen en las instrucciones de las maquinarias para las diferentes configuraciones.
- Proceder al alineamiento.



I 3. ALLINEAMENTO

Se la distanza fra il Ricevitore e il Trasmettitore è minore di 15 metri, non eseguire i punti ①, ②, ③ ma saltare direttamente al punto ④.

① Facendo delicatamente leva con un cacciavite (fig. 6) sollevare il coperchio del Ricevitore.

② Tagliare il ponticello LK1 (fig. 7).

③ Rimontare il coperchio.

④ Alimentare la fotocellula verificando l'accensione del Led DL1 sul Ricevitore (fig. 4) e sul Trasmettitore (fig. 5).

⑤ Allineare manualmente il Ricevitore e il Trasmettitore orientandoli in senso verticale e orizzontale, cercando la posizione in cui il Led DL2 sul Ricevitore (fig. 4) inizia a lampeggiare sempre più velocemente.

➔ L'allineamento ottimale si ha quando la frequenza di lampeggio è tale da mantenere il Led acceso.

⑦ Effettuato l'allineamento, serrare la vite di fissaggio (fig. 8).

⑧ Assemblare la Photobeam mediante i particolari a corredo (fig. 9).

GB 3. ALIGNMENT

If the distance between Receiver and Transmitter is less than 15 metres, do not carry out points ①, ②, ③ but go directly to point ④.

① Lift the cover of the Receiver by levering slightly with a screwdriver (fig. 6).

② Cut the jumper LK1 (fig. 7).

③ Refit the cover.

④ Energise the photocell and check that LED DL1 is lit on both Receiver (fig. 4) and Transmitter (fig. 5).

⑤ Align the Receiver and Transmitter manually by pointing in a vertical and horizontal direction, whilst seeking the position in which the LED DL2 on the Receiver (fig. 4) begins flashing ever more rapidly. ➔ Optimum alignment is obtained when the flashing frequency is such as to keep the LED lit.

⑦ Having completed alignment, tighten the fixing screws (fig. 8).

⑧ Assemble the Photobeam using the components supplied (fig. 9).

F 3. ALIGNEMENT

Si la distance entre le Récepteur et l'Emetteur est inférieure à 15 mètres, n'exécutez pas les opérations des points ①, ②, ③ mais passez directement au point ④.

① En vous servant délicatement d'un tournevis comme levier (fig. 6), soulevez le couvercle du Récepteur.

② Coupez la barrette LK1 (fig. 7).

③ Remontez le couvercle.

④ Alimentez la photocellule en contrôlant l'allumage du voyant DL1 sur le Récepteur (fig. 4) et sur l'Emetteur (fig. 5).

⑤ Alignez manuellement le Récepteur et l'Emetteur en les orientant verticalement et horizontalement, en cherchant la position dans laquelle le voyant DL2 placé sur le Récepteur (fig. 4) commence à clignoter de plus en plus vite.

➔ L'alignement optimal est atteint lorsque la fréquence de clignotement est telle, que le voyant reste allumé.

⑦ Après avoir effectué l'alignement, serrez la vis de fixation (fig. 8).

⑧ Assemblez la Photobeam à l'aide des éléments fournis avec l'appareil (fig. 9).

D 3. FLUCHTUNG

Wenn der Abstand zwischen dem Empfänger und dem Sender weniger als 15 m beträgt, die Arbeitsschritte ①, ②, ③ überspringen und direkt mit Punkt ④ beginnen.

① Den Deckel des Empfängers abnehmen, indem man vorsichtig einen Schraubendreher (Abb. 6) als Hebel benutzt.

② Die Brücke LK1 (Abb. 7) durchtrennen.

③ Den Deckel wieder anbringen.

④ Die Lichtschranke speisen und sicherstellen, daß die LED DL1 auf dem Empfänger (Abb. 4) und dem Sender (Abb. 5) aufleuchtet.

⑤ Empfänger und Sender von Hand senkrecht und waagrecht ausrichten und hierbei die Stellung suchen, in der die LED DL2 auf dem

Empfänger (Abb. 4) immer schneller zu blinken beginnt.

➔ Die Fluchtung ist optimal, wenn die Blinkfrequenz so hoch ist, daß die LED eingeschaltet bleibt.

⑦ Nach der Fluchtung die Befestigungsschrauben (Abb. 8) festziehen.

⑧ Zum Abschluß der Installation die Photobeam mit den zugehörigen Teilen (Abb. 9) schließen.

E 3. ALLINEAMENTO

Si la distancia entre el Receptor y el Transmisor es menor de 15 metros, no sigan los puntos ①, ②, ③ pasen directamente al punto ④.

① Haciendo palanca delicadamente con un destornillador (fig. 6) levantar la tapa del Receptor.

② Cortar el puentecito LK1 (fig. 7).

③ Volver a montar la tapa.

④ Alimentar la fotocélula verificando que el Dispositivo luminoso DL1 se enciende en el Receptor (fig. 4) y en el Transmisor (fig. 5).

⑤ Alinear manualmente el Receptor y el Transmisor orientándolos en sentido vertical y horizontal, buscando la posición en la que el Dispositivo luminoso DL2 del Receptor (fig. 4) empieza a iluminar intermitentemente siempre más rápido.

➔ El mejor alineamiento se da cuando la frecuencia de la intermitencia es capaz de mantener el Dispositivo luminoso encendido.

⑦ Realizado el alineamiento, apretar el tornillo de sujeción (fig. 8).

⑧ Ensamblar la Photobeam con los accesorios del equipo (fig. 9).

