

# ACCESSOIRES / ACCESSORIES / ZUBEHÖR / TOEBEHOREN

POUR VENTOUSES EN APPLIQUE SERIES EF300 & EF300-2

FOR SURFACE ELECTROMAGNETIC LOCKS EF300 & EF300-2 SERIES

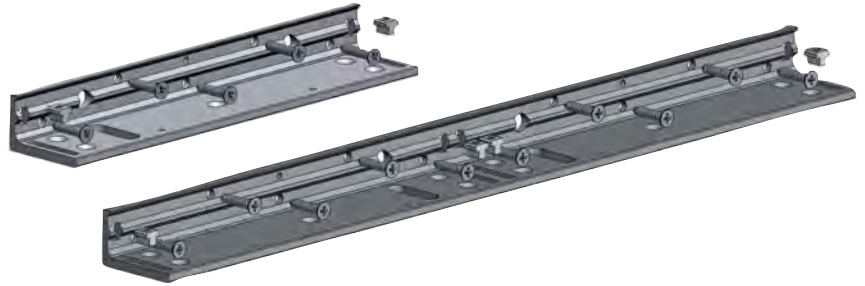
FÜR aP- FLÄCHENHAFTMAGNETE EF300 & EF300-2

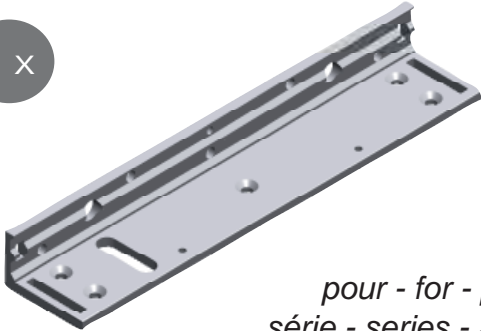
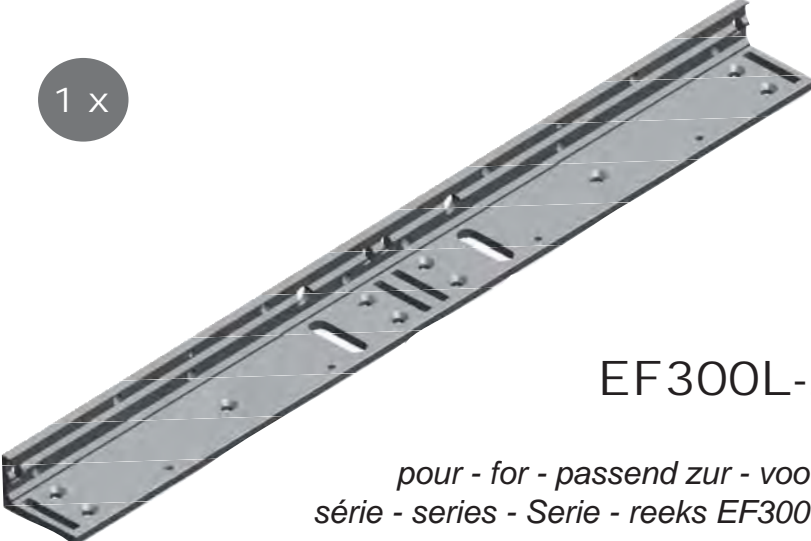
VOOR VERGRENDMAGNETEN TE OPBOUWEN REEKS EF300 & EF300-2

## EF300L & EF300L-2

### NOTICE DE MONTAGE MOUNTING INSTRUCTIONS MONTAGEANLEITUNG HANDLEIDING

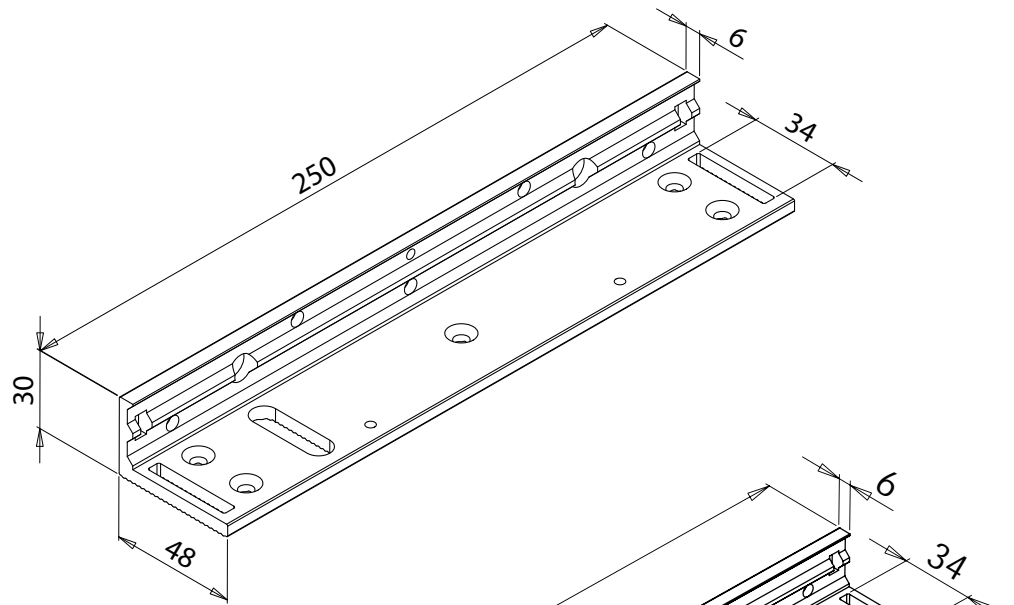
Equerre ajustable en L  
Adjustable L-mounting bracket  
Montagewinkel -L (verstellbar)  
L-verstelbare winkelplaat



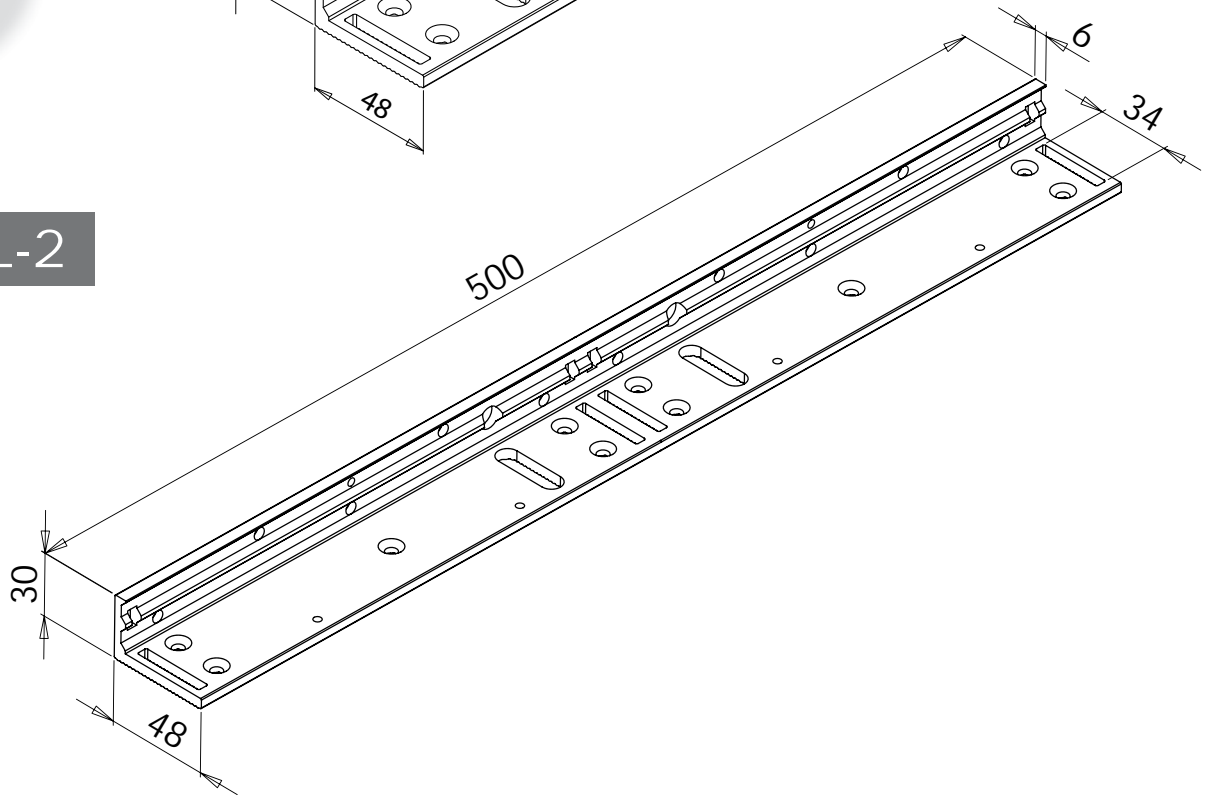
	DIN 7982 - ST 4,8x25	T-NUT M4
<p>Composition du kit : Kit composed of: Verpackungsinhalt: Kit samenstelling:</p>		
<p>1 x</p>  <p><b>EF300L</b></p> <p><i>pour - for - passend zur - voor : série - series - Serie - reeks EF300</i></p>	5 x	2 x
<p>1 x</p>  <p><b>EF300L-2</b></p> <p><i>pour - for - passend zur - voor : série - series - Serie - reeks EF300-2</i></p>	10x	4 x

# EF300L

Dimensions  
Abmessungen  
Afmetingen



# EF300L-2



Etape  
Step

n°1

Schrittweise  
Stap

- ▶ Démontez la plaque de montage et le cache PCB
- ▶ Unmount top plate and PCB protect cover
- ▶ Montageplatte und Elektronik-Abdeckung demontieren
- ▶ Montageplaat en elektronica beschermingsdeksel afschroeven



## SEWOSY®

F-67170 BERNOLSHEIM Tél. : +33 (0)3.88.59.32.20 Fax : +33 (0)3.88.59.32.19 info@sewosy.com www.sewosy.eu  
SEWOSY se réserve le droit de modifier les caractéristiques techniques et tarifaires, la forme et les dimensions de tous les modèles, sans préavis  
SEWOSY reserve the right to go ahead with any modifications of models or features or prices without forewarning  
Änderungen des Lieferprogrammes durch technische Weiterentwicklungen sowie Preisänderungen behalten wir uns vor.  
SEWOSY behoudt zich het recht akkoord te gaan met veranderingen van de prijzen of de modellen zonder vooraf te waarschuwen



Etape

Step

n°2

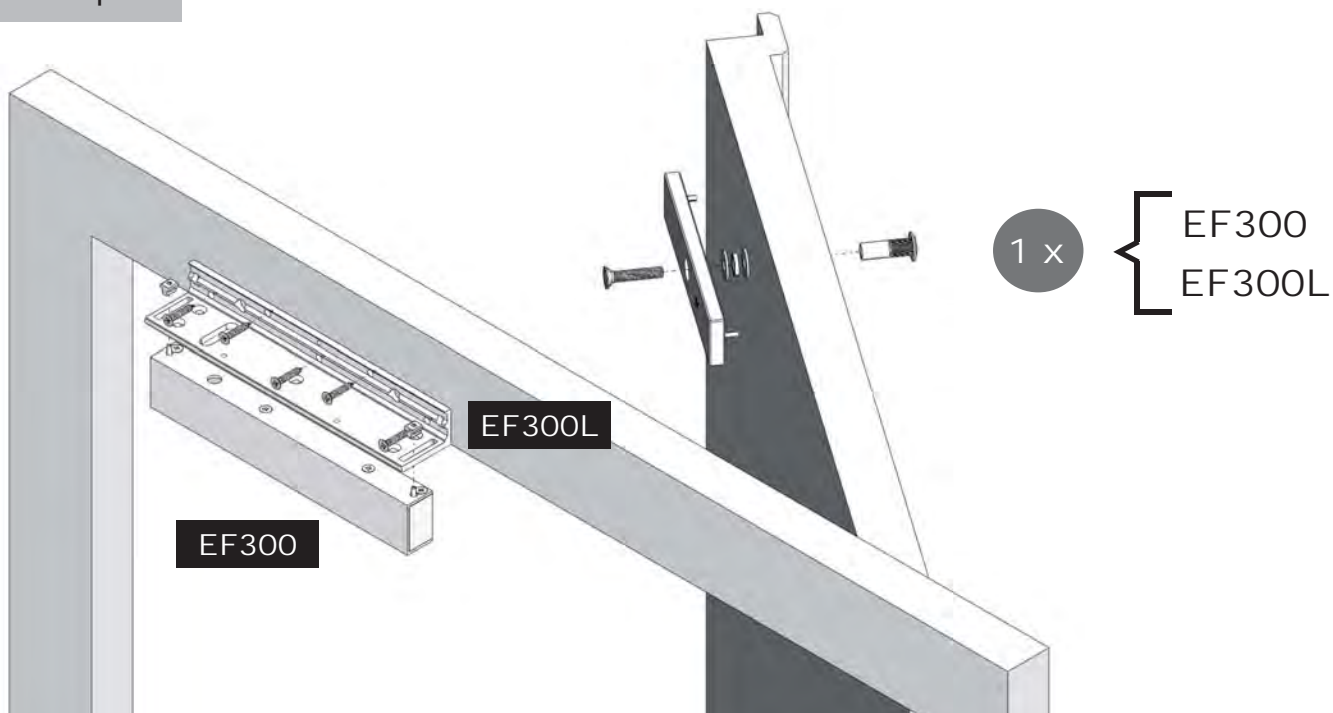
Schrittweise

Step

## MONTAGE MOUNTING



### **SUR PORTE POUSSANTE SIMPLE ON SINGLE PUSH-DOOR AUF AUSWÄRTS ÖFFNENDE TÜREN OP EENVOUDIGE DEUR OM TE DUWEN**



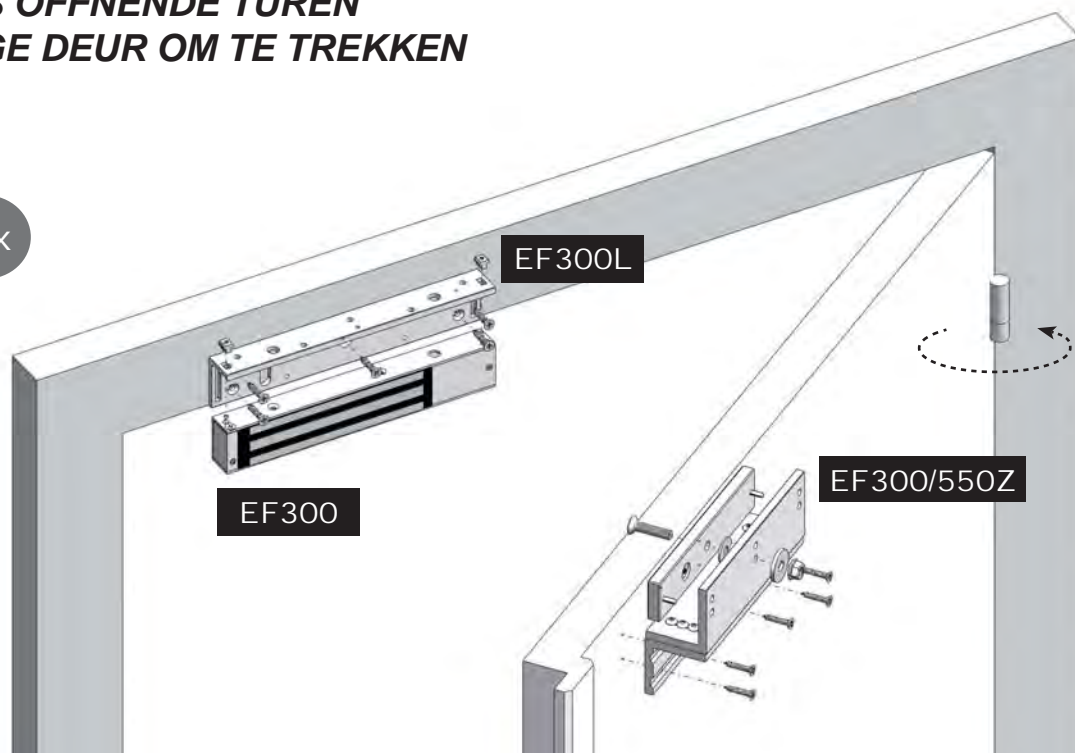
*En se plaçant côté ventouse  
Standing on magnet's side  
Magnet sichtbar vom Standort  
Standpunt magneetzijde*



### **SUR PORTE TIRANTE SIMPLE ON SINGLE PULL-DOOR AUF EINWÄRTS ÖFFNENDE TÜREN OP EENVOUDIGE DEUR OM TE TREKKEN**

EF300  
EF300L  
EF300/550Z

1 x

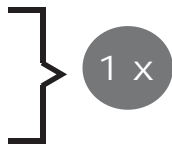


**SEWOSY®**

F-67170 BERNOLSHEIM Tél. : +33 (0)3.88.59.32.20 Fax : +33 (0)3.88.59.32.19 info@sewosy.com www.sewosy.eu  
SEWOSY se réserve le droit de modifier les caractéristiques techniques et tarifaires, la forme et les dimensions de tous les modèles, sans préavis  
SEWOSY reserve the right to go ahead with any modifications of models or features or prices without forewarning  
Änderungen des Lieferprogrammes durch technische Weiterentwicklungen sowie Preisänderungen behalten wir uns vor.  
SEWOSY behoudt zich het recht akkoord te gaan met veranderingen van de prijzen of de modellen zonder vooraf te waarschuwen

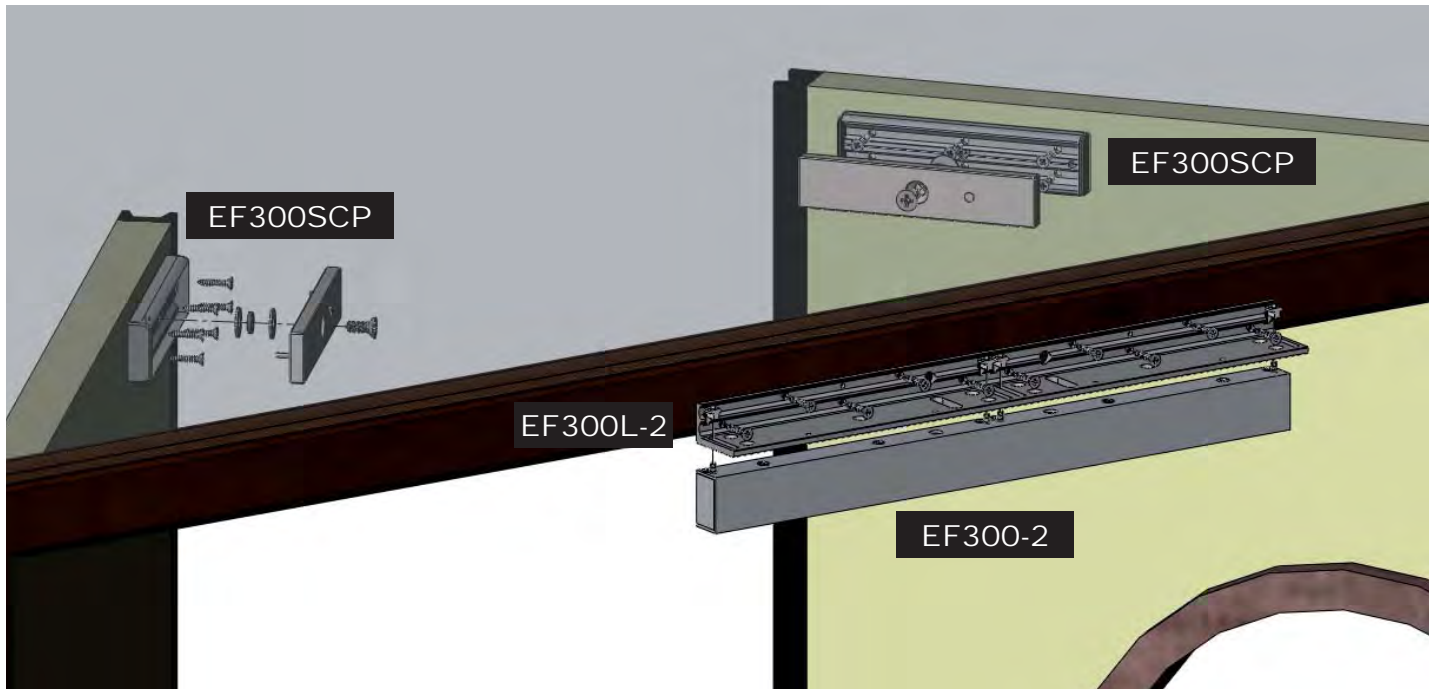


EF300-2  
EF300L-2



**SUR PORTES POUSSANTES DOUBLES  
ON DOUBLE PUSH-DOORS  
AUF AUSWÄRTS ÖFFNENDE DOPPELTÜREN  
OP DUBBELE DEUREN OM TE DUWEN**

EF300SCP  
en option - optional - optie



*En se plaçant côté ventouse  
Standing on magnet's side  
Magnet sichtbar vom Standort  
Standpunt magneetzijde*



**SUR PORTES TIRANTES DOUBLES  
ON DOUBLE PULL-DOORS  
AUF EINWÄRTS ÖFFNENDE DOPPELTÜREN  
OP DUBBELE DEUREN OM TE TREKKEN**

EF300-2

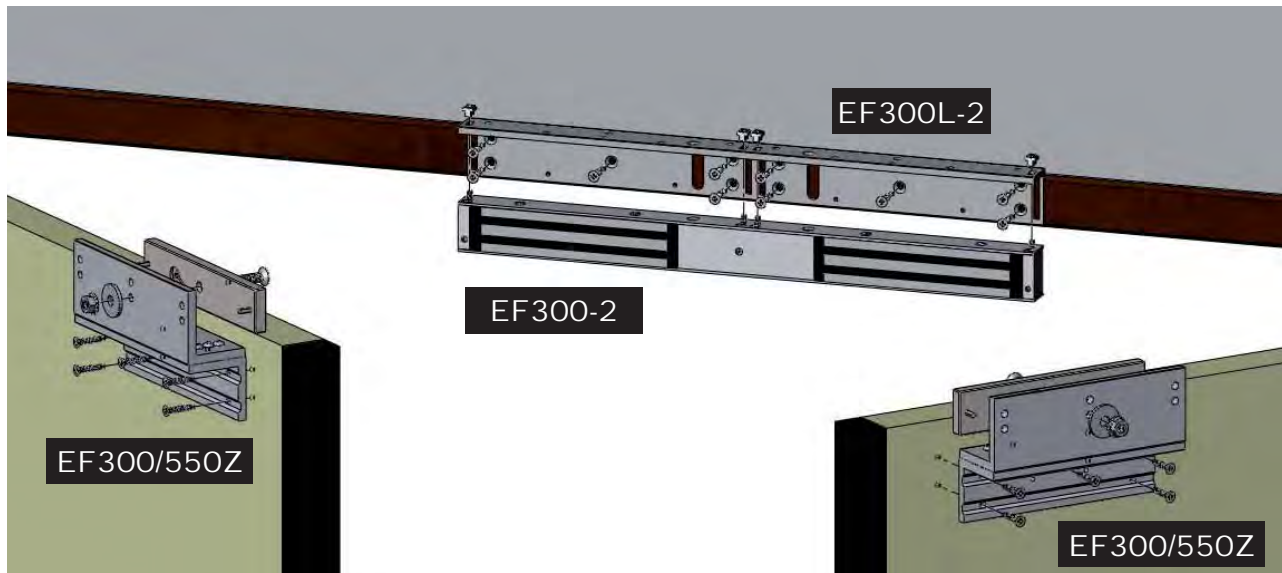
EF300L-2

EF300/550Z



1 x

2 x



**SEWOSY®**

F-67170 BERNOLSHEIM Tél. : +33 (0)3.88.59.32.20 Fax : +33 (0)3.88.59.32.19 info@sewosy.com www.sewosy.eu  
SEWOSY se réserve le droit de modifier les caractéristiques techniques et tarifaires, la forme et les dimensions de tous les modèles, sans préavis  
SEWOSY reserve the right to go ahead with any modifications of models or features or prices without forewarning  
Änderungen des Lieferprogrammes durch technische Weiterentwicklungen sowie Preisänderungen behalten wir uns vor.  
SEWOSY behoudt zich het recht akkoord te gaan met veranderingen van de prijzen of de modellen zonder vooraf te waarschuwen

V 01 06/2009

