



Notice d'instructions

Mise à jour : 12.2013

Opérateurs pour portes de garage

Comfort 50, 60

Table des matières

1.	Consignes de sécurité générales	3
1.1	Usage normal	3
1.2	Groupe cible	3
1.3	Garantie	3
2.	Contenu de la fourniture	4
3.	La porte	5
4.	Montage	5
4.1	Préparation du montage	5
4.2	Montage de l'opérateur	6
4.3	Connexions de la commande	10
4.4	Achèvement du montage	11
5.	Mise en service	11
5.1	Présentation de la commande	11
5.2	Réglages d'usine	12
5.3	Programmation rapide	12
5.4	Contrôle fonctionnel	13
5.5	Programmation spéciale	14
6.	Conduite	17
6.1	Émetteur portable	17
6.2	Déverrouillage	18
7.	Maintenance	19
8.	Démontage	19
9.	Recyclage	19
10.	Élimination des pannes	20
11.	Annexe	21
11.1	Caractéristiques techniques	21
11.2	Déclaration d'incorporation	22
11.3	Déclaration de conformité CE	23

DANGER !

CONSIGNES DE SÉCURITÉ IMPORTANTES :

ATTENTION – POUR LA SÉCURITÉ DES PERSONNES, IL EST VITAL D'OBSERVER TOUTES LES INSTRUCTIONS.
VEUILLEZ GARDER CES INSTRUCTIONS.

INSTRUCTIONS IMPORTANTES POUR LE MONTAGE :

ATTENTION – UN MONTAGE INCORRECT PEUT ÊTRE SOURCE DE BLESSURES GRAVES – OBSERVER TOUTES LES INSTRUCTIONS DE MONTAGE.

Concernant ce document

- Notice originale
- Partie du produit.
- A lire et conserver obligatoirement.
- Tous droits d'auteur réservés.
- Toute reproduction, même partielle, est interdite sans notre autorisation.
- Sous réserve de modifications servant au progrès technique.
- Toutes les dimensions en millimètres.
- Les illustrations ne correspondent pas exactement aux dimensions.

Explication des symboles

DANGER !

Consigne de sécurité attirant l'attention sur un danger entraînant immédiatement la mort ou de graves blessures.

AVERTISSEMENT !

Consigne de sécurité attirant l'attention sur un danger pouvant entraîner la mort ou de graves blessures.

ATTENTION !

Consigne de sécurité attirant l'attention sur un danger pouvant entraîner des blessures légères ou moyennement graves.

AVIS


Consigne de sécurité attirant l'attention sur un danger pouvant entraîner l'endommagement ou la destruction du produit.

CONTRÔLE

Attire l'attention sur un contrôle à effectuer.

RÉFÉRENCE

Renvoi à des documents spéciaux qui doivent être observés.

- Mesure à prendre
- Liste, énumération
- Renvoi à d'autres passages de ce document
-  Réglage usine

1. Consignes de sécurité générales

DANGER !

Danger de mort suite au non-respect de la documentation !

- Observez toutes les consignes de sécurité de la présente documentation.

1.1 Usage normal

- L'opérateur convient uniquement à l'ouverture et à la fermeture des portes.
- Les personnes ou les objets ne doivent en aucun cas être déplacés à l'aide de la porte.

Pour le produit Comfort 50, 60 les points suivants s'appliquent :

- La mise en service est uniquement autorisée dans les locaux secs.
- Il est nécessaire d'observer les indications suivantes :
 - Effort en traction maximale
 - Effort en poussée maximale
 - Taille maximale de la porte
 - Poids maximal de la porte
- « 11.1 Caractéristiques techniques »
- Le produit est prévu pour une utilisation privée.
- Le produit convient uniquement aux portes sectionnelles et aux portes basculantes avec dispositif d'équilibrage et dispositif anti-chute.

1.2 Groupe cible

- Montage, branchement et mise en service : personnel spécialisé qualifié et ayant subi une formation.
- Commande, contrôle et maintenance : exploitant de la porte.

Exigences auxquelles doit satisfaire un personnel qualifié et formé :

- Connaissance des règles générales et spécifiques de sécurité et de prévention des accidents.
- Connaissance des directives et réglementations électrotechniques en vigueur.
- Formation concernant l'utilisation et l'entretien d'un équipement de sécurité adéquat.
- Initiation suffisante et surveillance par des électriciens spécialisés.
- Aptitude à reconnaître les dangers pouvant être causés par l'électricité.
- Connaissances de l'application des normes suivantes
 - EN 12635 (« Portes équipant les locaux industriels, commerciaux et les garages - Installation et utilisation »)
 - EN 12453 (« Sécurité à l'utilisation des portes motorisées – Exigences »),
 - EN 12445 (« Sécurité à l'utilisation des portes motorisées – Procédures de contrôle »).

Exigences auxquelles doit satisfaire l'exploitant de la porte :

- Connaissance et conservation de la notice d'instructions.
- Connaissance des règles générales de sécurité et de prévention des accidents.

1.3 Garantie

Le produit est fabriqué conformément aux règles et normes mentionnées dans la déclaration de conformité et du fabricant. Le produit a quitté l'usine dans un état de sécurité parfait.

Le fabricant décline toute responsabilité en cas d'endommagements résultant des cas suivants. La garantie du produit et des accessoires perd sa validité en cas de :

- Non-respect de cette notice d'utilisation.
- Utilisation non conforme et maniement inapproprié.
- Intervention d'un personnel non qualifié.
- Transformations ou modifications du produit.
- Utilisation de pièces de rechange qui n'ont pas été fabriquées ou autorisées par le fabricant.

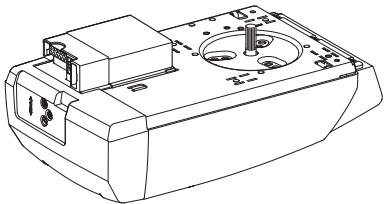
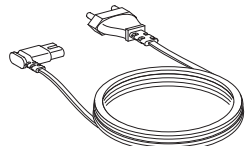
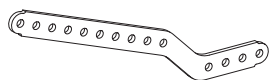
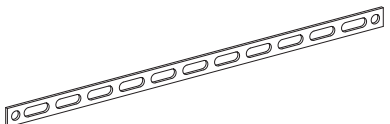
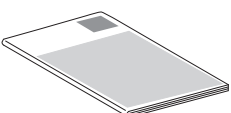
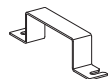
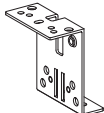
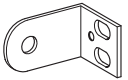
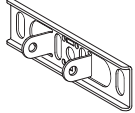
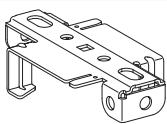
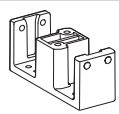
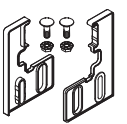
Les piles, les accus, les fusibles et les ampoules sont exclus de la garantie.






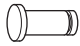



Vous trouverez d'autres consignes de sécurité dans les différentes parties pertinentes de ce document.

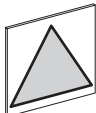
- « 4. Montage »
- « 5. Mise en service »
- « 6. Conduite »
- « 7. Maintenance »
- « 8. Démontage »

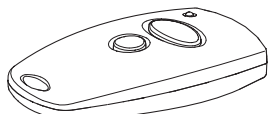

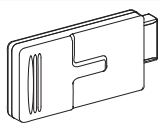
2. Contenu de la fourniture

Des divergences spécifiques au pays sont possibles.
Le matériel de montage n'est pas inclus.

Opérateur		
1.		1x
2.		1x
3.		1x
4.		1x
5.		1x
Ferrure		
6.		2x
7.		1x
8.		2x
9.		1x
10.		1x
11.		1x
12.		1x

Éléments de liaison		
13.		4x
14.		2x
15.		1x
16.		1x
17.		1x
18.		1x
19.		2x
20.		1x
21.		4x

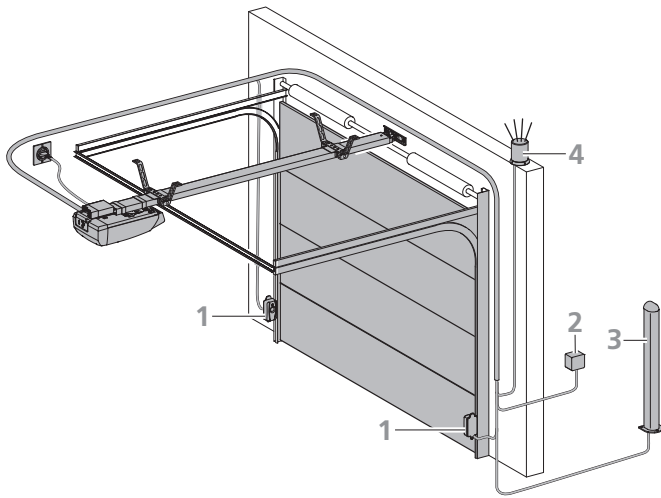
Plaques d'avertissement		
22.		1x

Émetteur portable		
23.		1x
24.		1x
25.		1x

3. La porte

Aperçu

3 / 1



La porte est représentée à titre d'exemple et peut diverger en fonction de l'équipement et du type de porte. La porte illustrée comporte les composants suivants :

- 1 Cellule photo
- 2 Bouton à clé
- 3 Colonne verticale (pour digicodeur, transpondeur, ...)
- 4 Feu de signalisation

RÉFÉRENCE

Vous trouverez de plus amples informations sur les accessoires sur le site internet du fabricant.

Pour le montage et le câblage des capteurs de la porte, des éléments de commande et de sécurité, il est nécessaire de tenir compte des instructions correspondantes.

4. Montage

DANGER !

Danger de mort par décharge électrique !

- Coupez impérativement l'opérateur de l'alimentation en courant électrique avant de procéder à des travaux de câblage. Assurez-vous pendant les travaux de câblage que l'alimentation en courant est bien interrompue.
- Observez les règles de protection locales.
- Posez impérativement les câbles de réseau et de commande séparément.
La tension de commande est 24 V DC.

AVIS

Le montage non conforme de l'opérateur peut causer des dommages matériels !

Pour éviter toute erreur de montage et tout endommagement de la porte et de l'opérateur, le montage doit être effectué impérativement suivant les instructions de montage suivantes.

- Assurez-vous que la porte est dans un bon état mécanique :
 - La porte reste immobilisée en toute position.
 - La porte se laisse déplacer facilement.
 - La porte s'ouvre et se ferme correctement.
- Montez tous les émetteurs d'impulsions et les dispositifs de commande (par ex. digicodeur radio) à proximité de la porte et à une distance sûre des éléments mobiles de la porte. Une hauteur de montage minimum de 1,5 mètre est à respecter.
- Utilisez seulement du matériel de fixation qui convient au support de construction respectif.

4.1 Préparation du montage

Les travaux suivants doivent obligatoirement être effectués avant de commencer le montage.

Contenu de la fourniture

- Vérifiez quel modèle vous avez et si le contenu de la fourniture est complet.
- Veuillez-vous assurer qu'un rail d'opérateur approprié soit à disposition (par ex. rail d'entraînement).
- Assurez-vous que la fourniture contient également les accessoires nécessaires à votre situation de montage.

Garage

- Assurez-vous que votre garage possède une prise de courant appropriée et un sectionneur de réseau.

Porte

- Enlevez tous les composants de la porte qui ne sont pas nécessaires (par ex. câbles, chaînes, équerres etc.).
- Mettez hors service tous les dispositifs qui ne seront plus nécessaires après le montage de l'opérateur.

Pour les garages qui n'ont pas de deuxième entrée :

- Équipez la porte de garage d'un déverrouillage de secours pour pouvoir accéder au garage en cas de panne.

Si vous utilisez un kit de déverrouillage :

- Assurez-vous du fonctionnement parfait des fermetures de la porte. Les fermetures de la porte ne doivent en aucun cas être mises hors fonction.

Si vous n'utilisez pas de kit de déverrouillage :

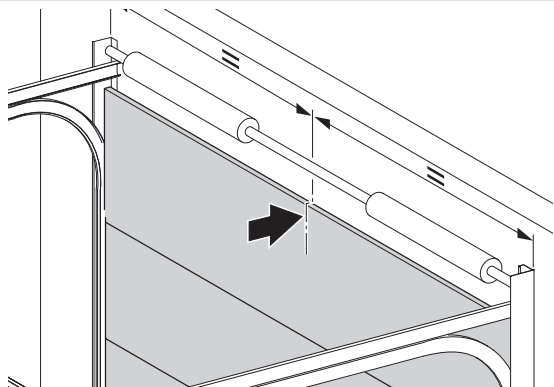
- Démontez les fermetures de la porte ou mettez-les hors fonction.

RÉFÉRENCE

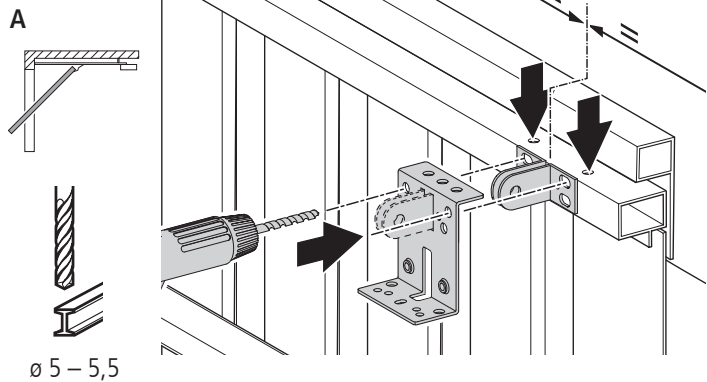
Observez la documentation de l'accessoire concerné pour l'utilisation et le montage de ce dernier.

4.2 Montage de l'opérateur

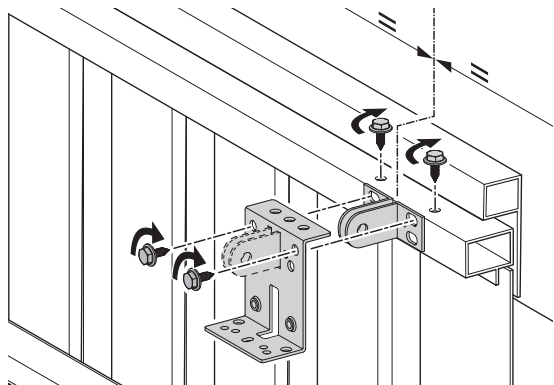
4.2 / 1



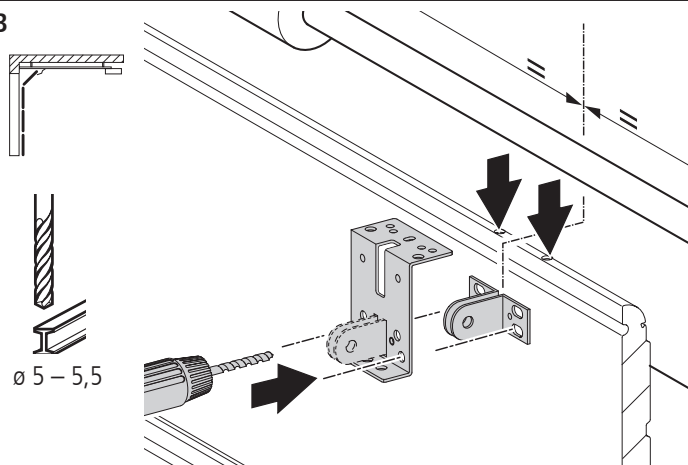
4.2 / 2




4x

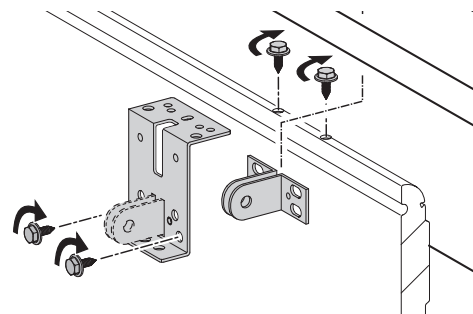


B

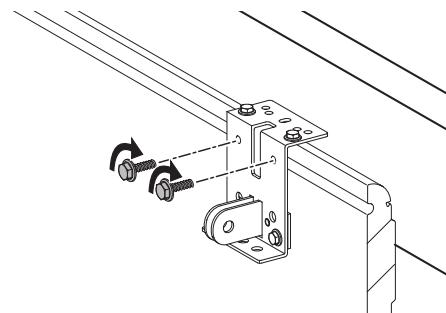


$\varnothing 5 - 5,5$


4x




2x



AVIS

Endommagement possible de la tête d'opérateur !

Ne pas faire usage de la force, l'endommagement risquant sinon d'être endommagé !

- Montez le rail d'opérateur avec précaution sur la tête d'opérateur.

4.2 / 3

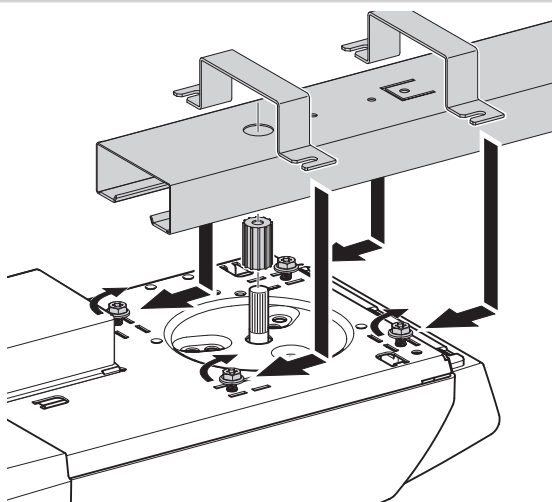
A



1x



4x



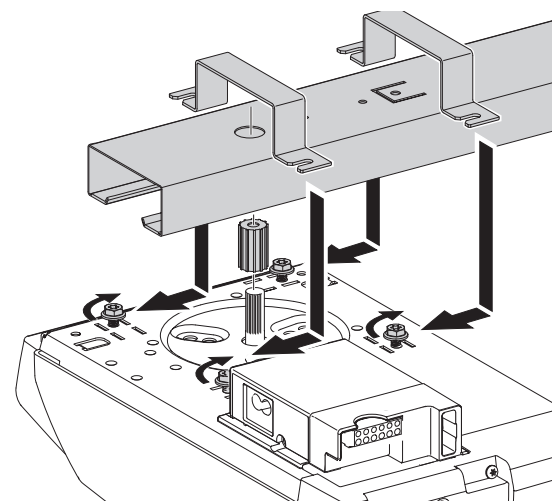
B



1x



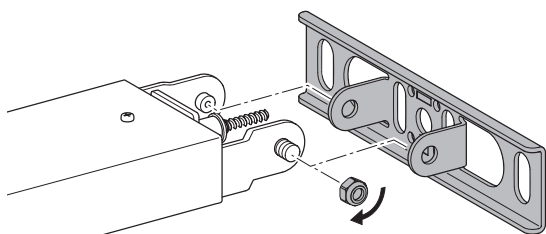
4x



4.2 / 4



1x

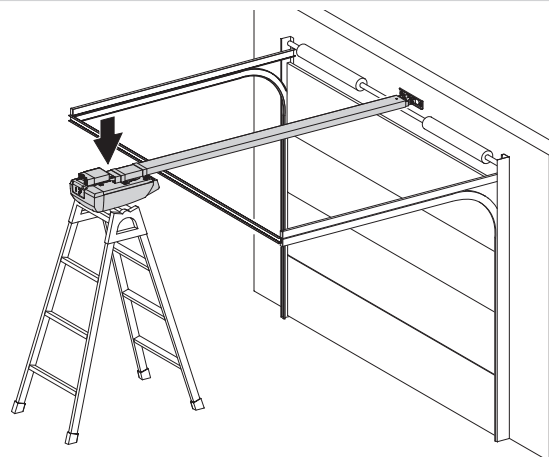


AVERTISSEMENT !

La chute d'éléments peut provoquer des blessures graves !

- Prenez les mesures nécessaires pour empêcher une chute de l'opérateur jusqu'à ce qu'il soit fixé.

4.2 / 5



AVIS

Endommagement possible du tablier de porte !

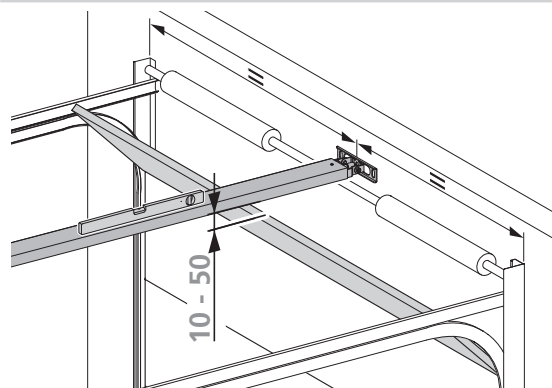
Le bord supérieur du tablier de porte doit se trouver 10 à 50 mm au-dessous du bord inférieur du rail d'opérateur horizontal au point le plus élevé de la voie d'ouverture.

- Montez la tôle de raccordement du linteau pour le rail d'opérateur au centre au-dessus du tablier de porte.

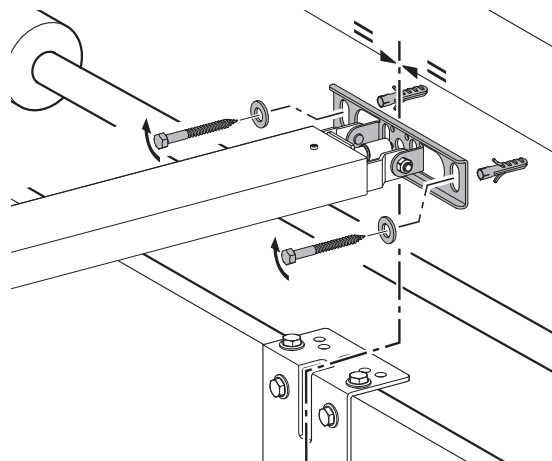
4.2 / 6



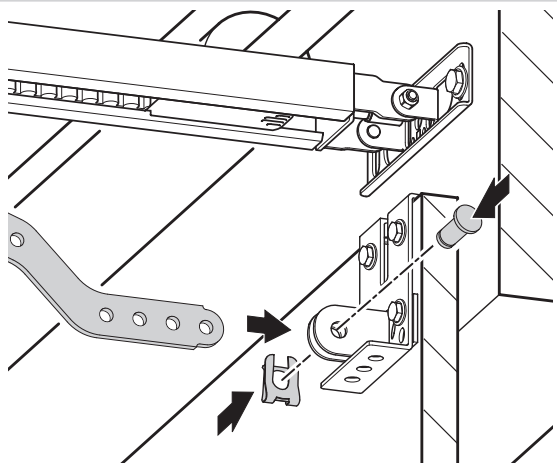
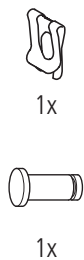
ø 10



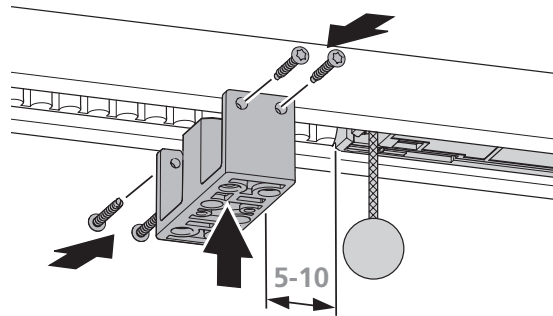
4.2 / 7



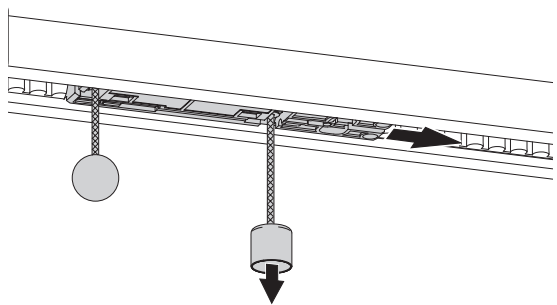
4.2 / 8



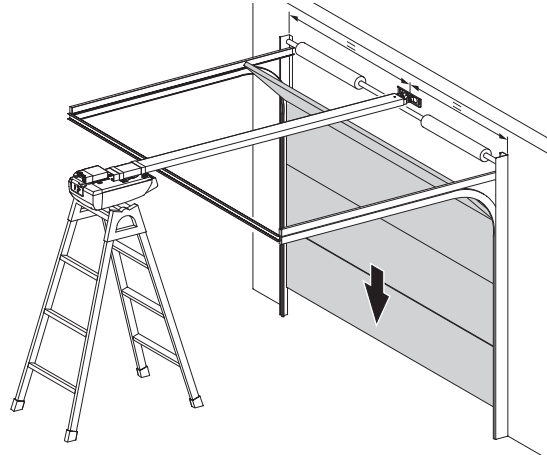
4.2 / 12



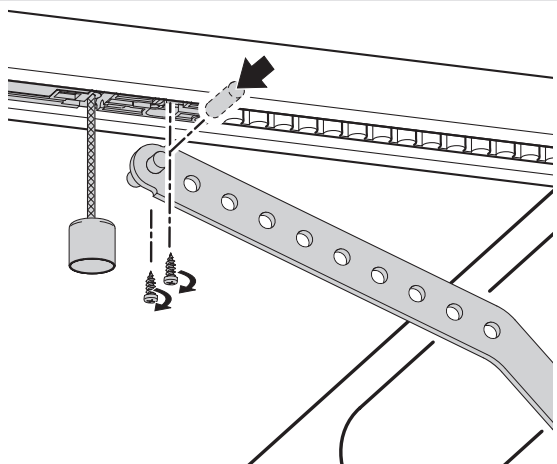
4.2 / 9



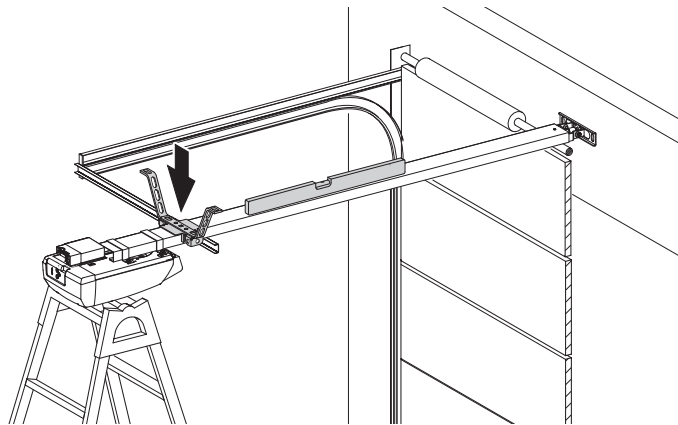
4.2 / 13



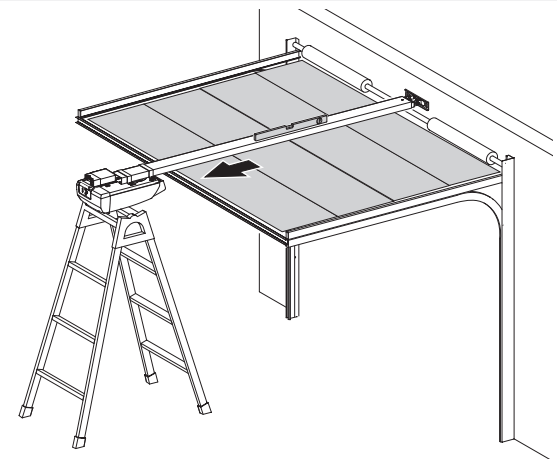
4.2 / 10



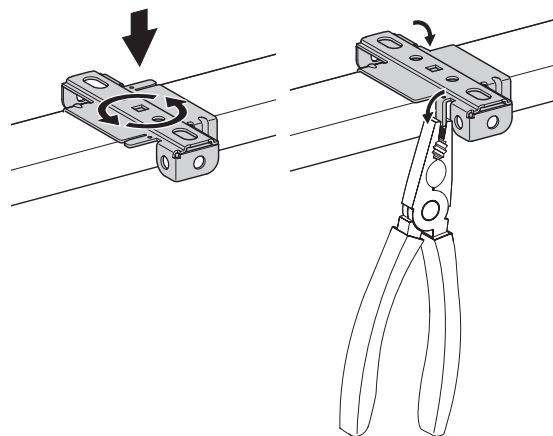
4.2 / 14



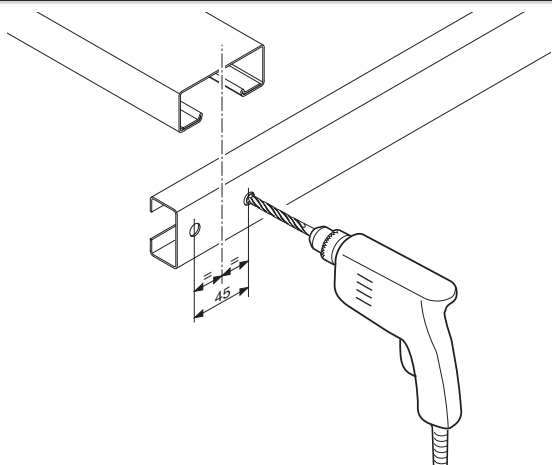
4.2 / 11



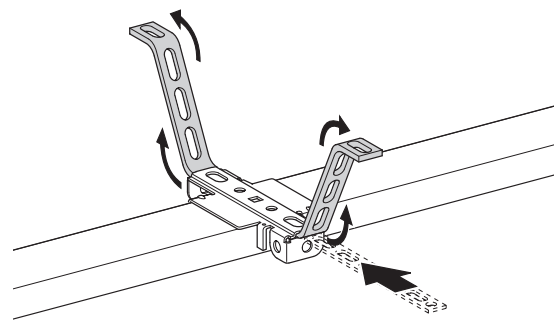
4.2 / 15



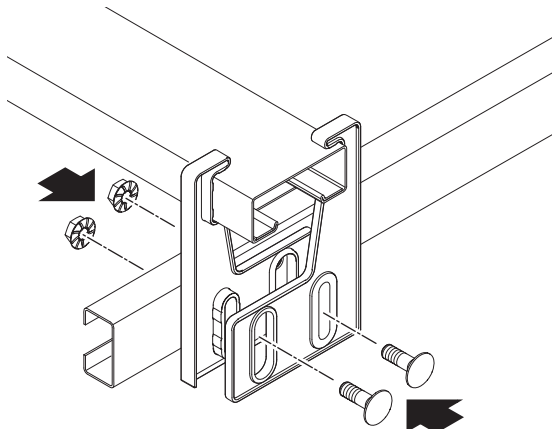
4.2 / 16



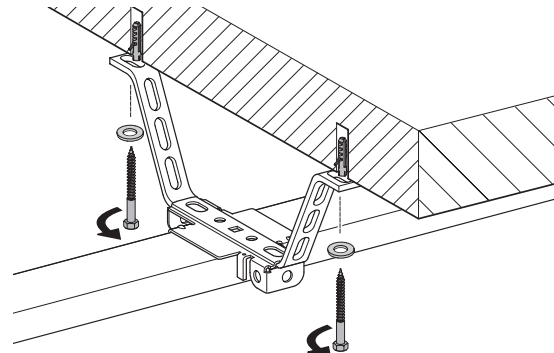
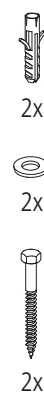
4.2 / 20



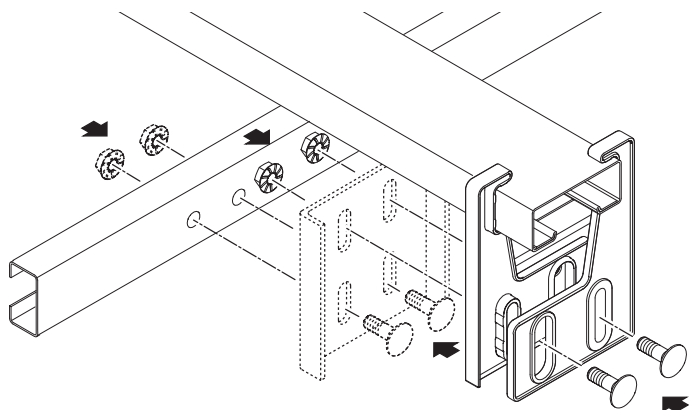
4.2 / 17



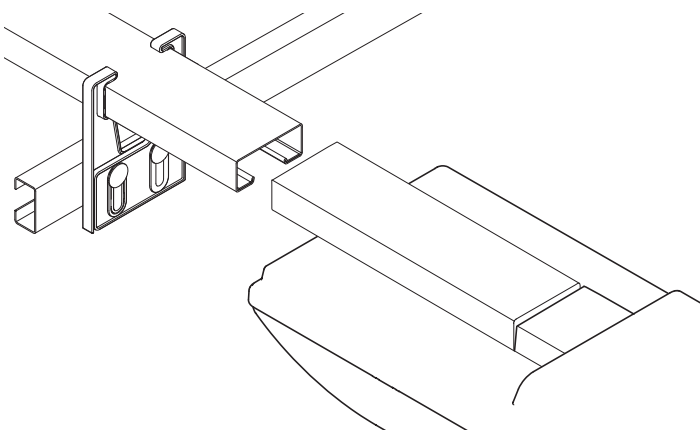
4.2 / 21



4.2 / 18



4.2 / 19



4.3 Connexions de la commande

⚠ DANGER !

Danger de mort par décharge électrique !

- Coupez impérativement l'opérateur de l'alimentation en courant électrique avant de procéder à des travaux de câblage. Assurez-vous pendant les travaux de câblage que l'alimentation électrique est bien coupée.

👉 AVIS

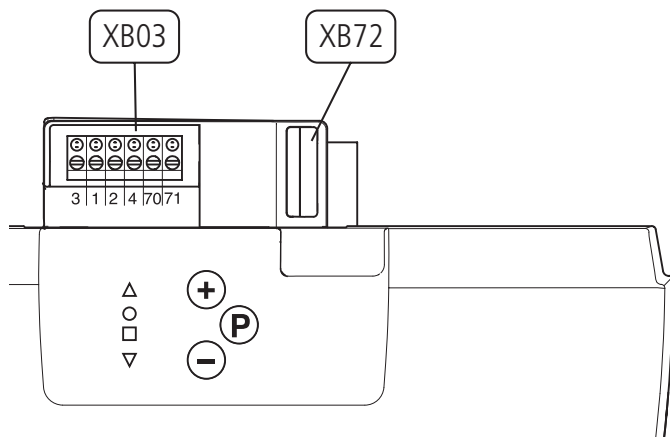
Le montage non conforme de l'opérateur peut causer des dommages matériels !

Une tension externe au niveau de la connexion XB03 provoque une destruction de toute l'électronique.

- Connectez seulement des contacts sans potentiel aux bornes 1, 2 et 4 (XB03).

4.3.1 Vue d'ensemble des connexions de la commande

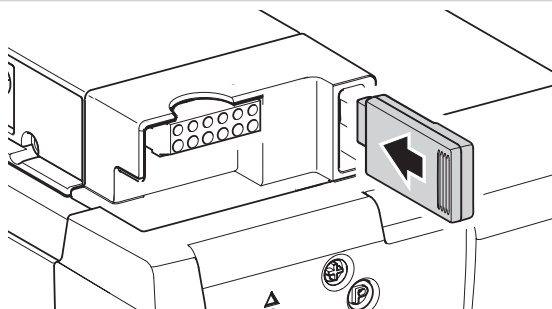
4.3.1 / 1



XB03	Connexion – Éléments de commande externes – Cellule photo → « 4.3.3 Connexion XB03 »
XB72	Connexion antenne modulaire → « 4.3.2 Connexion XB72 »

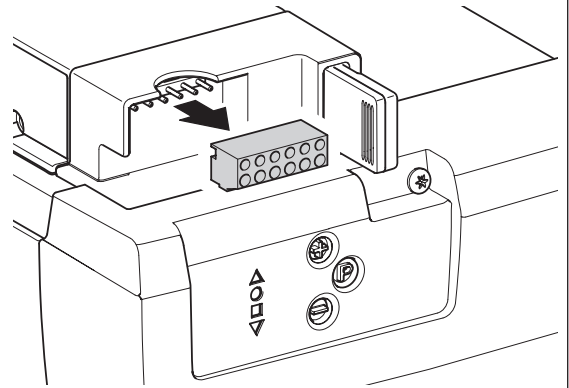
4.3.2 Connexion XB72

4.3.2 / 1



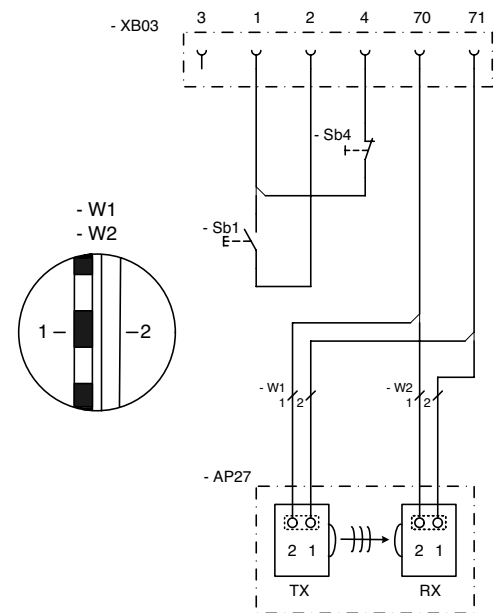
4.3.3 Connexion XB03

4.3.3 / 1



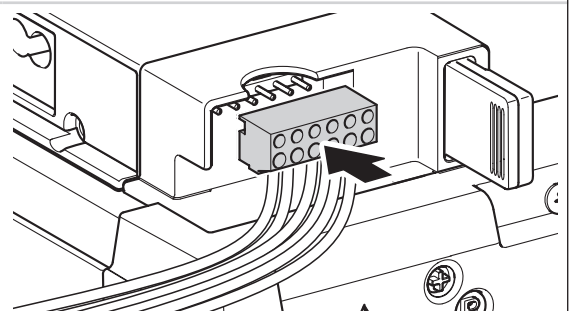
4.3.3 / 2

M11E021



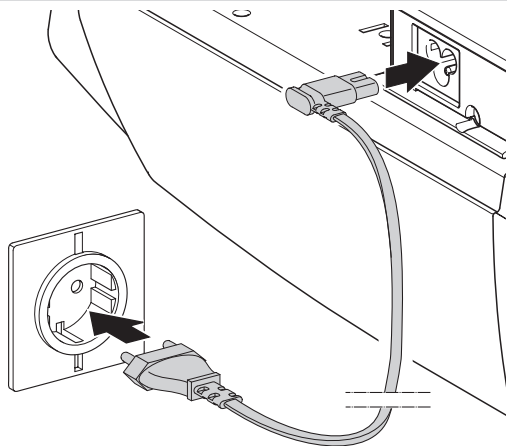
1	GND
2	Impulsion
3	24 V DC
4	Circuit de veille, actif après réinitialisation
70	GND
71	Cellule photo
AP27	Cellule photo
RX	Cellule photo récepteur
TX	Cellule photo émetteur
Sb1	Touche à impulsions
Sb4	Contact repos circuit de veille (Exemple : sécurité portillon)

4.3.3 / 3



4.4 Achèvement du montage

4.4 / 1



- Apposez les plaques d'avertissement contre le risque de coincement de manière indélébile à des endroits bien visibles.
- Veillez à ce qu'après le montage aucune partie de la porte ne fasse saillie sur des voies piétonnières publiques ou sur des rues.

5. Mise en service

Les fenêtres, portes et portails motorisés doivent être contrôlés par un expert avant leur première mise en service et selon les besoins, toutefois au moins une fois par an (avec justificatif écrit).

Les exploitants de la porte ou leurs adjoints doivent être initiés à la conduite de la porte après la mise en service de l'installation.

⚠ AVERTISSEMENT !

Risque de blessure par un mouvement incontrôlé de la porte!

- Veillez à ce que les enfants ne puissent pas jouer avec la commande de la porte ou l'émetteur portable.
- Assurez-vous avant tout mouvement de la porte qu'aucune personne ou qu'aucun objet ne se trouve dans la zone dangereuse de la porte.
- Assurez-vous, avant de franchir l'ouverture de la porte, que la porte se trouve en position OUVERTURE.
- Contrôlez tous les dispositifs d'arrêt d'urgence existants.
- Faites attention à tous les points de coincement et de cisaillement éventuels de la porte.
- Ne mettez jamais les mains dans une porte en marche, dans le rail de guidage ou dans des éléments en mouvement.
- Les dispositions de la norme EN 13241-1 (« Portes industrielles, commerciales et de garage – Norme de produit ») sont à respecter.





5.1 Présentation de la commande





























































Éléments de commande

▲	Voyant LED:
●	LED 4
■	LED 3
▼	LED 2
▼	LED 1
⊕	Manœuvrez la porte dans le sens OUVERTURE, augmentez les valeurs
⊖	Manœuvrez la porte dans le sens FERMETURE réduire les valeurs
P	Démarrer la programmation, confirmer les valeurs et mémoriser

Légende

○	LED éteinte
●	LED allumée
☀	La LED clignote lentement
☀	La LED clignote rapidement
☀	La LED clignote rythmiquement

Affichage	Fonction / Élément
	Position de la porte OUVERTURE
	Télécommande
	En ordre de marche
	Position de la porte FERMETURE

Affichage des valeurs (exemple des menus)			
   	1	   	9
   	2	   	10
   	3	   	11
   	4	   	12
   	5	   	13
   	6	   	14
   	7	   	15
   	8		

L'affichage des valeurs peut :

- clignoter lentement (menus)
- clignoter rapidement (paramètres)
- clignoter rythmiquement (numéros de défaut)

5.2 Réglages d'usine

Il est possible de revenir aux réglages d'usine en réalisant une réinitialisation.

→ « Menu 11 – REINITIALISATION »

5.3 Programmation rapide

La programmation rapide doit être effectuée pour la mise en service correcte de l'opérateur et après une réinitialisation.

Conditions :

- La porte est en position FERMETURE.
- Le chariot de guidage est accouplé.

Si aucune des touches n'est actionnée en mode programmation en l'espace de 120 secondes, la commande revient à l'état de service.

Un numéro de défaut correspondant s'affiche.

→ « 10. Élimination des pannes »

- Effectuez la programmation rapide.
















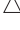



CONTRÔLE

Un contrôle fonctionnel doit être effectué après la programmation rapide.







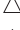



→ « 5.4 Contrôle fonctionnel »

Programmation rapide

1. Programmation de la position OUVERTURE

La commande est en mode de service.	   
 P > 3 sec. < 10 sec. : Début de la programmation rapide.	   
 Amener la porte en position OUVERTURE.	   
 Mémoriser la position OUVERTURE.	   

2. Programmation de la position FERMETURE

 Amener la porte en position FERMETURE.	   
 Mémoriser la position FERMETURE.	   

3. Programmation de la télécommande

 Actionner l'émetteur portable.	   
 Lâcher l'émetteur portable.	   
 Mémoriser la télécommande. Fin de la programmation rapide.	   
La commande est en mode de service.	   



















5.4 Contrôle fonctionnel

5.4.1 Cours d'apprentissage pour la force de l'opérateur

L'opérateur apprend la force maximale nécessaire pendant les deux premières courses qui suivent le réglage des positions de la porte.

- Déplacez l'opérateur (avec porte accouplée), une fois et sans interruption, de la position FERMETURE à la position OUVERTURE et vice-versa.
- Contrôlez la force de l'opérateur.

Contrôle de la force de l'opérateur

1.	La commande est en mode de service.	   
2.	 La porte doit s'ouvrir et aller dans la position OUVERTURE mémorisée.	   
3.	 La porte doit se fermer et aller dans la position FERMETURE mémorisée.	   
4.	 L'opérateur doit déplacer la porte dans le sens OUVERTURE ou dans le sens FERMETURE.	   
5.	 L'opérateur doit s'arrêter.	   
6.	 L'opérateur marche dans le sens inverse.	   

5.4.2 Contrôle de l'arrêt automatique

AVERTISSEMENT !

Risque de blessure par des forces de porte mal réglées !

- Contrôlez l'arrêt automatique OUVERTURE et FERMETURE.

Arrêt automatique OUVERTURE

Contrôle seulement des opérateurs pour portes avec ouvertures dans le tablier de porte (diamètre ouverture > 50 mm) :

- Chargez la porte d'une masse de 20 kg au milieu du bord inférieur pendant la marche de la porte :
La porte doit s'arrêter immédiatement.

Arrêt automatique FERMETURE

Contrôle sur tous les systèmes de porte.

- Placez un obstacle de 50 mm de haut sur le sol.
- Faites la porte se déplacer vers l'obstacle :
Dès que la porte touche l'obstacle, l'opérateur doit s'arrêter et inverser sa course.

Les réglages des forces de l'opérateur OUVERTURE et FERMETURE restent mémorisées en cas de coupure de courant.

Les paramètres ne peuvent être remis au réglage usine que par une réinitialisation.

→ „Menu 11 - REINITIALISATION“

5.4.3 Contrôle de la cellule photo

Cellule photo

- Contrôlez toutes les cellules photo une à une en déclenchant la fonction.
- Contrôlez toutes les cellules photo branchées directement devant la position FERMETURE.

Particularités pour cellules photo d'hubriserie

- Une cellule photo d'hubriserie doit être fonctionnelle au-dessus de la position de montage. Au-dessous de la position de montage, la fonction de la commande est inexistante.
- Lorsque plusieurs cellules photo sont branchées, toutes ces cellules photo réagissent avec la même fonctionnalité qu'une cellule photo d'hubriserie éventuelle.

5.5 Programmation spéciale

AVERTISSEMENT !

Risque de blessure par des forces de porte mal réglées !

Il est possible de modifier des réglages d'usine important dans la programmation des fonctions spéciales.

- Vérifiez les paramètres réglés.
- Vérifiez les forces réglées de la porte après modification de l'arrêt automatique.
→ « 5.4.2 Contrôle de l'arrêt automatique »
- Procédez à des mesures pour prouver l'arrêt correct de la force.

AVIS

Le réglage incorrect de l'opérateur peut être à l'origine de dommages matériels.

Après une réinitialisation, tous les paramètres sont remis au réglage d'usine. Les éléments de sécurité connectés et fonctionnels sont de nouveau reconnus après une réinitialisation.

Pour assurer un fonctionnement parfait de la commande :

- Reprogrammez toutes les fonctions désirées.
- Procédez au réapprentissage de la télécommande.
- Amenez la porte une fois en position OUVERTURE et en position FERMETURE.

Une cellule photo branchée est reconnue automatiquement par la commande dès qu'elle est mise sous courant.

La cellule photo peut être reprogrammée ultérieurement.

Les cellules photo superflues doivent être débranchées avant qu'elles ne soient mises sous courant, sinon la commande les reconnaît.











→ « 4.3.3 Connexion XB03 »

CONTRÔLE

Un contrôle fonctionnel doit être effectué après des modifications effectuées en mode de programmation.

→ « 5.4 Contrôle fonctionnel »

5.5.1 Programmation des fonctions spéciales

Déroulement de la programmation		
1.	La commande est en mode de service.	△ ○ ■ ▽
2.	 P > 10 sec. : Début de la programmation des fonctions élargies de l'opérateur. Affichage du premier menu.	△ ○ □ ☀ ▽
3.	  Sélection du menu désiré (exemple : menu 5).	△ ☀ □ ☀ ▽
4.	 Confirmation du menu désiré. Affichage de la valeur du paramètre réglé (exemple 4).	△ ☀ □ ▽
5.	  Modification de la valeur du paramètre (exemple 5).	△ ☀ □ ☀ ▽
6.	 Mémorisation de la valeur du paramètre. La commande passe à l'affichage des menu.	△ ☀ □ ☀ ▽
7.	  Sélection du menu suivant désiré. Continuation de la programmation.	△ ☀ ☀ ▽
	ou	
	 P > 5 sec. : Fin de la programmation Tous les paramètres modifiés sont mémorisés.	△ ○ ■ ▽
	La commande est en mode de service.	△ ○ ■ ▽

5.5.2 Vue d'ensemble des fonctions spéciales

→ « Affichage des valeurs (exemple des menus) » voir page 12


Menu		
1	△ ○ □ ☀	Fermeture automatique
2	△ ○ ☀ ▽	Position intermédiaire OUVERTURE
3	△ ○ ☀ ☀	Radio – Position intermédiaire OUVERTURE
4	△ ☀ □ ▽	Radio – Éclairage de l'opérateur
5	△ ☀ □ ☀	Arrêt automatique OUVERTURE
6	△ ☀ ☀ ▽	Arrêt automatique FERMETURE
7	△ ☀ ☀ ☀	Vitesse OUVERTURE
8	☀ ○ □ ▽	Vitesse FERMETURE
9	☀ ○ □ ☀	Cellule photo
10	☀ ○ ☀ ▽	Décharge en position PORTE FERMEE (backjump)
11	☀ ○ ☀ ☀	REINITIALISATION

5.5.3 Contenu des fonctions spéciales

Description des menus

Menu 1 - Fermeture automatique

△ L'éclairage de l'opérateur clignote pendant l'avertissement et le déplacement de la porte.
○
□

1	 désactivé	
2	Temps d'ouverture de la porte 15 s / Temps de pré-avertissement 5 s	Prolongation du temps d'ouverture de la porte seulement par génération d'impulsions (touche, émetteur portable).
3	Temps d'ouverture de la porte 30 s / Temps de pré-avertissement 5 s	
4	Temps d'ouverture de la porte 60 s / Temps de pré-avertissement 8 s	
5	Temps d'ouverture de la porte 15 s / Temps de pré-avertissement 5 s	Interruption du temps d'ouverture de la porte après franchissement de la cellule photo.
6	Temps d'ouverture de la porte 30 s / Temps de pré-avertissement 5 s	
7	Temps d'ouverture de la porte 60 s / Temps de pré-avertissement 8 s	
8	Temps d'ouverture de la porte infini / Temps de pré-avertissement 3 s	Fermeture après franchissement de la cellule photo / empêchement de la fermeture.

Menu 2 – Position intermédiaire OUVERTURE

△ Réglage avec la touche + (OUVERTURE) et – (FERMETURE).
○
☀ La fonction de fermeture automatique est possible. Seule la dernière position intermédiaire programmée peut être utilisée.
▽

Menu 3 – Radio – Position intermédiaire OUVERTURE


△ La LED 1 clignote rapidement -> Confirmer avec la touche sur l'émetteur portable -> La LED 3 clignote également -> La fonction est programmée.
○
☀
☀ → « 5.1 Présentation de la commande »

Description des menus

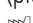
Menü 4 – Radio – Éclairage de l'opérateur

△
☀ La LED 1 clignote rapidement -> Confirmer avec la touche sur l'émetteur portable -> La LED 3 clignote également -> La fonction est programmée.
□
▽


Menu 5 – Arrêt automatique OUVERTURE

△
☀ Sensibilité degrés 1 à 15 (plus le degré est bas, plus l'arrêt automatique est sensible).
□  9
☀

Menu 6 – Arrêt automatique FERMETURE

△
☀ Sensibilité degrés 1 à 15 (plus le degré est bas, plus l'arrêt automatique est sensible).
☀  9
▽

Menu 7 – Vitesse OUVERTURE


△
☀ Degrés 6 à 15
☀  15
☀

Menu 8 – Vitesse FERMETURE

☀
○ Degrés 6 à 15
□  15
▽

Menu 9 – Cellule photo

☀ La porte inverse sa course sur une grande distance : L'opérateur déplace la porte jusqu'en position OUVERTURE
○
□

1	 Fonctionnement sans cellule photo
2	Cellule photo bifilaire (connexion XB03 - borne 70/71), Mouvement de la porte FERMETURE : La porte inverse sa course sur une grande distance
3	Cellule photo externe (connexion XB03 - borne 70/71), Mouvement de la porte FERMETURE : La porte inverse sa course sur une grande distance

Description des menus

Menu 10 – Décharge en position PORTE OUVERTE (backjump)

	1	Backjump inactif
	2	Backjump actif – courte durée
	3	Backjump actif – moyenne durée

Menu 11 – REINITIALISATION

	1	Pas de réinitialisation
	2	Réinitialisation commande

6. Conduite

AVERTISSEMENT !

Risque de blessure par un actionnement incontrôlé de la porte !

- Actionnez la commande ou l'émetteur portable seulement lorsqu'il n'y a aucune personne ou aucun objet dans le volume parcouru par la porte.
- Prenez les mesures nécessaires pour que la commande et l'émetteur portable ne puissent pas être utilisés par des enfants ou des personnes non autorisées.
- Prenez les mesures nécessaires pour que l'émetteur portable ne puisse pas être actionné par mégarde (par ex. : ne pas le laisser dans la poche d'un pantalon).

AVIS

Risque de dommage matériel par des mouvements incontrôlés de la porte !

Lors de mouvements de la porte, la tirette manuelle peut s'emmêler et provoquer des dommages (p. ex. sur les porte-bagages de toit).

- Assurez-vous qu'il n'y a pas d'obstacles sur le parcours de la porte et de la tirette.

6.1 Émetteur portable

L'opérateur est actionné par l'intermédiaire d'une commande à récurrence d'impulsions au moyen de l'émetteur portable qui fait partie de la fourniture.

Commande avec l'émetteur portable

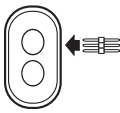
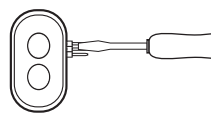
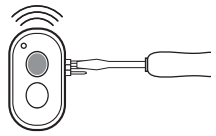
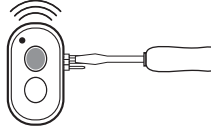
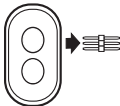
1.		La commande est en mode de service.	
2.		1. Impulsion : La porte s'ouvre et se déplace en position OUVREURE.	
3.		2. Impulsion : L'opérateur s'arrête.	
4.		3. Impulsion : La porte se déplace dans le sens inverse FERMETURE.	

Transmettre le codage

1.		Relier l'émetteur portable à la fiche de transmission.
2.		Actionner l'émetteur maître. Maintenir la touche enfoncée. La DEL est allumée.
3.		Appuyer sur la touche de l'émetteur portable qui doit être codé. La DEL clignote.
4.		La DEL est allumée. Le codage est terminé.
5.		Enlever la fiche de codage.

Quand il s'agit d'émetteurs portables multi-touche, une fonction individuelle peut être attribuée à chaque touche.


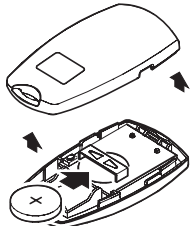
Modifier le codage

-  Introduire la fiche de transmission dans l'émetteur portable.
-  Court-circuiter l'une des deux broches extérieures avec la broche centrale (p. ex. à l'aide d'un tournevis).
-  Actionner la touche désirée de l'émetteur portable. La DEL clignote.
-  La DEL est allumée. Le codage est terminé.
-  Enlever la fiche de codage.

Après un nouveau codage de l'émetteur portable, l'opérateur doit également être reprogrammé pour qu'il réponde au nouveau codage.

Quand il s'agit d'émetteurs à plusieurs canaux, l'opération de codage doit être effectuée individuellement pour chaque touche.

Remplacer les piles

-  Ouvrir l'émetteur portable.
-  Remplacer la pile.

6.2 Déverrouillage

⚠ ATTENTION !

Risque de blessure par des mouvements incontrôlés de la porte !

Lors de l'actionnement du déverrouillage, la porte peut être mise en mouvement de manière incontrôlée :

- lorsque les ressorts de la porte sont faibles ou cassés
- lorsque la porte n'est pas en équilibre.
- Manœuvrez la porte avec prudence lorsqu'elle est déverrouillée et seulement à une vitesse modérée !

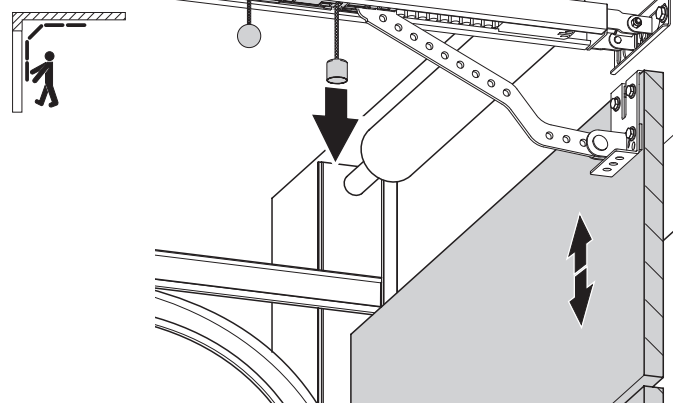
👉 AVIS

Risque de dommage matériel par des mouvements incontrôlés de la porte !

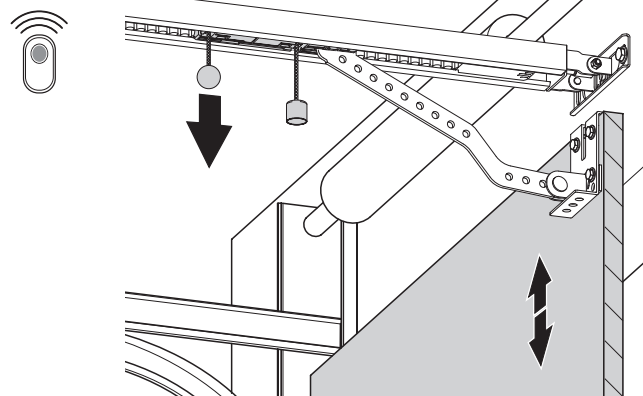
Lorsque vous ouvrez la porte manuellement, le chariot de guidage peut entrer en collision avec la butée du rail.

- Manœuvrez la porte avec prudence lorsqu'elle est déverrouillée et seulement à une vitesse modérée !

6.2 / 1



6.2 / 2



7. Maintenance

Pour assurer un fonctionnement impeccable, la porte doit être contrôlée régulièrement et remise en état si nécessaire. Avant toute intervention sur la porte, l'opérateur doit toujours être mis hors tension.

- Contrôlez l'opérateur une fois par mois pour vous assurer qu'il inverse sa course lorsque la porte touche un obstacle. Pour ce faire, placez un obstacle de 50 mm de large/haut sur le trajet de la porte dans le sens de marche.
 - Contrôlez le réglage de l'arrêt automatique OUVERTURE et FERMETURE.
- « 5.4.2 Contrôle de l'arrêt automatique »
- Contrôlez tous les éléments mobiles de la porte et de l'opérateur.
 - Contrôlez la porte pour détecter toute trace éventuelle d'usure ou d'endommagement.
 - Manœuvrez la porte à la main pour vous assurer de sa souplesse.

Entretien

DANGER !

Danger de mort par décharge électrique !

- Coupez impérativement l'opérateur de l'alimentation en courant électrique avant de procéder au nettoyage. Assurez-vous pendant les travaux de nettoyage que l'alimentation électrique est bien coupée.

AVIS

Dommages matériels en cas de manipulation incorrecte !

Pour le nettoyage de l'opérateur, n'utilisez en aucun cas : un jet d'eau direct, un nettoyeur haute pression, des acides ou lessives.

- Nettoyez le boîtier depuis l'extérieur à l'aide d'un chiffon doux, humide et sans peluches.

En cas d'encrassements importants, il est possible de nettoyer le boîtier avec un produit nettoyant non agressif.

8. Démontage

DANGER !

Danger de mort par décharge électrique !

- Coupez impérativement l'opérateur de l'alimentation en courant électrique avant le démontage. Assurez-vous pendant le démontage que l'alimentation électrique est bien coupée.

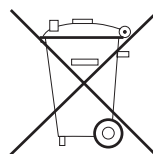
AVERTISSEMENT !

Blessures graves possibles causées par des chutes de pièces !

- Sécurisez l'opérateur avant le démontage pour l'empêcher de tomber.
- Observez toutes les prescriptions en vigueur en matière de sécurité au travail.

Le démontage doit être réalisé par une personne compétente dans le sens inverse du montage.

9. Recyclage



Ne pas recycler les appareils en fin de vie et les batteries dans les ordures ménagères.

- Mettez les appareils en fin de vie dans une collecte sélective pour déchets d'équipements électriques et électroniques ou remettez-les à votre commerçant spécialisé qui se chargera de les recycler.
- Mettez les piles usées dans un bac de récupération pour batteries usées ou remettez-les à votre commerçant spécialisé qui se chargera de les recycler.
- Mettez le matériel d'emballage dans les bacs collecteurs pour carton, papier et matières plastiques.

10. Élimination des pannes

Pannes sans affichage du message de panne

Aucune LED n'est allumée.

Pas de tension.

- Vérifiez si la tension de réseau est existante.
- Contrôlez le branchement électrique.

Le disjoncteur thermique du transformateur de réseau s'est déclenché.

- Laissez le transformateur de réseau refroidir.

L'unité de commande est défaillante.

- Faire contrôler l'opérateur.

Pas de réaction après génération d'une impulsion.

Bornes de connexion pontées pour la touche « Impulsion », par ex. par court-circuitage d'un câble ou de bornes plates.

- Sectionner à titre d'essai les boutons à clé ou à pression interne éventuellement connectés de l'unité de commande. Tirer le câble de la douille XB03, introduire la fiche de court-circuitage et chercher le défaut de câblage.

→ « 4.3.3 Connexion XB03 »

Pas de réaction après génération d'une impulsion par l'émetteur portable.

L'antenne modulaire n'est pas connectée.

- Relier l'antenne modulaire à l'unité de commande.

→ « 4.4 Achèvement du montage »

Le codage de l'émetteur portable ne correspond pas au codage du récepteur.

- Réactiver l'émetteur portable.

→ « 5.3 Programmation rapide »

La pile de l'émetteur portable est vide.

- Mettre une nouvelle pile.

→ « 6.1 Émetteur portable »

Défaillance de l'émetteur portable, de l'électronique de commande ou de l'antenne modulaire.

- Faire contrôler les 3 composants.

L'opérateur inverse la course lorsque la cellule photo d'huissierie est interrompue.

La programmation n'a pas été effectuée correctement.

- Réinitialiser les éléments de sécurité.

→ „Menu 11 - REINITIALISATION“

- Refaire la programmation rapide.

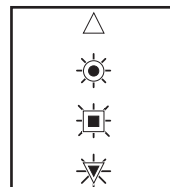
→ « 5.3 Programmation rapide »

Pannes avec affichage du message de panne

L'installation affiche les pannes reconnues sous forme de numéro de défaut (exemple numéro de défaut 7).

La commande passe en mode affichage.

En mode de service, le dernier numéro de défaut peut être affiché par actionnement de la touche P.



Numéro de défaut 1



Circuit de veille (par exemple sécurité portillon) interrompu.

- Vérifier circuit de veille, par exemple sécurité portillon.

Numéro de défaut 2



Marche trop difficile ou irrégulière de la porte ou porte bloquée.

- Contrôler la marche de la porte et dégripper la porte.

L'arrêt automatique est réglé trop sensible.

- Faire contrôler l'arrêt automatique par le commerçant spécialisé.

→ „Menu 5 - Arrêt automatique OUVERTURE“

→ „Menu 6 - Arrêt automatique FERMETURE“

Numéro de défaut 3



Capteur de courant de l'arrêt automatique défaillant.

- Faire contrôler la tête d'opérateur.

Numéro de défaut 4



Sous-tension. L'opérateur est surchargé lorsque la force de l'opérateur est réglée sur le degré 16 (maximal).

- Faire contrôler l'alimentation en courant extérieure.

Numéro de défaut 5



Cellule photo interrompue ou défaillante.

- Éliminer l'obstacle ou faire contrôler la cellule photo.

Cellule photo programmée, mais pas branchée.

- Désactiver ou brancher la cellule photo.

Numéro de défaut 6



Marche trop difficile ou irrégulière de la porte ou porte bloquée.

- Contrôler la marche de la porte et dégripper la porte.

Réglage erroné des positions de porte FERMETURE.

- Vérifier les positions de porte OUVERTURE et FERMETURE et régler de nouveau si besoin est.
- Vérifier la porte.

Pannes avec affichage du message de panne

Numéro de défaut 7



Lorsqu'aucune touche n'est actionnée pendant 120 secondes, le mode programmation se termine automatiquement.

- Redémarrer l'opération de programmation.

Numéro de défaut 8



Sur-température due à la surchauffe.

- Laisser refroidir le groupe.

Numéro de défaut 9



Impulsions du capteur de vitesse inexistantes, l'opérateur est bloqué.

- Faire contrôler l'opérateur.

Numéro de défaut 10



Marche trop difficile de la porte ou porte bloquée.

- Dégripper la porte.

La force maximale de l'opérateur est réglée trop basse.

- Faire contrôler la force de l'opérateur par le commerçant spécialisé.

Numéro de défaut 11



Limitation du temps de marche.

- Faire contrôler l'opérateur.

Numéro de défaut 12



La sécurité anti-effraction s'est déclenchée, éventuelle tentative d'effraction.

- Vérifier si la porte présente des dommages.

11. Annexe

11.1 Caractéristiques techniques

Caractéristiques électriques

Tension nominale, écarts possibles suivant les pays	V	230 / 260
Fréquence nominale	Hz	50 / 60
Absorption de courant	A	1,1
Consommation en fonctionnement*	kW	0,25
Consommation en veille*	W	env. 8
Régime de fonctionnement (durée d'enclenchement)	min	KB 2
Tension du circuit de commande	V DC	24
Protection tête d'opérateur		IP 20
Classe de protection		II

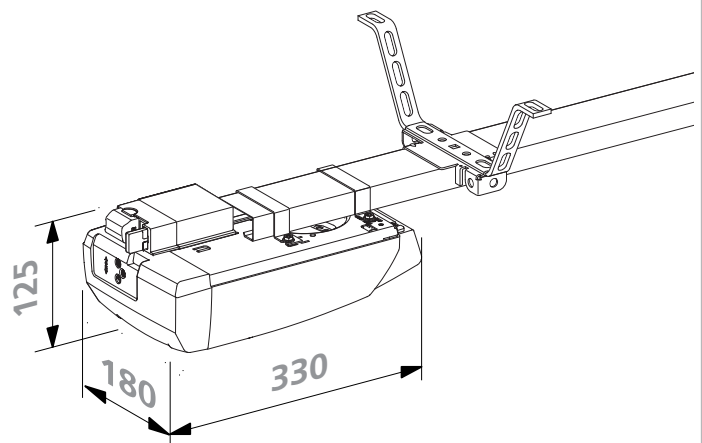
* sans accessoires branchés

Caractéristiques mécaniques

Force en traction et poussée max.		
– Comfort 50	N	550
– Comfort 60	N	650
Vitesse de déplacement max.	mm/s	160
Temps d'ouverture (spécifique à chaque porte)	s	env. 14

Caractéristiques d'environnement

Dimensions de l'opérateur



Poids (total)	kg	5,1
Niveau de pression acoustique	dB(A)	< 70

Plage de températures :		°C	-20
		°C	+60

Domaine d'application	Comfort		
		50	60
Portes basculantes			
– Largeur de porte max.	mm	3.500	3.500
– Poids de porte max.	kg	90	110
Portes sectionnelles à simple paroi			
– Largeur de porte max.	mm	5.000	5.000
– Poids de porte max.	kg	90	110
Portes sectionnelles à double paroi			
– Largeur de porte max.	mm	3.500	3.500
– Poids de porte max.	kg	90	110
Portes basculantes non débordantes et portes basculantes de type „Canopy“			
– Largeur de porte max.	mm	3.500	3.500
– Hauteur de porte max.	mm	2.250	2.250
– Poids de porte max.	kg	90	110
Cycles max.	par jour	16	16

11.2 Déclaration d'incorporation

Nous déclarons par la présente que le produit désigné ci-après correspond dans le modèle que nous avons mis sur le marché et du fait de sa conception et de sa construction aux exigences fondamentales de la directive relative aux machines (2006/42/CE).

La présente déclaration devient caduque dès que les produits ont été modifiés sans que nous n'ayons été concertés.

Produit : Opérateur pour porte de garage Comfort 50, 60 État de révision : R01

La quasi-machine répond également à toutes les exigences du règlement de produits de construction UE n° 305/2011, de la directive sur la compatibilité électromagnétique CE (2004/108/CE) et de la directive basse tension CE (2006/95/CE).

- Directive relative aux machines 2006/42/CE
Exigences appliquées pour la protection en matière de sécurité et de santé conformément à l'annexe 1 :
Principes fondamentaux N° 1, N° 1.1.2, 1.1.3, 1.1.5, 1.2.1, 1.2.2, 1.2.3, 1.2.6, 1.3.1, 1.3.4, 1.3.7, 1.3.8, 1.3.9, 1.5.1, 1.5.4, 1.5.6, 1.5.8, 1.5.14, 1.7

EN 60204-1:2006
EN ISO 12100:2010
EN ISO 13849-1:2008
Cat.2 / PLC (niveau de performance) pour les fonctions limitation de la force et détection des fins de course
- Compatibilité électromagnétique 2004/108/CE
EN 55014-1:2006
EN 61000-3-2:2008
EN 61000-3-3:2008
EN 61000-6-2:2005
EN 61000-6-3:2007

- Directive relative à la basse tension 2006/95/CE
EN 60335-1:2002
EN 60335-2-95:2004

Les documents techniques spécifiques ont été établis conformément à l'annexe VII Partie B de la directive 2006/42/CE relative aux machines. Nous nous engageons à transmettre ces documents aux autorités de surveillance du marché, sur demande justifiée, par voie électronique dans un délai convenable.

La quasi-machine ne doit être mise en service que lorsqu'il a été constaté que la machine dans laquelle la quasi-machine doit être incorporée répond aux dispositions de la Directive 2006/42/CE relative aux machines.



01.12.2013

M. Hörmann
Direction



Personne mandatée pour l'établissement des documents techniques :
Marantec Antriebs- und Steuerungstechnik GmbH & Co. KG
Remser Brook 11 · 33428 Marienfeld · Allemagne

Téléphone +49 (5247) 705-0

11.3 Déclaration de conformité CE

Nous déclarons par la présente que le produit désigné ci-après correspond dans le modèle que nous avons mis sur le marché et du fait de sa conception et de sa construction aux exigences fondamentales des directives CE mentionnées ci-dessous.

La présente déclaration devient caduque dès que les produits ont été modifiés sans que nous n'ayons été concertés.

Produit :

Désignation de la porte

Désignation de l'opérateur

Directives CE pertinentes :

- Directive relative aux produits de construction 89/106/CE
- Directive relative aux machines 2006/42/CE
- Compatibilité électromagnétique 2004/108/CE
- Directive relative à la basse tension 2006/95/CE

Les documents techniques spécifiques ont été établis conformément à l'annexe VII Partie B de la directive 2006/42/CE relative aux machines. Nous nous engageons à transmettre ces documents aux autorités de surveillance du marché, sur demande justifiée, par voie électronique dans un délai convenable.

La quasi-machine ne doit être mise en service que lorsqu'il a été constaté que la machine dans laquelle la quasi-machine doit être incorporée répond aux dispositions de la Directive 2006/42/CE relative aux machines.

Entreprise de montage chargée de l'exécution

Adresse, code postal, lieu

Date / Signature

Plaque signalétique

Typ (A)	_____
Rev (B)	_____
Art. No. (C)	_____
Prod. No. (D)	_____

