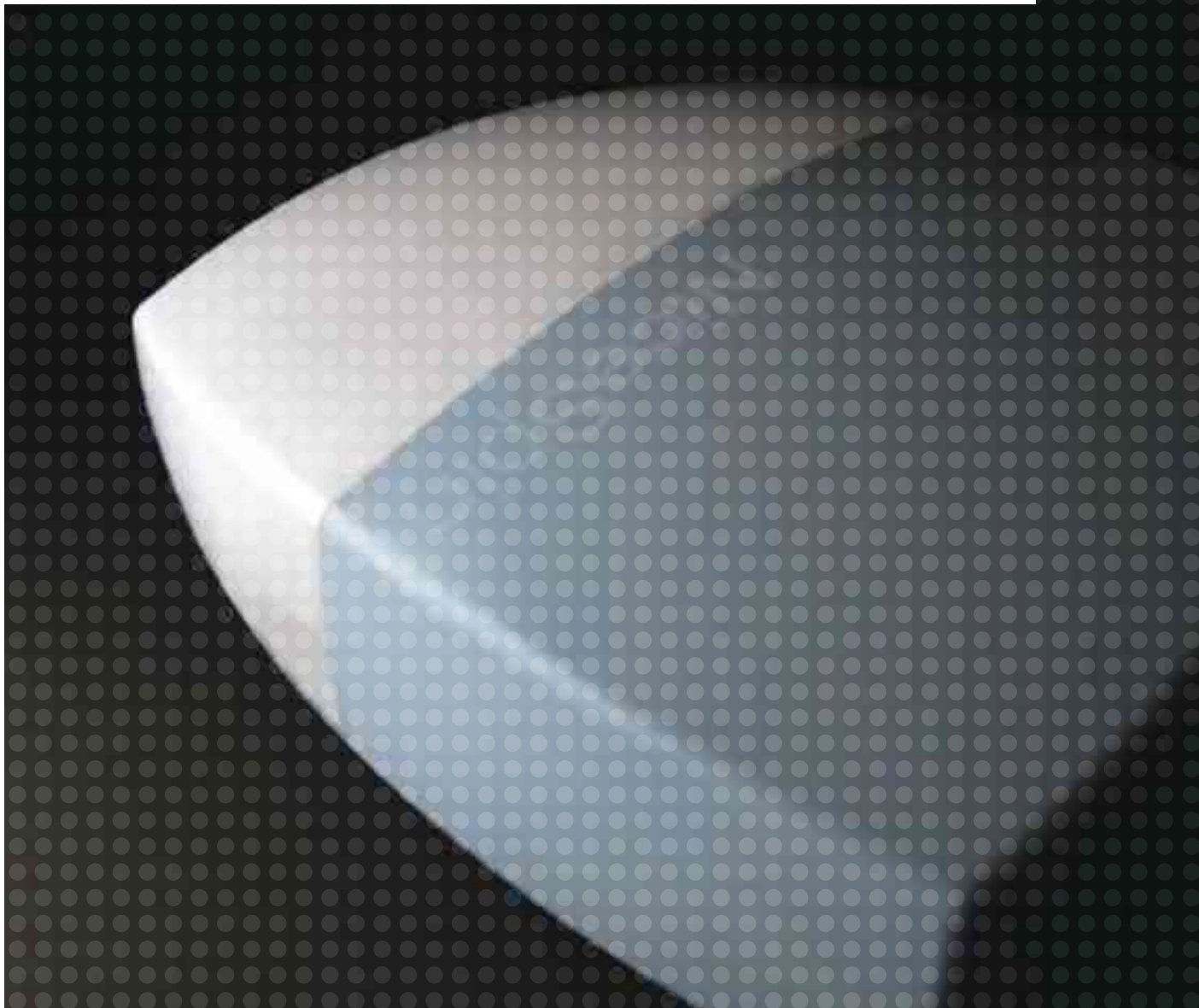




## SpinBusKit 23 - Pour porte de garage



Le nouveau kit Nice pour portes de garage équipé de la technologie Nice BlueBUS. Installable n'importe où, en harmonie avec l'environnement, avec le kit pour l'alimentation solaire Solemyo ; pratique à contrôler et à gérer à distance grâce au système Opera.

**Nice**

Home Automation

**Pour portes sectionnelles jusqu'à 10,5 m<sup>2</sup> et basculantes débordantes jusqu'à 11,8 m<sup>2</sup>, avec technologie de connexion Nice BlueBUS. Avec rail de 3 m prémonté.**

**Versions prévues** pour le système d'alimentation solaire **Solemyo** qui en permet l'installation n'importe où, même dans les endroits les plus isolés et éloignés de la ligne électrique, sans aucun raccordement ni tranchées, en harmonie avec l'environnement.

**Plus grande simplicité de gestion et de contrôle à distance** avec le système **Opera**, à travers l'afficheur multifonctions O-View.

SN6021

Rail acier en trois segments avec transmission par courroie, très silencieuse



En tournant le couvercle qui diffuse la lumière on accède à la logique de commande BlueBUS incorporée

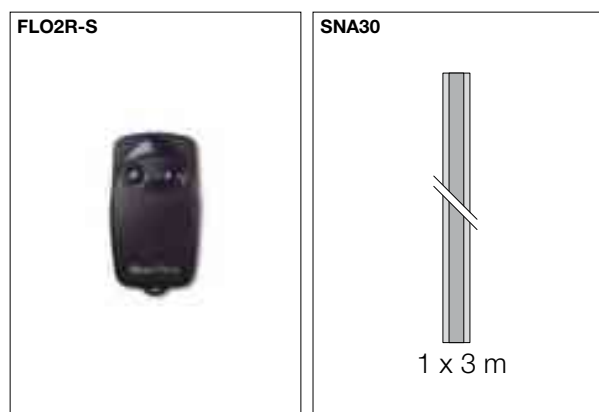
## Caractéristiques de l'opérateur :

- **Installation rapide dans tous les espaces** avec la tête orientable, le débrayage à câble et la commande manuelle très pratiques. Système de déclenchement par cordelette pour actionner l'opérateur sans télécommande et sans devoir installer de commandes murales !
- **Économie et respect de l'environnement :** avec la connexion au secteur en mode veille, la logique de commande avec récepteur radio connecté consomme à peine 4,2 W ; connectée à une batterie ou au kit Solemyo, la consommation en mode veille se réduit à 0,036 W.
- **Sécurisé :** détection des obstacles et programmation automatique des temps de travail, contrôle de l'absorption du moteur le long de la course, autodiagnostic à travers le clignotant et l'éclairage automatique. Accélération et décélération réglables, au début et à la fin de chaque manœuvre. Prévu pour la connexion des bords sensibles optiques et résistifs de dernière génération à 8,2 KOhm.
- **Lumineux :** Lampe E27 de 40 W qui peut remplacer l'éclairage du garage.
- **À l'abri des coupures de courant :** fonctionnement en l'absence de courant avec batteries en option (PS124) montées à l'intérieur du moteur.

## Caractéristiques de la logique de commande incorporée :

- prévue pour système **Nice Opera**: connexion filaire BusT4 avec l'afficheur multifonctions O-View qui permet de régler très facilement tous les paramètres de l'automatisme en simplifiant la mise aux normes de l'installation, personnaliser les fonctions suivant ses propres besoins, contrôler constamment l'automatisation grâce aux mises à jour du micrologiciel ;
- possibilité d'alimentation par le kit **Solemyo**;
- technologie **Nice Bluebus** intégrée : pour une connexion rapide à deux fils des nombreux dispositifs de sécurité, de commande et de signalisation (jusqu'à 12).

## Le kit contient :



**SN6021** 1 opérateur avec logique de commande et récepteur embrochable SMXI incorporés. Avec technologie Nice BlueBUS ; pré-équipé pour les systèmes Nice Opera et Solemyo.

**FLO2R-S** 1 émetteur 433,92 MHz à 2 canaux. **SNA30** rail entier en acier zingué de 3 m.

**N.B.** Le contenu de l'emballage peut varier : consultez toujours le vendeur.



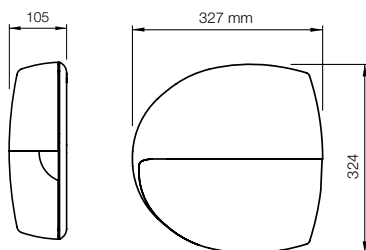
## Données techniques

Code	Description	P.ces/palette
<b>SPIN23KCE</b>	Kit pour l'automatisation de portes sectionnelles et de portes basculantes. Rail entier pré-monté de 3 m SNA30. Avec technologie Nice BlueBUS ; compatible avec les systèmes Opera et Solemyo.	15

Code moteur	SN6021	
<b>Données électriques</b>		
Alimentation (Vca 50 Hz)	230	
Intensité (A)	0,8	
Puissance (W)	250	
<b>Performances</b>		
Vitesse (m/s)	0,20	
Force (N)	650	
Cycle de travail (cycles/jour)	50	
<b>Données dimensionnelles et générales</b>		
Indice de protection (IP)	40	
Temp. fonctionnement (°C)	-20 ÷ +50	
Dimensions (mm)	311x327x105 h	
Poids moteur (kg)	3,6	

Pour des informations à jour et complètes, consulter toujours la notice technique du produit.

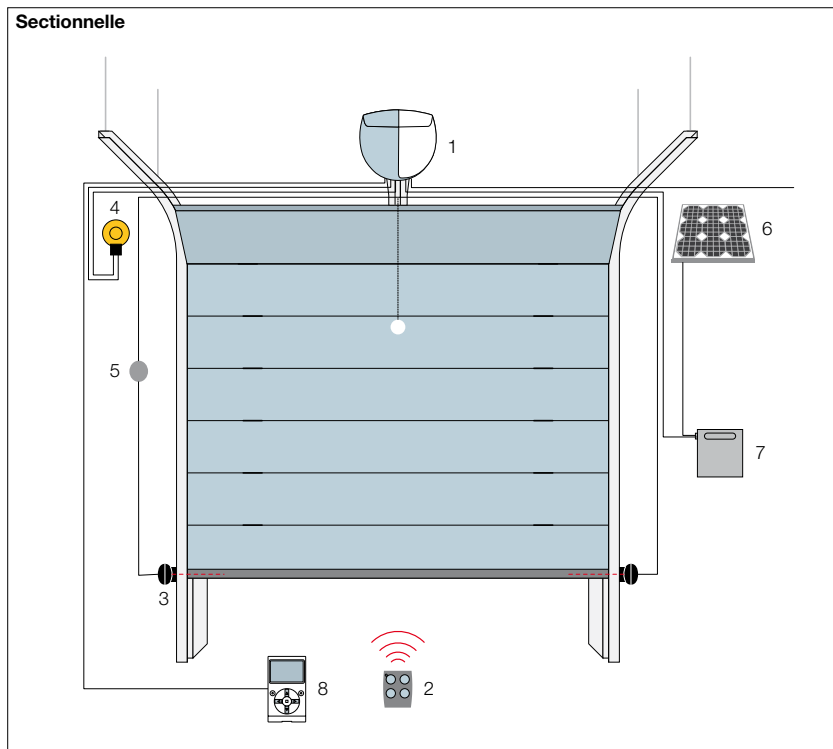
### Dessin technique et limites d'utilisation\*



	Basculante non débordante		Basculante débordante		Sectionnelle	
	H	L	H	L	H	L
<b>SPIN23KCE</b>	2,2 m	4,2 m	2,8 m	4,2 m	2,4 m	4,4 m

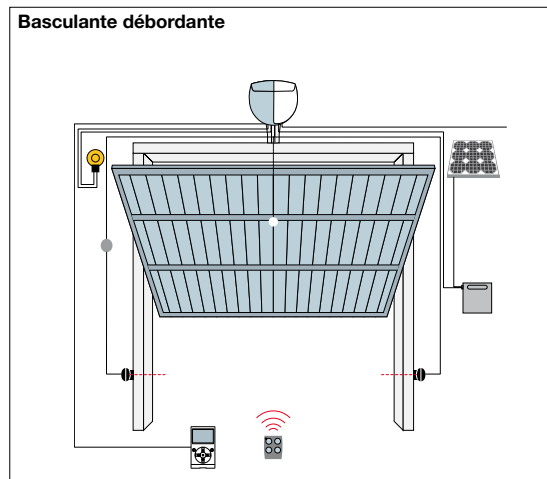
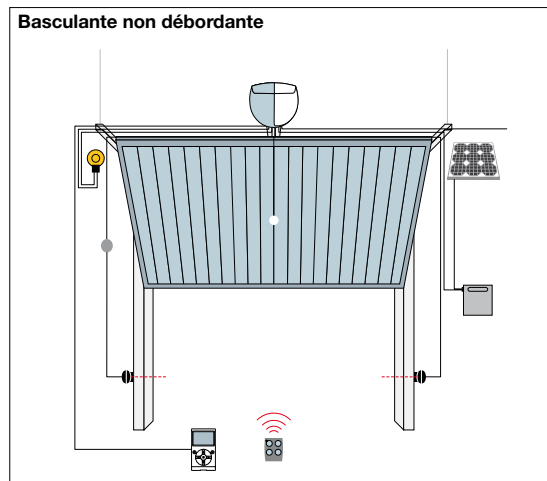
\* En utilisant la course maximum

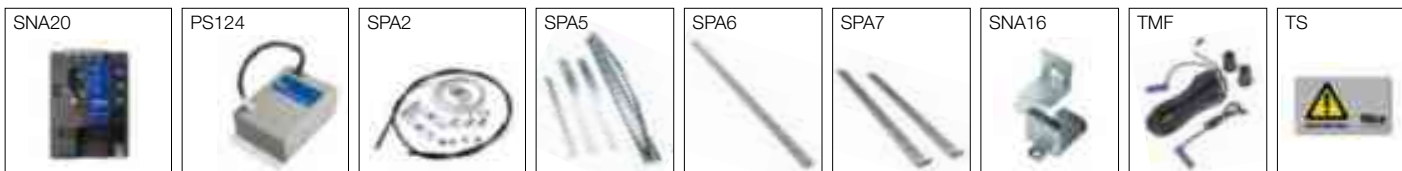
### Schéma d'installation



1. Spinbus 2. Émetteur 3. Photocellules 4. Clignotant avec antenne intégrée 5. Sélecteur à clé ou à code 6. Panneau solaire SYP\* 7. Logement batterie PSY24\* 8. Afficheur multifonctions O-View\*.

\*Connexion en option aux systèmes Solemyo et Opera.



**Accessoires**

Code	Description	P.ces/emb.
<b>SNA20</b>	Logique de recharge pour SPIN23KCE	
<b>PS124</b>	Batterie 24 V avec chargeur de batterie incorporé	1
<b>SPA2</b>	Kit de débrayage extérieur à câble acier sur poignée existante	1
<b>SPA5</b>	Bras oscillant avec translation sur roulements et géométrie optimisée. Obligatoire pour portes basculantes non-déborderantes	1
<b>SPA6</b>	Bras de raccordement rallongé longueur 585 mm	1
<b>SPA7</b>	Kit de pattes de fixation supplémentaires	2
<b>SNA16</b>	Pattes à embrayage rapide pour la fixation à plafond	10
<b>TMF</b>	Paire de photocellules avec pour bord sensible de type optique	1
<b>TS</b>	Panonceau de signalisation	1

Pour des exigences de stockage, expédition et uniformité du conditionnement, il est conseillé de commander le produit sur palettes. Dans ce but, nous indiquons le nombre d'emballages par palette.

**Kit prévu pour le système Opera et pour le système d'alimentation solaire Solemyo**

Code	Description	P.ces/emb.
<b>OVIEW</b>	Unité de commande, programmation et diagnostic pour dispositifs munis de connexion BusT4	1
<b>OVBT</b>	Module Bluetooth pour O-View et logiciel "O-View Software Suite" pour PC, ordinateur de poche ou Smartphone	1
<b>OVBTGSM</b>	Module GSM pour O-View et logiciel "O-View Software Suite" pour PC, ordinateur de poche ou Smartphone	1
<b>OBOX</b>	Interface de connexion avec Logiciel "O-Box Software Suite", câble de connexion USB fourni	1
<b>OBOXB</b>	Interface de connexion avec Logiciel "O-Box Software Suite", câble de connexion USB et module Bluetooth intégré	1
<b>SYKCE</b>	Kit d'alimentation solaire composé du panneau photovoltaïque SYP et du caisson batterie PSY24 avec circuit de contrôle de la recharge	1
<b>SYA1</b>	Bloc d'alimentation pour la recharge sur secteur électrique de la batterie PSY24	1

**Nice for you**

Améliorer la qualité de vie des personnes en simplifiant les mouvements de chaque jour. Les facteurs-clé du succès de Nice sont : une attention particulière à l'innovation technologique, au design des produits ; une vocation internationale très forte et une capacité à se développer à l'étranger ; un modèle de business flexible et efficace.

**Solemyo**

Kit d'alimentation solaire Solemyo pour automatiser un portail ou une porte de garage situés même à distance de la ligne électrique, sans devoir effectuer de tranchées pour le raccordement.

**Opera**

Le Système Opera innovant permet de gérer, programmer et contrôler les systèmes d'automatisation, même à distance, de manière simple, sûre et avec un gain de temps considérable.

**Nice SpA**  
 Oderzo TV Italia  
 Ph. +39.0422.85.38.38  
 Fax +39.0422.85.35.85  
 info@niceforyou.com

[www.niceforyou.com](http://www.niceforyou.com)

Les données figurant dans ce catalogue sont purement indicatives. Nice se réserve le droit d'apporter aux produits toutes les modifications qu'elle jugera nécessaires.