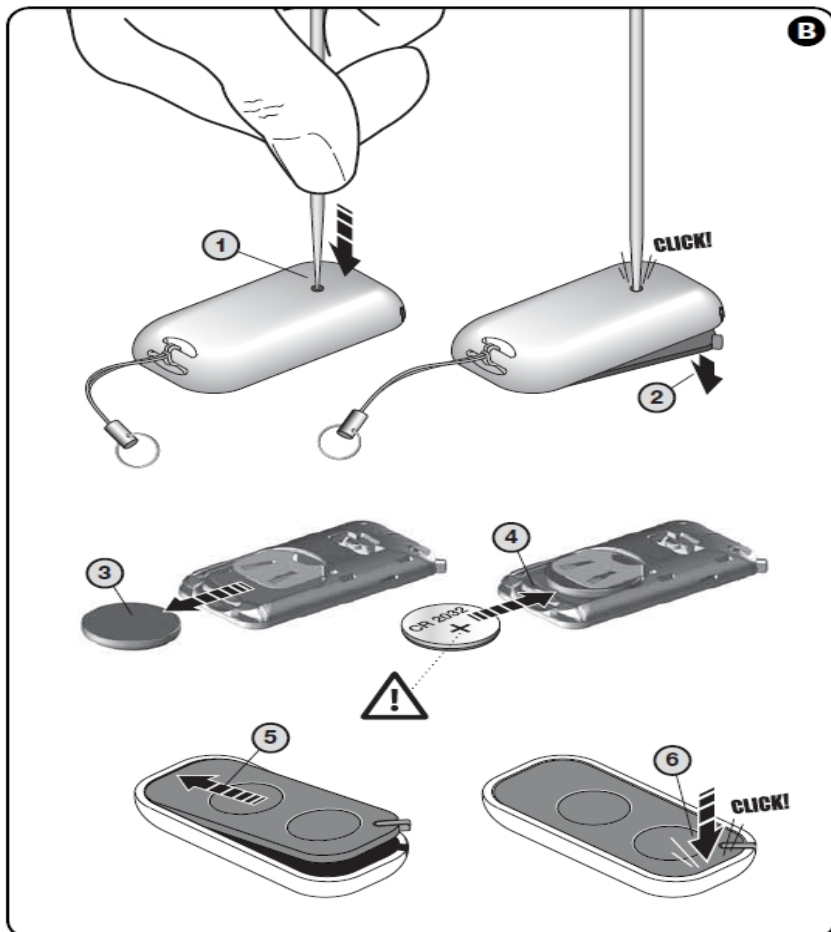
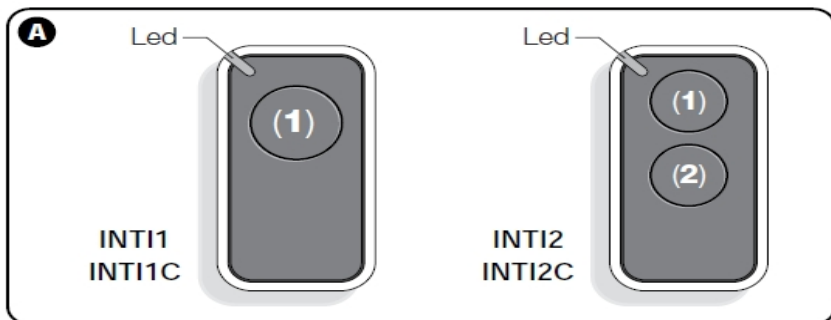


# Era Inti

Transmitter



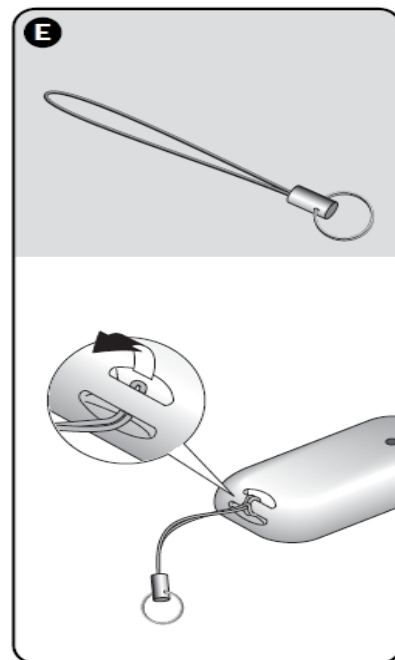
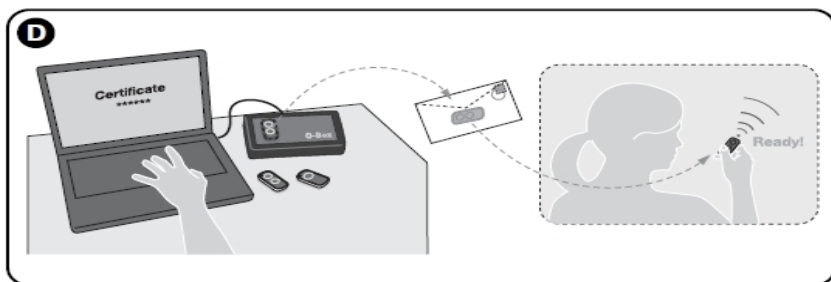
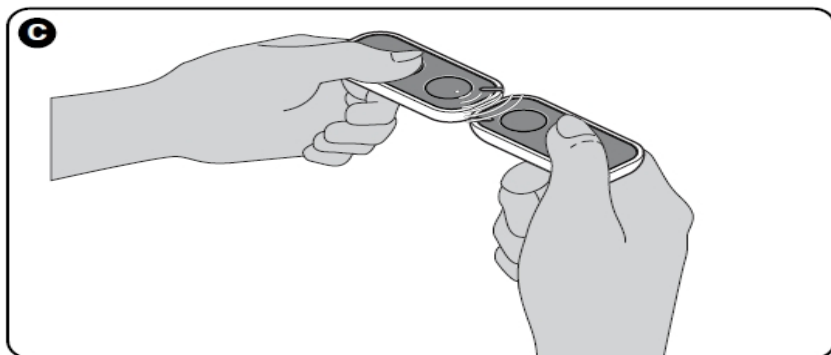
Instructions for the fitter  
 Istruzioni per l'installatore  
 Instructions pour l'installateur  
 Instrucciones para el instalador  
 Anweisungen für den installateur  
 Instrukcje dla instalatora  
 Aanwijzingen bestemd voor de  
 installateur

CE 0682

Nice

IS0103A00MM\_16-11-2011

[www.niceforyou.com](http://www.niceforyou.com)



## DESCRIPTION DU PRODUIT ET APPLICATION

Cet émetteur fait partie de la série « Era Inti » de Nice. Les émetteurs de cette série sont destinés à la commande d'automatismes pour l'ouverture de portes, portails et autres dispositifs du même type : **toute autre utilisation est impropre et donc interdite !**

La gamme comprend des modèles à 1, 2 touches (fig. A) ainsi que les accessoires suivants en option : cordon pour porte-clés (fig. E).

### Le système « NiceOpera »

Les émetteurs de la série Era Inti font partie du système « NiceOpera ». Ce système a été conçu par Nice afin d'optimiser et de faciliter les phases de programmation, d'utilisation et de maintenance des dispositifs généralement utilisés sur les installations d'automatisation. Le système est constitué de différents dispositifs capables d'échanger des données et des informations par radio en utilisant un nouveau système de codage appelé « O-Code » ou à travers la connexion physique.

## LES FONCTIONS DU PRODUIT

- L'émetteur utilise une technologie de transmission appelée « O-Code », à code variable (rolling code), qui améliore sensiblement la vitesse de transmission de la commande.
- L'émetteur contient une « mémoire », un « récepteur de proximité » et un « code d'activation » qui, ensemble, permettent d'effectuer par radio les opérations et les programmations typiques du système NiceOpera.

## VÉRIFICATION DE L'ÉMETTEUR

Avant de mémoriser l'émetteur dans le récepteur de l'automatisme, vérifier qu'il fonctionne correctement en pressant l'une des touches et en observant si la LED s'allume au même moment (fig. A). Si elle ne s'allume pas, lire le paragraphe « Remplacement de la pile » dans ce guide.

## MÉMORISATION DE L'ÉMETTEUR

Pour pouvoir se servir de toutes les fonctions de l'émetteur, il faut l'associer aux récepteurs avec codage « O-Code » (pour identifier ces modèles, consulter le catalogue des produits de Nice).

**Note** – L'émetteur est également compatible avec tous les récepteurs qui utilisent le codage « Flo-R » (pour identifier ces modèles, consulter le catalogue des produits de Nice) ; toutefois, dans ce cas, il ne sera pas possible d'utiliser les fonctions typiques du système NiceOpera.

Pour mémoriser l'émetteur dans un récepteur, il est possible de choisir parmi les procédures opérationnelles suivantes :

- Mémorisation en « Mode I »
- Mémorisation en « Modo II »
- Mémorisation en « Modo II étendu »
- Mémorisation au moyen du « Numéro de certificat »
- Mémorisation au moyen d'une « Code d'activation » reçu d'un émetteur déjà mémorisé

Les procédures opérationnelles de ces modalités de mémorisation sont fournies dans le guide d'utilisation du récepteur ou de la logique de commande avec lequel on veut faire fonctionner l'émetteur. Les guides mentionnés

sont également disponibles sur le site Internet : [www.niceforyou.com](http://www.niceforyou.com). Dans ces guides, les touches des émetteurs sont identifiées par des chiffres. Pour connaître la correspondance entre ces chiffres et les touches des émetteurs Era Inti, se reporter à la fig. A.

### A - Mémorisation en « Mode I »

Cette procédure permet de mémoriser dans le récepteur, en une seule fois, toutes les touches de l'émetteur. Les touches sont automatiquement associées à chaque commande gérée par la logique de commande, selon un ordre préétabli en usine.

### B - Mémorisation en « Modo II »

Cette procédure permet de mémoriser dans le récepteur une seule touche de l'émetteur. Dans ce cas, c'est l'utilisateur qui choisit parmi les commandes gérées par la logique de commande (4 au maximum), quelle commande il souhaite associer à la touche qu'il est en train de mémoriser. **Note** – La procédure doit être répétée pour chacune des touches que l'on veut mémoriser.

### C - Mémorisation en « Modo II étendu »

Cette procédure est spécifique aux dispositifs qui font partie du système NiceOpera à codage « O-Code ». Elle est identique à la procédure précédent « Mode II » mais offre en plus la possibilité de choisir la commande voulue (à associer à la touche que l'on est en train de mémoriser) dans une liste plus longue de commandes – jusqu'à 15 commandes différentes – gérées par la logique de commande. La faisabilité de la procédure dépend donc de la capacité de la logique de commande à gérer les 15 commandes, comme les logiques de commande compatibles avec NiceOpera.

### D - Mémorisation au moyen du « Numéro de CERTIFICAT » [avec l'unité de programmation O-Box]

Cette procédure est spécifique aux dispositifs qui font partie du système NiceOpera à codage « O-Code ». Dans ce système, chaque récepteur possède un numéro particulier, qui l'identifie et le certifie, appelé « CERTIFICAT ». L'utilisation de ce « certificat » présente l'avantage de simplifier la procédure de mémorisation de l'émetteur dans le récepteur car elle ne contraint plus l'installateur à travailler dans le rayon de réception du récepteur. Il est en effet possible, grâce à l'unité de programmation « O-Box », de préparer l'émetteur à la mémorisation même loin du lieu de l'installation (par exemple, dans le bureau de l'installateur - fig. D).

### E - Mémorisation au moyen du « code d'ACTIVATION » [entre deux émetteurs]

Cette procédure est spécifique aux dispositifs qui font partie du système NiceOpera à codage « O-Code ». Les émetteurs Era Inti possèdent un code secret dans leur mémoire, appelé « CODE D'ACTIVATION ». Cette « activation », une fois qu'elle a été correctement transférée d'un ancien émetteur (déjà mémorisé) vers un nouvel émetteur Era Inti (fig. C), permet à ce dernier d'être reconnu et donc automatiquement mémorisé par un récepteur. La procédure de transfert du « code d'activation » d'un ANCIEN émetteur dans un NOUVEL émetteur est la suivante :

**01.** Tenir près l'un de l'autre (joints!! - fig. C) deux émetteurs, un « NOUVEAU » (à mémoriser) et un « ANCIEN » (déjà mémorisé). **02.** Sur le NOUVEL émetteur, presser n'importe quelle touches jusqu'à ce que la LED de l'ANCIEN émetteur s'allume. Ensuite, relâcher la touche (la LED de l'ANCIEN émetteur commence à clignoter). **03.** Sur l'ANCIEN émetteur, presser n'importe quelle touches jusqu'à ce que la LED du NOUVEL émetteur s'allume. Relâcher alors la touche (la LED s'éteint, ce qui indique que la procédure est terminée et que le « code d'activation » est transféré dans le NOUVEL émetteur).

#### Signalisation des erreurs au moyen des Led

**4 clignotements** = transfert du « code d'activation » désactivé.

**6 clignotements** = transfert du « code d'activation » désactivé entre des émetteurs différents.

**10 clignotements** = erreur de communication entre les dispositifs.

**15 clignotements** = la mémorisation n'a pas abouti car le temps limite a été dépassé.

Les 20 premières fois où le NOUVEL émetteur sera utilisé, il transmettra au récepteur ce « code d'activation » en même temps que la commande. Le récepteur, après avoir reconnu l'« activation », mémorisera automatiquement le code d'identification de l'émetteur qui l'a transmis.

#### REPLACEMENT DE LA PILE

Quand la pile est usagée, la portée de l'émetteur diminue sensiblement. Quand on presse une touche, on note en particulier que la LED s'allume en retard (= pile presque déchargée) ou que l'intensité de l'ampoule de la LED faiblit (= pile totalement déchargée).

Dans ce cas, pour rétablir le fonctionnement normal de l'émetteur, changer la pile usagée en utilisant une pile du même type et en respectant la polarité indiquée sur la fig. B.

#### Mise au rebut de la pile

**Attention !** – La pile usagée contient des substances polluantes et ne doit donc pas être jetée avec les ordures ménagères. Il faut la mettre au rebut en adoptant les méthodes de collecte sélective prévues par les normes en vigueur dans le pays d'utilisation.

#### MISE AU REBUT DU PRODUIT

Ce produit fait partie intégrante de l'automatisme qu'il commande et doit donc être mis au rebut avec cette dernière.

Comme pour les opérations d'installation, à la fin de la durée de vie de ce produit, les opérations de démantèlement doivent être effectuées par du personnel qualifié. Ce produit est constitué de différents types de matériaux dont certains peuvent être recyclés et d'autres devront être mis au rebut. Informez-vous sur les systèmes de recyclage ou de mise au rebut prévus par les règlements, en vigueur dans votre pays, pour cette catégorie de produit. **Attention !** – certains composants du produit peuvent contenir des substances polluantes ou dangereuses qui pourraient avoir des effets nuisibles sur l'environnement et sur

la santé des personnes s'ils étaient jetés dans la nature. Comme l'indique le symbole ci-contre, il est interdit de jeter ce produit avec les ordures ménagères. Par conséquent, utiliser la méthode de la « collecte sélective » pour la mise au rebut des composants conformément aux prescriptions des normes en vigueur dans le pays d'utilisation ou restituer le produit au vendeur lors de l'achat d'un nouveau produit équivalent. **Attention !** – les règlements locaux en vigueur peuvent appliquer de lourdes sanctions en cas d'élimination illicite de ce produit.



#### CARACTÉRISTIQUES TECHNIQUES DU PRODUIT

■ **Alimentation** : pile au lithium de 3 Vcc type CR2032 ■ **Durée de la pile** : 2 ans environ, avec 10 transmissions par jour ■ **Fréquence** : 433.92 MHz ( $\pm$  100 kHz) ■ **Puissance rayonnée** : environ 1 mW P.A.R. ■ **Codage radio** : code variable, 72 bits, O-Code (compatible avec Flo-R) ■ **Température de fonctionnement** : -20°C + +55°C ■ **Portée environ(\*)** : 200 m ; 35 m (à l'intérieur) ■ **Indice de protection** : IP 40 (utilisation à l'intérieur ou dans des milieux protégés) ■ **Dimensions** : 30 x 56 x 9 mm ■ **Poids** : 15 g.

**Notes** : • (\*) La portée des émetteurs et la capacité de réception des récepteurs est fortement influencée par d'autres dispositifs (par exemple : alarmes, radio à écouteurs, etc.) qui fonctionnent dans votre zone à la même fréquence. Dans ces cas, Nice ne peut offrir aucune garantie quant à la portée réelle de ses dispositifs. • Toutes les caractéristiques techniques indiquées se réfèrent à une température ambiante de 20 °C ( $\pm$  5 °C). • Nice S.p.A. se réserve le droit d'apporter des modifications au produit chaque fois qu'elle le jugera nécessaire à condition toutefois de garantir les mêmes fonctions et la même application.

#### DÉCLARATION CE DE CONFORMITÉ

**Note** : Le contenu de cette déclaration de conformité correspond à ce qui est déclaré dans le document officiel déposé au siège de Nice S.p.a., et en particulier à sa dernière révision disponible avant l'impression de ce guide. Ce texte a été réadapté pour des raisons d'édition. Une copie de la déclaration originale peut être demandée à Nice S.p.a. (TV) I.

Numero déclaration : 421/ERA-INTI ;

Langue : FR

Je soussigné Luigi Paro, en tant qu'Administrateur Délégué de NICE S.p.A. (via Pozza Alta n°13, 31046 Rustignè di Oderzo (TV) Italy), déclare sous ma propre responsabilité que les produits INT11, INT12, INT11C, INT12C sont conformes aux exigences essentielles de la Directive communautaire 1999/5/CE (9 mars 1999), pour l'utilisation à laquelle les appareils sont destinés. Conformément à la même directive (annexe V), le produit résulte de classe 1 et est marqué **CE 0682**

Ing. Luigi Paro (Administrateur Délégué)