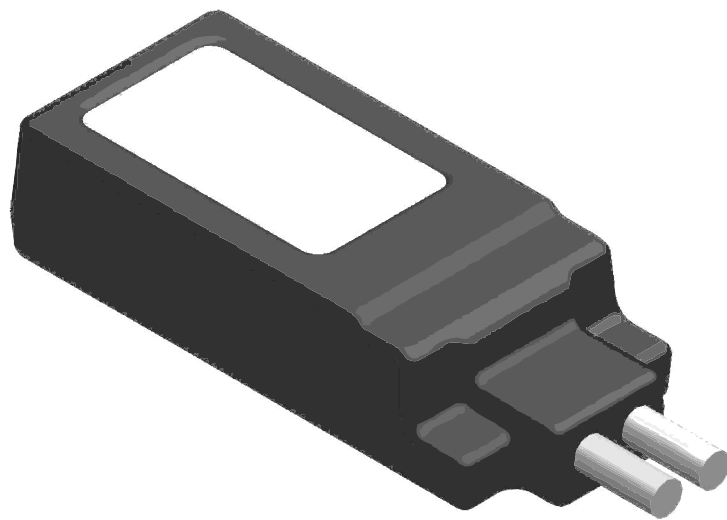


T-MODE



TM
XR1
433 MHz

FAAC

TM XR1 433

1 CARATTERISTICHE TECNICHE

Alimentazione: 230 V ~ (+6% -10%) 50 Hz
Massimo carico: 5 A
Temperatura di servizio: -20°C / +55°C
Frequenza: 433.92 MHz
Grado di protezione: IP 55

1 TECHNICAL SPECIFICATIONS

Power supply: 230 V ~ (+6% -10%) 50 Hz
Maximum load: 5 A
Operating temperature: -20°C / +55°C
Frequency: 433.92 MHz
Protection class: IP 55

1 CARACTÉRISTIQUES TECHNIQUES

Alimentation : 230 V ~ (+6% -10%) 50 Hz
Charge maximum : 5 A
Température de fonctionnement : -20°C / +55°C
Fréquence : 433.92 MHz
Degré de protection : IP 55

1 TECHNISCHE DATEN

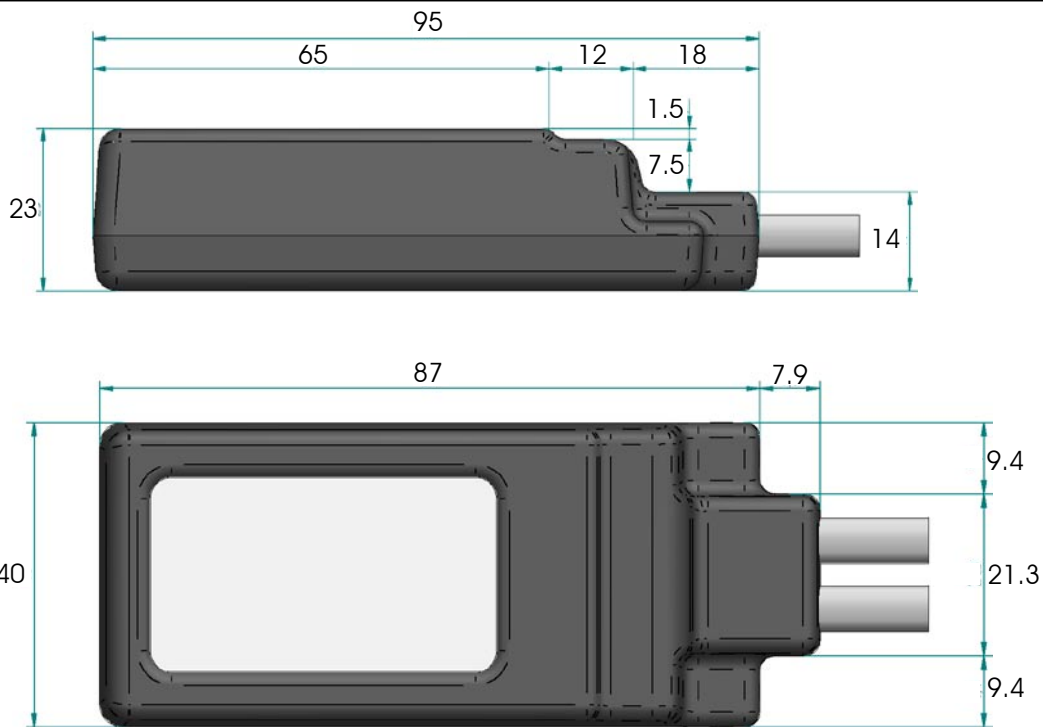
Versorgung: 230 V ~ (+6% -10%) 50 Hz
Maximale Last: 5 A
Betriebstemperatur: -20 °C / +55 °C
Frequenz: 433.92 MHz
Schutzart: IP 55

1 CARACTERÍSTICAS TÉCNICAS

Alimentación: 230 V ~ (+6% -10%) 50 Hz
Máxima carga: 5 A
Temperatura de servicio: -20°C / +55°C
Frecuencia: 433.92 MHz
Grado de protección: IP 55

1 TECHNISCHE EIGENSCHAPPEN

Voeding: 230 V ~ (+6% -10%) 50 Hz
Maximale belasting: 5 A
Bedrijfstemperatuur: -20°C/+55°C
Frequentie: 433.32 MHz
Beschermingsgraad: IP 55



2 DICHIARAZIONE DI CONFORMITÀ - DECLARATION OF CONFORMITY - DÉCLARATION DE CONFORMITÉ - KONFORMITÄTSEKLRÄRUNG - DECLARACIÓN DE CONFORMIDAD - VERKLARING VAN CONFORMITEIT

DICHIARAZIONE DI CONFORMITÀ

Fabbricante: FAAC S.p.A.
Indirizzo: Via Calari, 10 - 40069 Zola Predosa BOLOGNA - ITALIA
Dichiara che: TM XR1 433

- è conforme ai requisiti essenziali delle seguenti direttive CEE:
 - 2006/95/CEE
 - 2004/108/CEE
 - 99/05/CEE

Bologna, 01/09/2010

L'Amministratore Delegato
 A. Marcellan

CE 0470

DECLARATION OF CONFORMITY

Manufacturer: FAAC S.p.A.
Address: Via Calari, 1 - 40069 Zola Predosa BOLOGNA - ITALY
Declares that: TM XR1 433

- conforms to the essential requirements of the following EEC directives:
 - 2006/95/EEC
 - 2004/108/EEC
 - 99/05/EEC

Bologna, 01/09/2010

The Managing Director
A. Marcellan

CE 0470

DÉCLARATION DE CONFORMITÉ

Fabricant : FAAC S.p.A.
Adresse : Via Calari, 10 - 40069 Zola Predosa BOLOGNA - ITALIE
Déclare que : TM XR1 433

- est conforme aux conditions requises essentielles des directives CEE suivantes :
 - 2006/95/CEE
 - 2004/108/CEE
 - 99/05/CEE

Bologna, 01/09/2010

L'Administrateur Délégué
A. Marcellan

CE 0470

KONFORMITÄTSERKLÄRUNG

Der Hersteller: FAAC S.p.A.
Anschrift: Via Calari, 10 - 40069 Zola Predosa BOLOGNA - ITALIEN
erklärt, dass: TM XR1 433

- den wesentlichen Anforderungen der folgenden EWG-Richtlinien entspricht
 - 2006/95/EWG
 - 2004/108/EWG
 - 99/05/EWG

Bologna, 01/09/2010

Der Geschäftsführer
A. Marcellan

CE 0470

DECLARACIÓN DE CONFORMIDAD

Fabricante: FAAC S.p.A.
Dirección: Via Calari, 10 - 40069 Zola Predosa BOLOGNA - ITALIA
Declara que: TM XR1 433

- cumple con los requisitos esenciales de las siguientes directivas CEE:
 - 2006/95/CEE
 - 2004/108CEE
 - 99/05/CEE

Bologna, 01/09/2010

El Administrador Delegado
A. Marcellan

CE 0470

VERKLARING VAN CONFORMITEIT

Fabrikant: FAAC S.p.A.
Adres: Via Calari 10 - 40069 Zola Predosa BOLOGNA - ITALIË
verklaart dat: TM XR1 433

- in overeenstemming is met de belangrijkste eisen van de volgende EEG-richtlijnen:
 - 2006/95/EEG
 - 2004/108/EEG
 - 99/05/EEG

Bologna, 01/04/2010

De President-directeur
A. Marcellan

CE 0470


3 CÂBLAGES



Le moteur, connecté au récepteur TM XR1 433, peut être commandé à partir de la télécommande et d'un bouton à logique pas à pas. En outre, on peut connecter au récepteur un capteur à vent (Anémomètre) qui commande le retrait du volet roulant et en inhibe le fonctionnement pendant 15 minutes, dès que le vent atteint une vitesse supérieure à 20 km/h.

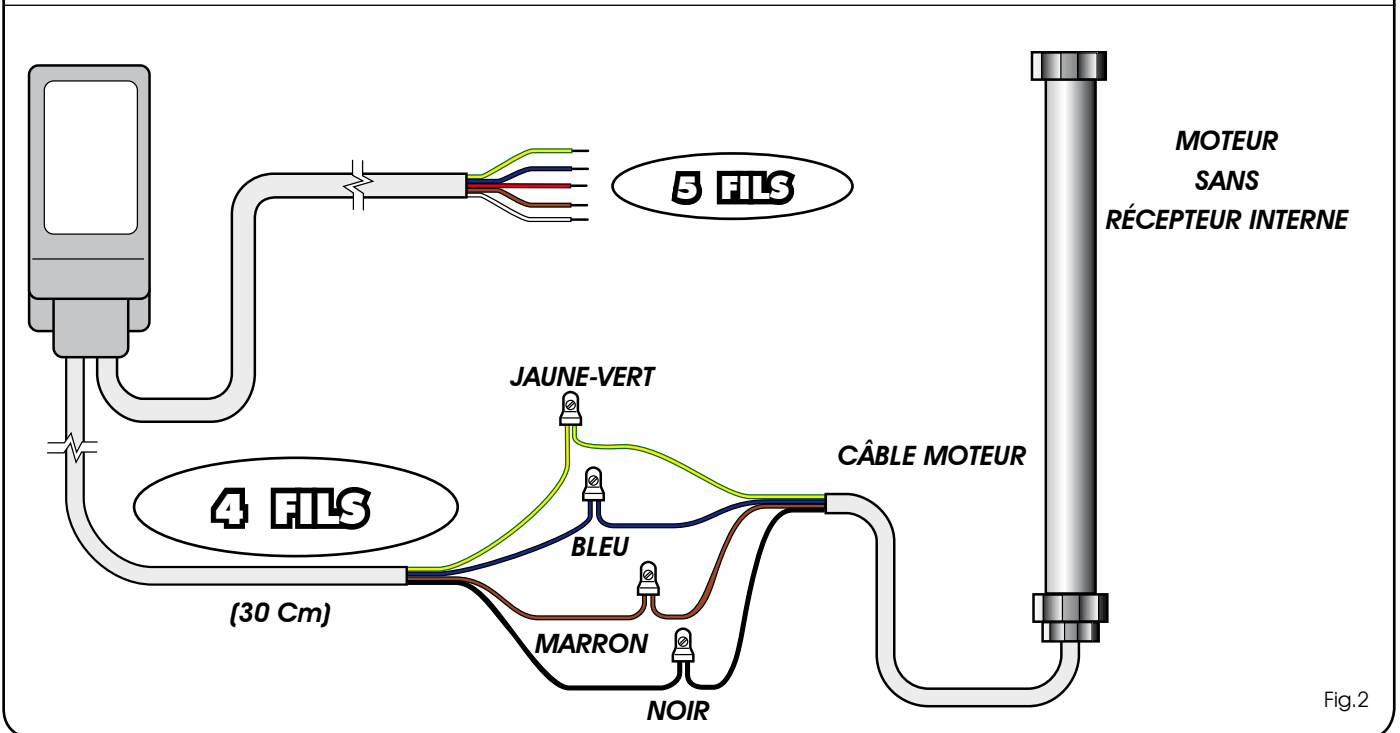
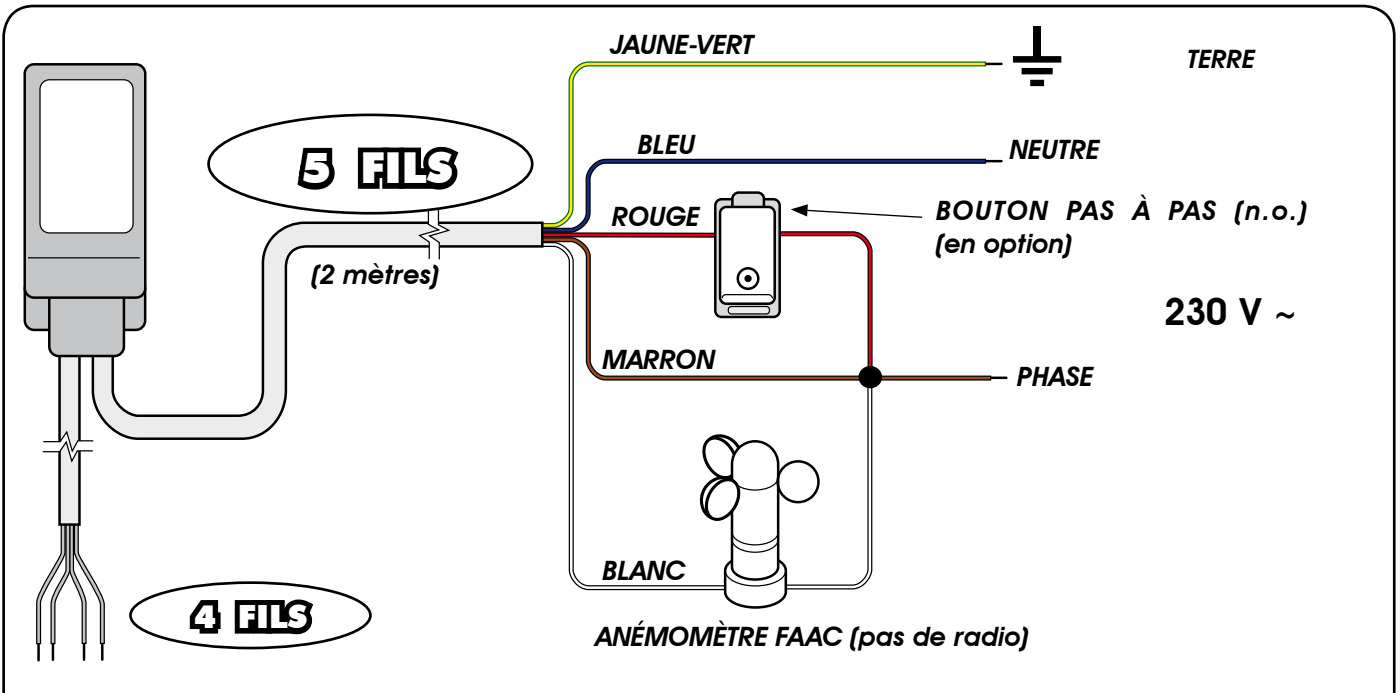


Fig.2

4 MÉMORISATION DE LA PREMIÈRE RADIO 433Mhz

ACTIVATION / DÉSACTIVATION DU CAPTEUR SOLEIL (uniquement pour le modèle « S »)

▲ MONTÉE

● CHANGEMENT DE CANAL RADIO


▼ DESCENTE

ON PEUT MEMORISER UN MAXIMUM DE 20 DISPOSITIFS RADIO SUR LE RECEPTEUR EXTERNE

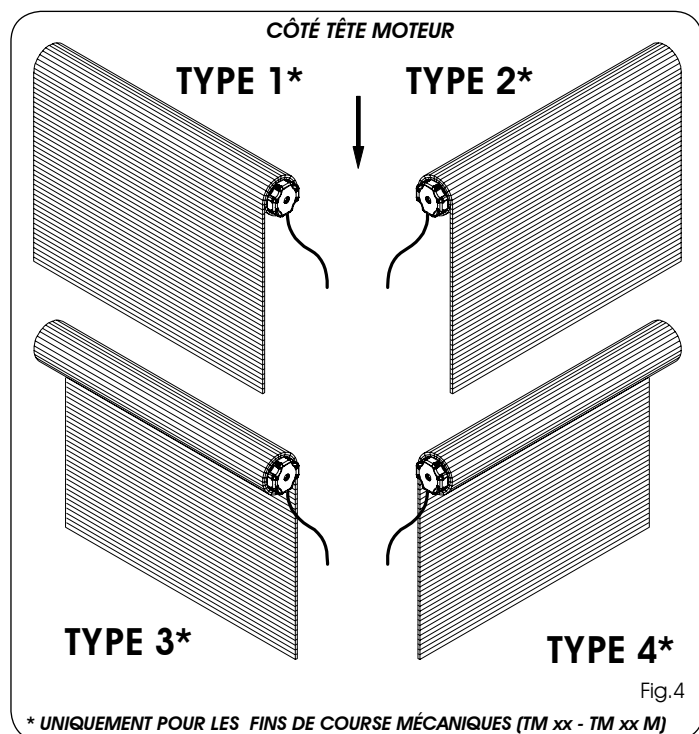
TOUCHE DE PROGRAMMATION

Fig.3

FRANÇAIS

 La sélection des positions de fin de course du volet roulant ne peut pas être exécutée par l'intermédiaire du récepteur TM XR1 433. Pour la sélection des points de fins de course, consulter les instructions d'installation spécifiques du moteur.

4.1 MOTEURS AVEC FINS DE COURSE MÉCANIQUES (TM xx, TM xx M)



Pour obtenir la correspondance entre la touche de montée et de descente et le mouvement effectif du volet roulant, identifier le type de configuration de l'installation (Fig.4) et suivre les procédures indiquées ci-après. En cas d'erreurs/problèmes de programmation, suivre la procédure de RESET indiquée au chap. 6.2 et répéter la mémorisation du premier émetteur.


TYPE 1 et 4

1. Mettre le récepteur sous tension
2. Dans un délai de 15 secondes, appuyer sur la touche P de programmation puis sur la touche DESCENTE de l'émetteur.
3. Pour confirmer la programmation correcte, le moteur effectue deux mouvements brefs dans les deux directions.
4. Effectuer quelques brèves manœuvres de montée, d'arrêt et de descente pour vérifier le fonctionnement correct.

TYPE 2 et 3

1. Mettre le récepteur sous tension
2. Dans un délai de 15 secondes, appuyer sur la touche P de programmation puis sur la touche MONTÉE de l'émetteur.
3. Pour confirmer la programmation correcte, le moteur effectue deux mouvements brefs dans les deux directions.
4. Effectuer quelques brèves manœuvres de montée, d'arrêt et de descente pour vérifier le fonctionnement correct.

4.2 MOTEURS AVEC FINS DE COURSE ÉLECTRONIQUES (TM xx E)

 Pour les moteurs munis d'un fin de course électronique, la correspondance correcte entre la touche de montée et de descente et le mouvement effectif du volet roulant est automatiquement identifiée par le moteur. La procédure de programmation est donc unique pour tous les différents types de configuration (type 1, 2, 3, 4 - Fig.4). En cas d'erreurs/problèmes de programmation, suivre la procédure de RESET MÉMOIRE indiquée au chap. 6.2 et répéter la mémorisation du premier émetteur.

1. Mettre le récepteur sous tension.
2. Dans un délai de 15 secondes, appuyer sur la touche P de programmation puis sur la touche STOP de l'émetteur.
3. Pour confirmer la programmation correcte, le moteur effectue deux mouvements brefs dans les deux directions.
4. Effectuer quelques brèves manœuvres de montée, d'arrêt et de descente pour vérifier le fonctionnement correct.

5 AJOUT D'AUTRES TÉLÉCOMMANDES 433Mhz

- 1) Mettre le récepteur sous tension.
- 2) Sur une télécommande déjà mémorisée, appuyer pendant 2 secondes sur la touche de programmation, et dans les 5 secondes, sur la touche STOP.
- 3) Sur la télécommande à mémoriser, appuyer sur STOP dans un délai de 5 secondes.
- 4) Pour confirmer la mémorisation de la télécommande, le moteur effectue deux mouvements brefs dans les deux sens.

6 EFFACEMENT DE LA MÉMOIRE RADIO

6.1 EFFACEMENT D'UNE SEULE TÉLÉCOMMANDE

- 1) Appuyer deux fois sur la touche programmation de la télécommande qu'on souhaite effacer, pendant 2 secondes.
- 2) Dans un délai de 10 secondes, appuyer sur la touche STOP pendant 2 secondes.
- 3) Pour confirmer l'effacement de la télécommande, le moteur effectue deux mouvements brefs dans les deux sens.

6.2 EFFACEMENT TOTAL DE LA MÉMOIRE RADIO (RESET MÉMOIRE)

- 1) Mettre le récepteur sous tension et attendre 10 secondes.
 - 2) Connecter le fil rouge et marron **au câble à 5 fils (L=2m)**.
Si l'on utilise un bouton « pas à pas », il suffit de le maintenir enfoncé sans réaliser la connexion.
 - 3) Mettre le récepteur sous tension. Dans un délai de 10 secondes, pour confirmer l'effacement complet de la mémoire, le moteur effectue deux mouvements brefs dans les deux sens.
- Au terme de la procédure, mettre le moteur hors tension et déconnecter les fils rouge et marron et noir (ou relâcher le bouton s'il s'agit d'un bouton-poussoir pas à pas). Rétablir les câblages normaux d'après le schéma de câblage indiqué précédemment.

Le descrizioni e le illustrazioni del presente manuale non sono impegnative. La FAAC si riserva il diritto, lasciando inalterate le caratteristiche essenziali dell'apparecchiatura, di apportare in qualunque momento e senza impegnarsi ad aggiornare la presente pubblicazione, le modifiche che essa ritiene convenienti per miglioramenti tecnici o per qualsiasi altra esigenza di carattere costruttivo o commerciale.

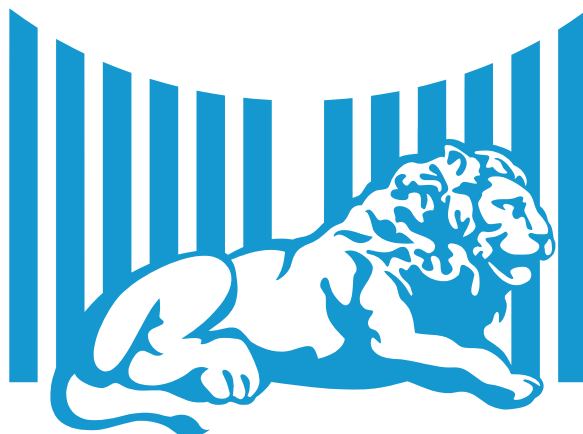
The descriptions and illustrations contained in the present manual are not binding. FAAC reserves the right, whilst leaving the main features of the equipments unaltered, to undertake any modifications it holds necessary for either technical or commercial reasons, at any time and without revising the present publication.

Les descriptions et les illustrations du présent manuel sont fournies à titre indicatif. FAAC se réserve le droit d'apporter à tout moment les modifications qu'elle jugera utiles sur ce produit tout en conservant les caractéristiques essentielles, sans devoir pour autant mettre à jour cette publication.

Die Beschreibungen und Abbildungen in vorliegendem Handbuch sind unverbindlich. FAAC behält sich das Recht vor, ohne die wesentlichen Eigenschaften dieses Gerätes zu verändern und ohne Verbindlichkeiten in Bezug auf die Neufassung der vorliegenden Anleitungen, technisch bzw. konstruktiv/kommerziell bedingte Verbesserungen vorzunehmen.

Las descripciones y las ilustraciones de este manual no comportan compromiso alguno. FAAC se reserva el derecho, dejando inmutadas las características esenciales de los aparatos, de aportar, en cualquier momento y sin comprometerse a poner al día la presente publicación, todas las modificaciones que considere oportunas para el perfeccionamiento técnico o para cualquier otro tipo de exigencia de carácter constructivo o comercial.

De beschrijvingen in deze handleiding zijn niet bindend. FAAC behoudt zich het recht voor op elk willekeurig moment de veranderingen aan te brengen die het bedrijf nuttig acht met het oog op technische verbeteringen of alle mogelijke andere productie- of commerciële eisen, waarbij de fundamentele eigenschappen van de apparaat gehandhaafd blijven, zonder zich daardoor te verplichten deze publicatie bij te werken.



FAAC

FAAC S.p.A.

Via Benini, 1
40069 Zola Predosa (BO) - ITALIA
Tel. 0039.051.61724 - Fax. 0039.051.758518
www.faac.it
www.faacgroup.com



532005- Rev.A