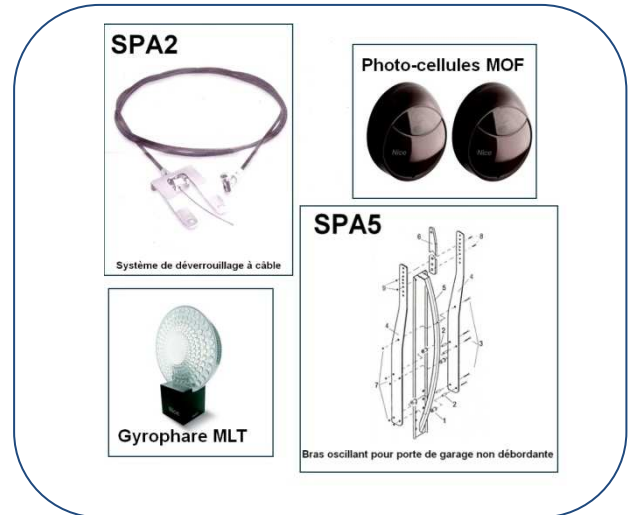


Notice d'installation simplifiée de l'automatisme de porte de garage

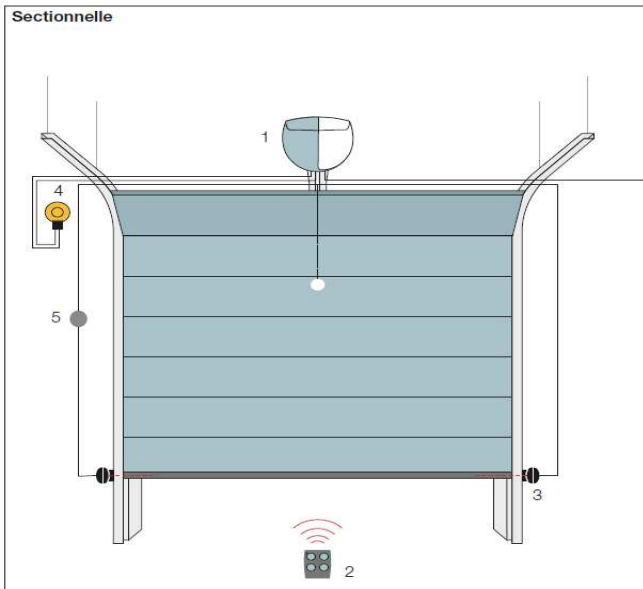
# NICE Spinkit 10

Le Kit comprend

Option



## Limites d'utilisation du SpinKit (conseillée)



Largeur 300cm x Hauteur 240cm



Largeur 300cm x Hauteur 280cm

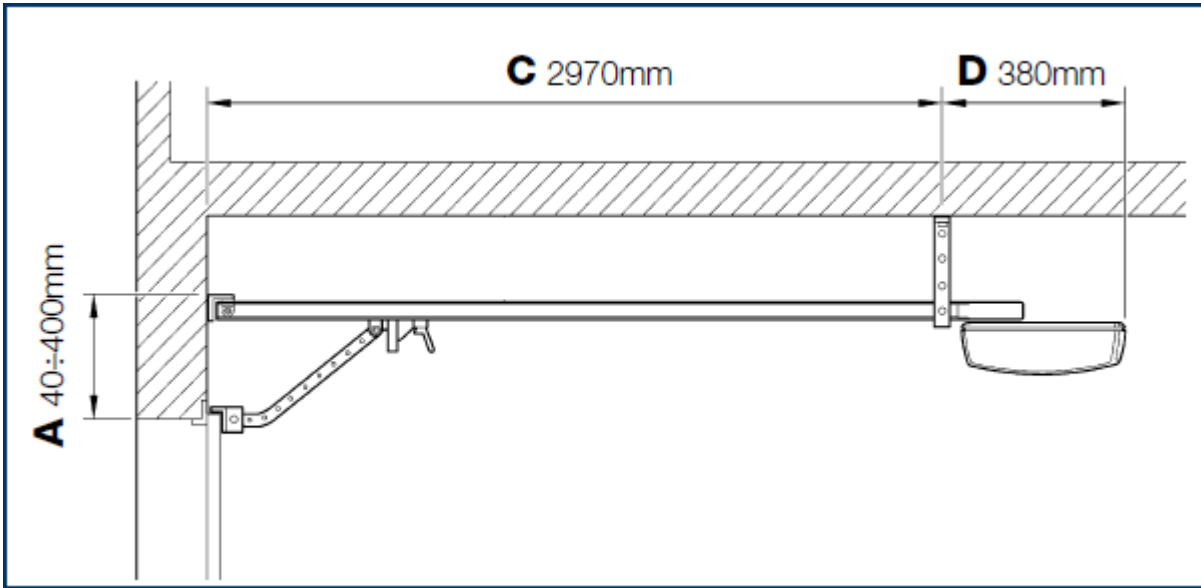
### Connexion électrique ce qu'il faut prévoir :

Connexion	Type de câble	Longueur maximum admise
1 ligne d'alimentation électrique	U1000 RV2 3x1.5mm <sup>2</sup>	50 mètres
B Lampe clignotante antenne	HO5 VVF 2x0.75mm <sup>2</sup> RG58 cable coaxial	20 mètres 20 mètres (conseillé 5 mètres)
C Photocellules	Emettrice AWG 2x0.6mm <sup>2</sup> Réceptrice AWG 4x0.6mm <sup>2</sup>	20 mètres
D sélecteur à clés	AWG ou HO5VVF 4x0.5mm <sup>2</sup>	20 mètres

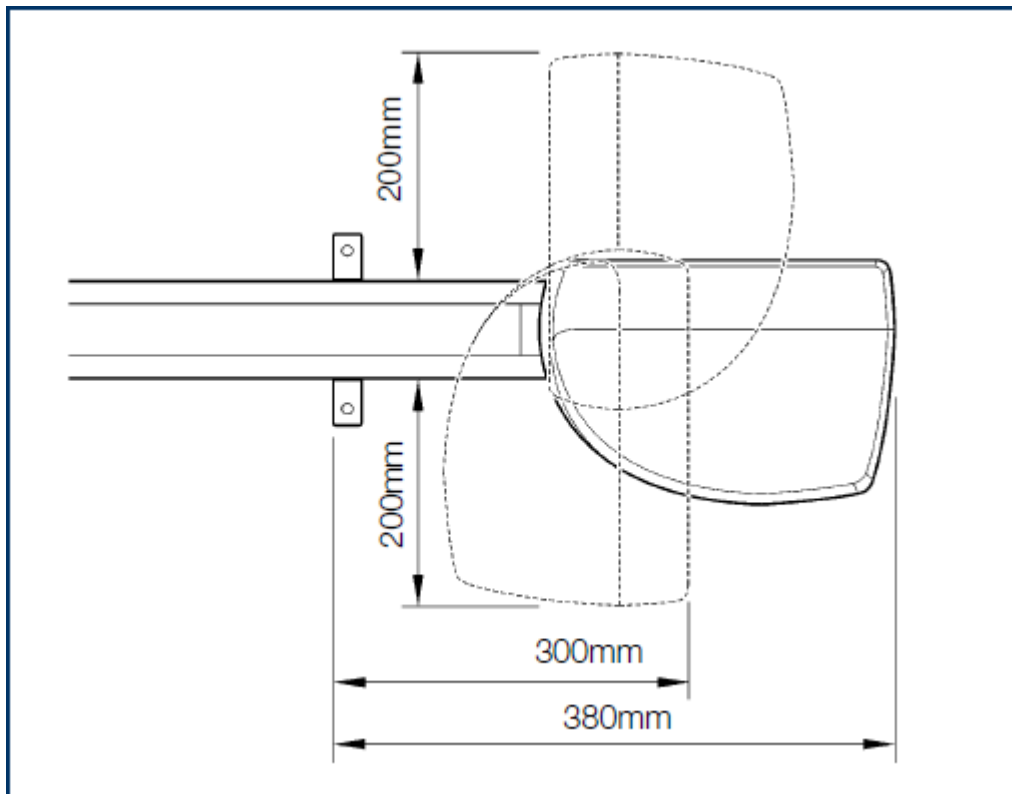
### Outillage nécessaire :



## Encombrement de l'automatisme SPIN:

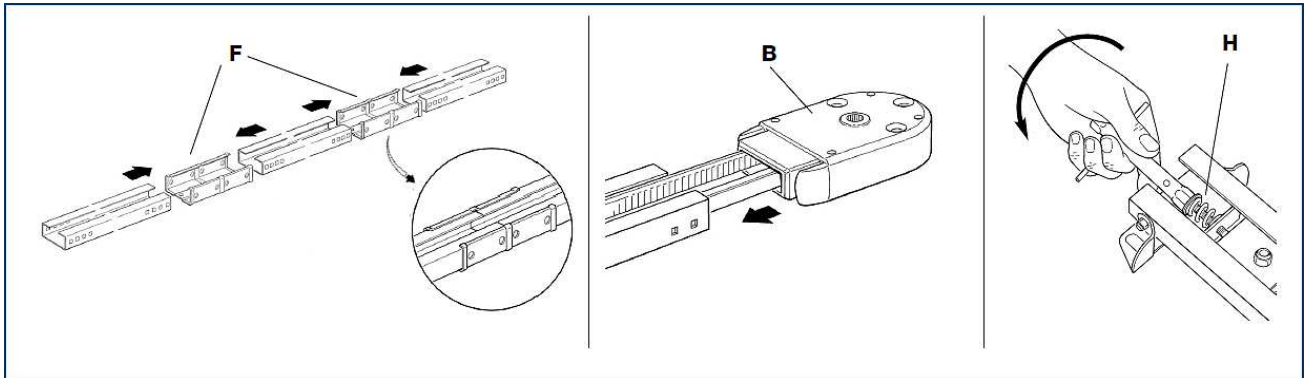


L'automatisme ne doit pas être posé à une hauteur de plus de 40 cm du bord du linteau

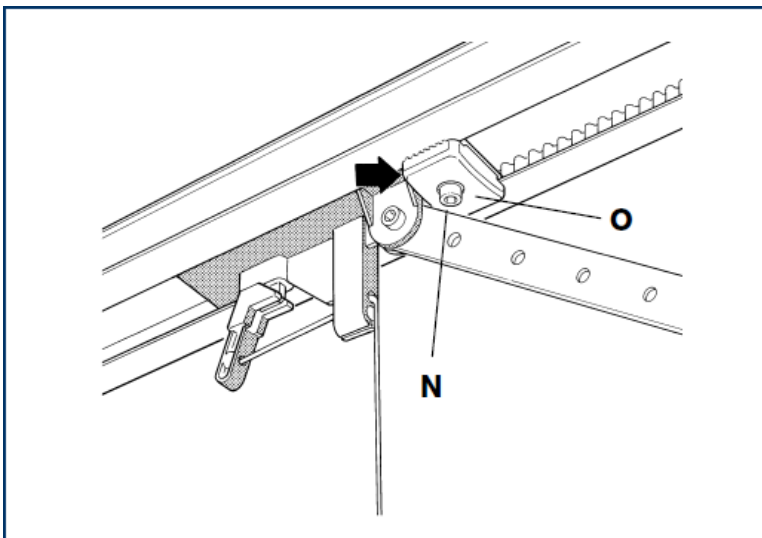
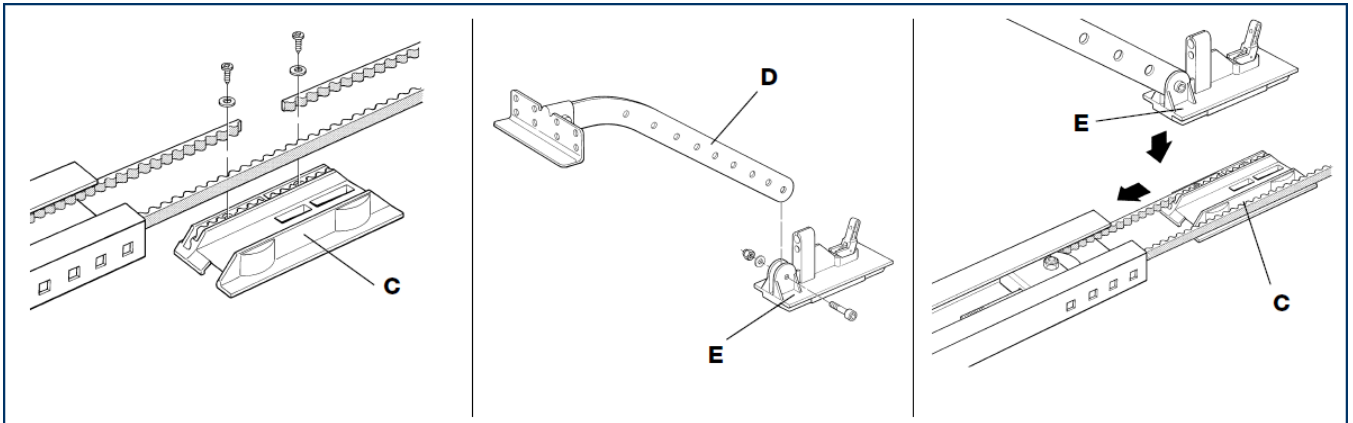


La tête de l'automatisme peut être positionnée de 3 façons différentes en fonction de la place disponible

**Montage mécanique :**



Assembler les rails par simple emboîtement, monter la courroie comme ci-dessus, les dents vers l'intérieur  
Une fois assemblé, mettre sous tension la courroie modérément



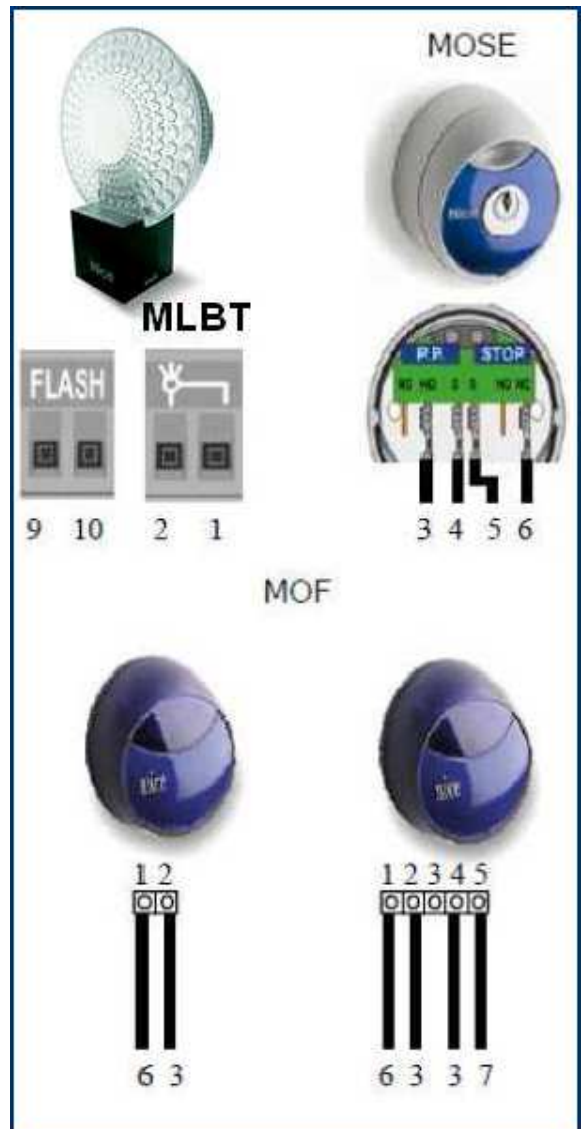
Une fois l'automatisme en place, positionner la butée de fin de course ouverture (O), en relevant manuellement la porte, jusqu'à la hauteur désirée et bloquer avec la vis (N)

**Câblage électrique du SpinKit 10 :**



Les moteurs SpinKit 10, sont pré-raccordé d'usine pour pouvoir fonctionner immédiatement.

Si toutefois des accessoires de sécurité ou de commande doivent être raccordés ; Voir l'exemple ci-dessous ou consulter la notice d'instructions du constructeur



## Reconnaissance des positions d'ouverture et fermeture de la porte:

Accrocher la porte sur le chariot d'entraînement. Mettre sous tension en embrochant la prise mâle. Il est maintenant nécessaire de faire reconnaître à l'automatisme les positions d'ouverture et de fermeture de la porte.

- 1) Presser et maintenir enfoncées les touches PP et SET sans relâcher.
- 2) Quand la manœuvre commence relâcher les touches
- 3) Attendre que l'automatisme exécute la phase de fermeture, d'ouverture et de refermeture de la porte.
- 4) Appuyer sur PP pour exécuter une manœuvre d'ouverture complète
- 5) Appuyer sur PP pour exécuter une manœuvre de fermeture complète



## Mémorisation des télécommandes:

Couper l'alimentation du Spin10 pendant au moins 3 secondes

Remettre sous tension, à ce stade la touche RADIO, est active pendant 10 secondes

- 1) Faire un appui bref sur la touche RADIO, la led radio va émettre un clignotement régulier chaque seconde
- 2) Presser au moins 5 secondes la touche de la télécommande que vous souhaitez affecter à la commande de l'automatisme
- 3) Si la mémorisation s'est bien déroulée la LED L1 (RADIO) clignotera 3 fois
- 4) Répéter la même opération pour les autres télécommandes
- 5) Attendre 10 secondes pour sortir du mode mémorisation.

### Effacement des télécommandes:

Si un émetteur à été perdu, ou un mauvais enregistrement à été effectué, il sera peut-être nécessaire d'effacer la mémoire du récepteur intégré.

- 1) Couper l'alimentation du SPIN10 pendant au moins 3 secondes
- 2) Remettre sous tension et appuyer immédiatement sur la touche RADIO, en gardant le doigt appuyé la led RADIO L1, va s'allumer, puis s'éteindre puis se rallumer, relâcher le doigt exactement au 3ème clignotement.
- 3) Si l'effacement de la mémoire s'est bien déroulé, L1 va émettre 5 clignotements distincts

En aucun cas la notice simplifiée, ne peut remplacer,  
la notice détaillée fournie avec le produit