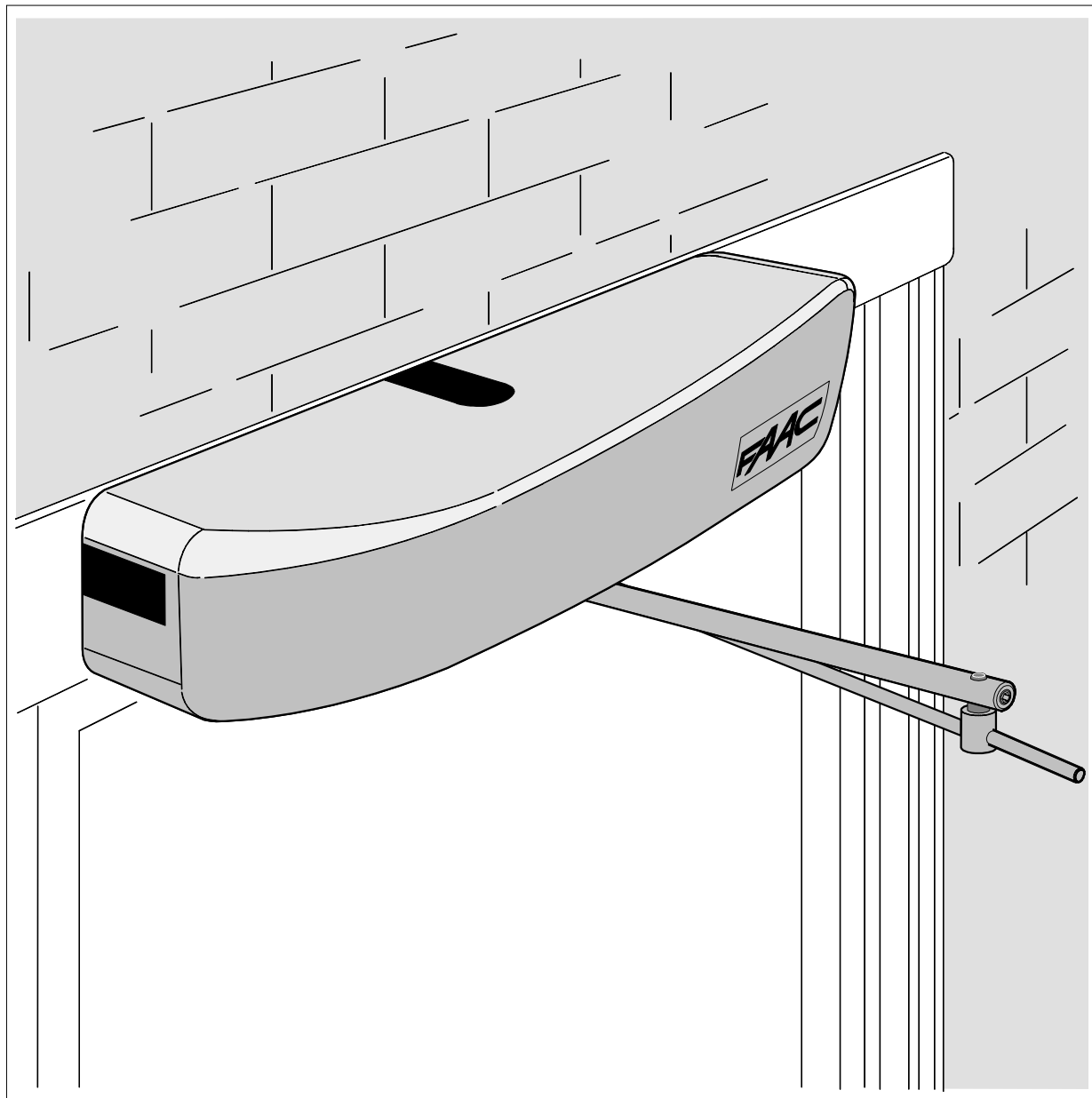


950BM



FAAC

 **FAAC** per la natura
carta riciclata 100%



FAAC for nature
recycled paper 100%



FAAC pour la nature
papier recyclé 100%



FAAC ist umweltfreundlich
100% Altpapier



FAAC para la naturaleza
100% papel reciclado



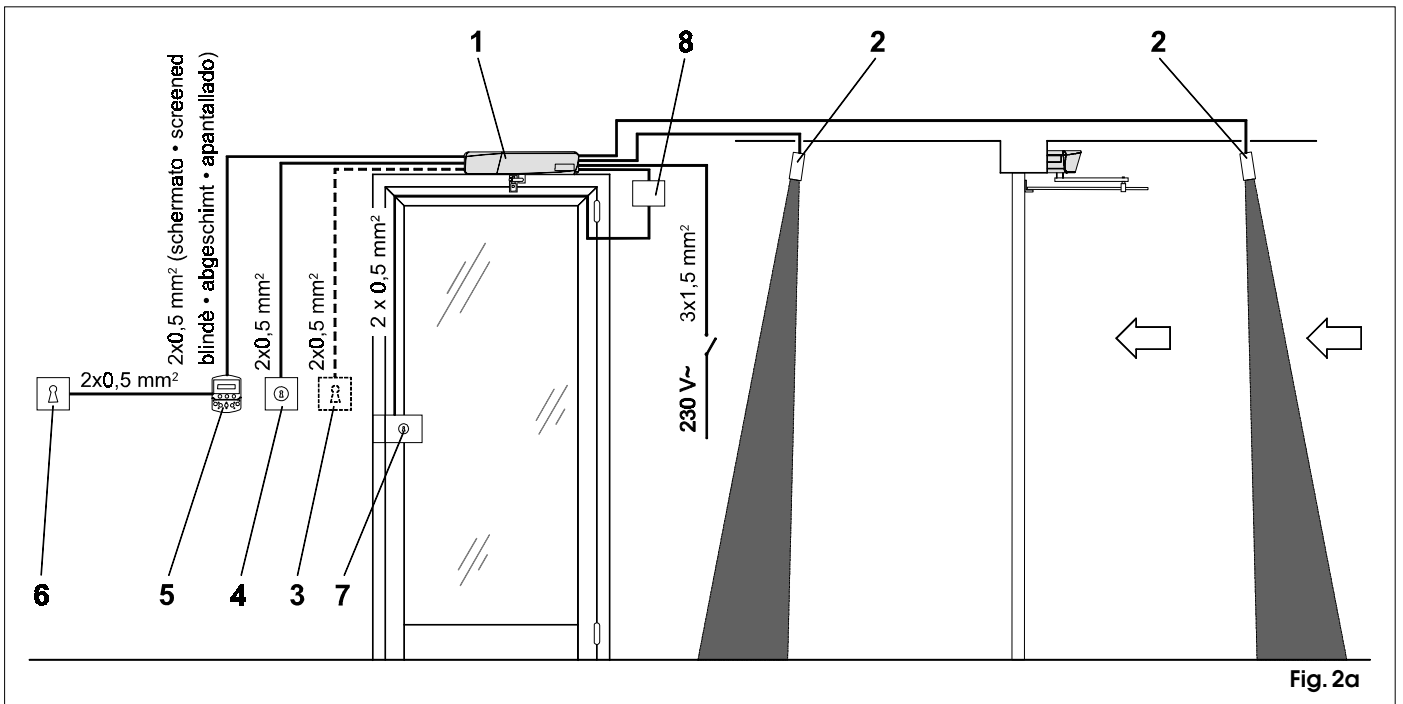


Fig. 2a

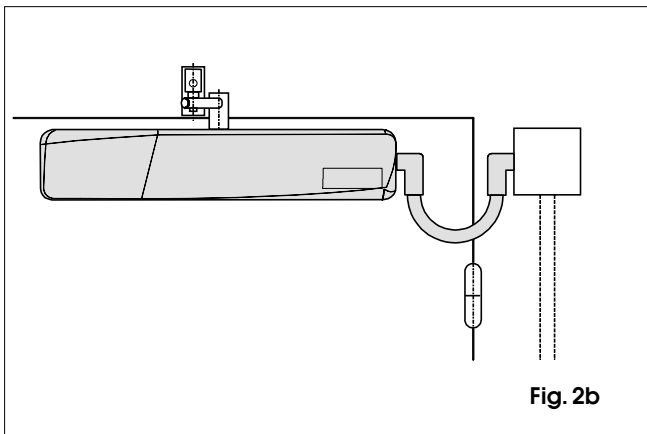


Fig. 2b

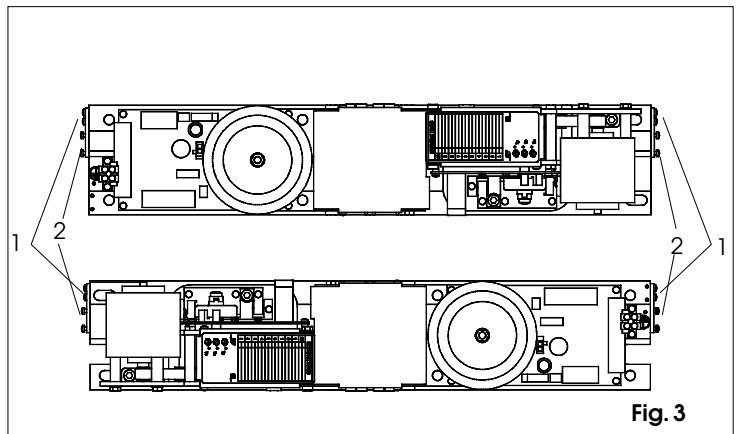


Fig. 3

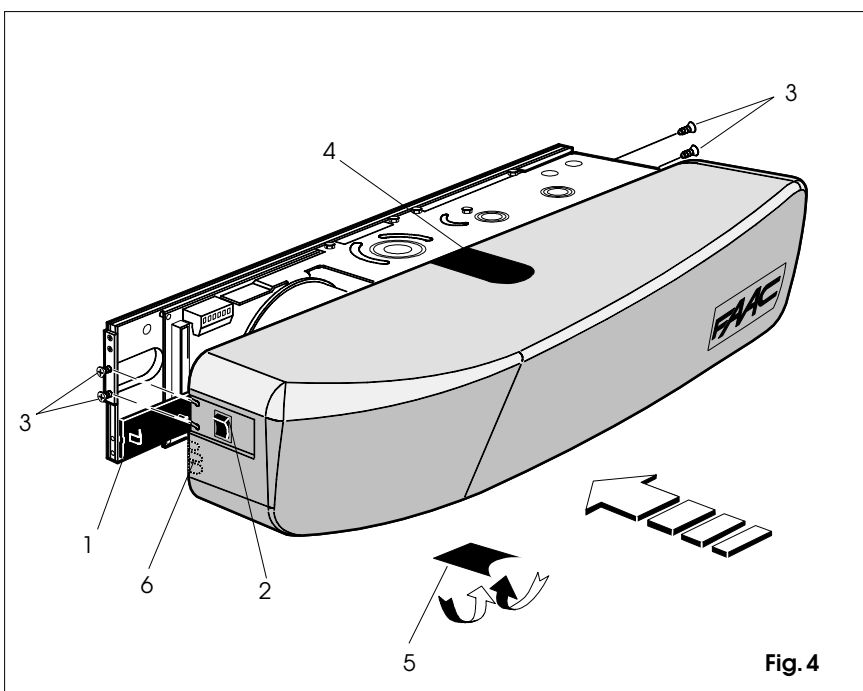


Fig. 4

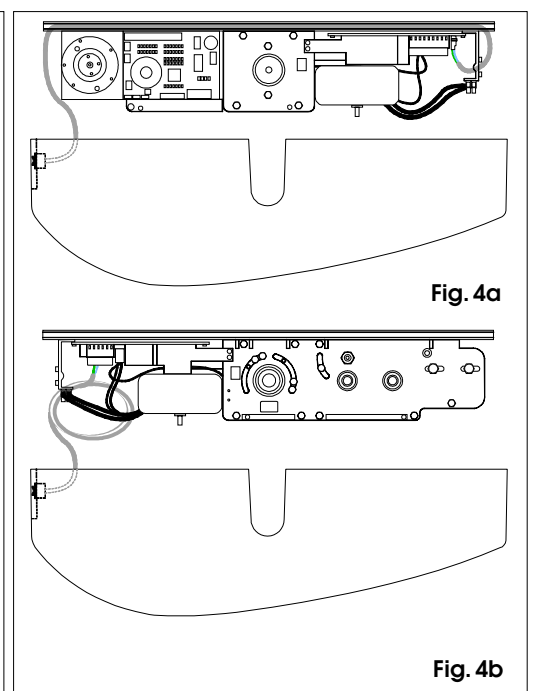
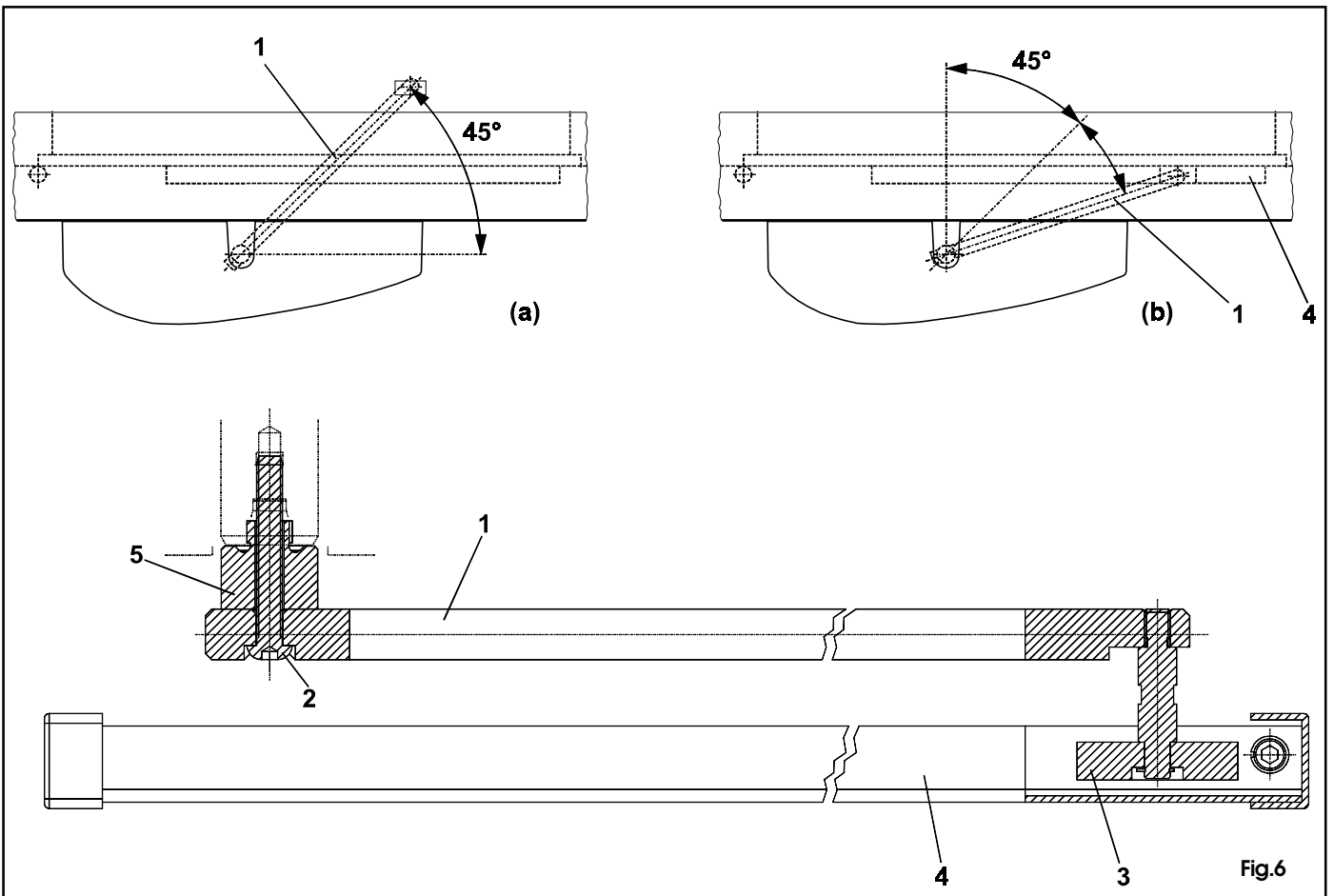
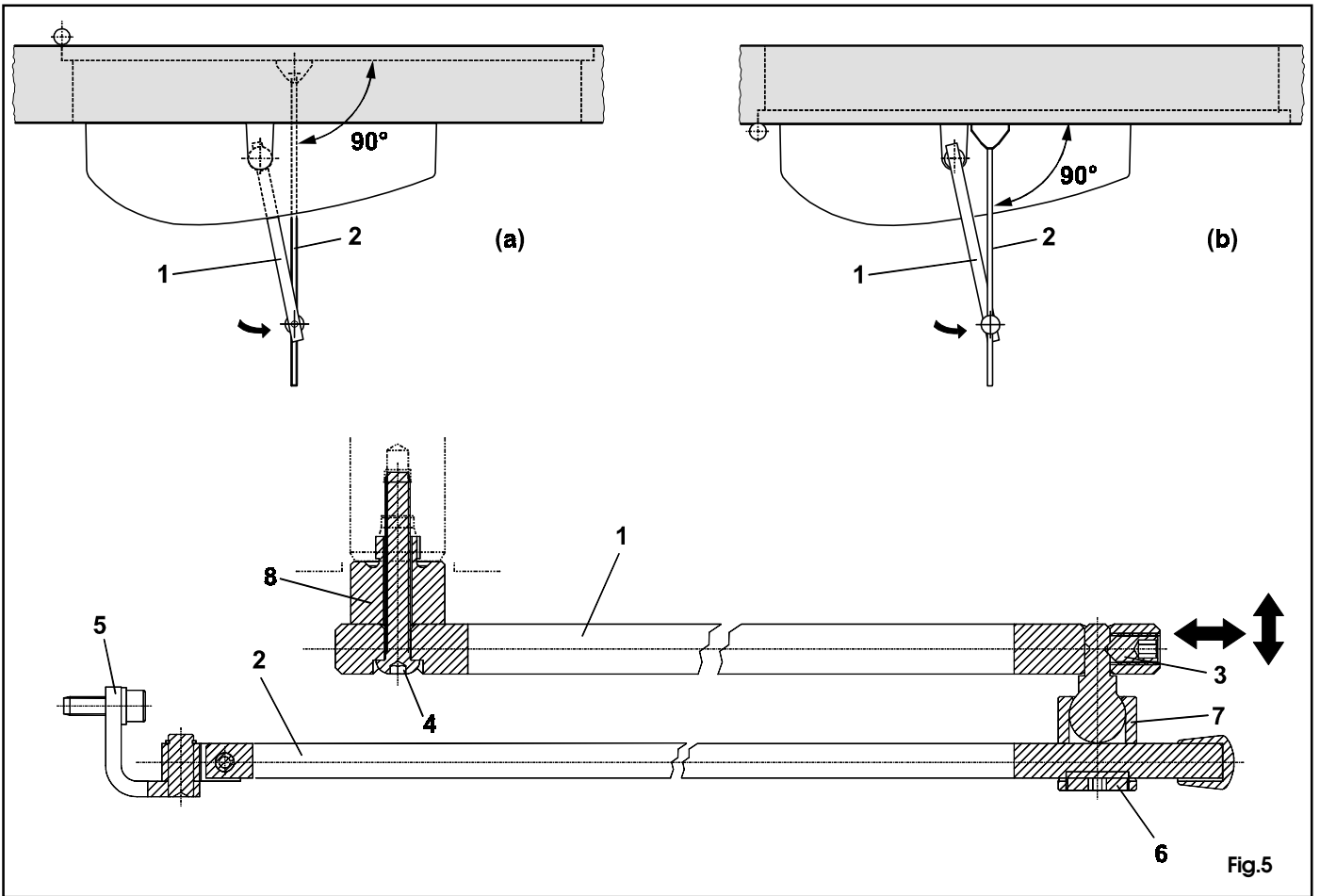


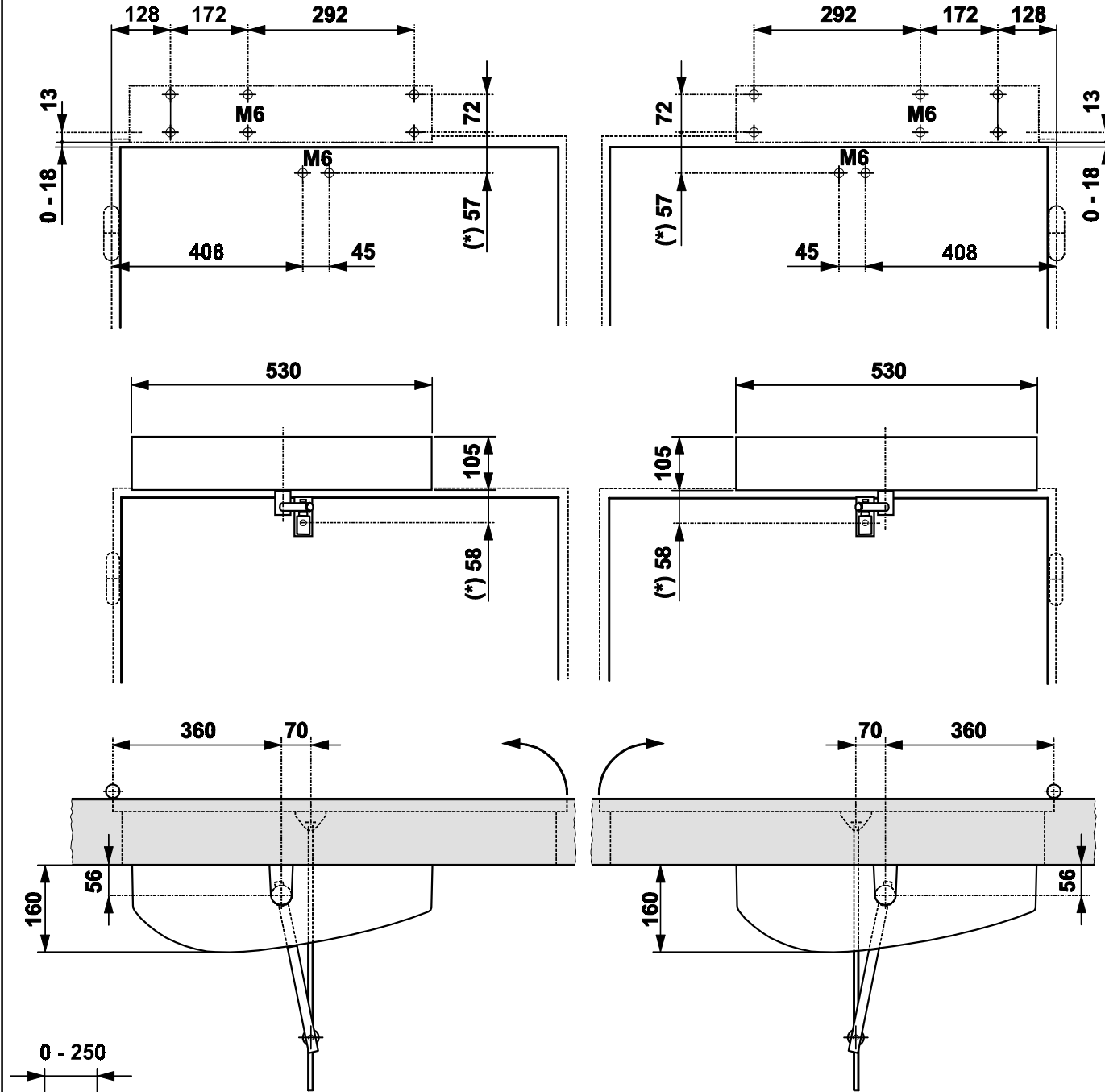
Fig. 4a

Fig. 4b



Tav.A: MONTAGGIO SULL'ARCHITRAVE (BRACCIO ARTICOLATO A SPINGERE) · TABLE A: LINTEL MOUNTING (PUSHING ARTICULATED ARM)
 SCHÉMA A: MONTAGE SUR LE LINTEAU (BRAS ARTICULÉ À POUSSER) · ÜBERSICHT A: STURZEINBAU (DRÜCK-GELENKARM)
 LÁM. A: MONTAJE EN EL DINTEL (BRAZO ARTICULADO DE EMPUJE)

Piano di foratura · Drilling template · Schéma de perçage · Bohrbild · Plano de perforación



(*) Quota con albero standard.
 Nel caso fosse necessario aumentare la distanza fra l'operatore ed il braccio, utilizzare le prolunghe modulari opzionali.
 Ciascuna prolunga aumenta il valore di altezza standard di 30 mm. E' suggeribile non montare più di 2 prolunghe.

(*) Distance with standard extension.
 If a greater distance between the operator and the arm is required, add the optional modular extensions.
 Each modular extension increases the standard height of 30 mm. It's advisable not to place more than 2 extensions.

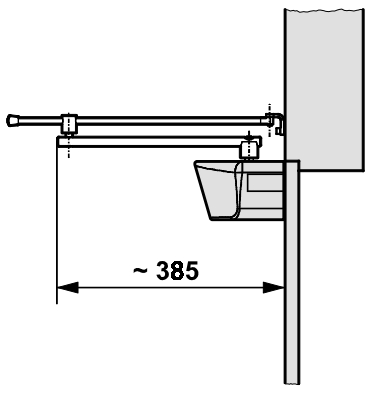
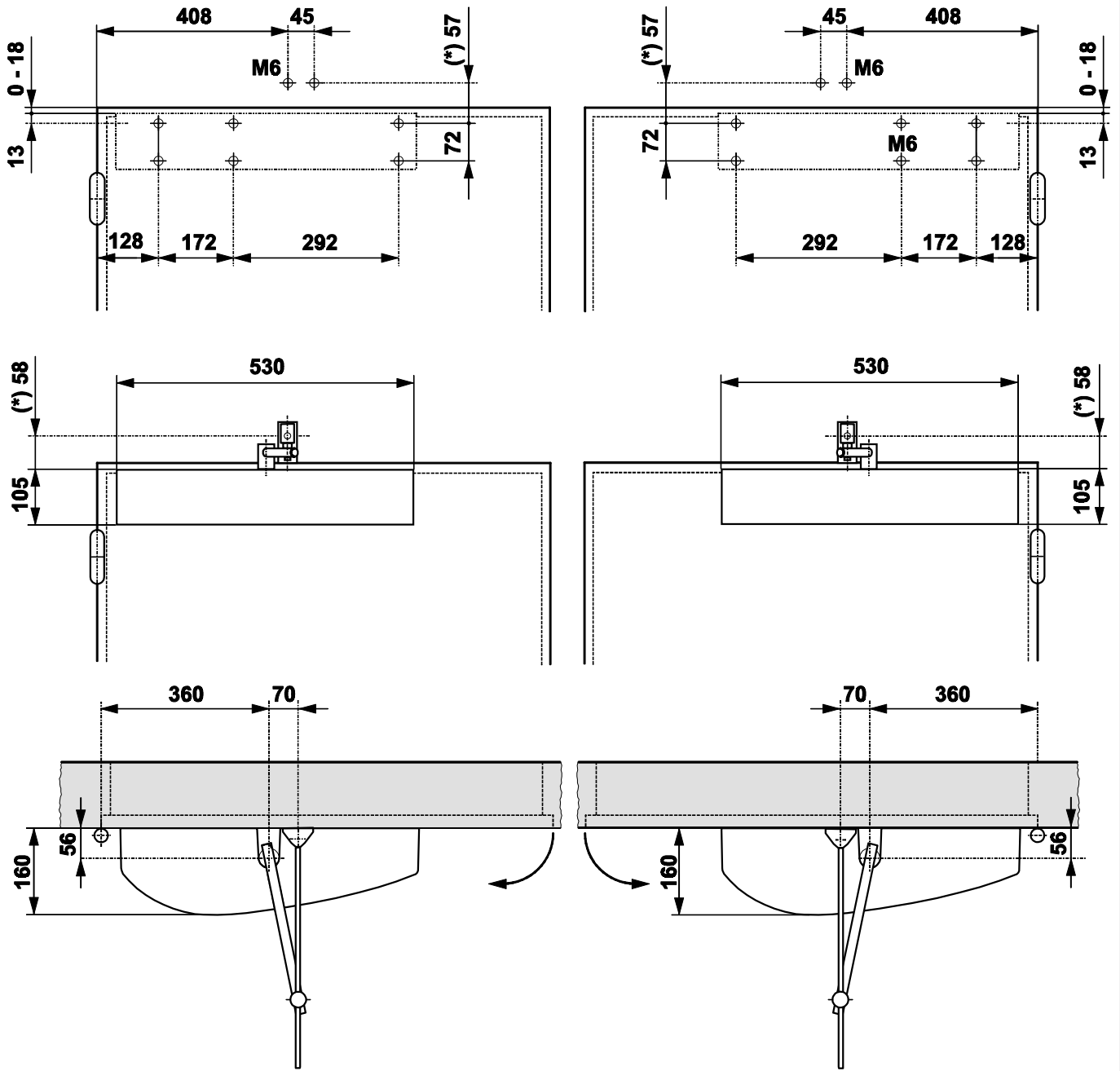
(*) Cote avec arbre standard.
 Dans le cas d'installation nécessitant une plus grande distance entre l'opérateur et le bras, utiliser les rallonges modulaires en option.
 Chaque rallonge augmente la hauteur standard de 30 mm. Il est conseillé de ne pas monter plus de 2 rallonges.

(*) Quota con albero standard.
 Nel caso fosse necessario aumentare la distanza fra l'operatore ed il braccio, utilizzare le prolunghe modulari opzionali.
 Ciascuna prolunga aumenta il valore di altezza standard di 30 mm. E' suggeribile non montare più di 2 prolunghe.

(*) Cota con eje estándar.
 Si fuera necesario aumentar la distancia entre el actuador y el brazo, utilizar las prolongaciones modulares opcionales.
 Cada prolongación aumenta la altura del eje de 30 mm. Se recomienda de no instalar más de 2 prolongaciones modulares.

Tav.B : MONTAGGIO SULLA PORTA (BRACCIO ARTICOLATO A SPINGERE) · TABLE B: DOOR MOUNTING (PUSHING ARTICULATED ARM)
SCHÉMA B: MONTAGE SUR LA PORTE (BRAS ARTICULÉ À POUSSER) · ÜBERSICHT B: TÜREINBAU (DRÜCK-GELENKARM)
LÂM. B: MONTAJE EN LA PUERTA (BRAZO ARTICULADO DE EMPUJE)

Piano di foratura · Drilling template · Schéma de perçage · Bohrbild · Plano de perforación



(*) Quota con albero standard.
 Nel caso fosse necessario aumentare la distanza tra l'operatore ed il braccio, utilizzare le prolunghe modulari opzionali.
 Ciascuna prolunga aumenta il valore di altezza standard di 30 mm. E' suggeribile non montare più di 2 prolunghe.

(*) Distance with standard extension.
 If a greater distance between the operator and the arm is required, add the optional modular extensions.
 Each modular extension increases the standard height of 30 mm. It's advisable not to place more than 2 extensions.

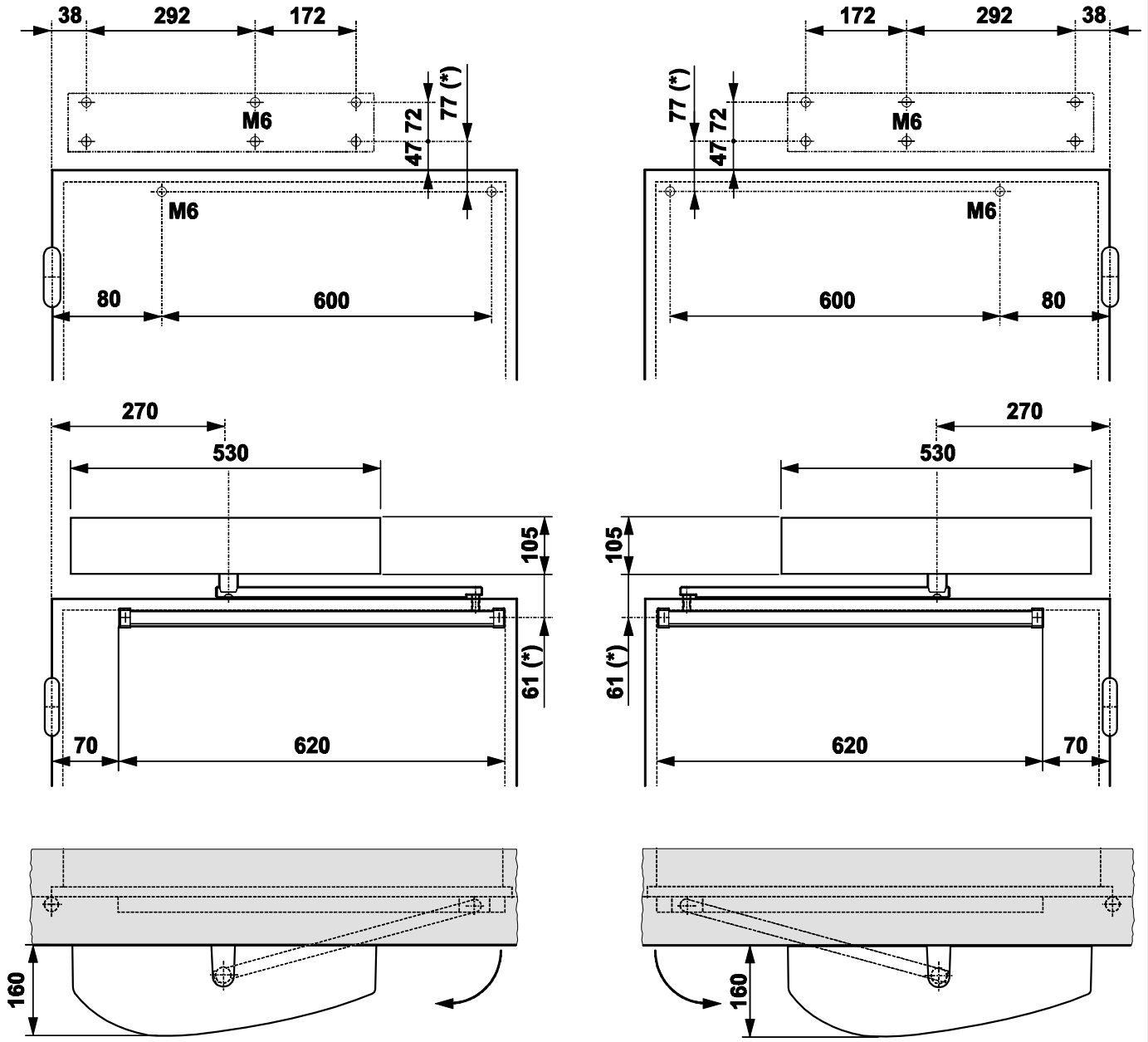
(*) Cote avec arbre standard.
 Dans le cas d'installation nécessitant une plus grande distance entre l'opérateur et le bras, utiliser les rallonges modulaires en option.
 Chaque rallonge augmente la hauteur standard de 30 mm. Il est conseillé de ne pas monter plus de 2 rallonges.

(*) Quota con albero standard.
 Nel caso fosse necessario aumentare la distanza tra l'operatore ed il braccio, utilizzare le prolunghe modulari opzionali.
 Ciascuna prolunga aumenta il valore di altezza standard di 30 mm. E' suggeribile non montare più di 2 prolunghe.

(*) Cota con eje estándar.
 Si fuera necesario aumentar la distancia entre el actuador y el brazo, utilizar las prolongaciones modulares opcionales.
 Cada prolongación aumenta la altura del eje de 30 mm. Se recomienda de no instalar mas de 2 prolongaciones modulares.

Tav.C : MONTAGGIO SULL'ARCHITRAVE (BRACCIO A PATTINO L=330mm) · Table A: LINTEL MOUNTING (SLIDING ARM L=330mm)
Schéma A: MONTAGE SUL LE LINTEAU (BRAS Á PATIN L=330mm) · Übersicht A: STURZEINBAU (GLEITARM L=330mm)
Lám. A: MONTAJE EN EL DINTEL (BRAZO CON PATÍN L=330mm)

Piano di foratura · Drilling template · Schéma de perçage · Bohrbild · Plano de perforación



(*) Quota con albero standard.
 Nel caso fosse necessario aumentare la distanza tra l'operatore ed il braccio, utilizzare le prolunghe modulari opzionali.
 Ciascuna prolunga aumenta il valore di altezza standard di 30 mm. E' suggeribile non montare più di 2 prolunghe.

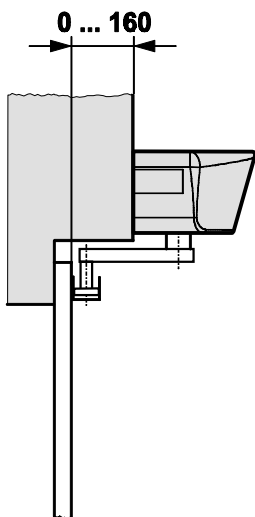
(*) Distance with standard extension.
 If a greater distance between the operator and the arm is required, add the optional modular extensions.
 Each modular extension increases the standard height of 30 mm. It's advisable not to place more than 2 extensions.

(*) Cote avec arbre standard.
 Dans le cas d'installation nécessitant une plus grande distance entre l'opérateur et le bras, utiliser les rallonges modulaires en option.
 Chaque rallonge augmente la hauteur standard de 30 mm. Il est conseillé de ne pas monter plus de 2 rallonges.

(*) Quota con albero standard.
 Nel caso fosse necessario aumentare la distanza tra l'operatore ed il braccio, utilizzare le prolunghe modulari opzionali.
 Ciascuna prolunga aumenta il valore di altezza standard di 30 mm. E' suggeribile non montare più di 2 prolunghe.

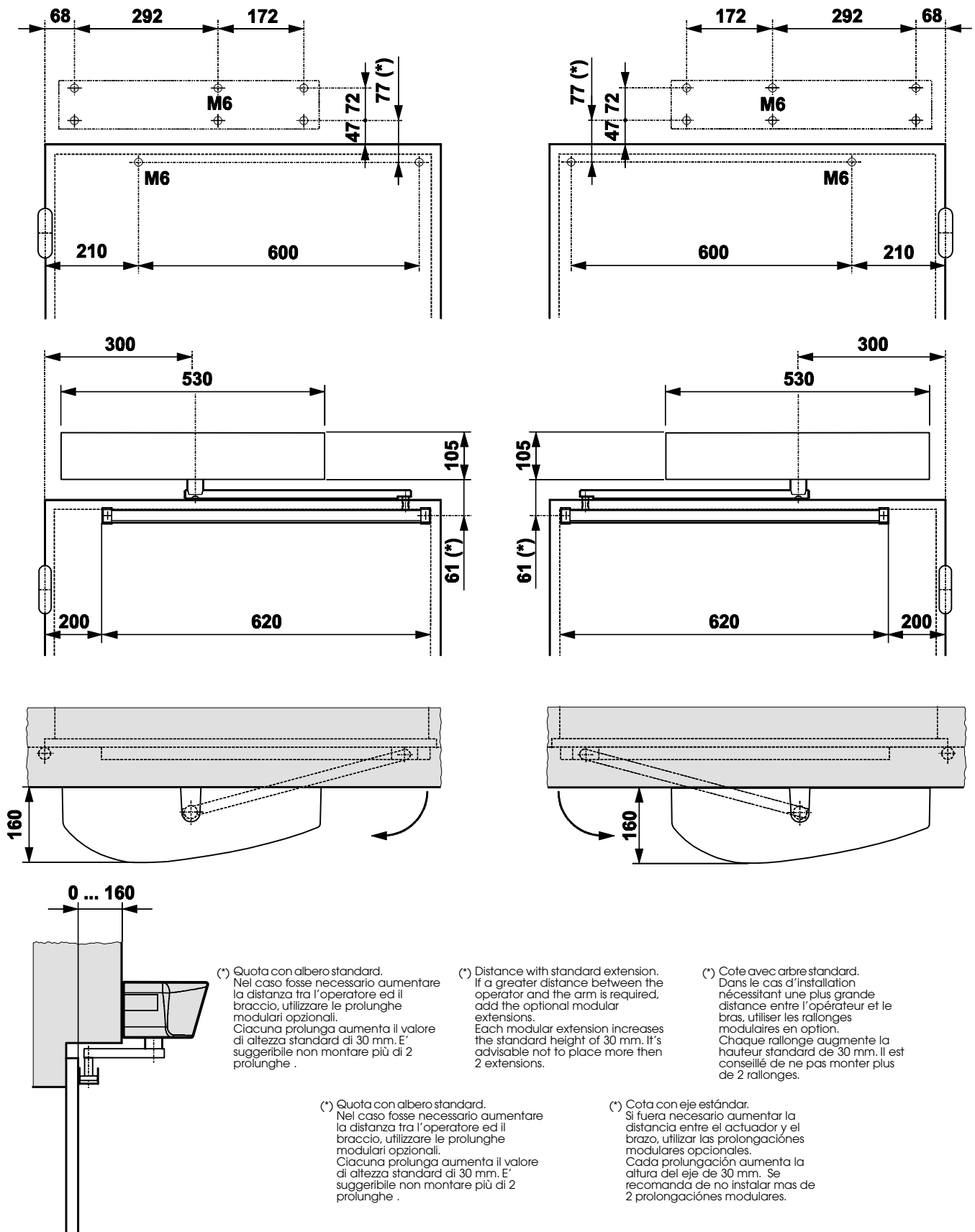
(*) Cota con eje estándar.
 Si fuera necesario aumentar la distancia entre el actuador y el brazo, utilizar las prolongaciones modulares opcionales.
 Cada prolongación aumenta la altura del eje de 30 mm. Se recomienda de no instalar mas de 2 prolongaciones modulares.

Quote in mm · Dimensions in mm · Cotes en mm · Maßangaben in mm · Cotas en mm



Tav.D : MONTAGGIO SULL'ARCHITRAVE (BRACCIO A PATTINO L=430mm) · Table A: LINTEL MOUNTING (SLIDING ARM L=430mm)
Schéma A: MONTAGE SUL LE LINTEAU (BRAS Á PATIN L=430mm) · Übersicht A: STURZEINBAU (GLEITARM L=430mm)
Lám. A: MONTAJE EN EL DINTEL (BRAZO CON PATÍN L=430mm)

Piano di foratura · Drilling template · Schéma de perçage · Bohrbild · Plano de perforación



DECLARATION CE DE CONFORMITE POUR MACHINES

(DIRECTIVE 98/37/CE)

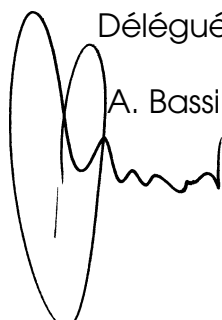
Fabricant: FAAC S.p.A.**Adresse:** Via Benini, 1
40069 - Zola Predosa
BOLOGNA-ITALIE**Déclare que:** L'automatisme mod. 950 BM,

- est construit pour être incorporé dans une machine ou pour être assemblé à d'autres appareillages, afin de constituer une machine conforme aux termes de la Directive 98/37/CE;
- est conforme aux exigences essentielles de sécurité des autres directives CEE suivantes:

73/23 CEE et modification 93/68/CEE successive,
89/336 CEE et modifications 92/31/CEE et 93/68/CEE successives.

et déclare, en outre, qu'il est interdit de mettre en service l'appareillage jusqu'à ce que la machine dans laquelle il sera incorporé ou dont il deviendra un composant ait été identifiée et jusqu'à ce que la conformité aux conditions de la Directive 98/37/CE en ait été déclarée.

Bologna, le 1er janvier 2003

L'Administrateur
Délégué

A. Bassi

FAAC 950 BM

L'automatisme 950 BM pour porte battante est un monobloc composé d'un dispositif électromécanique qui permet de commander l'ouverture de la porte par l'intermédiaire d'un bras de transmission. La porte est rappelée en fermeture par un système à ressort.

L'opérateur peut être installé tant sur le linteau que sur la structure de la porte.

À l'intérieur du carter de protection, réalisé en matière plastique ABS, se trouve aussi l'armoire de manœuvre électronique qui permet de programmer et de commander le fonctionnement du système.

En cas de coupure de courant, il est possible d'ouvrir manuellement la porte en la poussant (ou en la tirant).

1. DESCRIPTION ET CARACTÉRISTIQUES TECHNIQUES

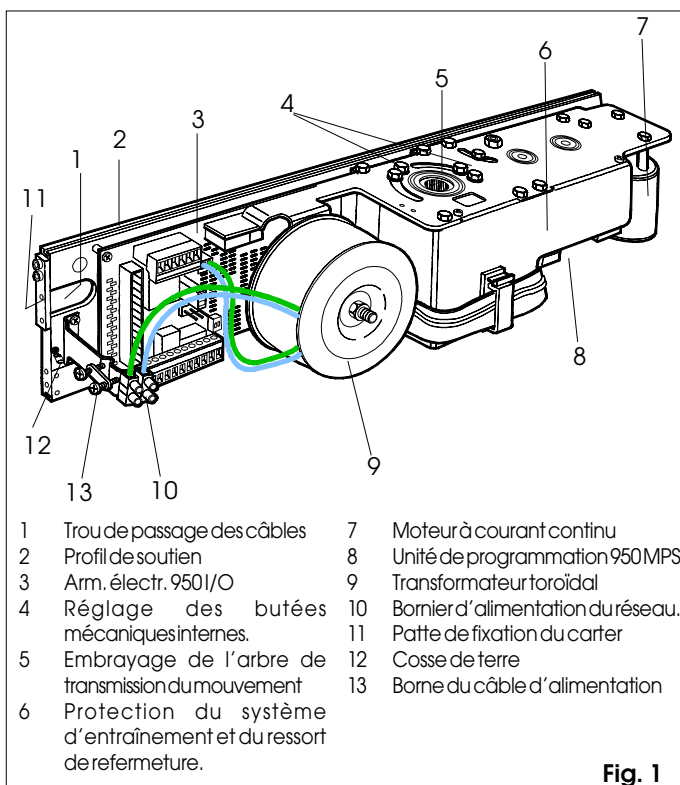


Fig. 1

Tabl. 1 : Caractéristiques techniques de l'Opérateur 950 BM

Alimentation	230 Vca (+6 -10%) - 50 (60) Hz
Puissance absorbée	100 W
Courant absorbé	0,5 A
Moteur électrique	24 Vcc avec encodeur
Dimensions	530x105x160 mm (longueur x hauteur x profondeur)
Poids	10 Kg
Température d'utilisation	- 20 + 55 °C
Degré de protection	IP 23 (seulement usage interne)
Dimensions et poids maxi vantail	voir Tabl. 3 (paragraphe 1.1)
Fréquence d'utilisation	continue
Fonctionnement en cas de coupure de courant	Ouverture manuelle en poussant/tirant
Configuration des bras de transmission	• articulé à pousser (version pour profondeur du montant 0 + 250 mm) • à patin (longueur bras 430 mm) • à patin (longueur bras 330 mm)
Dispositif anti-écrasement	en série
Angle d'ouverture	voir tabl. 5-6
Vitesse d'ouverture	4 ± 10 s (réglable)
Vitesse de fermeture	4 ± 10 s (réglable)

Tabl. 2: Caractéristiques techniques de la Plat. Électr. 950I/O et de la Plat. Électr. 950 MPS

Alimentation	230 Vca (+6 -10%) - 50 (60 Hz)
Alimentation accessoires	24 Vcc / 500mA maxi
Alimentation électroserrure (N.O./N.F.)	24 Vcc / 500mA maxi
Fonctions opérationnelles standard (sélecteur)	Ouvert / Automatique / Manuel (Nuit)
Fonctions réglables (trimmers)	Vitesse d'ouverture - Vitesse de fermeture Temps de pause
Fonctions sélectionnables (micro-interrupteurs)	Coup en fermeture - Processus d'initialisation standard/patin Push and Go - Sélecteur de fonctions (sur. "2") Fonctionnement sécurité STOP- porte RS232
Sorties sur le bornier	Signalisation alarme de dysfonctionnement - Alimentation électroserrure (N.O./N.F.) - Alimentation accessoires 24 Vcc - Signalisation d'état porte Relais en inversion commandé par Card Reader - Signal "Porte à deux battants" - Signal "Interverrouillage"
Entrées sur le bornier	Commandes interne / externe - Commande Urgence - Commande Clé - Commande Card Reader - Commande Anti-incendie Sécurité STOP - Sécurité FERMETURE
Connecteurs rapides	KP-CONTROLLER (en option) - Embrochage cartes Minidec, Decoder ou RP - Embrochage sélecteur de fonctions

1.1. LIMITES D'APPLICATION

Important: pour une application correcte du dispositif FAAC 950 BM la porte ne doit pas dépasser le poids indiqué dans le Tabl. 3 se rapportant à sa longueur.

La longueur maximum du vantail est de 1400 mm.

Les valeurs maximum du poids varient en fonction du bras de transmission utilisé.

À chaque bras de transmission correspond une valeur maximum différente de la profondeur du montant (Tabl. 4) au-delà de laquelle l'installation correcte du système est impossible.

Tabl. 3: Limites d'application de l'automatisme 950 BM

Longueur du vantail (mm)	Poids maxi vantail (Kg)		
	Bras articulé à pousser	Bras à patin L=330mm	Bras à patin L=430mm
700	367	286	-
750	320	249	-
800	281	219	-
850	249	-	194
900	222	-	173
950	199	-	155
1000	180	-	140
1050	163	-	127
1100	149	-	116
1150	136	-	106
1200	125	-	97
1250	115	-	90
1300	107	-	83
1350	99	-	77
1400	92	-	71

Tabl. 4: Profondeur maxi du montant

mm	Bras articulé à pousser	Bras à patin L=330	Bras à patin L=430
		0 - 250	0 - 160

1.2 ANGLE MAXIMUM D'OUVERTURE DE LA PORTE

Relativement au type de fixation et en respectant les cotes d'installation figurant sur la Tab. A, B, C ou D, on obtient des angles maximum d'ouverture de la porte variables, relativement à l'épaisseur du linteau. Les tabl. 5 et 6 fournissent les valeurs maximum des angles d'ouverture qu'on peut obtenir dans les différentes configurations.

Tabl. 5: Angle maxi d'ouverture de la porte, avec un bras articulé à pousser

Type d'installation	Profondeur montant (mm)	Angle maxi ouverture
opérateur sur le linteau	0	100°
opérateur sur le linteau	125	110°
opérateur sur le linteau	250	125°
opérateur sur la porte	0	100°

Tabl. 6: Angle maxi d'ouverture de la porte, avec bras à patin

Type d'installation	Profondeur montant (mm)	Angle maxi ouverture
opérateur sur le linteau bras L=430 mm	0	90°
opérateur sur le linteau bras L=430 mm	160	105°
opérateur sur le linteau bras L=330 mm	0	90°
opérateur sur le linteau bras L=330 mm	160	90°

2. PRÉDISPOSITIONS ÉLECTRIQUES (fig. 2a Installation standard)

- ① Opérateur 950 BM
- ② Radar à micro-ondes / Détecteur à infrarouges passifs
- ③ Sélecteur à clé pour l'extérieur T20 E (Commande CLÉ)
- ④ Pousoir Ferm./Ouv. d'urgence
- ⑤ Unité de programmation KP-CONTROLLER (en option)
- ⑥ Interrupteur à clé de blocage KP-CONTROLLER (en option)
- ⑦ Électroserrure 24Vcc
- ⑧ Boîte de dérivation

Si on installe l'opérateur sur la porte, réaliser les connexions électriques en utilisant une boîte de dérivation ainsi qu'un tuyau et des raccords spécifiques vendus dans le commerce (fig. 2b).

Remarques: 1) Pour la pose des câbles électriques, utiliser des tuyaux rigides et/ou flexibles adéquats.
2) Toujours séparer les câbles de raccordement des accessoires à basse tension des câbles d'alimentation à 230 V. Pour éviter toute perturbation, utiliser des gaines séparées.

3. INSTALLATION

3.1. VÉRIFICATIONS PRÉLIMINAIRES

Pour un fonctionnement correct de l'automatisme, la structure de la porte existante doit réunir les conditions suivantes:

- longueur et poids d'après le Tabl. 3 (paragraphe 1.1.);
- profondeur maxi du montant d'après le Tabl. 4;
- structure du vantail solide et rigide;
- bon état des charnières existantes;
- mouvement régulier et uniforme du vantail sans frottements irréguliers durant toute la course;
- position "neutre" de la porte durant toute la course. Si la porte a tendance à se fermer ou à s'ouvrir, vérifier l'alignement des charnières.
- Présence des arrêts mécaniques de fin de course.

3.2. FIXATION DE L'OPÉRATEUR

- 1) Relativement à la position de fixation de l'opérateur (sur le linteau ou sur la porte) et au type de bras à utiliser (à pousser ou à patin), se reporter à la table de montage correspondante

et réaliser les perçages nécessaires pour la fixation de l'opérateur et du bras de traction.

Nota bene: Les deux trous intermédiaires de fixation de l'opérateur ne se trouvent pas au centre (voir Tables de montage). Le désaxage des perçages permet de fixer l'opérateur en respectant le sens de rotation correct du mécanisme.

Les tables de montage sont les suivantes:

Tab. A: MONTAGE SUR LE LINTEAU (BRAS ARTICULÉ À POUSSER): ouverture vers l'extérieur.

Tab. B: MONTAGE SUR LA PORTE (BRAS ARTICULÉ À POUSSER): ouverture vers l'intérieur.

Tab. C: MONTAGE SUR LE LINTEAU (BRAS À PATIN LONGUEUR 330 mm): ouverture vers l'intérieur.

Tab. D: MONTAGE SUR LE LINTEAU (BRAS À PATIN LONGUEUR 430 mm): ouverture vers l'intérieur.

- 2) Monter les pattes de fixation du carter d'a près la fig. 3, relativement au type de montage à réaliser. Serrer les vis (fig. 3-réf. 1) et disposer les vis (fig. 3-réf. 2) sans les serrer à fond.
- 3) Fixer l'opérateur au moyen des six vis M6 et des rondelles fournies.

Attention:

- La structure du linteau (ou de la porte) où l'on a prévu de fixer l'opérateur ne doit pas présenter de déformations importantes.
- L'opérateur doit être fixé parallèle au sol.

Nota bene: Si on a prévu d'utiliser le bras à patin, monter le bras de transmission avant de fixer l'opérateur sur le linteau (voir paragraphe 3.3.2.).

3.3. MONTAGE DES BRAS DE TRANSMISSION

3.3.1. MONTAGE DU BRAS ARTICULÉ À POUSSER (fig. 5)

- 1) Fermer la porte.
- 2) Dégager les bras (1) et (2) en desserrant la vis sans tête de serrage (3) d'après la fig. 5.
- 3) Fixer le bras (1) sur l'embrayage de l'arbre de transmission de l'opérateur par l'intermédiaire de l'arbre standard (8) et de la vis (4) fournie (fig. 5). Le bras doit être fixé perpendiculairement à la porte fermée.

Remarque: Si une distance supérieure entre l'opérateur et le bras est nécessaire, utiliser les rallonges modulaires de l'arbre, disponibles comme accessoires, pour atteindre la distance souhaitée (voir Tab. A/B).

- 4) Fixer la plaque (5) du bras (2) sur la porte ou sur le linteau en utilisant deux vis M6 et les rondelles fournies (fig. 5). Les cotes d'installation sont indiquées sur la Tab. A/B.
- 5) Desserrer la vis de fixation (6) et assembler les deux bras, en serrant de nouveau la vis sans tête (3) (fig. 5).
- 6) Tourner le bras (1) jusqu'à ce que le bras (2) soit perpendiculaire à la porte fermée ou au linteau d'après la fig. 5(a-b), en faisant coulisser l'entretoise (7) sur le bras (2).
- 7) Serrer la vis de fixation (6) entre les deux bras. La longueur du bras (2) est indiquée sur les tables de montage correspondantes. Si nécessaire, couper la partie en excès du bras au niveau de l'articulation puis en couvrir l'extrémité par l'intermédiaire du bouchon fourni (fig. 5).
- 8) Vérifier manuellement que la porte est libre de s'ouvrir et de se fermer complètement en s'arrêtant sur les butées mécaniques du vantail. Si la porte ne se ferme pas correctement, agir sur le ressort de rappel comme on l'indique au paragraphe 9.

Important: Les deux bras de transmission ne doivent jamais se toucher.

Remarque: On recommande toujours de régler les butées mécaniques internes par rapport à l'opérateur (fig. 1-réf. 4), ouvert/fermé, pour qu'elles soient concernées lorsque les butées mécaniques du vantail sont atteintes.

3.3.2. MONTAGE DU BRAS À PATIN (fig. 6)

- 1) Fixer le bras (1) sur l'arbre de transmission de l'opérateur par l'intermédiaire de l'arbre standard (5) et de la vis (2) fournie (fig. 6).

Le bras doit être fixé à 45° vers l'extérieur, d'après la fig. 6(a).

Remarque: Si une distance supérieure entre l'opérateur et le bras est nécessaire, utiliser les rallonges modulaires de l'arbre, disponibles comme accessoires, pour atteindre la distance souhaitée (voir Tab. C/D).

Attention: Monter le bras (1) sur l'arbre de transmission avant de fixer l'opérateur sur le linteau (fig. 6).

- 2) Introduire le patin en téflon (3) à l'intérieur du rail de guidage (4) (fig. 6).
- 3) Tirer manuellement le bras (1) vers l'intérieur d'après la fig. 6(b) et fixer le rail de guidage (4) par l'intermédiaire de deux vis M6 sur la porte fermée d'après la Tab. C/D.
- 4) Vérifier manuellement que la porte est libre de s'ouvrir et de se fermer complètement en s'arrêtant sur les butées mécaniques de fin de course. Si la porte ne se ferme pas correctement, agir sur le ressort de rappel comme on l'indique au paragraphe 9.

4. MISE EN FONCTION

- 1) Réaliser les connexions électriques sur l'arm. électr. 950 I/O d'après les indications fournies au paragraphe 6, et brancher la borne spécifique (fig. 1-réf. 10) en veillant à sertir le câble de terre à la cosse (fig. 1-réf. 12) vissée au profil de soutien (fig. 1-réf. 2). Serrer enfin la borne (fig. 1-réf. 13).
Pour accéder à l'armoire, faire passer les câbles dans la conduite spécifique (fig. 1-réf. 1) ou fracturer les zones de pré-cassure présentes sur les côtés du carter (fig. 4-réf. 6).

IMPORTANT: En cas de montage du bras "à patin" ou pour les ouvertures supérieures à 90° avant de mettre le système sous tension, positionner le micro-interrupteur n° 2 sur ON.

- 2) Disposer la porte en position de fermeture.
- 3) Mettre l'opérateur sous tension.
- 4) Vérifier l'allumage des leds vertes LD1 et LD3 sur la platine 950MPS.
- 5) Vérifier que les leds de signalisation de l'état présentes sur la platine 950 I/O correspondent à la condition de défaut figurant dans le Tabl. 7.

Notabene: On signale en caractères gras la condition de défaut des leds avec la porte fermée au repos.

Tabl. 7: Fonctionnement des leds de signalisation de l'état de la platine 950 I/O

LED	ALLUMÉE	ÉTEINTE
LD1	Accessoires sous tension	Accessoires hors tension
LD2	Card Reader active	Card Reader inactive
LD3	Détecteur Interne active	Détecteur Interne inactive
LD4	Détecteur Externe active	Détecteur Externe inactive
LD5	Urgence inactive	Urgence active
LD6	Sécurité STOP inactive	Sécurité STOP active
LD7	Sécurité CL inactive	Sécurité CL active
LD8	Clé active	Clé inactive
LD9	Anti-incendie active	Anti-incendie active

- 6) Réaliser un cycle de SET-UP d'après les indications fournies au paragraphe 4.1.

4.1. PROCESSUS DE SET UP

Lorsque l'automatisme est sous tension, appuyer sur le poussoir SW1 pendant au moins 5 s, jusqu'à l'allumage de la led rouge LD2 présente sur la platine 950MPS. La led commencera à clignoter pour indiquer que le processus de SET UP est en cours. Durant ce processus, les paramètres suivants sont réglés:

- mesure du poids de la porte;
 - détermination des positions de fin de course;
- La porte s'ouvre à vitesse réduite et se referme jusqu'à mi-course pour s'inverser en ouverture. La refermeture suivante est effectuée par l'intermédiaire du rappel du ressort.

Le processus peut être inhibé dans une des conditions suivantes:

- sélecteur des fonctions sur 2 (MANUEL/NUIT) ou programmeur KP-CONTROLLER sur MANUEL ou NUIT
- connexions non correctes des accessoires (électroserrure, éléments de commande/sécurité);
- positionnement non correct des micro-interrupteurs de l'unité de programmation.

Remarque: Pour répéter le processus d'initialisation, appuyer sur le poussoir SW1 pendant plus de 5 secondes.

Vérifier que la porte s'ouvre et se ferme régulièrement en envoyant une commande d'ouverture sur une des entrées Détecteur Interne, Détecteur Externe ou commande Clé. Etalonner les trimmers (par. 5.2) et programmer les micro-interrupteurs (par. 5.4) suivant les exigences propres.

5. ARMOIRE ÉLECTRONIQUE 950MPS

5.1 SCHÉMAS ET DESCRIPTION

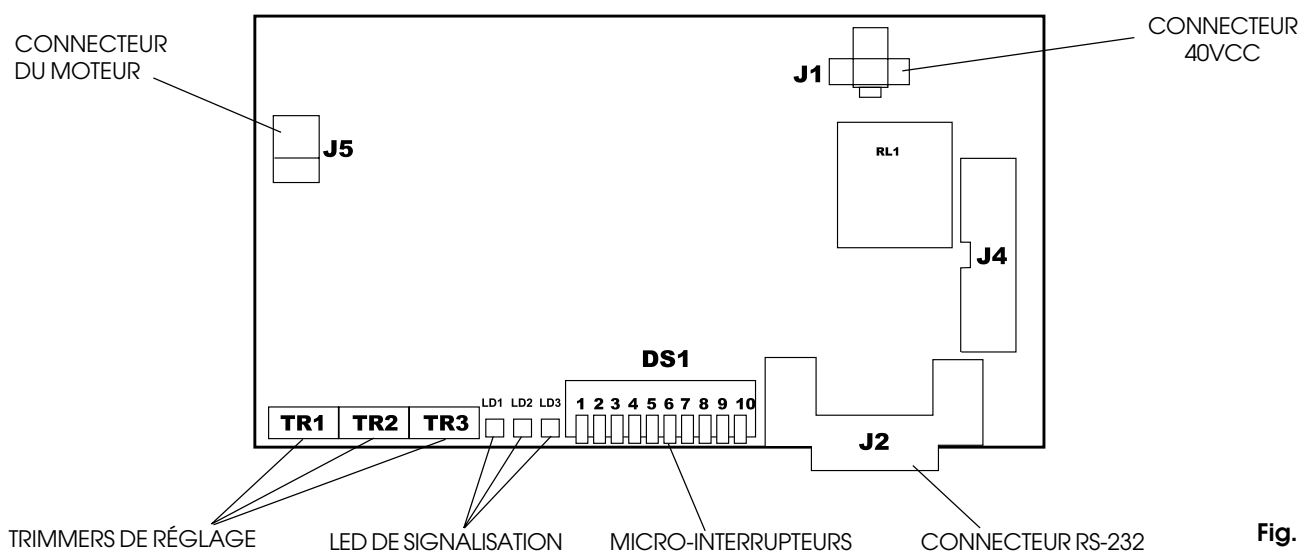


Fig. 8

5.2. ÉTALONNAGE DES TRIMMERS DE RÉGLAGE

L'unité de programmation présente des trimmers de réglage (fig. 8) des paramètres indiqués ci-après:

Trimmer TR1 de réglage de la vitesse d'ouverture.
Réglage de 4 à 10 secondes.

Trimmer TR2 de réglage de la vitesse de fermeture.
Réglage de 4 à 10 secondes.

Trimmer TR3 de réglage du temps de pause (logique AUTOMATIQUE).

Réglage de 0 à 30 secondes.

5.3. LEDS DE SIGNALISATION

Led LD1 = LED Verte - alimentation du moteur électrique.

Led LD2 = LED Rouge - indication SET-UP/Alarme.

Led LD3 = LED Verte - alimentation 5V.

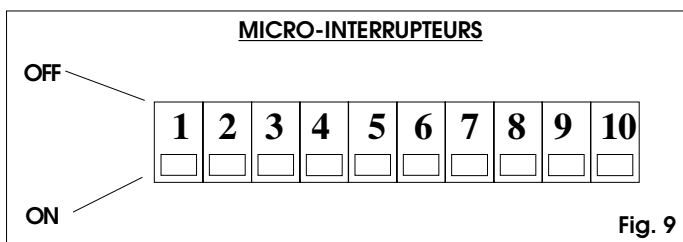


Fig. 9

5.4. PROGRAMMATION DES MICRO-INTERRUPTEURS (fig. 9)

L'unité de programmation présente une série de micro-interrupteurs qui permettent de sélectionner les fonctions indiquées.

Le système est fourni avec tous les micro-interrupteurs positionnés sur OFF.

5.4.1. MICROINTERRUPTEUR N°1 - COUP EN FERMETURE

Cette fonction permet d'augmenter la force de la position de fermeture par l'intermédiaire d'un chargement supplémentaire du système de transmission réalisé après l'arrivée de la porte sur l'arrêt mécanique de fermeture.

On recommande d'activer cette fonction pour faciliter l'activation de la serrure électrique.

OFF = Fonction INVALIDÉE

ON = Fonction VALIDÉE

5.4.2. MICRO-INTERRUPTEUR N°2 - PROCESSUS DE SET-UP

En cas de montage du bras "à patin" ou d'ouvertures supérieures à 90°, valider ce micro-interrupteur.

OFF = Fonction INVALIDÉE

ON = Fonction VALIDÉE

5.4.3. MICROINTERRUPTEUR N°3 - FONCTION SÉLECTEUR (POSITION " 2 ")

Cette fonction permet de choisir la fonction opérationnelle avec le sélecteur sur "2".

OFF = Fonction MANUEL

ON = Fonction NUIT

5.4.4. MICRO-INTERRUPTEUR N°4 - PUSH AND GO

L'activation de cette fonction permet de commander l'ouverture en agissant manuellement sur la porte fermée. Pour obtenir la commande, il suffit de pousser/tirer initialement la porte dans le sens d'ouverture.

OFF = Fonction INVALIDÉE

ON = Fonction VALIDÉE

ATTENTION: On recommande de ne valider pas cette fonction quand, relativement à la structure et à la dimension de la porte, on est en présence d'un vent violent; cela pourrait activer les ouvertures ou les inversions de mouvement spontanées de l'automatisme.

5.4.5. MICRO-INTERRUPTEURS N°5/6/8/9 - INACTIFS

5.4.6. MICRO-INTERRUPTEUR N°7 - SÉCURITÉ STOP

Permet de détecter l'activation du dispositif préposé à la sécurité STOP durant toute la course de la porte (COMPLÈTE) ou d'exclure la détection au-delà de 70° d'ouverture (RÉDUITE).

OFF = Fonction COMPLÈTE

ON = Fonction RÉDUITE

Quand la sécurité STOP est assurée par un détecteur actif monté sur le vantail, en validant la fonction comme RÉDUITE, on évite la détection d'un obstacle éventuel (ex. mur latéral) qui risque d'interrompre le cycle de fonctionnement.

5.4.7 MICRO-INTERRUPTEUR N°10 - PORTE RS232

Permet de valider la porte RS232 à la connexion sur OI pour la mise à jour du logiciel. Dans des conditions normales d'utilisation, le DIP-SWITCHE est sur OFF.

OFF = porte INVALIDÉE

ON = porte VALIDÉE

6. ARMOIRE ÉLECTRONIQUE 950 I/O

6.1 SCHÉMAS ET DESCRIPTION

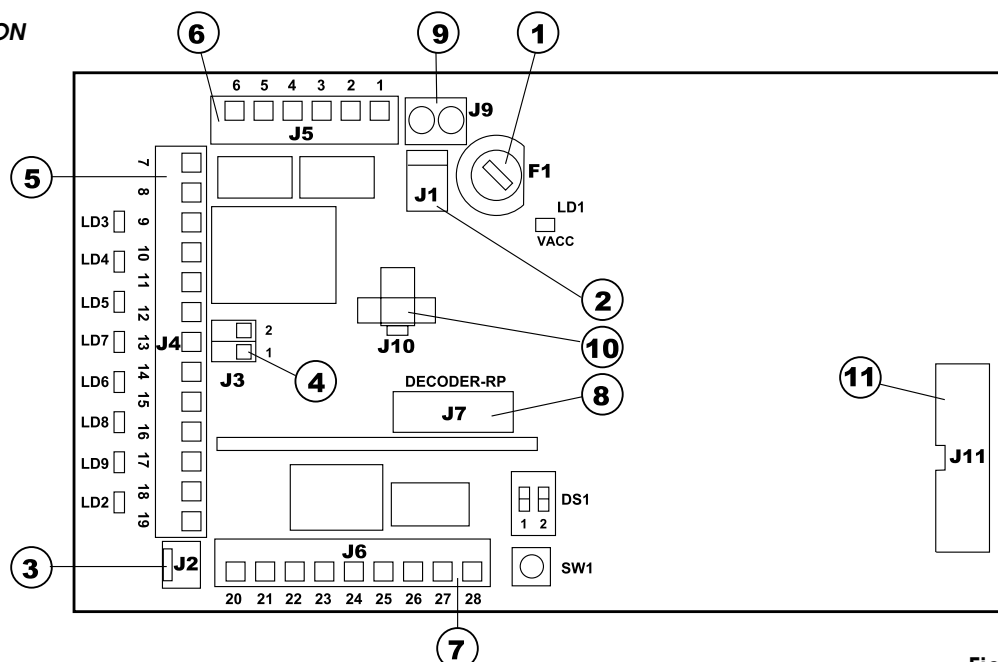


Fig. 10

Attention: Avant tout type d'intervention sur l'armoire (connexions, entretien) toujours couper le courant.

DS1 N°2: Retard activation serrure

OFF = Invalidé

ON = Validé

En validant ce DIP-SWITCHE le mouvement de la porte est retardé de 500 ms par rapport à la commande de la serrure électrique. Si est invalidé, le retard est de 200 ms.

N°1: Inactif

SW1 Pousoir de SET-UP

Appuyer sur le pousoir de SET-UP pendant 5 s pour commencer le cycle de SET-UP.

- ① **Fusible F1** 4AT/230Vca - 5x20
- ② **Connecteur J1** Secondaire Transformateur - fig. 12
- ③ **Connecteur J2** Connecteur rapide du sélecteur de fonctions Manuel/Nuit, Ouvert, Automatique
- ④ **Connecteur J3** Connexion KP-Controller

Description du bornier

1 - 2 Connecteur de l'unité de programmation KP-Controller (option) d'après la fig. 24

Pour le câble de connexion, utiliser un conducteur 2x0,5 mm² blindé (communication "bus"). Respecter la polarité de connexion d'après la figure 24.

Important: La longueur maximum admise du câble de connexion est de 50 mètres.

Pour inhiber le fonctionnement du SD-KEEPER, réaliser le pontet entre les bornes relatives au déviateur LOCK (fig. 24).

- ⑤ **Bornier J4** Connexion Entrées (fig. 11, 12, 16)

Description du bornier

7 - 8 GND

Négatif d'alimentation des accessoires et commun des contacts

9 +24Vdc

Alimentation des accessoires +24 Vcc

10 Commande Interne - Contact N.O.:

Tout générateur d'impulsion (poussoir, détecteur, etc.) qui, en fermant un contact, commande l'ouverture de la porte. Pour installer plusieurs générateurs d'impulsion comme Commande Interne, connecter les contacts N.O. en parallèle.

11 Commande Externe - Contact N.O.:

Tout générateur d'impulsion (poussoir, détecteur, etc.) qui, en fermant un contact, commande l'ouverture de la porte. Pour installer plusieurs générateurs d'impulsion comme Commande Externe, connecter les contacts N.O. en parallèle.

12 Commande de Urgence - Contact N.F.

Tout générateur d'impulsion (normalement un poussoir) qui, en ouvrant un contact, commande une fermeture d'urgence du système. En alternative, cette entrée peut être utilisée pour commander une ouverture d'urgence en programmant de façon opportune le système par l'intermédiaire de l'unité de programmation KP-CONTROLLER (en option).

Pour installer plusieurs dispositifs de commande d'urgence, connecter les contacts N.F. en série.

Nota bene: Si on ne connecte aucun dispositif de commande d'urgence, ponter les entrées 7 et 12.

Attention: En utilisant le programmeur KP-CONTROLLER, il est possible de modifier le type de contact de N.F. en contact N.O.

13 Commande Sécurité FERMETURE - Contact N.F.

Tout dispositif (détecteur de sécurité, photocellule, etc.) qui, en ouvrant un contact, a un effet de sécurité sur le mouvement de fermeture de la porte.

L'intervention de la sécurité provoque l'inversion immédiate du mouvement de fermeture sans aucun effet sur le mouvement d'ouverture de la porte.

Pour installer plusieurs dispositifs de sécurité FERMETURE, connecter les contacts N.F. en série.

Nota bene: Si on ne connecte aucun dispositif de sécurité FERM. ponter les entrées 7 et 14.

14 Commande Sécurité STOP - Contact N.F.

Tout dispositif (détecteur de sécurité, photocellule, etc.) qui, en ouvrant un contact, a un effet de sécurité sur le cycle de fonctionnement. En particulier l'intervention de cette sécurité provoque l'arrêt du mouvement d'ouverture / fermeture de la porte.

Au désengagement de la sécurité, la porte reprend le mouvement d'ouverture / fermeture jusqu'à la fin du cycle. Pour installer plusieurs dispositifs de sécurité STOP, connecter les contacts N.F. en série.

Nota bene: Si on ne connecte aucun dispositif sécurité STOP, ponter les entrées 7 et 13.

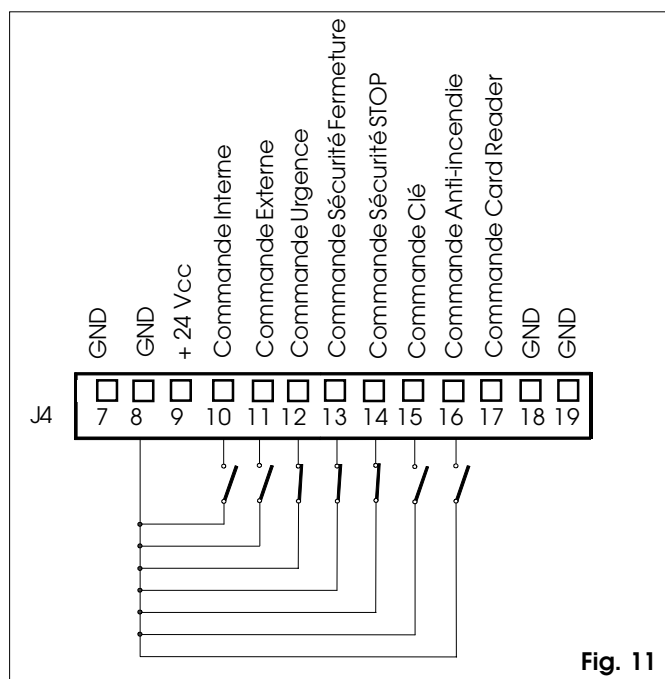


Fig. 11

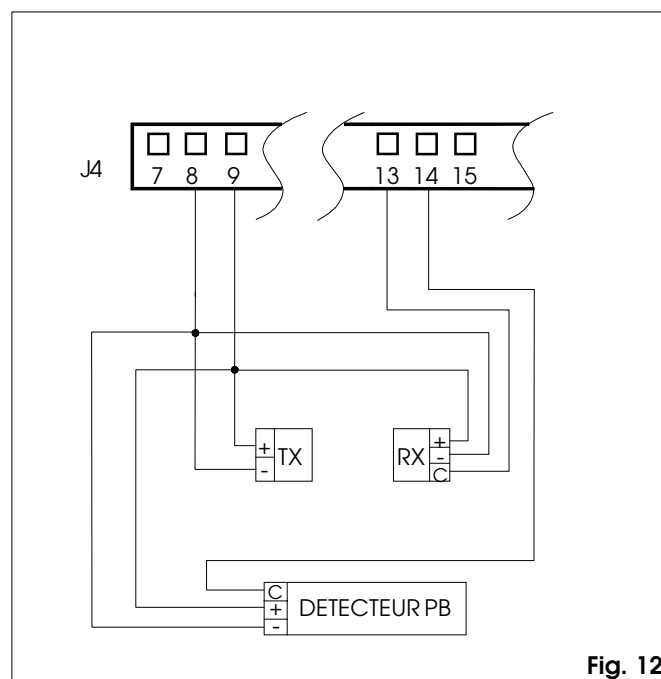


Fig. 12

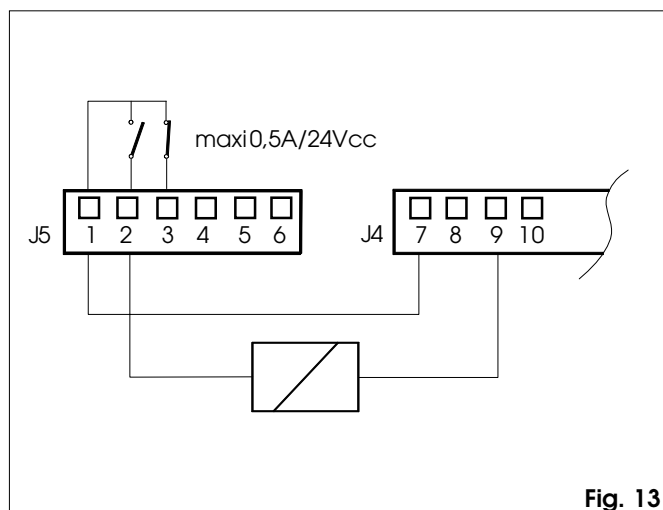


Fig. 13

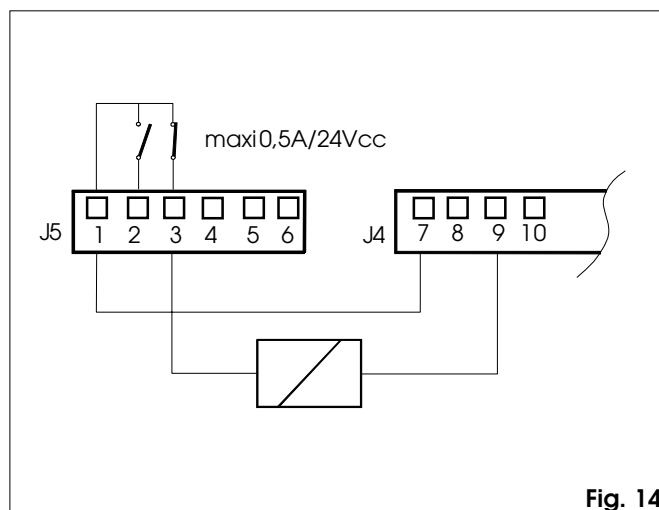


Fig. 14

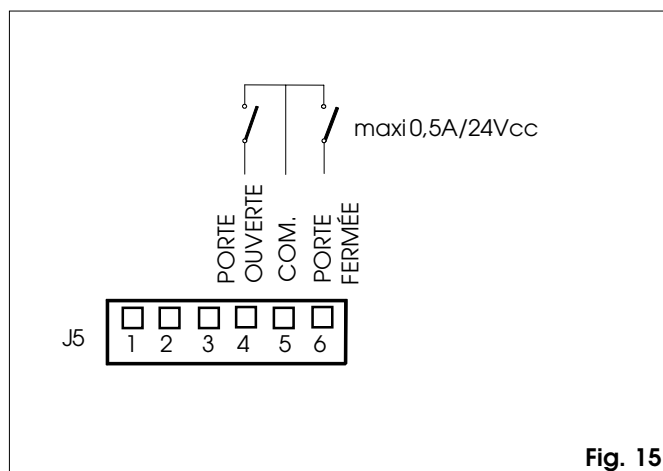


Fig. 15

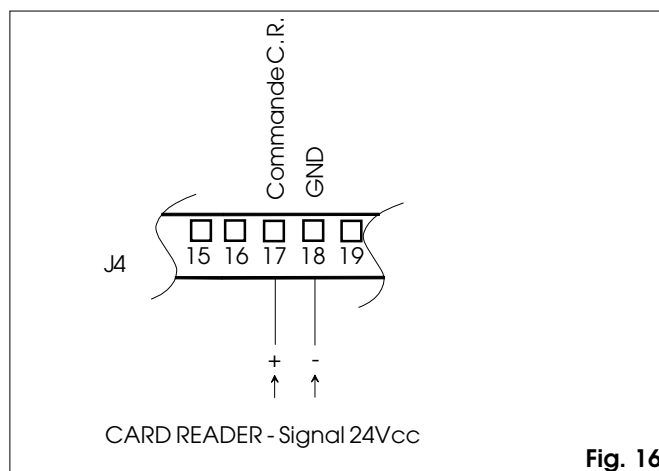


Fig. 16

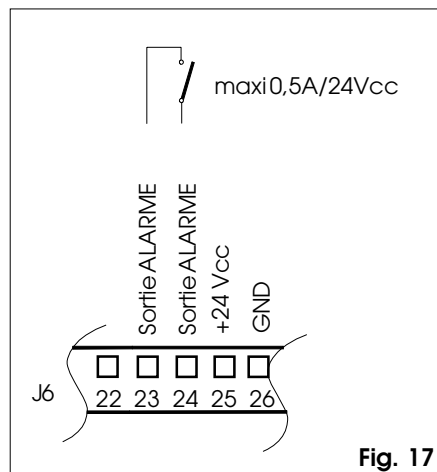


Fig. 17

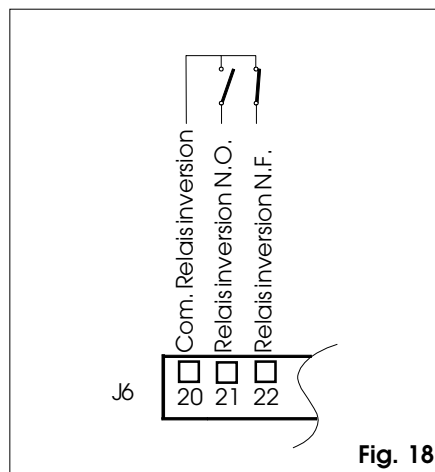


Fig. 18

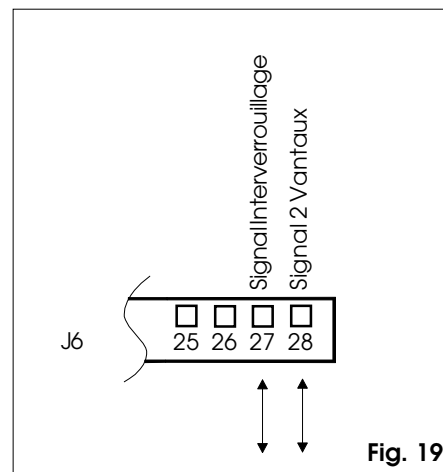


Fig. 19

15 Commande CLÉ - Contact N.O.

Tout générateur d'impulsion (poussoir, détecteur, etc.) qui, en fermant un contact, commande l'ouverture de la porte. Pour installer plusieurs générateurs d'impulsion comme Commande Interne, connecter les contacts N.O. en parallèle.

16 Commande FIRE-ALARM - Contact N.O.

Tout dispositif (détecteur anti-incendie, etc.) qui, en fermant un contact, commande la fermeture de la porte. La durée du contact fermé, inhibe le fonctionnement de tout autre générateur d'impulsion.

Pour installer plusieurs dispositifs comme Commande FIRE-ALARM, connecter les contacts N.O. en parallèle.

17 Commande CARD READER - Contact N.O.

Tout dispositif (lecteur de cartes, boîtes à boutons numériques, etc.) qui, en fournissant une impulsion avec une tension de 24Vcc, commande l'ouverture de la porte et l'activation du relais en inversion (bornes 20/21/22, bornier J6).

18 - 19 GND

Négatif d'alimentation des accessoires et commun des contacts

⑥ Bornier J5 Connexion des Sorties à relais (fig. 13, 14, 15)**Description du bornier****1 Électroserrure - Commun****2 Électroserrure - Contact N.O. (portée maxi 0,5 A/24 V) (fig. 13).**

En cas de coupure de courant, l'électroserrure est active et garantit donc le blocage mécanique de fermeture.

En fonction NUIT, l'électroserrure est active même si elle n'est pas sous tension. En cas de commande d'ouverture (commande Clé ou Urgence) l'électroserrure est mise temporairement sous tension pour permettre l'ouverture de la porte. Dans ce cas, on active également le coup d'inversion pour permettre le déverrouillage mécanique du système.

- 3 Électroserrure - Contact N.F. (portée maxi 0,5 A/24 V) (fig. 14)**
La sortie est indiquée pour commander un système de fermeture magnétique. En cas de coupure de courant, l'électroserrure n'est pas active. En fonction NUIT, l'électroserrure est mise temporairement hors tension et donc active. En cas de commande d'ouverture (commande interne ou OUV. D'URGENCE) l'électroserrure est mise temporairement hors tension pour permettre l'ouverture de la porte.
- 4 État de porte FERMÉ - Contact N.O. (portée maxi 0,5 A/24 V)**
Lorsque la position de porte FERMÉE est atteinte, le contact se ferme.
- 5 État de porte - Commun**
- 6 État de porte OUVERT - Contact N.O. (portée maxi 0,5 A/24 V)**
Lorsque la position de porte OUVERTE est atteinte, le contact se ferme.

- ⑦ **Bornier J6** Sorties à relais et fonctions spéciales (fig. 17,18,19)

Description du bornier

- 20 Relais en inversion - Commun**
- 21 Relais en inversion - Contact N.O.**
Cette sortie est activée (N.F.) par l'entrée Card Reader pendant 2 s.
Attention: la sortie n'est pas indiquée pour piloter des électroserrures.
- 22 Relais en inversion - Contact N.F.**
Cette sortie est activée (N.O.) par l'entrée Card Reader pendant 2 s.
Attention: la sortie n'est pas indiquée pour piloter des électroserrures.
- 23 Sortie Alarme - Commun**
- 24 Sortie Alarme - Contact N.O.**
Cette sortie est activée (N.F.) en cas d'alarme. Simultanément la LED2 présente sur la platine 950I/O s'allume pour indiquer la condition d'alarme.
- 25 +24Vcc**
Alimentation des accessoires +24 Vcc
- 26 GND**
Négatif d'alimentation des accessoires et commun des contacts
- 27 Sortie "Interverrouillage"**
Cette borne est utilisée pour permettre la communication entre deux automatismes 950BM programmés en configuration "Interverrouillage", voir par. 11.1.

28 Sortie "2 Vantaux"

Cette borne est utilisée pour permettre la communication entre deux automatismes 950BM programmés en configuration "2 Vantaux", voir par. 11.2

- ⑧ **Connecteur J7** Connecteur rapide pour connexion de récepteurs embrochables RP ou de cartes de décodage Minidec/Decoder. (fig. 10)

- ⑨ **Bornier J9** Bornier arrêt NOT-AUS (fig. 10)

Description du bornier

Contact N.F. pour l'arrêt d'urgence. En l'absence de connexion entre les deux bornes, l'automatisme est bloqué et ne peut effectuer aucun mouvement électrique.

- ⑩ **Connecteur J10** Connecteur rapide d'alimentation 40Vcc vers la platine 950 MPS. (fig. 10)

- ⑪ **Connecteur J11** Connecteur rapide des signaux d'état de porte vers la 950MPS (fig. 10)

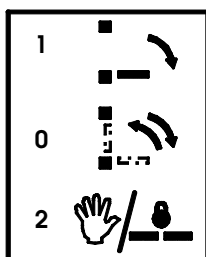
7. INSTALLATION DU CARTER

Le carter de fermeture est conçu de façon à ce que le design reste inchangé malgré le fait qu'on puisse fixer l'actionneur sur la porte ou sur le linteau. Embrocher le câble de connexion du sélecteur de fonctions (fig. 4-réf. 2), par l'intermédiaire de son connecteur rapide, sur l'armoire électronique 950 I/O. Relativement au type d'installation et pour une disposition correcte du câble, se reporter aux figures 4a et 4b. Faire coulisser à l'intérieur de la rainure supérieure du carter, le bouchon de fermeture (fig. 4-réf. 4). S'assurer que les vis (fig. 4-réf. 3) ne sont pas complètement serrées sur les pattes de fixation du carter. Positionner les capots en plastique noir (fig. 4-réf. 1) dans les logements spécifiques présents sur les côtés du carter de fermeture. Placer le carter de protection d'après la fig. 4. Serrer les vis (fig. 4-réf. 3) en bloquant ainsi le carter dans sa position et fermer les capots (fig. 4-réf. 1). Placer par encliquetage le bouchon de fermeture sur la rainure inférieure du carter (fig. 4-réf. 5).

8. SÉLECTEUR DE FONCTIONS

L'opérateur 950 BM dispose d'un sélecteur de fonctions à 3 positions (0-1-2) fixé sur un côté du couvercle (fig. 4-réf. 2). La position du sélecteur est obligée; toutefois, relativement au type d'installation (sur le montant ou sur le linteau), le câble de connexion à l'armoire 950I/O devra être positionné d'après la fig. 4a/b. Le sélecteur est facilement inspectable en ouvrant le capot de protection (fig. 4-réf. 1).

Les fonctions opérationnelles sélectionnables sont indiquées dans la fig. 20.



POSITION "1": OUVERT

Au moment où l'on sélectionne cette fonction, la porte s'ouvre et reste ouverte.

POSITION "0": AUTOMATIQUE

En sélectionnant cette fonction, au moment de l'activation d'une commande interne/externe, la porte s'ouvre et se referme après le temps de pause.

POSITION "2": MANUEL/NUIT

La position "2" peut sélectionner deux fonctions opérationnelles différentes relativement à la programmation exécutée sur l'unité 950 MPS (voir paragraphe 5.4.3). Les deux fonctions sont:

MANUEL: La porte peut être ouverte manuellement.

NUIT: La commande externe est inactive. L'ouverture de la porte peut être commandée uniquement en activant la commande Clé (fig. 11).

Fig. 20

9. RÉGLAGE DU RESSORT

9.1. PRÉ-CHARGE DU RESSORT

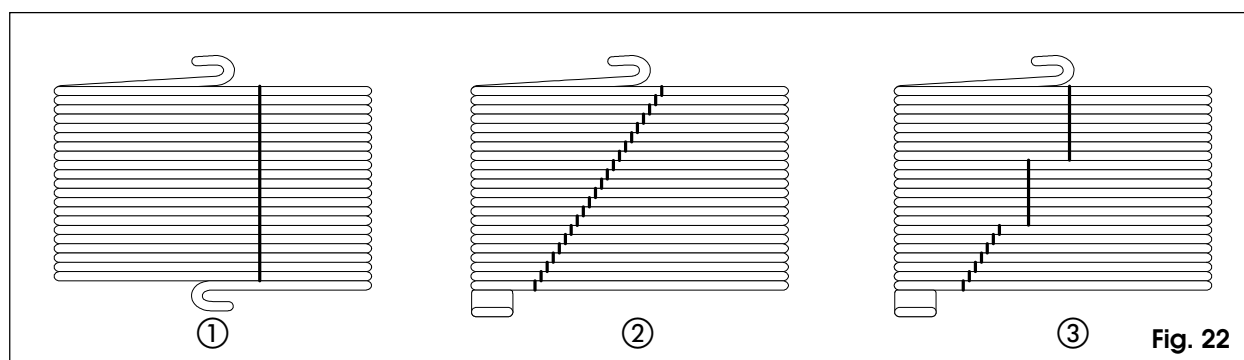
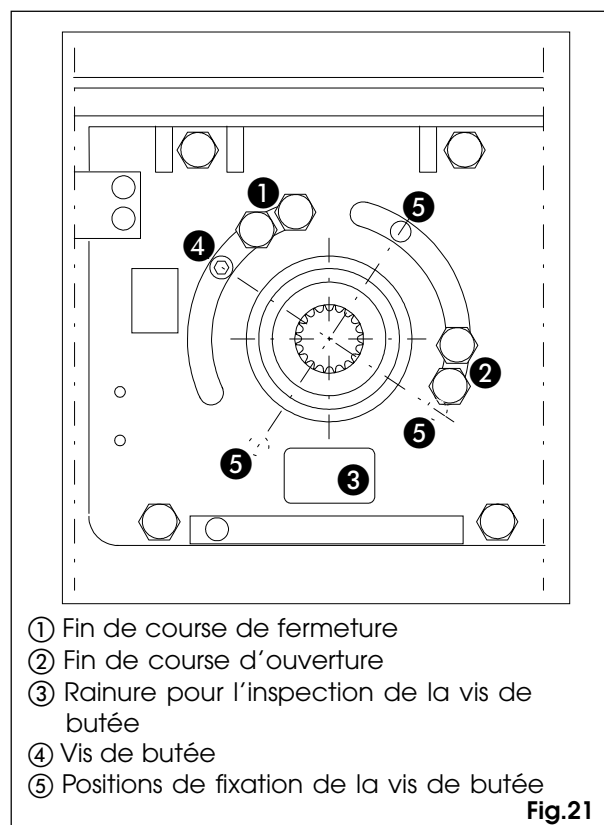
Si le mouvement de la porte est irrégulier (ex.: elle ne se ferme pas complètement ou bien elle arrive en fermeture avec trop de force), régler la pré-charge du ressort en agissant comme suit:

- 1) Couper le courant sur l'automatisme et dégager de la porte le bras directement fixé sur l'arbre de transmission;
- 2) Tourner le bras pour amener la vis de butée (fig.21 réf.4) au niveau de la rainure d'inspection (fig.21 réf.3);
- 3) Retirer la vis en maintenant le bras en position;
- 4) Pour augmenter la pré-charge: tourner le bras dans le sens d'ouverture pour amener la position successive de fixation de la vis de butée (fig.21 réf.5) au niveau de la rainure d'inspection et fixer de nouveau la vis.
- 5) Pour réduire la pré-charge: tourner le bras dans le sens de fermeture pour amener la position successive de fixation de la vis de butée (fig.21 réf.5) au niveau de la rainure d'inspection et fixer de nouveau la vis.
- 6) Réinstaller correctement le bras (voir Par.3.3.);
- 6) Effectuer un nouveau cycle de SETUP.

9.2. CONTRÔLE DE L'EFFICIENCE DU RESSORT

On recommande de contrôler périodiquement l'efficacité du ressort en agissant comme suit:

- 1) Sélectionner la fonction Manuel;
 - 2) Retirer la protection du système d'entraînement (voir fig. 1 réf.6);
 - 1) Lorsque la porte est fermée, tracer une ligne verticale sur le ressort (fig.22 réf.1);
 - 2) Ouvrir complètement la porte;
 - 3) Contrôler la ligne préalablement tracée.
- Si la distorsion n'est pas régulière (fig.22 réf.2) mais discontinue (fig.22 réf.3) sur toute la hauteur du ressort, lubrifier le ressort avec une graisse spécifique pour le coulissement.



10. UNITE DE PROGRAMMATION KP-CONTROLLER

Le KP-Controller est utilisé pour sélectionner les fonctions opérationnelles, régler et programmer les portes automatiques Série 950.

Il est subdivisé en deux parties: une partie fixe qui permet la sélection des fonctions opérationnelles par l'intermédiaire des boutons et des leds de signalisation correspondantes (Fig. 23 réf. A), et une partie démontable avec un afficheur à cristaux liquides et les touches de sélection pour accéder à la programmation complète (Fig. 23 réf. B).

L'afficheur du KP-Controller peut être utilisé comme unité de programmation temporaire en sélectionnant sur ON le paramètre "Maintenir sélections" dans le MENU AVANCE: après avoir effectué toutes les programmations et tous les réglages, le KP-Controller peut être complètement éliminé, car les programmations restent mémorisées sur la carte 950MPS.

Si le KP-Controller est installé sans afficheur, on a prévu le montage d'une protection (Fig. 23 réf. C).

Le KP-Controller peut être inhibé par une combinaison de touches (voir fonction spéciale LOCK) ou en réalisant un pontet interne par l'intermédiaire d'un interrupteur (Fig. 24 réf. LOCK).

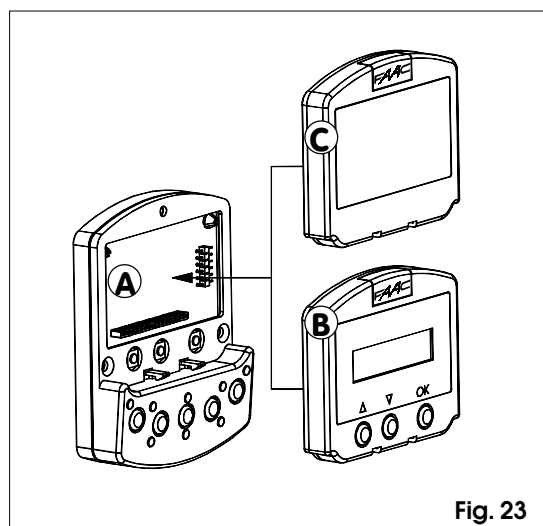


Fig. 23

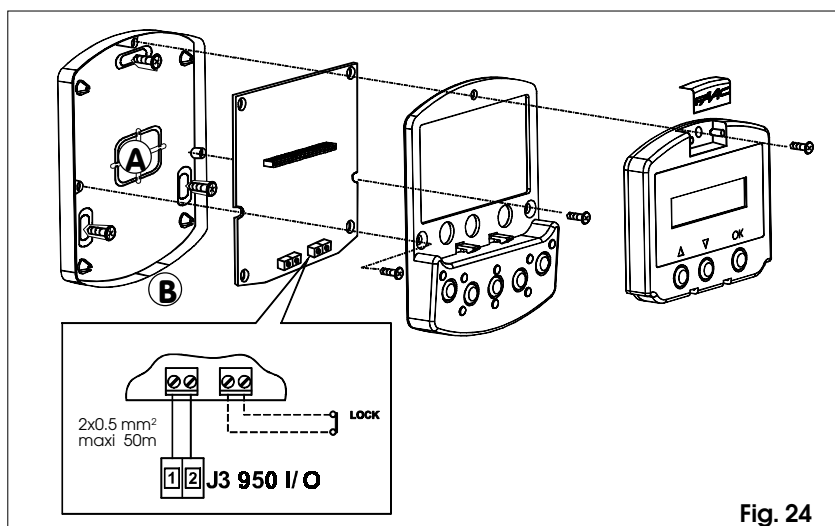


Fig. 24

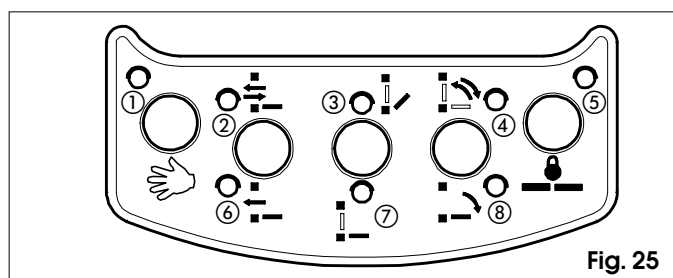


Fig. 25

Tableau 8 DIAGNOSTIC		Led ●=allumée ○=éteinte							
DESCRIPTION	SIGNIFICATION	①	②	③	④	⑤	⑥	⑦	⑧
3 OUVERT. FORCEE	Tentative d'ouverture forcée de la porte en cours	○	○	●	○	○	○	○	○
7 EMERG ACTIVE	Entrée d'Urgence active	○	○	●	●	○	○	○	○
9 OBSTACLE FERM	Obstacle en fermeture détecté 3 fois de suite; Reset nécessaire pour le rétablissement du fonctionnement	○	○	○	○	○	○	○	○
10	Verrou verrouillé fermé	○	○	●	○	○	○	○	○
12	Alimentation accessoires pas correcte (24Vcc absent)	○	○	○	○	○	○	○	○
15	Empêchement de l'exécution de Setup	○	○	●	●	○	○	○	○
18	Processus d'initialisation sur le moteur pas possible: course du vantail trop élevée	○	●	●	○	○	○	○	○
20	Processus d'initialisation sur le moteur pas possible: course du vantail insuffisante	○	●	○	●	○	○	○	○
22	Vantail trop lourd	○	●	●	○	○	○	○	○
24	Moteur en panne	○	○	○	○	○	○	○	○
26	Carte 950 MPS en panne	○	●	●	○	○	○	○	○
27	Coupure de courant	○	●	●	○	○	○	○	○
28	Cycle Setup demandé	○	●	○	●	○	○	○	○
29	Encodeur en panne	○	○	○	○	○	○	○	○
30	Driver du moteur en panne	○	●	●	●	○	○	○	○
31	EEPROM en panne	○	●	●	●	○	○	○	○
32	Erreur de communication Master/Slave	○	○	○	○	○	○	○	○

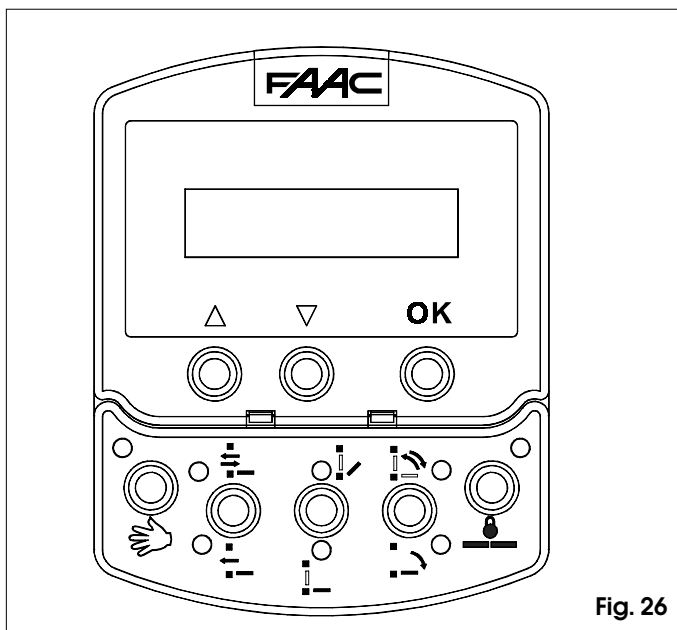


Fig. 26

10.4. FONCTIONS OPERATIONNELLES

La sélection se fait en appuyant sur les touches présentes sur la partie fixe du programmateur; la fonction est identifiée par l'allumage de la led correspondante.

Note: une fois qu'on a sélectionné les modalités "Nuit" ou "Manuel", appuyer de nouveau sur les touches de sélection correspondantes pour en sortir.

MANUEL

La porte est libre et elle peut être actionnée manuellement.

BIDIRECTIONNEL

Le passage piéton a lieu dans les deux sens; les radars interne et externe sont validés.

MONODIRECTIONNEL

Le passage piéton a lieu dans un sens unique; le radar externe est invalidé.

OUVERTURE PARTIELLE

La porte exécute des ouvertures réduites (standard 80%). Réglage de 60% à 90% de l'ouverture totale.

OUVERTURE TOTALE

La porte exécute des ouvertures complètes.

AUTOMATIQUE

La porte exécute une ouverture (partielle ou totale) puis se referme après le temps de pause programmé (standard 2 s). Réglage du temps de pause de 0 à 30 s.

PORTE OUVERTE

La porte s'ouvre et reste ouverte.

NUIT

La porte se ferme et le verrou est activé (si présent). Les radars interne et externe sont invalidés.

La commande clé (Key) provoque l'ouverture et la fermeture après le temps de pause nuit (standard 7 s).

Réglage du temps de pause nuit de 0 à 30 s.

Pour obtenir l'ouverture partielle dans cette modalité, avant de sélectionner la fonction "Nuit", activer la fonction "Ouverture partielle".

①		MANUEL
②		BIDIRECTIONNEL
		MONODIRECTIONNEL
③		OUVERTURE PARTIELLE
		OUVERTURE TOTALE
④		AUTOMATIQUE
		PORTE OUVERTE
⑤		NUIT

10.5. FONCTIONS SPECIALES

SETUP

Le Setup est la fonction d'initialisation de la porte durant la quelle est exécuté l'autoapprentissage des paramètres. L'activation se produit en appuyant simultanément pendant 5 s sur les touches ① et ⑤.

RESET

Le Reset est la fonction de rétablissement de la condition de fonctionnement normal suite à la signalisation de certains types d'alarme.

L'activation se fait en appuyant simultanément sur les touches ② et ③.

LOCK

La fonction Lock, lorsqu'elle est activée, inhibe le fonctionnement du KP-Controller.

L'activation et la désactivation a lieu en appuyant simultanément pendant 5 s sur les touches ③ et ④.

10.6. MISE EN PLACE ET REMPLACEMENT DE LA BATTERIE

Pour maintenir active l'horloge interne du KP-Controller même en l'absence de tension de réseau, il est nécessaire d'installer une batterie au lithium de 3 V modèle CR1216.

Pour mettre en place ou remplacer la batterie, déterminer le logement sur le circuit imprimé (Fig. 27) et respecter la polarité indiquée.

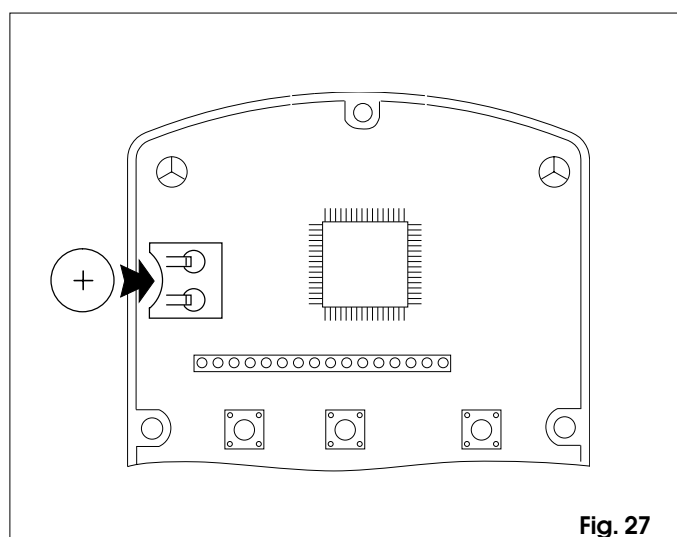


Fig. 27

10.7. PROGRAMMATION

Pour entrer en programmation alors que l'affichage standard est affiché à l'écran, appuyer sur une des touches Δ, ∇ ou OK. La programmation est subdivisée en menus principaux (voir Diagr. 1) répartis en arguments.

Une fois qu'on a sélectionné le menu au moyen des touches Δ ou ∇, appuyer sur OK pour y accéder.

Chaque menu est à son tour subdivisé en sous-menus à différents niveaux pour l'introduction des paramètres.

Utiliser les touches Δ ou ∇ pour sélectionner (le sous-menu ou le paramètre) et la touche OK pour confirmer.

Un astérisque sur l'afficheur indique la programmation courante active.

Pour sortir de la programmation, sélectionner la fonction "sortie" à chaque niveau; en alternative, au bout de 2 minutes environ, l'afficheur revient automatiquement à l'affichage standard.

Dans les diagrammes suivants de flux et dans les remarques successives, on reporte les différents menus et options de programmation.

Diagramme 2: Sélection de la langue

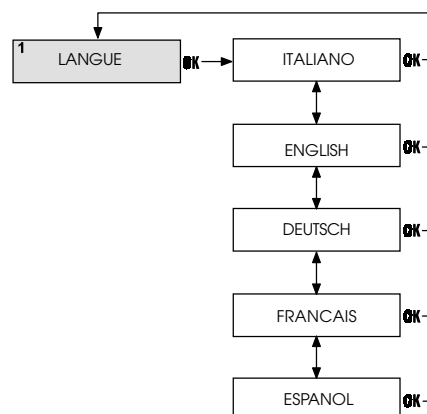


Diagramme 1: Programmation

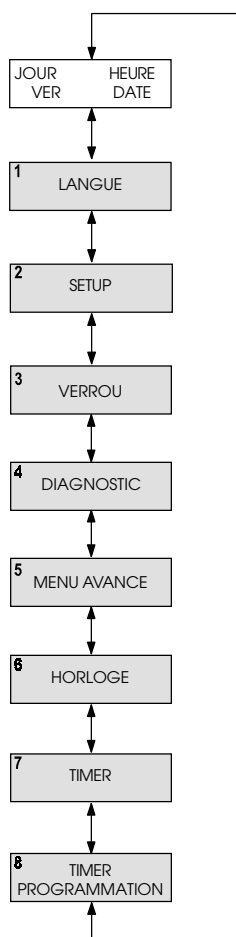


Diagramma 5: Diagnostica

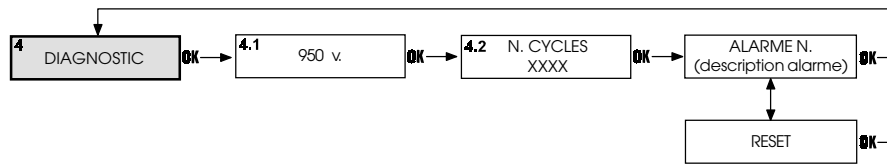


Diagramme 6: Paramètres de mouvement

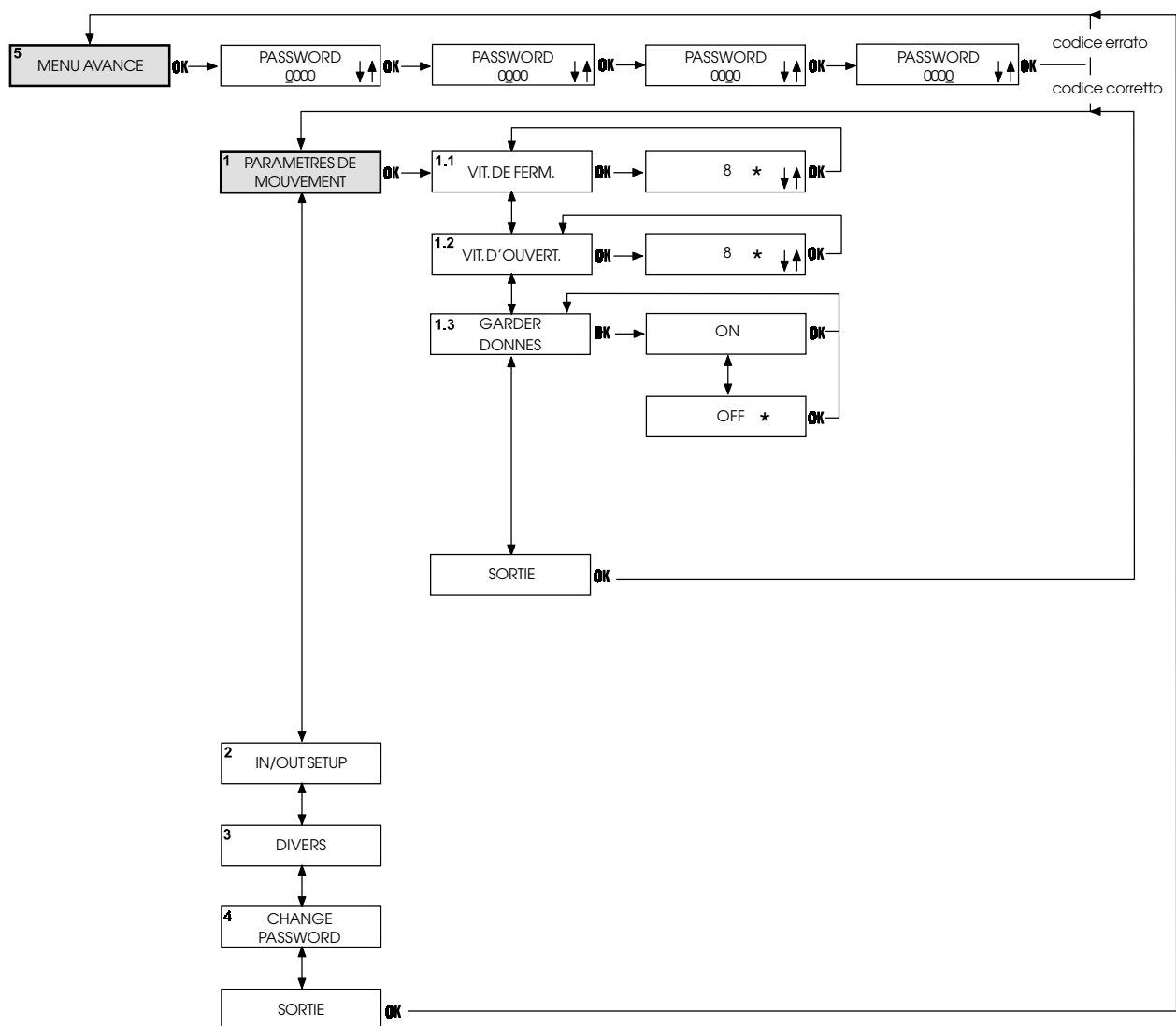


Diagramme 7: In/Out Setup

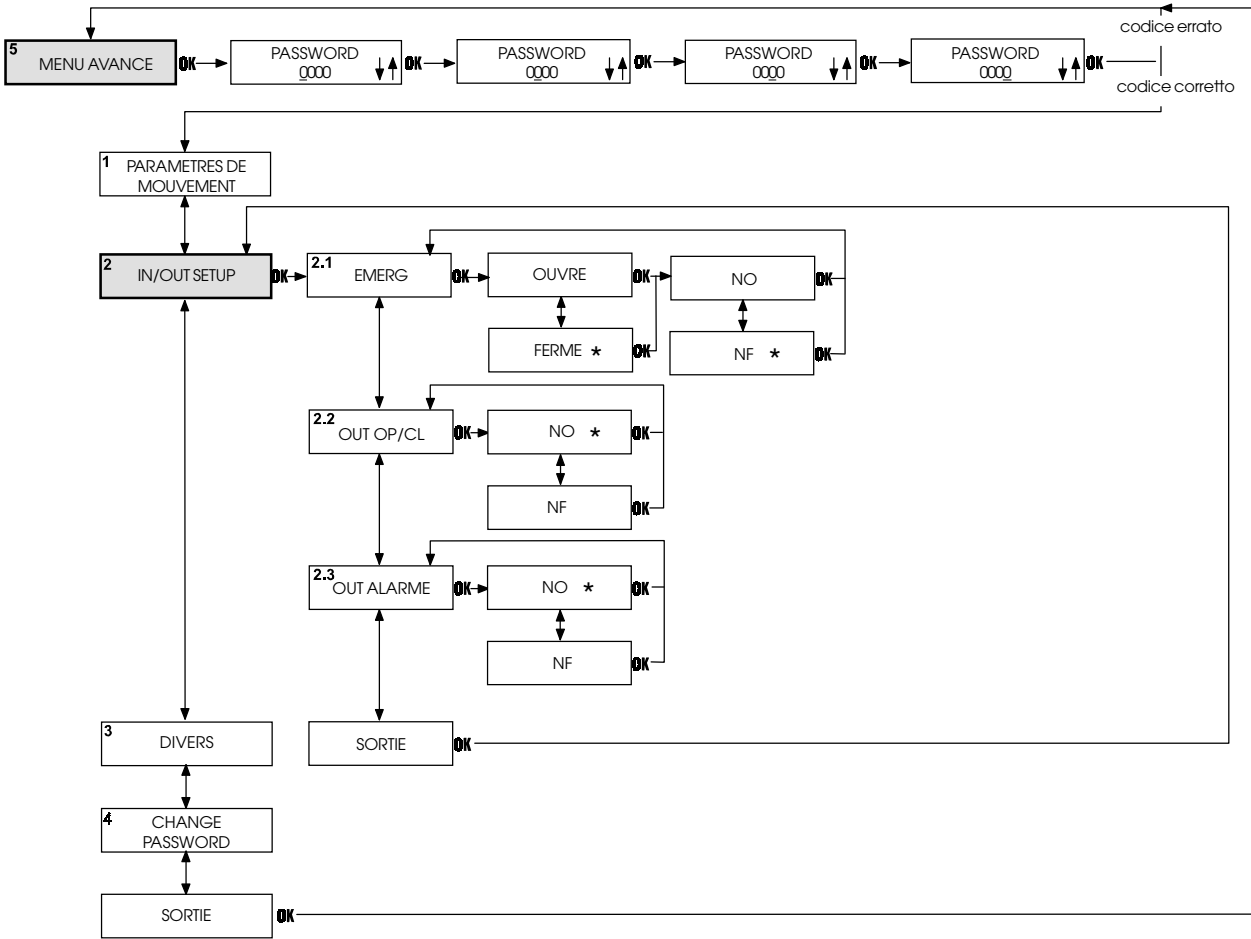


Diagramme 8: Divers, Change Password, Test Prog,

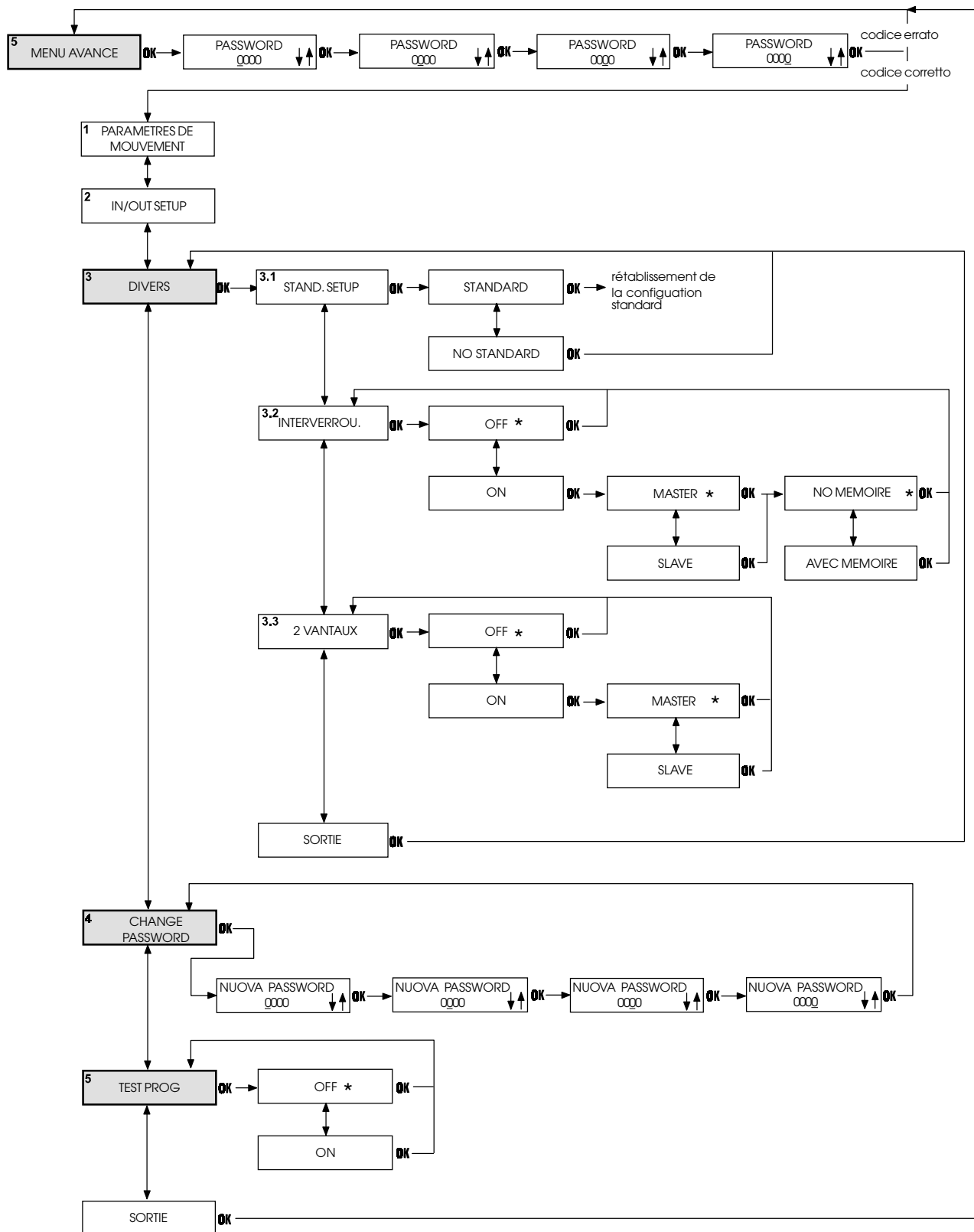


Diagramme 9: Horloge

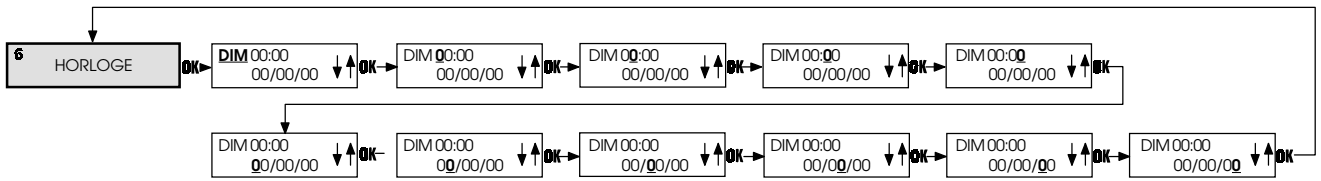


Diagramme 10: Timer

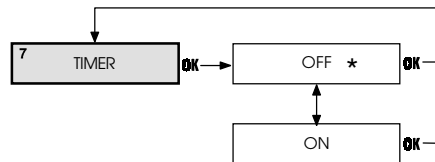
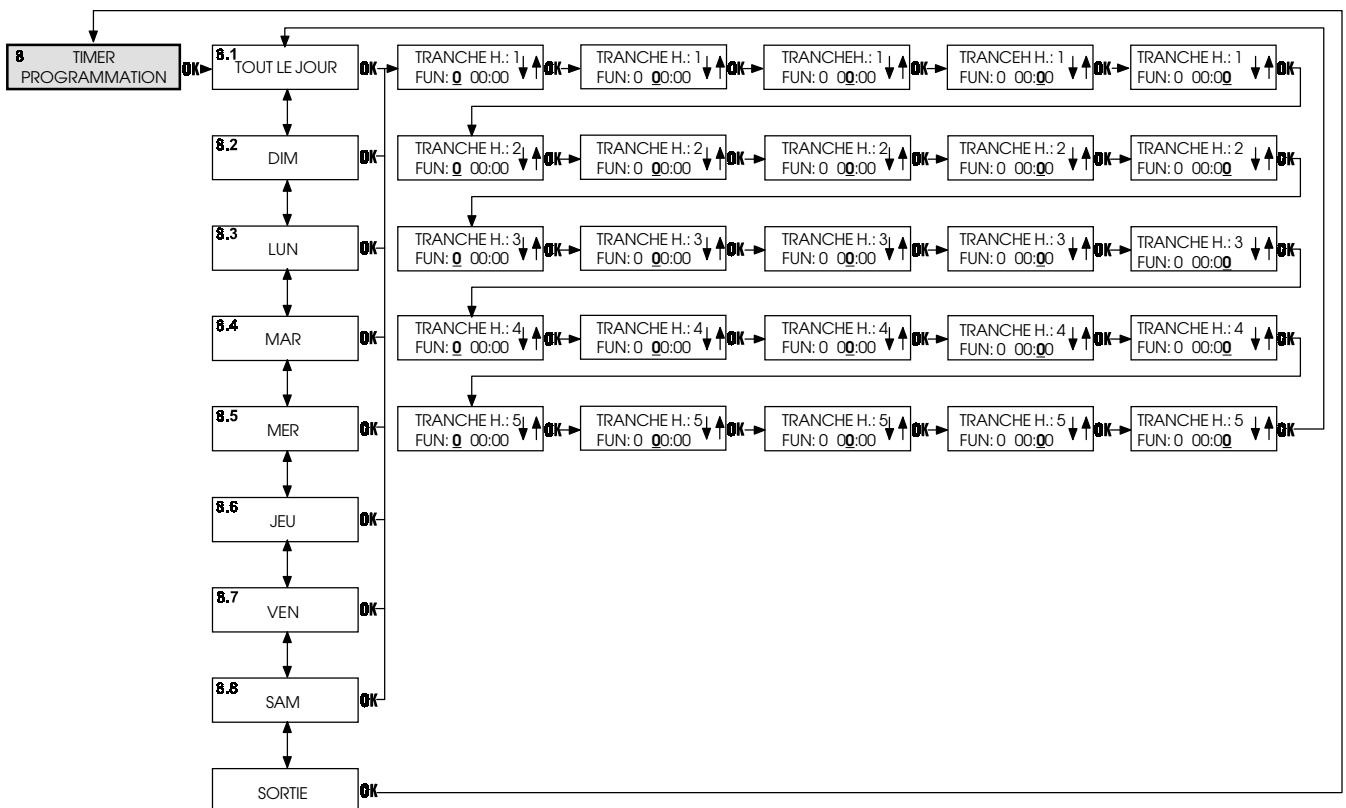


Diagramme 11: Timer programmation



1 LANGUE (Diagr. 2)

Sélectionne la langue dans laquelle les messages sont affichés.

2 SETUP (Diagr. 3)

2.1 OUV. PARTIAL

Pourcentage d'ouverture partielle

Sélectionne le pourcentage d'ouverture (référée à l'ouverture totale) effectuée dans la fonction opérationnelle "Ouverture Partielle".

Valeur standard: 80%

Réglage: de 60% à 100%

2.2 TEMPORISAT.

Valeur temps de pause

Programme le temps de pause dans les fonctions opérationnelles automatiques.

Valeur standard: 2 s

Réglage: de 0 à 30 s

2.3 TEMPORISAT. NUIT

Valeur temps de pause nuit

Programme le temps de pause dans la fonction opérationnelle "nuit".

Valeur standard: 7 s

Réglage: de 0 à 30 s

2.4 DETECTION OBSTACLE

Détermine le comportement de l'automatisme en cas de détection répétée d'obstacle au cours de la même manœuvre.

Standard

L'automatisme essaie de compléter la manœuvre.

No Standard

Suite à la détection d'un obstacle trois fois de suite, l'automatisme s'arrête. Une fois l'obstacle éliminé, fermer manuellement la porte pour rétablir le fonctionnement normal.

3 VERROU (Diagr. 4)

3.1 KIT VERROU

On

Verrou installé.

Nuit

Le verrou verrouille la porte uniquement en fonction opérationnelle "Nuit".

Monodir+ Nuit

Le verrou verrouille la porte en fonction opérationnelle "Nuit" et "monodirectionnel".

Toujours

Le verrou verrouille la porte dès que celle-ci se ferme, indépendamment de la fonction opérationnelle sélectionnée.

Off

Verrou non installé.

4 DIAGNOSTIC (Diagr. 5)

4.1 950

Affichage du modèle matériel de la porte et du niveau du logiciel des platines 950 MPS et 950 I/O auxquelles le KP-Controller est relié.

4.2 N° CYCLES

Affichage du comptage (qui ne peut être remis à zéro) des cycles exécutés par l'automatisme.

4.3 ALARME N°

Affichage du numéro et de la description de l'alarme en cours. Se reporter au tableau 1 pour les codes et les descriptions des erreurs.

RESET

Exécute la procédure de reset (remise à zéro) et, si la cause de l'anomalie signalée précédemment a été éliminée, rétablit le fonctionnement normal.

5 MENU AVANCE

PASSWORD

Pour accéder au menu avancé, il est nécessaire d'introduire le password composé de 4 chiffres (par défaut 0000).

1 PARAMETRES DE MOUVEMENT (Diagr. 6)

1.1 VIT. DE FERM.

Règle le niveau de vitesse de la porte en fermeture.

Valeur standard: niveau 8

Réglage: de 0 à 10

1.2 VIT. D'OUVERT.

Règle le niveau de vitesse de la porte en ouverture.

Valeur standard: niveau 8

Réglage: de 0 à 10

1.3 GARDER DONNES

On

L'automatisme maintient les paramètres de fonctionnement sélectionnés avec le KP-Controller même si ce dernier a été déconnecté.

Off

Si le KP-Controller est déconnecté, les sélections des vitesses d'ouverture et fermeture ainsi que du temps de pause doivent être effectuées avec les trimmers (voir Par.5.2.).

2 IN/OUT SETUP (Diagr. 7)

2.1 EMERG

Sélectionne l'effet de la commande d'urgence (entrée Emerg sur la carte 950 I/O).

Réglage standard: Ouvre/NF

Ouvre

L'activation de la commande ouvre la porte.

Ferme

L'activation de la commande ferme la porte.

No

Définit l'entrée normale ouverte.

Nf

Définit l'entrée normale fermée.

2.2 OUT OP/CL

Programme le fonctionnement des sorties d'état **Ouvert** et **Fermé** de la platine 950 I/O.

Réglage standard: NO

Nf

Définit la sortie normale fermée.

No

Définit la sortie normale ouverte.

2.3 OUT ALARME

Programme le fonctionnement des sorties d'état **Alarme** de la platine 950 I/O.

Réglage standard: NO

No

Définit la sortie normale ouverte.

Nf

Définit la sortie normale fermée.

3 DIVERS (Diagr. 8)

3.1 STAND. SETUP

Permet de vérifier si une programmation quelconque hors standard a été effectuée.

Standard

Si aucune fonction n'a été modifiée par rapport à la programmation standard, un astérisque apparaît.

En l'absence d'astérisque, en appuyant sur la touche "OK" toutes les sélections de la programmation standard sont rétablies.

No Standard

Si une fonction au moins a été modifiée par rapport à la programmation standard, un astérisque apparaît.

3.2 INTERVERROU

La fonction d'interverrouillage permet de gérer deux portes (master et slave) de manière à ce que l'ouverture d'une porte soit subordonnée à la fermeture de l'autre et vice versa.

Off

Fonction interverrouillage non active.

On

Active la fonction interverrouillage.

Master

Définit la porte master (normalement la porte interne).

Slave

Définit la porte slave.

No Mémoire

En fonctionnement à interverrouillage, il est nécessaire d'attendre la refermeture d'une porte pour commander l'ouverture de l'autre: les impulsions d'ouverture envoyées durant le cycle de fonctionnement de la première porte n'ont aucun effet.

Avec Mémoire

En fonctionnement à interverrouillage, il n'est pas nécessaire d'attendre la refermeture d'une porte pour commander l'ouverture de l'autre: les impulsions d'ouverture envoyées durant le cycle de fonctionnement de la première porte sont mémorisées et la deuxième porte s'ouvre automatiquement dès que la première porte s'est refermée.

3.3 2 VANTAUX

La fonction "2 VANTAUX" permet de gérer des portes composées de deux vantaux. Les deux automatismes (master et slave) gèrent le mouvement de la porte en mode synchrone. La fonction Master doit être associée à la porte qui commence la première le mouvement d'ouverture.

Off

Fonction "2 VANTAUX" non active.

On

Active la fonction "2 VANTAUX".

Master

Définit la porte master (si les vantaux se chevauchent, c'est la porte qui commence la première le mouvement d'ouverture).

Slave

Définit la porte slave.

4 CHANGE PASSWORD

Détermine la nouvelle password d'accès (à 4 chiffres) au menu avancé. Par défaut 0000.

5 TEST PROG

Exécute un test fonctionnel de l'automatisme. En cas de détection d'une anomalie, l'automatisme s'arrête et le KP-Controller signale l'état d'anomalie détectée.

Off

Fonction test non active.

On

Active la fonction test.

6 HORLOGE (Diagr. 9)

Programmer le jour, l'heure et la date courants.

7 TIMER (Diagr. 10)**Off**

Timer non activé.

On

Timer activé: les tranches horaires de fonctionnement programmées en "8 - Timer Programmation" sont validées. Quand le timer est actif, un "T" apparaît à côté de l'heure affichée et le KP-Controller ne permet aucune sélection opérationnelle.

La batterie à l'intérieur du KP-Controller maintient l'horloge en fonction même en l'absence de courant; en cas de perte de l'heure (par ex. coupure de courant et batterie déchargée), un astérisque clignotant apparaît à la place du "T", le timer est invalidé et l'automatisme commute automatiquement sur la fonction NUIT.

8 TIMER PROGRAMMATION (Diagr. 11)

Permet de créer jusqu'à 5 tranches horaires distinctes pour chaque jour de la semaine (en programmant l'heure de début de la tranche) et d'attribuer à chaque tranche horaire une fonction opérationnelle.

Au moment où l'horloge à l'intérieur du KP-Controller atteint l'heure de début d'une tranche, la fonction opérationnelle

associée est automatiquement programmée et la porte reste dans cette condition jusqu'à l'intervention de la tranche suivante.

Pour gérer correctement les tranches horaires, la connexion permanente du KP-Controller +Afficheur est nécessaire.

Sélection du jour

Sélectionner le jour de la semaine pour la création des tranches horaires.

En sélectionnant "Tout le jour", les tranches horaires définies successivement sont reportées pour tous les jours de la semaine.

Fonction

Programmer la fonction opérationnelle à associer à la tranche horaire en se reportant au tableau suivant:

FUN	SIGNIFICATION
0	AUCUNE FONCTION
1	AUTOMATIQUE BIDIRECTIONNEL TOTAL
2	AUTOMATIQUE MONODIRECTIONNEL TOTAL
3	AUTOMATIQUE BIDIRECTIONNEL PARTIEL
4	AUTOMATIQUE MONODIRECTIONNEL PARTIEL
5	PORTE OUVERTE TOTALE
6	PORTE OUVERTE PARTIELLE
7	MANUEL
8	NUIT

Heure de début d'une tranche horaire

Programmer l'heure d'activation de la tranche horaire.

Il n'est pas nécessaire que les tranches horaires soient ordonnées chronologiquement.

-Exemple de programmation -

Il faut programmer une porte qui fonctionne:

- du LUN au VEN:
 - à partir de 8h00 en AUTOMATIQUE BIDIRECTIONNEL TOTAL
 - à partir de 18h00 en AUTOMATIQUE MONODIRECTIONNEL TOTAL
 - à partir de 19h00 en NUIT
- SAM et DIM: NUIT toute la journée

Procéder comme suit:

sélectionner TOUT LE JOUR et programmer:

TRANCHE H.1 : FUN. 1 08:00
 TRANCHE H.2 : FUN. 2 18:00
 TRANCHE H.3 : FUN. 8 19:00
 TRANCHE H.4 : FUN. 0
 TRANCHE H.5 : FUN. 0

sélectionner SAM et programmer:

TRANCHE H.1 : FUN. 0
 TRANCHE H.2 : FUN. 0
 TRANCHE H.3 : FUN. 0
 TRANCHE H.4 : FUN. 0
 TRANCHE H.5 : FUN. 0

sélectionner DIM et programmer:

TRANCHE H.1 : FUN. 0
 TRANCHE H.2 : FUN. 0
 TRANCHE H.3 : FUN. 0
 TRANCHE H.4 : FUN. 0
 TRANCHE H.5 : FUN. 0

Note: pour une utilisation correcte de la fonction TIMER, il est nécessaire que la batterie du KP-Controller soit efficiente. En cas de coupure de courant, la batterie maintient l'horloge en fonction; si elle est déchargée, l'horloge se met à zéro et au retour du courant, le KP-Controller commute automatiquement sur NUIT.

On conseille de remplacer la batterie au maximum tous les 3 ans dans les automatismes sur lesquels on coupe régulièrement le courant pendant de longues périodes (ex.: 12 heures sur 24 365 jours par an).

11. APPLICATIONS PARTICULIERES

11.1. INTERVERROUILLAGE

La fonction d'interverrouillage permet de gérer deux portes (master et slave) de manière à ce que l'ouverture d'une porte soit subordonnée à la fermeture de l'autre et vice versa.

11.1.1. INTERVERROUILLAGE AVEC DETECTEURS INTERNES

Cette application est indiquée quand la distance entre les deux portes est suffisante pour éviter les perturbations dans les champs de détection des deux détecteurs internes

- Réaliser les connexions entre les armoires 950 I/O des deux automatismes, et des détecteurs d'après la fig. 28.
- Programmer les fonctions suivantes (voir progr. avancée):
 - "interverrouillage" actif sur les deux portes,
 - sélectionner sur la porte interne l'option "MASTER" et sur la porte externe "SLAVE",
 - sélectionner sur les deux portes l'option "interverrouillage no mémoire" ou bien "interverrouillage avec mémoire"

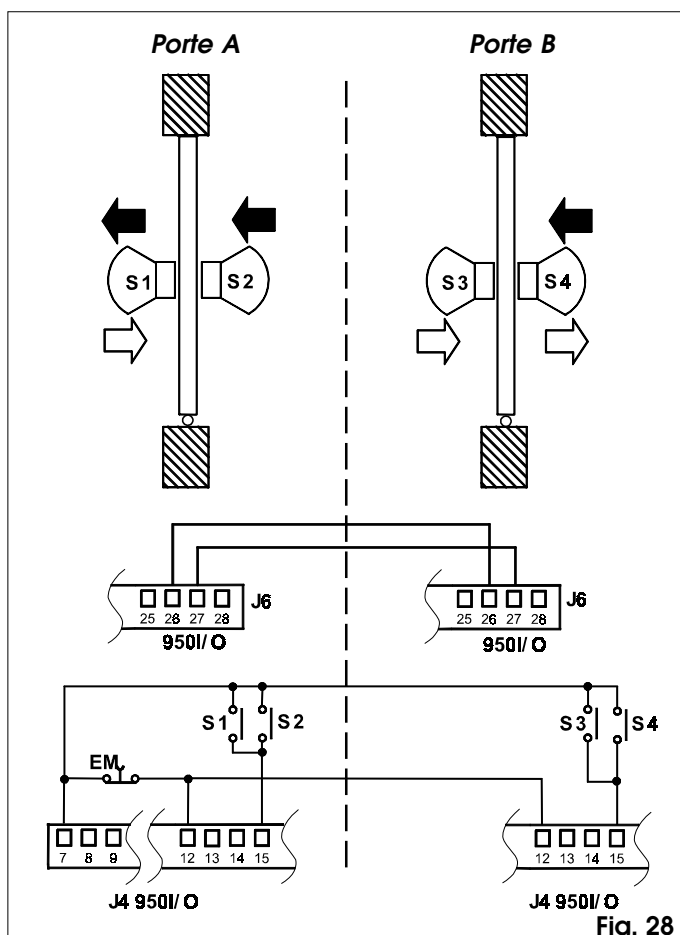
Important:

- Les détecteurs doivent être connectés exclusivement à l'entrée Clé des armoires;
- L'interverrouillage fonctionne seulement si les deux portes sont programmées en fonction opérationnelle NUIT ou MONODIRECTIONNEL.

Fonctionnement

Les phases du fonctionnement d'interverrouillage sont les suivantes:

- 1) La personne qui se trouve à l'extérieur active le détecteur S1 de la porte A;
- 2) La porte A s'ouvre;
- 3) La personne entre dans l'espace interne entre les deux portes;
- 4) La porte A se ferme au bout du temps de pause nuit;
- 5) La personne active le détecteur S3 de la porte B (Si on a sélectionné l'option "interverrouillage avec mémoire", il n'est pas nécessaire d'attendre la fermeture complète de la



première porte pour activer le détecteur de la deuxième porte);

- 6) La porte B s'ouvre;
- 7) La personne sort;
- 8) La porte B se ferme au bout du temps de pause nuit.

Le fonctionnement est analogue si on provient de la direction opposée.

11.1.2. INTERVERROUILLAGE SANS DETECTEURS INTERNES

Cette application est indiquée quand la distance réduite entre les deux portes ne permet pas l'utilisation de deux détecteurs internes; pour l'actionnement externe des portes, installer deux poussoirs; on n'a pas prévu l'utilisation de détecteurs de présence.

- Réaliser les connexions entre les armoires 950 I/O des deux automatismes, des poussoirs et des composants électroniques supplémentaires d'après la fig. 29.

- Programmer les fonctions suivantes (voir progr. avancée):

- "interverrouillage" actif sur les deux portes,
- sélectionner sur la porte interne l'option "MASTER" et sur la porte externe "SLAVE",
- sélectionner sur les deux portes l'option "interverrouillage avec mémoire"

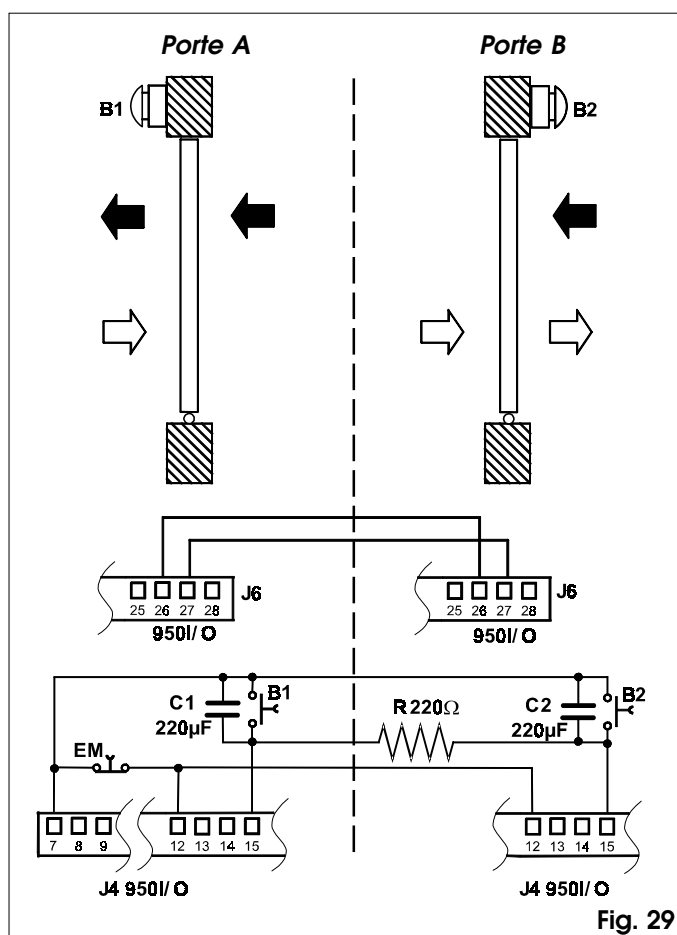
Important:

- Les poussoirs doivent être connectés exclusivement à l'entrée Clé des armoires;
- L'interverrouillage fonctionne seulement si les deux portes sont programmées en fonction opérationnelle NUIT ou MONODIRECTIONNEL.

Fonctionnement

Les phases du fonctionnement d'interverrouillage sont les suivantes:

- 1) La personne qui se trouve à l'extérieur active le poussoir B1 de la porte A;
- 2) La porte A s'ouvre;
- 3) La personne entre dans l'espace interne entre les deux portes;
- 4) La porte A se ferme au bout du temps de pause nuit;



- 5) La porte B s'ouvre automatiquement;
 7) La personne sort;
 8) La porte B se ferme au bout du temps de pause nuit.
 Le fonctionnement est analogue si on provient de la direction opposée.

11.2. 2 VANTAUX

La fonction 2 VANTAUX permet de gérer deux portes opposées avec un mouvement synchronisé et des angles de retard préfixés (non modifiables).

Le vantail commandé par l'automatisme master (voir fig. 30) commence le premier le mouvement d'ouverture et, quand celui-ci atteint l'angle d'ouverture préfixé pour le retard de vantail, le vantail slave commence lui aussi le mouvement.

De même, en fermeture, le vantail master commencera à se déplacer uniquement lorsque le vantail slave aura atteint l'angle de fermeture préfixé pour le retard de vantail.

La détection d'un obstacle de la part d'un des automatismes provoque l'inversion immédiate du mouvement des deux vantaux.

La fonction d'ouverture partielle permet de commander l'ouverture totale du vantail master seul.

Les fonctions opérationnelles doivent être programmées uniquement sur l'automatisme master (ou sur le KP-Controller qui y est connecté).

- Réaliser les connexions entre les armoires 950 I/O des deux automatismes d'après la fig. 31.
- Connecter tous les détecteurs et générateurs d'impulsion uniquement au vantail master.
- Programmer les fonctions suivantes (voir progr. avancée):
 - "2 VANTAUX" actif sur les deux portes;
 - Sélectionner sur la porte qui doit commencer la première le mouvement d'ouverture l'option "MASTER" et "SLAVE" sur l'autre;
 - Sélectionner sur les deux automatismes les mêmes paramètres d'actionnement;
 - Si on a l'intention de connecter le KP-Controller depuis la porte slave, sélectionner également sur ON la fonction "MAINTENIR SELECTIONS";

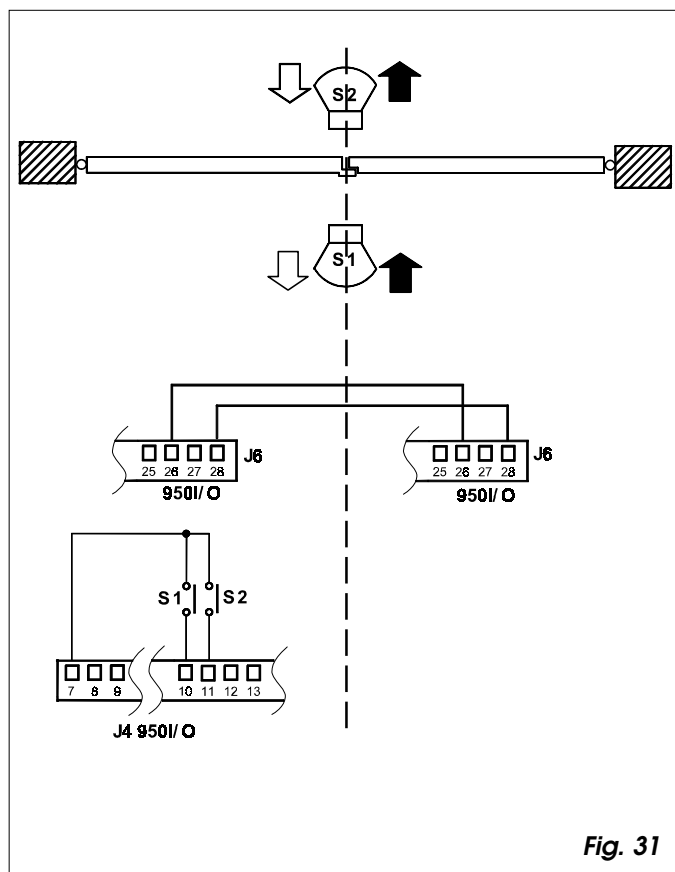


Fig. 31

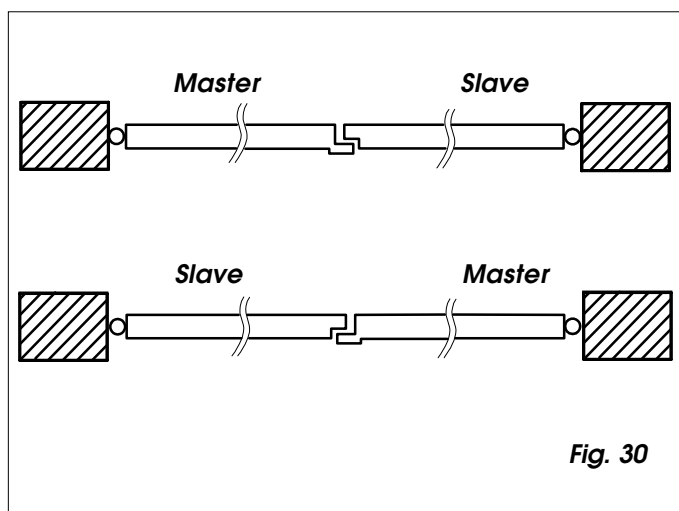


Fig. 30

Instructions pour l'utilisateur AUTOMATISMES 950 BM

Lire attentivement les instructions avant d'utiliser le produit et conserver la notice d'instructions pour toute consultation ultérieure.

RÈGLES DE SÉCURITÉ

L'automatisme 950 BM, si correctement installé et utilisé, garantit un haut degré de sécurité.

L'observation des simples règles de comportement suivantes permettra d'éviter de fâcheux inconvénients:

- Ne pas stationner et empêcher quiconque de stationner à proximité de l'automatisme. Ne pas laisser traîner d'objets dans l'aire de débattement des vantaux.
- Empêcher les enfants de jouer avec l'automatisme.
- Ne pas tenter d'arrêter volontairement le mouvement de la porte.
- Toujours conserver efficaces et bien visibles les systèmes de signalisation "porte automatique".
- En cas de mauvais fonctionnement, sélectionner le FONCTIONNEMENT MANUEL et attendre l'intervention d'un technicien spécialisé.
- Ne pas procéder à des modifications des composants du système.
- S'abstenir de faire toute tentative de réparation ou d'intervention directe, et demander uniquement l'intervention d'un technicien spécialisé.
- Faire vérifier semestriellement au moins l'efficacité de l'automatisme, des dispositifs de sécurité et de la mise à la terre par un technicien spécialisé.

DESCRIPTION

L'automatisme 950 BM pour portes battantes est un opérateur électromécanique qui permet de commander l'ouverture de la porte par un bras de transmission. La fermeture de la porte est assurée par un ressort.


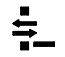






L'opérateur peut être fixé soit sur le linteau, soit sur la structure de la porte.

À l'intérieur du carter protecteur, réalisé en acier inoxydable, est logée l'électronique de commande qui permet de programmer et de piloter le fonctionnement du système.

L'automatisme 950 BM dispose d'un commutateur qui permet de sélectionner la logique de fonctionnement comme indiqué fig. 1. L'automatisme 950 BM peut également être géré par une électronique de programmation externe "KP-Controller" (en option)(fig.2), se substituant au commutateur de fonctions.

Voici les fonctions de service disponibles avec "KP-Controller":

FONCTIONS DE SERVICE

①		MANUEL
②		BIDIRECTIONNEL
③		MONODIRECTIONNEL
④		OUVERTURE PARTIELLE
⑤		OUVERTURE TOTALE
④		AUTOMATIQUE
④		PORTE OUVERTE
⑤		NUIT

Tab.1

La sélection se fait en appuyant sur les touches présentes sur la partie fixe du programmateur; la fonction est identifiée par l'allumage de la led correspondante.

Note: une fois qu'on a sélectionné les modalités "Nuit" ou "Manuel", appuyer de nouveau sur les touches de sélection correspondantes pour en sortir.

FONCTIONNEMENT MANUEL

Dans le cas où la porte doit être actionnée manuellement à la suite d'une coupure de courant ou de panne du système, procéder de la manière suivante:

Commutateur de fonctions

- Mettre le commutateur en position "2" FONCTIONNEMENT MANUEL/FONCTIONNEMENT NOCTURNE (fig.1)
- Effectuer manuellement la manoeuvre d'ouverture ou de fermeture de la porte.

Électronique de programmation externe "KP-Controller"

- Appuyer sur le poussoir (1) pour sélectionner la fonction de service FONCTIONNEMENT MANUEL (fig.2-Tab1), la LED 6 allumée.

RÉTABLISSEMENT DU FONCTIONNEMENT NORMAL

Commutateur de fonctions

- Mettre le commutateur de fonctions en position "0" FONCTIONNEMENT AUTOMATIQUE (fig.1)

Électronique de programmation externe "KP-Controller"

- appuyer de nouveau sur les touches de sélection FONCTIONNEMENT MANUEL (1) pour en sortir, et appuyer sur le poussoir désiré (Fig.2) pour sélectionner la nouvelle fonction de travail (Tab.1). La fonction sélectionnée est signalée par les LED allumés.

POSITION "1": OUVERT

Au moment où l'on sélectionne cette fonction, la porte s'ouvre et reste ouverte. La fermeture de la porte peut être commandée uniquement en activant la commande de Urgence.

POSITION "0": AUTOMATIQUE

En sélectionnant cette fonction, au moment de l'activation d'une commande interne/ externe ou Clé, la porte s'ouvre et se referme après le temps de pause.

POSITION "2": MANUEL/NUIT

La position "2" peut sélectionner deux fonctions opérationnelles différentes relativement à la programmation exécutée sur l'unité 950 MPS. Les deux fonctions sont:

MANUEL: La porte peut être ouverte manuellement.

NUIT: La commande externe est inactive. L'ouverture de la porte peut être commandée uniquement en activant la commande Clé.

Fig. 1

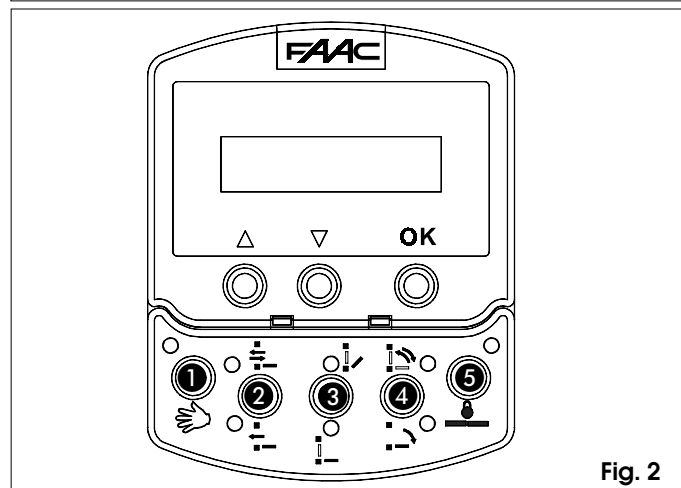
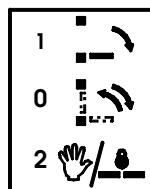


Fig. 2

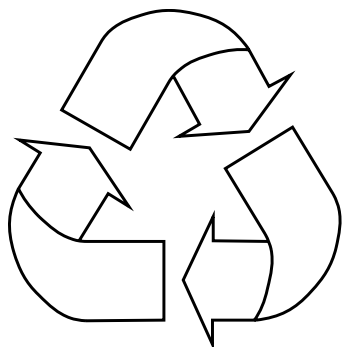
Le descrizioni e le illustrazioni del presente manuale non sono impegnative. La FAAC si riserva il diritto, lasciando inalterate le caratteristiche essenziali dell'apparecchiatura, di apportare in qualunque momento e senza impegnarsi ad aggiornare la presente pubblicazione, le modifiche che essa ritiene convenienti per miglioramenti tecnici o per qualsiasi altra esigenza di carattere costruttivo o commerciale.

The descriptions and illustrations contained in the present manual are not binding. FAAC reserves the right, whilst leaving the main features of the equipments unaltered, to undertake any modifications it holds necessary for either technical or commercial reasons, at any time and without revising the present publication.

Les descriptions et les illustrations du présent manuel sont fournies à titre indicatif. FAAC se réserve le droit d'apporter à tout moment les modifications qu'elle jugera utiles sur ce produit tout en conservant les caractéristiques essentielles, sans devoir pour autant mettre à jour cette publication.

Die Beschreibungen und Abbildungen in vorliegendem Handbuch sind unverbindlich. FAAC behält sich das Recht vor, ohne die wesentlichen Eigenschaften dieses Gerätes zu verändern und ohne Verbindlichkeiten in Bezug auf die Neufassung der vorliegenden Anleitungen, technisch bzw. konstruktiv/kommerziell bedingte Verbesserungen vorzunehmen.

Las descripciones y las ilustraciones de este manual no comportan compromiso alguno. FAAC se reserva el derecho, dejando inmutadas las características esenciales de los aparatos, de aportar, en cualquier momento y sin comprometerse a poner al día la presente publicación, todas las modificaciones que considere oportunas para el perfeccionamiento técnico o para cualquier otro tipo de exigencia de carácter constructivo o comercial.



FAAC per la natura

- La presente istruzione è realizzata al 100% in carta riciclata.
- Non disperdete nell'ambiente gli imballaggi dei componenti dell'automazione bensì selezionate i vari materiali (es. cartone, polistirolo) secondo prescrizioni locali per lo smaltimento rifiuti e le norme vigenti.

FAAC for the environment

- The present manual is produced in 100% recycled paper
- Respect the environment. Dispose of each type of product packaging material (card, polystyrene) in accordance with the provisions for waste disposal as specified in the country of installation.

FAAC der Umwelt zuliebe

- Vorliegende Anleitungen sind auf 100% Altpapier gedruckt.
- Verpackungstoffe der Antriebskomponenten (z.B. Pappe, Styropor) nach den einschlägigen Normen der Abfallwirtschaft sortenrein sammeln.

FAAC écologique

- La présente notice a été réalisée 100% avec du papier recyclé.
- Ne pas jeter dans la nature les emballages des composants de l'automatisme, mais sélectionner les différents matériaux (ex.: carton, polystyrène) selon la législation locale pour l'élimination des déchets et les normes en vigueur.

FAAC por la naturaleza.

- El presente manual de instrucciones se ha realizado, al 100%, en papel reciclado.
- Los materiales utilizados para el embalaje de las distintas partes del sistema automático (cartón, poliestireno) no deben tirarse al medio ambiente, sino seleccionarse conforme a las prescripciones locales y las normas vigentes para el desecho de residuos sólidos.

FAAC

FAAC S.p.A.

Via Benini, 1
40069 Zola Predosa (BO) - ITALIA
Tel.: 051/61724 - Fax: 051/758518
www.faacgroup.com



Timbro del Rivenditore:/Distributor's Stamp:/Timbre de l'Agent:/Fachhändlerstempel:/Sello del Revendedor: