

DECLARATION CE DE CONFORMITE POUR MACHINES

(DIRECTIVE 98/37/CE)

Fabricant: FAACS.p.A.

Adresse: Via Benini, 1 - 40069 Zola Predosa BOLOGNA - ITALIE

Déclare que: L'opérateur mod. 746ER avec platine électronique 780D

- est construit pour être incorporé dans une machine ou pour être assemblé à d'autres appareillages, afin de constituer une machine conforme aux termes de la Directive 98/37/CE;
- est conforme aux exigences essentielles de sécurité des autres directives CEE suivantes:

73/23/CEE et modification 93/68/CEE successive,
89/336/CEE et modifications 92/31/CEE et 93/68/CEE successives.

et déclare, en outre, qu'il est interdit de mettre en service l'appareillage jusqu'à ce que la machine dans laquelle il sera incorporé ou dont il deviendra un composant ait été identifiée et jusqu'à ce que la conformité aux conditions de la Directive 98/37/CE.

Bologna, le 1er janvier 2004

L'Administrateur Délégué

A. Bassi



PRECAUTIONS POUR L'INSTALLATEUR

OBLIGATIONS GENERALES DE SECURITE

- ATTENTION! Il est important, pour la sécurité des personnes, de suivre à la lettre toutes les instructions. Une installation erronée ou un usage erroné du produit peut entraîner de graves conséquences pour les personnes.**
- Lire attentivement les instructions avant d'installer le produit.
- Les matériaux d'emballage (matière plastique, polystyrène, etc.) ne doivent pas être laissés à la portée des enfants car ils constituent des sources potentielles de danger.
- Conserver les instructions pour les références futures.
- Ce produit a été conçu et construit exclusivement pour l'usage indiqué dans cette documentation. Toute autre utilisation non expressément indiquée pourrait compromettre l'intégrité du produit et/ou représenter une source de danger.
- FAAC décline toute responsabilité qui dériverait d'usage impropre ou différent de celui auquel l'automatisme est destiné.
- Ne pas installer l'appareil dans une atmosphère explosive: la présence de gaz ou de fumées inflammables constitue un grave danger pour la sécurité.
- Les composants mécaniques doivent répondre aux prescriptions des Normes EN 12604 et EN 12605. Pour les Pays extra-CEE, l'obtention d'un niveau de sécurité approprié exige non seulement le respect des normes nationales, mais également le respect des Normes susmentionnées.
- FAAC n'est pas responsable du non-respect de la Bonne Technique dans la construction des fermetures à motoriser, ni des déformations qui pourraient intervenir lors de l'utilisation.
- L'installation doit être effectuée conformément aux Normes EN 12453 et EN 12445. Pour les Pays extra-CEE, l'obtention d'un niveau de sécurité approprié exige non seulement le respect des normes nationales, mais également le respect des Normes susmentionnées.
- Couper l'alimentation électrique avant toute intervention sur l'installation.
- Prévoir, sur le secteur d'alimentation de l'automatisme, un interrupteur omnipolaire avec une distance d'ouverture des contacts égale ou supérieure à 3 mm. On recommande d'utiliser un magnétothermique de 6A avec interruption omnipolaire.
- Vérifier qu'il y ait, en amont de l'installation, un interrupteur différentiel avec un seuil de 0,03 A.
- Vérifier que la mise à terre est réalisée selon les règles de l'art et y connecter les pièces métalliques de la fermeture.
- L'automatisme dispose d'une sécurité intrinsèque anti-écrasement, formée d'un contrôle du couple. Il est toutefois nécessaire d'en vérifier le seuil d'intervention suivant les prescriptions des Normes indiquées au point 10.
- Les dispositifs de sécurité (norme EN 12978) permettent de protéger des zones éventuellement dangereuses contre les **Risques mécaniques du mouvement**, comme l'écrasement, l'acheminement, le cisaillement.
- On recommande que toute installation soit dotée au moins d'une signalisation lumineuse (par ex.: FAACLIGHT), d'un panneau de signalisation fixé, de manière appropriée, sur la structure de la fermeture, ainsi que des dispositifs cités au point "16".
- FAAC décline toute responsabilité quant à la sécurité et au bon fonctionnement de l'automatisme si les composants utilisés dans l'installation n'appartiennent pas à la production FAAC.
- Utiliser exclusivement, pour l'entretien, des pièces FAAC originales.
- Ne jamais modifier les composants faisant partie du système d'automatisme.
- L'installateur doit fournir toutes les informations relatives au fonctionnement manuel du système en cas d'urgence et remettre à l'Usager qui utilise l'installation les "Instructions pour l'Usager" fournies avec le produit.
- Interdire aux enfants ou aux tiers de stationner près du produit durant le fonctionnement.
- Eloigner de la portée des enfants les radiocommandes ou tout autre générateur d'impulsions, pour éviter tout actionnement involontaire de l'automatisme.
- Le transit n'est permis que lorsque l'automatisme est immobile.
- L'Usager qui utilise l'installation doit éviter toute tentative de réparation ou d'intervention directe et s'adresser uniquement à un personnel qualifié.
- Entretien: procéder tous les six mois au moins à la vérification fonctionnelle de l'installation, en faisant particulièrement attention à l'efficacité des dispositifs de sécurité (y compris, lorsqu'elle est prévue, la force de poussée de l'opérateur) et de déverrouillage.
- Tout ce qui n'est pas prévu expressément dans ces instructions est interdit.**

AUTOMATISME 746 & PLATINE ÉLECTRONIQUE 780D

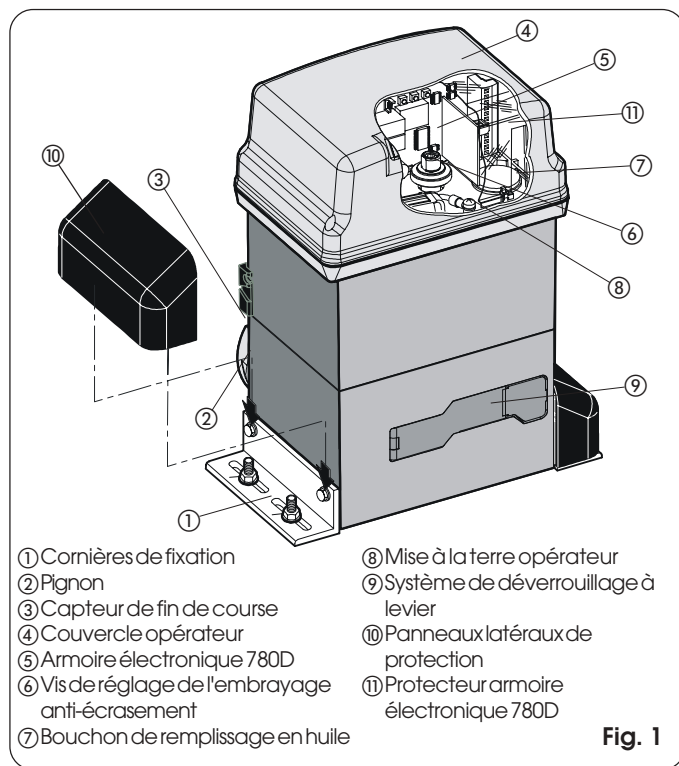
Ces instructions sont valables pour les modèles suivants:

746 ER Z16 - 746 ER Z20 - 746 ER CAT - 746 ER RF

L'automatisme FAAC mod. 746 pour portails coulissants est un opérateur électro-mécanique qui transmet le mouvement au vantail coulissant par l'intermédiaire d'un pignon à crémaillère ou à chaîne opportunément accouplé au portail.

Le système irréversible garantit le verrouillage mécanique du portail lorsque le moteur n'est pas en fonction; il n'est donc pas nécessaire d'installer une serrure. Le motoréducteur est doté d'un embrayage mécanique qui, associé à un dispositif électronique, offre une sécurité anti-écrasement réglable nécessaire et garantit l'arrêt ou l'inversion du mouvement du portail. Un déverrouillage manuel pratique permet de manœuvrer le portail en cas de coupure de courant ou de dysfonctionnement. L'armoire électronique est dotée d'un motoréducteur et est logée à l'intérieur de l'opérateur.

L'automatisme 746 a été conçu et construit pour contrôler l'accès des véhicules. Éviter toute utilisation différente.



1. DESCRIPTION ET CARACTERISTIQUES TECHNIQUES

1.1. COURBE D'UTILISATION MAXIMALE

La courbe permet de déterminer le temps maximum de fonctionnement (T) suivant la fréquence d'utilisation (F).

Ex: Le motoréducteur 746 peut fonctionner de façon ininterrompue à une fréquence d'utilisation de 70%.

Pour garantir le bon fonctionnement, opérer dans le champ de fonctionnement sous la courbe.

Important: La courbe est obtenue à la température de 24 °C. L'exposition aux rayons directs du soleil peut entraîner des baisses de la fréquence d'utilisation jusqu'à 20%.

Calcul de la fréquence d'utilisation

C'est le pourcentage du temps de fonctionnement effectif (ouverture + fermeture) par rapport au temps total du cycle (ouverture + fermeture + temps de pause).

La formule de calcul est la suivante:

$$\%F = \frac{T_a + T_c}{T_a + T_c + T_p + T_i} \times 100$$

où:

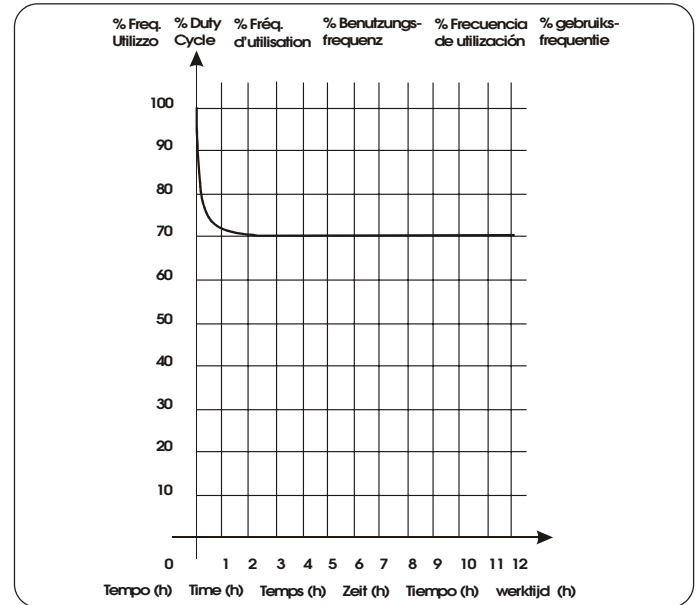
T_a = temps d'ouverture

T_c = temps de fermeture

T_p = temps de pause

T_i = temps d'intervalle entre deux cycles complets

Graphique de la fréquence d'utilisation



Tab. 1 CARACTERISTIQUES TECHNIQUES DU MOTOREDUCTEUR 746

MODELE	746
Alimentation (Vac +6% -10% 50-60Hz)	230
Puissance absorbée (W)	300
Rapport de réduction	1 : 30
Type de pignon	Z20 - Z16
Crémaillère	module 4 - pas 12,566
Poussée maxi (daN)	50 (Z20) - 62,5 (Z16)
Couple maxi (Nm)	20
Protection thermique du bobinage (°C)	120
Fréquence d'utilisation	70 % (voir graphique)
Quantité d'huile (l)	1,8
Type d'huile	FAAC XD 220
Température d'utilisation (°C)	-20 ÷ +55
Poids motoréducteur (Kg)	14
Degré de protection	IP 44
Poids maxi portail (Kg)	400 (Z20) - 600 (Z16)
Vitesse du portail (m/mn)	12 (Z20) - 9,6 (Z16)
Longueur maxi portail (m) (délai d'attente)	50 (Z20) - 40 (Z16)
Embrayage	Double disque à bain d'huile
Traitement de protection	cataphorèse
Armoire	780D
Fin de course	MSL au inductif
Encombrement motoréducteur LxHxP (mm)	voir Fig. 2
Données techniques du moteur électrique	
Nombre de tours/mn	1400
Puissance (W)	300
Courant absorbé (A)	1,5
Condensateur de démarrage (µF)	25
Alimentation (Vac +6% -10%; 50-60Hz)	230

2. DIMENSIONS

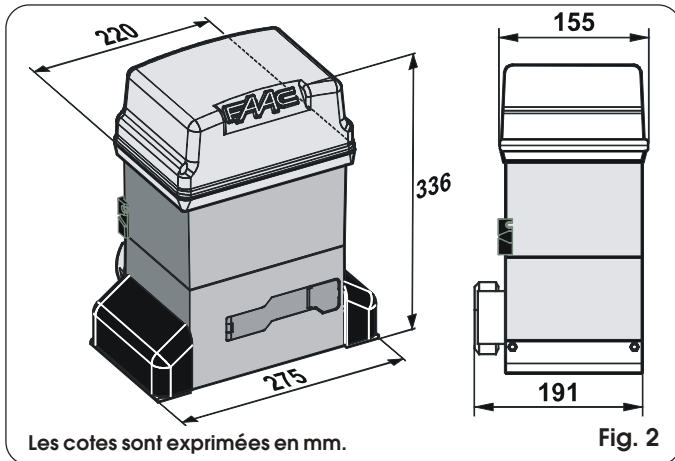


Fig. 2

3. DISPOSITIONS ELECTRIQUES (installation standard)

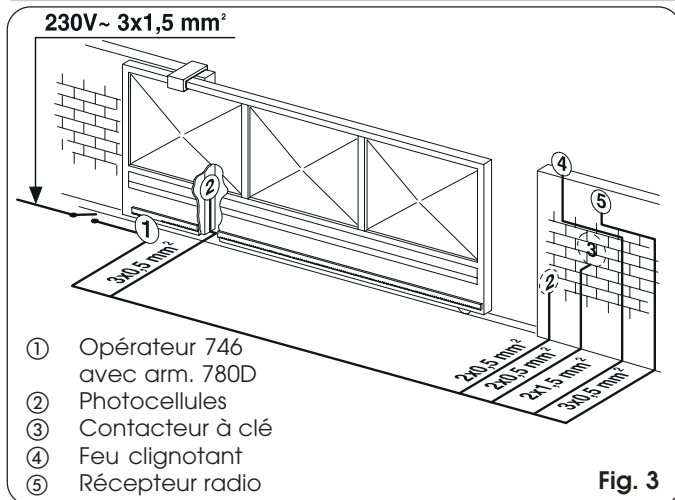


Fig. 3

4. INSTALLATION DE L'AUTOMATISME

4.1. VERIFICATIONS PRELIMINAIRES

Pour la sécurité et un fonctionnement correct de l'automatisme, vérifier la présence des exigences suivantes:

- La structure du portail doit être indiquée pour être automatisée. En particulier, le diamètre des roues doit être proportionné au poids du portail à automatiser, on doit disposer d'un guide supérieur et de butées d'arrêt mécanique de fin de course pour éviter le déraillement du portail.
- Les caractéristiques du terrain doivent garantir une tenue suffisante de la base de fondation.
- Dans la zone de creusement de la base il ne doit y avoir ni conduites ni câbles électriques.
- Si le motoréducteur se trouve exposé au passage de véhicules, prévoir si possible des protections adéquates contre les chocs accidentels.
- Vérifier la présence d'une prise de terre efficace pour la connexion du motoréducteur.

4.2. SCELLAGE DE LA PLAQUE DE FONDATION

- 1) Assembler la plaque de fondation d'après la Fig.4.
- 2) La plaque de fondation doit être positionnée d'après la Fig.5 (fermeture droite) ou la Fig.6 (fermeture gauche) pour garantir un bon engrènement entre le pignon et la crémaillère.
- 3) Réaliser une base de fondation d'après la Fig.7 et sceller la plaque de fondation en prévoyant une ou plusieurs gaines pour le passage des câbles électriques. Vérifier l'horizontalité parfaite de la plaque avec un niveau à bulle. Attendre que le béton prenne.
- 4) Prédéposer les câbles électriques pour la connexion aux accessoires ainsi que l'alimentation électrique d'après la Fig.3.

Pour réaliser facilement les connexions faire sortir les câbles d'environ 40 cm du trou (Fig.5-6 réf. ❶) de la plaque de fondation.

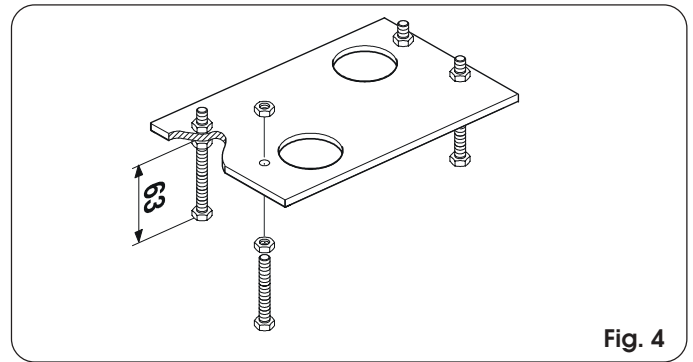


Fig. 4

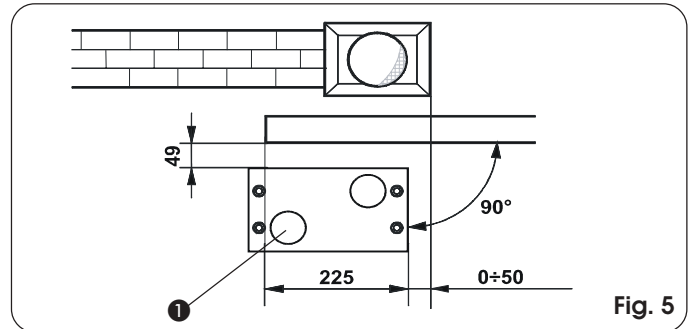


Fig. 5

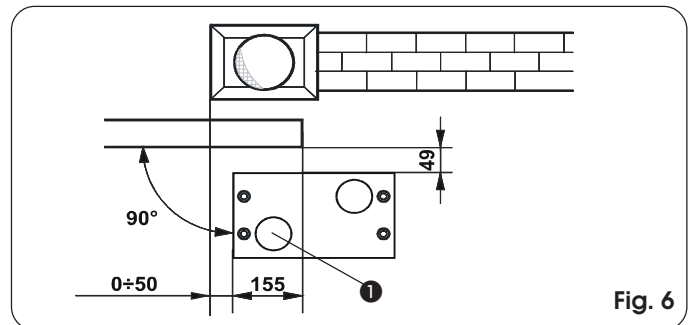


Fig. 6

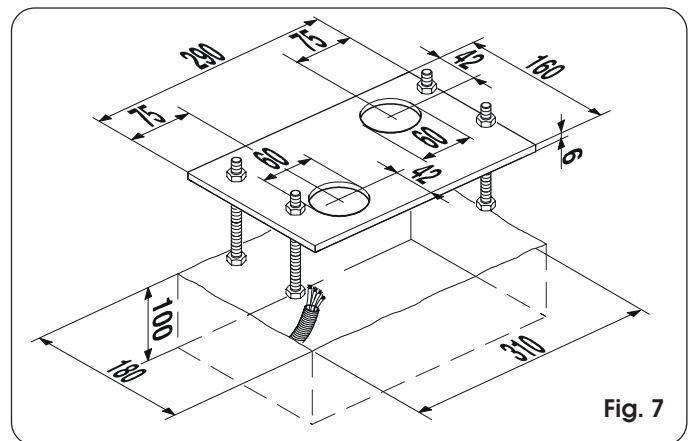


Fig. 7

4.3. INSTALLATION MECANIQUE

- 1) Assembler sur l'opérateur les cornières de fixation et les entretoises antivibratoires d'après la Fig.8.
- 2) Ouvrir le couvercle en dévissant les vis de fixation.
- 3) Placer l'opérateur sur la plaque en utilisant les rondelles et les écrous fournis d'après la Fig.9. Durant cette opération faire passer les câbles à travers le conduit spécifique présent dans le demi-corps inférieur de l'opérateur (Fig.10 - Réf.A). Pour accéder à l'armoire électronique, faire passer les câbles à travers le trou spécifique en utilisant le serre-câble avec l'élément en caoutchouc fourni. Veiller en particulier à dénuder tous les câbles de façon à ce que le serre-câble tiennent les fils un à un (Fig.10 - Réf.B).

- 4) Régler la hauteur des pieds et la distance du portail en se reportant à la Fig. 11.
- 5) Fixer le motoréducteur sur la plaque de fondation en serrant les écrous d'après la Fig. 12.
- 6) Prédisposer l'opérateur pour le fonctionnement manuel d'après le chapitre 8.

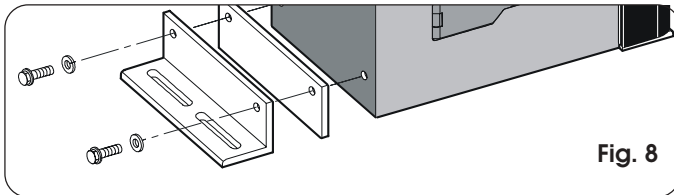


Fig. 8

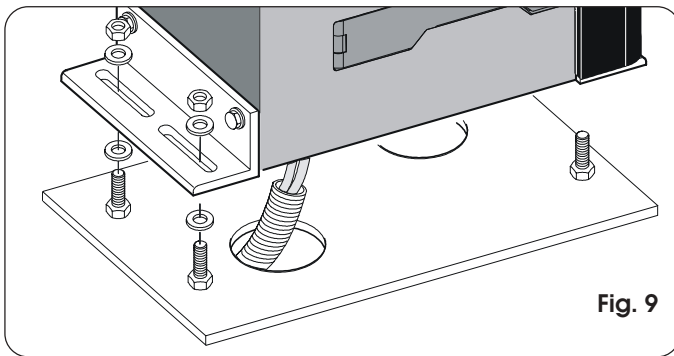


Fig. 9

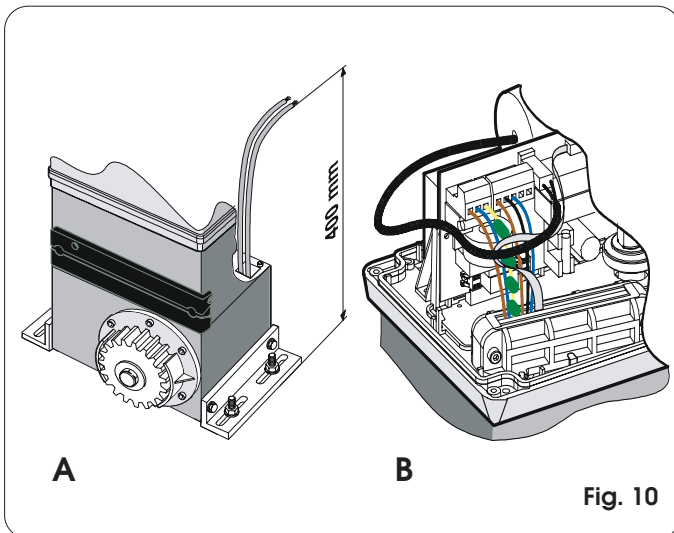


Fig. 10

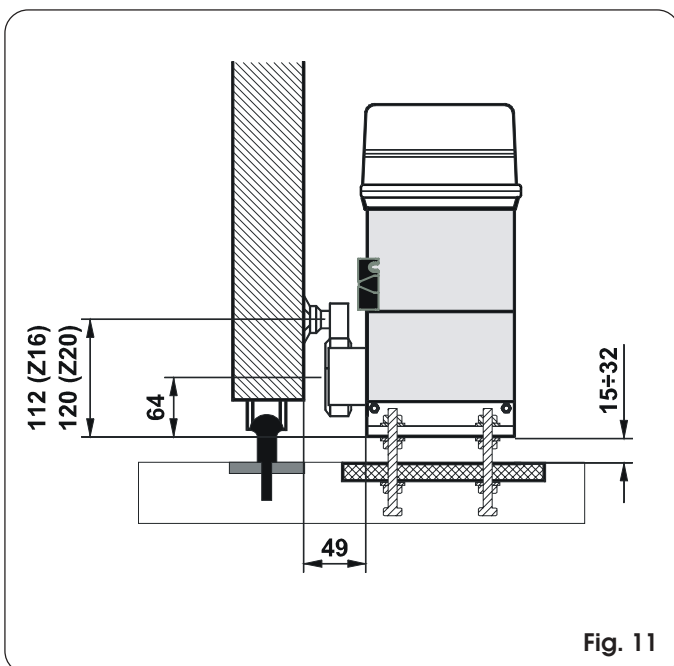


Fig. 11

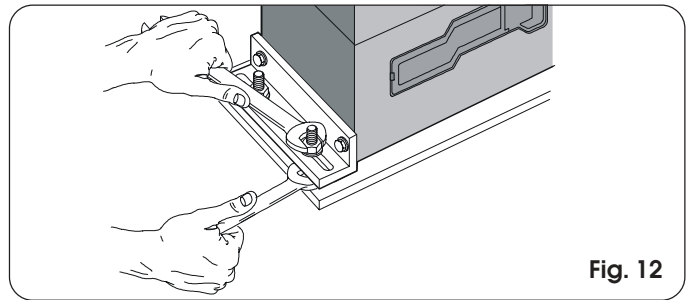


Fig. 12

4.4. MONTAGE DE LA CRÉMAILLÈRE

4.4.1. CRÉMAILLÈRE A SOUDER EN ACIER (Fig. 13)

- 1) Monter les trois cliquets taraudés sur l'élément de la crémaillère en les positionnant dans la partie supérieure de la rainure. De cette manière, le jeu sur la rainure permettra, plus tard, d'effectuer les réglages éventuels.
- 2) Amener manuellement le vantail en position de fermeture.
- 3) Poser horizontalement sur le pignon le premier élément de la crémaillère et souder le cliquet taraudé sur le portail d'après la Fig. 15.
- 4) Actionner le portail manuellement, en vérifiant que la crémaillère est posée sur le pignon et souder le deuxième et le troisième cliquet.
- 5) Approcher un autre élément de la crémaillère de l'élément précédent en utilisant, pour mettre en phase la denture des deux éléments, un élément de la crémaillère d'après la Fig. 16.
- 6) Actionner le portail manuellement et souder les trois cliquets taraudés jusqu'à la couverture complète du portail.

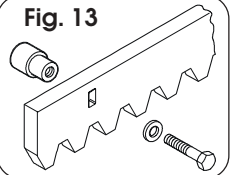


Fig. 13

4.4.2. CRÉMAILLÈRE A VISSER EN ACIER (Fig. 14)

- 1) Amener manuellement le vantail en position de fermeture.
- 2) Poser horizontalement sur le pignon le premier élément de la crémaillère et interposer l'entretoise entre la crémaillère et le portail, en la positionnant dans la partie supérieure de la rainure.
- 3) Marquer le point de perçage sur le portail. Percer $\varnothing 6,5$ mm et tarauder avec un taraud $\varnothing 8$ mm. Serrer le boulon.
- 4) Actionner le portail manuellement, en vérifiant que la crémaillère est posée sur le pignon et répéter les opérations du point 3.
- 5) Approcher un autre élément de la crémaillère de l'élément précédent en utilisant, pour mettre en phase la denture des deux éléments, un élément de la crémaillère d'après la Fig. 16.
- 6) Actionner le portail manuellement et effectuer les opérations de fixation comme pour le premier élément, jusqu'à la couverture complète du portail.

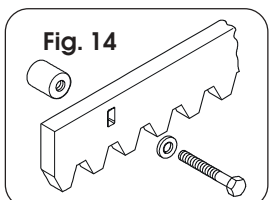


Fig. 14

4.4.3. CRÉMAILLÈRE A VISSER EN NYLON (Fig. 14bis)

- 1) Amener manuellement le vantail en position de fermeture.
- 2) Poser horizontalement sur le pignon le premier élément de la crémaillère et marquer le point de perçage sur le portail; percer $\varnothing 4$ mm et visser la vis autotaraudeuse 6 x 20 mm avec la plaquette de renforcement correspondante.
- 3) Actionner le portail manuellement, en vérifiant que la crémaillère est posée sur le pignon et répéter les opérations du point 2.
- 4) Approcher un autre élément de la crémaillère de l'élément précédent en utilisant, pour mettre en phase la denture des deux éléments, un élément de la crémaillère d'après la Fig. 16.
- 5) Actionner le portail manuellement et effectuer les opérations de fixation comme pour le premier élément, jusqu'à la couverture complète du portail.

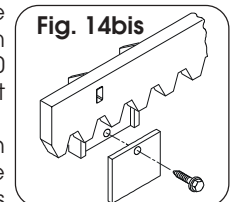


Fig. 14bis

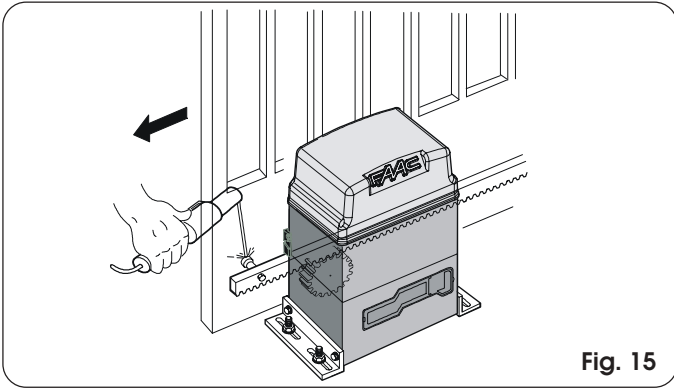


Fig. 15

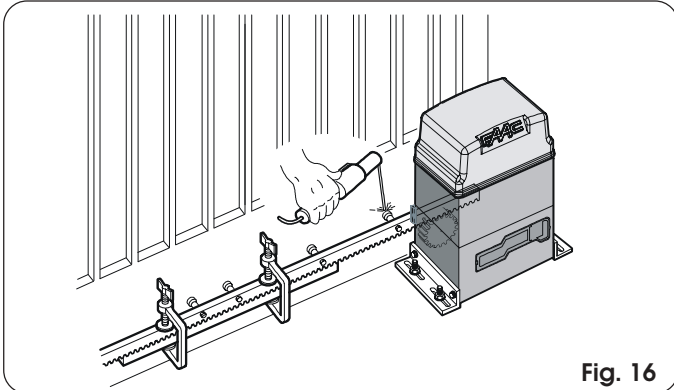


Fig. 16

Notes sur l'installation de la crémaillère

- Vérifier que, durant la course du portail, aucun élément de la crémaillère ne sorte du pignon.
- Ne jamais souder les éléments de la crémaillère ni au niveau des entretoises ni entre eux.
- Au terme de l'installation de la crémaillère, pour garantir un engrènement correct avec le pignon, il est recommandé d'abaisser d'environ 1,5 mm (Fig.17) la position du motoréducteur.
- Vérifier manuellement que le portail atteint régulièrement les butées d'arrêt mécanique de fin de course et l'absence de frottements durant la course.
- Ne pas utiliser de graisse ni d'autres produits lubrifiants entre le pignon et la crémaillère.

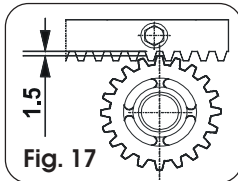


Fig. 17

4.5. MONTAGE DES PIGNONS A CHAÎNE

Pour ce qui concerne les versions pour les applications à chaîne et à renvois fous, assembler le pignon à chaîne Z16 ou Z20. Procéder comme suit:

4.5.1. MOD. 746 ER CAT (Fig. 18 - 19)

- 1) Introduire le goujon élastique dans l'arbre en utilisant un marteau.
- 2) Appliquer le pignon à chaîne sur l'arbre en faisant coïncider les logements du pignon et le goujon élastique et serrer la vis avec les rondelles spécifiques.

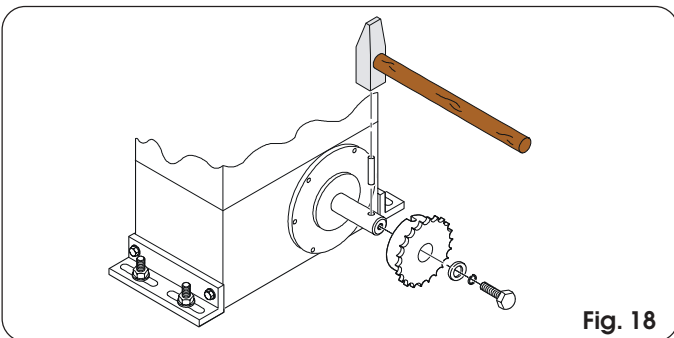


Fig. 18

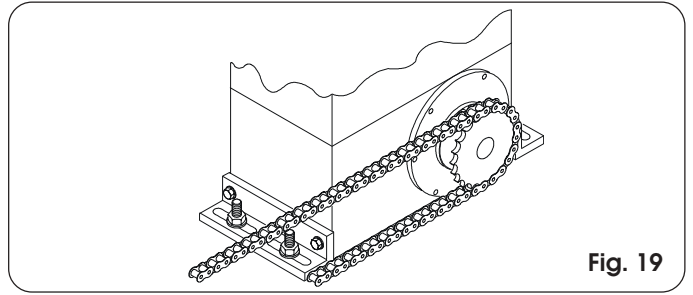


Fig. 19

4.5.2. MOD. 746 ER RF (Fig. 20 - 21)

- 1) Introduire le goujon élastique ⑦ dans l'arbre en utilisant un marteau.
- 2) Appliquer sur la bride du motoréducteur la patte des renvois fous, en utilisant les quatre vis ① (M5 x 12) et les rondelles spécifiques ② présentes dans le kit de la Fig.20.
- 3) Appliquer le pignon à chaîne sur l'arbre en faisant coïncider les logements du pignon sur le goujon élastique et serrer la vis ④ et les rondelles spécifiques ⑤ et ⑥.
- 4) Passer la chaîne d'après la Fig.21 réf. A et monter le carter de protection avec la vis ① et la rondelle ③ d'après la Fig.20.
- 5) Pour les opérateurs dotés du fin de course MLS, prévoir les supports pour le positionnement des aimants fournis en respectant les cotes indiquées dans la fig. 21 réf.B.

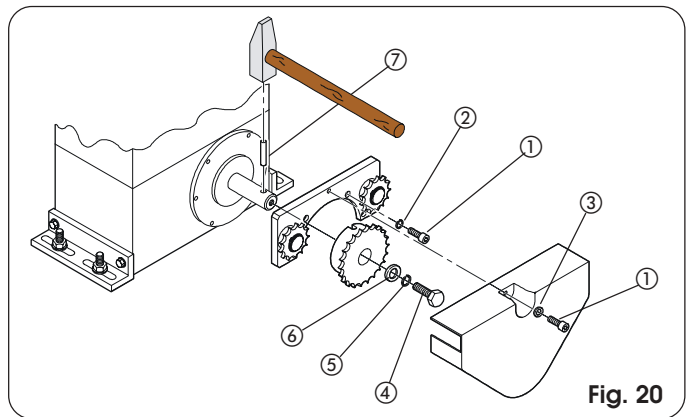


Fig. 20

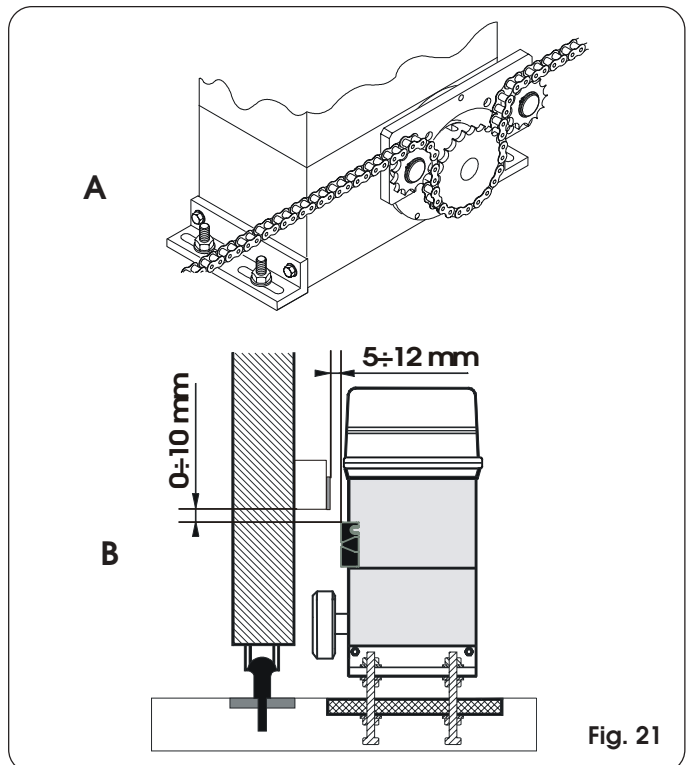


Fig. 21

5. PLATINE ELECTRONIQUE 780D

5.1. AVERTISSEMENTS

Attention: Avant tout type d'intervention sur la platine électronique (connexions, entretien), toujours couper le courant.

- Prévoir en amont de l'installation un disjoncteur magnétothermique différentiel ayant un seuil d'intervention adéquat.
- Connecter le câble de terre à la borne spécifique sur le connecteur J7 de la platine et à la douille de l'opérateur (fig. 22 et 40).
- Toujours séparer les câbles d'alimentation des câbles de commande et de sécurité (poussoir, récepteur, photocellules, etc.). Pour éviter toute perturbation électrique, utiliser des gaines séparées ou un câble blindé (avec blindage connecté à la masse).

5.2. CARACTERISTIQUES TECHNIQUES

Tension d'alimentation V~ (+6% -10%)	230
Puissance absorbée (W)	10
Charge maxi moteur (W)	1000
Charge maxi accessoires (A)	0,5
Température d'utilisation	-20 °C +55 °C
Fusibles de protection	2 (voir fig. 22 et par. 5.3)
Logiques de fonctionnement: Automatique / Automatique "pas à pas" /Semi-automatique /Sécurité /Semi-automatique B /Homme mort C /Semi-automatique "pas à pas" /Logique mixte B/C	
Temps de fonctionnement	Programmable (de 0 à 4,1 mn)
Temps de pause	Programmable (de 0 à 4,1 mn)
Force de poussée	Réglable sur 50 niveaux
Entrées bornier: Open - Open partiel - Sécurités en ouverture - Sécurités en fermeture - Stop - Bord - Alimentation+Terre	
Entrées connecteur	Fin de course d'ouverture et de fermeture - Condensateur du moteur
Sorties bornier: Feu clignotant - Moteur - Aliment. accessoires 24 Vcc - Lampe témoin 24 Vcc / Sortie temporisée / Commande électroserrure - feu - Failsafe	
Connecteur rapide	Embrochage platine à 5 broches Minidec, Decoder ou récepteurs RP
Programmation	3 touches (+, -, F) et afficheur, mode "base" ou "avancée"
Fonctions programmables mode base: Logique de fonctionnement - Temps de pause - Force de poussée - Direction ouverture-fermeture	
Fonctions programmables mode avancé: Couple au démarrage - Freinage - Failsafe - Pré-clignotement - Lampe témoin/Sortie temporisée/Commande Électroserrure ou feu - Logique sécurités d'ouverture et de fermeture - Encodeur/ Sensibilité anti-écrasement - Ralentissements - Temps d'ouverture partielle - Temps de fonctionnement - Demande d'assistance - Compteur de cycles	

5.3. SCHÉMA ET COMPOSANTS

DL	AFFICHEUR DE SIGNALISATION ET PROGRAMMATION
Led	LED DE CONTRÔLE DE L'ÉTAT DES ENTRÉES
J1	BORNIER BASSE TENSION
J2	CONNECTEUR DECODER / MINIDEC / RECEPTEUR RP
J5	CONNECTEUR DU CONDENSATEUR DE DEMARRAGE DU MOTEUR
J6	BORNIER CONNEXION MOTEUR ET FEU CLIGNOTANT
J7	BORNIER ALIMENTATION 230 Vca
J8	CONNECTEUR DOUBLE-EMBROCHAGE RAPIDE FIN DE COURSE
F1	FUSIBLE MOTEUR ET PRIMAIRE TRANSF. (F 5A)
F2	FUSIBLE BASSE TENSION ET ACCESSOIRES (T 800mA)
F	POUSOIR DE PROGRAMMATION "F"
-	POUSOIR DE PROGRAMMATION "-"
+	POUSOIR DE PROGRAMMATION "+"

CONNECTEUR J1

1	OPEN A (ouverture totale)
2	OPEN B (ouverture partielle)
3	FSW-OP (sécurités ouverture)
4	FSW-CL (sécurités fermeture)
5	STOP
6	SAFE (sécurités "bord")
7	-(négatif alimentation accessoires)
8	-(négatif alimentation accessoires)
9	+24V (alimentation accessoires)
10	+24V (alimentation accessoires)
11	FSW-TX (négatif photocellules émettrices - FAILSAFE)
12	W.L. (négatif lampe témoin)

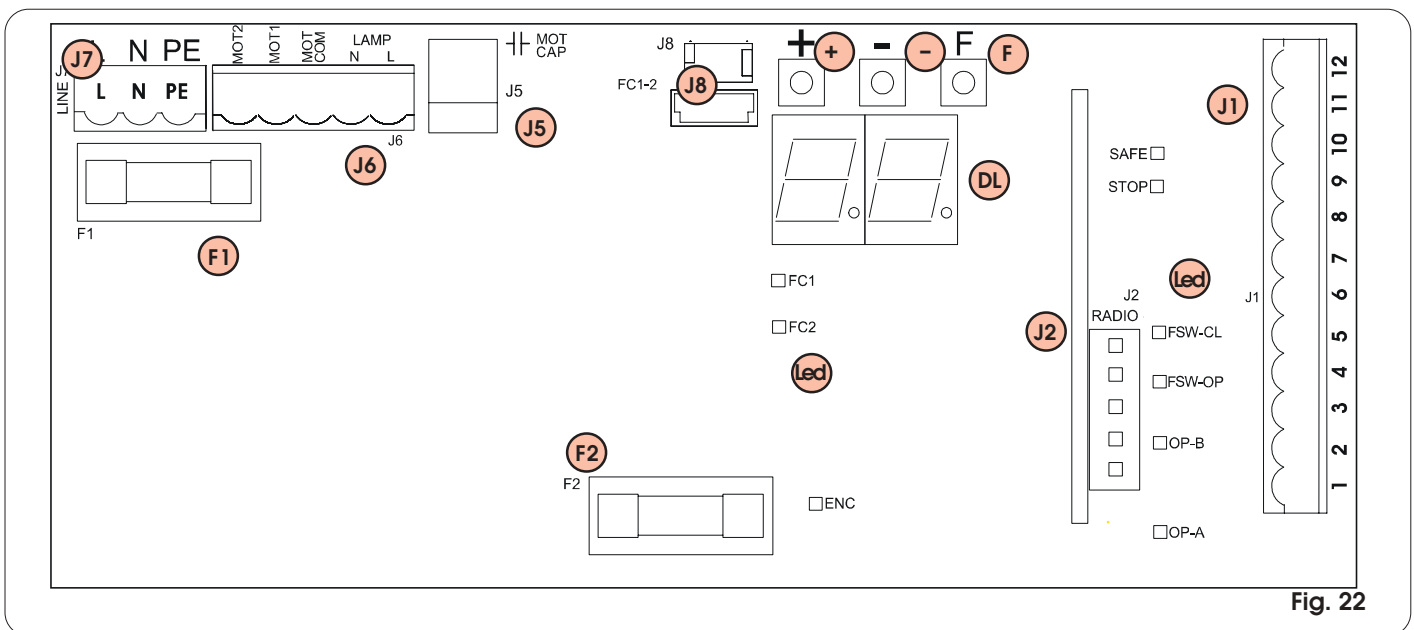


Fig. 22

5.4. CONNEXIONS ELECTRIQUES

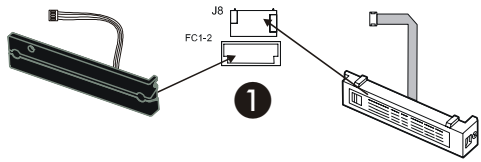
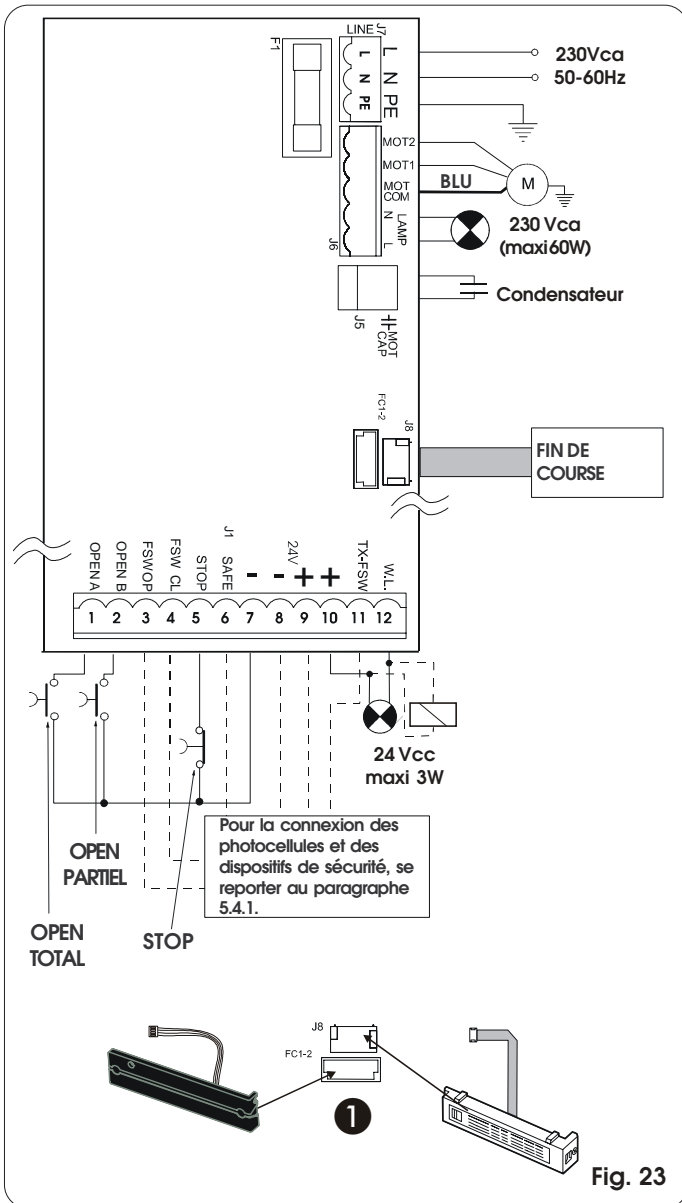


Fig. 23

5.4.1. Connexion des photocellules et des dispositifs de sécurité

Avant de connecter les dispositifs de sécurité et les photocellules, il est opportun d'en choisir le type de fonctionnement en fonction de la zone de mouvement qu'ils doivent protéger (voir exemple fig. 24):

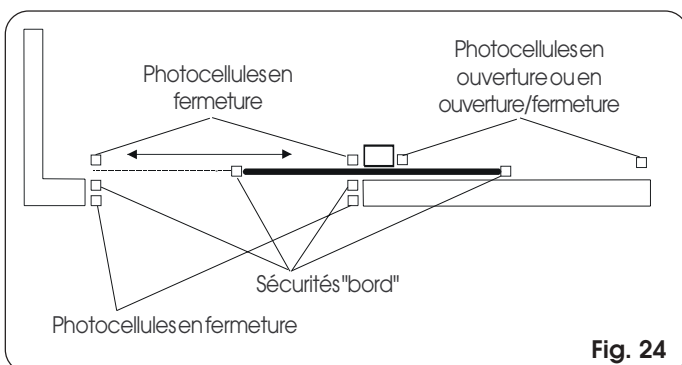


Fig. 24

Sécurités en ouverture: elles interviennent en détectant un obstacle uniquement durant le mouvement d'ouverture du portail. Elles provoquent la refermeture immédiate ou la reprise du mouvement d'ouverture au désengagement (voir programmation par. 5.5.2.)

Sécurités en fermeture: elles interviennent en détectant un obstacle uniquement durant le mouvement de fermeture du portail. Elles provoquent la réouverture immédiate ou au désengagement (voir programmation par. 5.5.2.)

Sécurités en ouverture/fermeture: elles interviennent durant les mouvements d'ouverture et de fermeture du portail. Elles provoquent l'arrêt et la reprise du mouvement au désengagement.

Sécurités "bord ": elles interviennent durant les mouvements d'ouverture et de fermeture du portail. Elles provoquent l'inversion immédiate du mouvement et l'arrêt au bout de deux secondes.

Encodeur: il intervient en présence d'un obstacle durant les mouvements d'ouverture et de fermeture du portail. Il provoque l'inversion immédiate du mouvement et l'arrêt au bout de deux secondes.

N.B. Si deux ou plusieurs dispositifs de sécurité ont la même fonction (ouverture, fermeture, ouverture et fermeture, bord), il faut connecter les contacts en série entre eux (fig. 25). Il faut utiliser les contacts N.F.

N.B. Si on n'utilise aucun dispositif de sécurité, ponter les bornes d'après la fig. 26.

On reporte ci-après les schémas les plus communs de connexion des photocellules et des dispositifs de sécurité (de fig. 27 à fig. 34).

Connexion de deux contacts N.F. en série (Ex.: Photocellules, Stop, Bord, etc.)



Fig. 25

Connexion d'aucun dispositif de sécurité

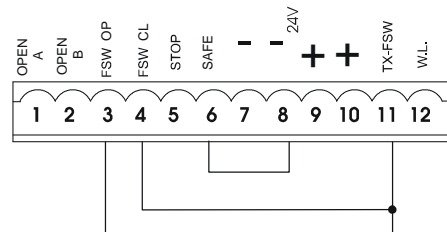


Fig. 26

Connexion d'un dispositif de sécurité en fermeture et d'un dispositif de sécurité en ouverture

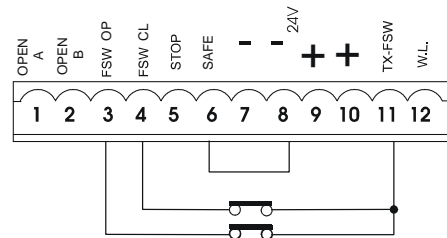


Fig. 27

Connexion d'un dispositif de sécurité "bord"

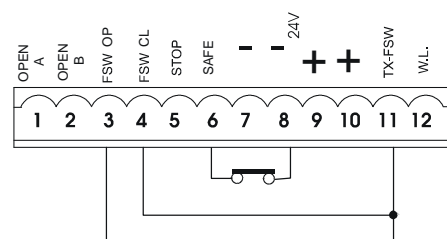


Fig. 28

Connexion d'une paire de photocellules en ouverture

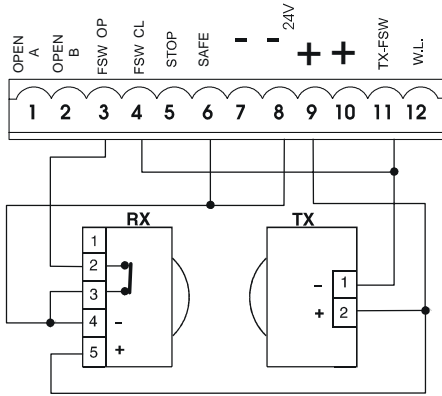


Fig. 29

Connexion d'une paire de photocellules en fermeture

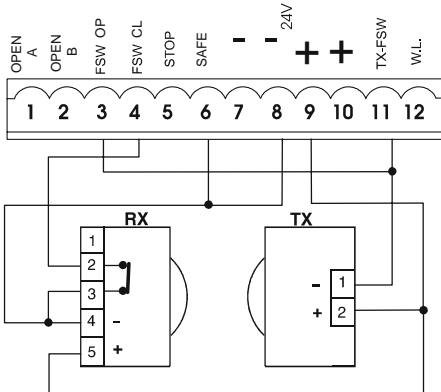


Fig. 30

Connexion d'une paire de photocellules en ouverture, d'une paire de photocellules en fermeture et d'un bord

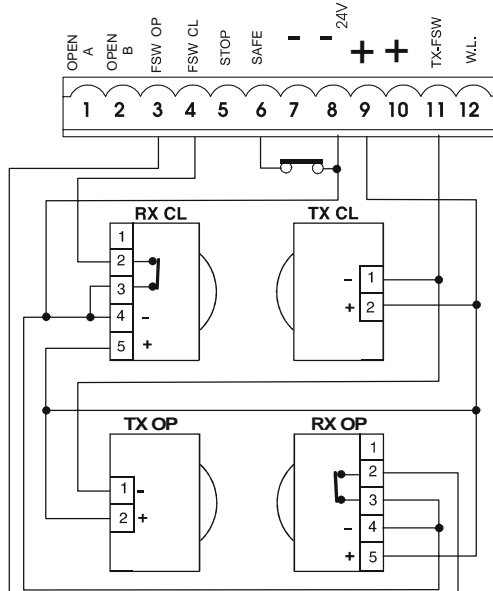


Fig. 31

Connexion de deux paires de photocellules en fermeture et de deux bords

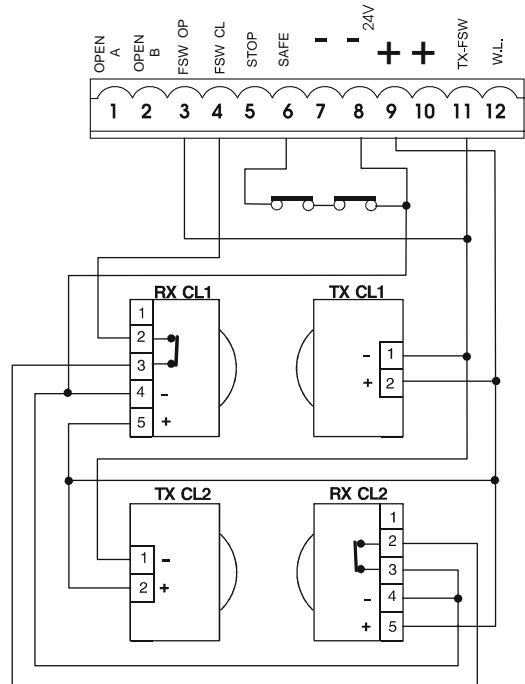


Fig. 32

Connexion d'une paire de photocellules en fermeture, d'une paire de photocellules en ouverture et d'une paire de photocellules en ouverture/fermeture

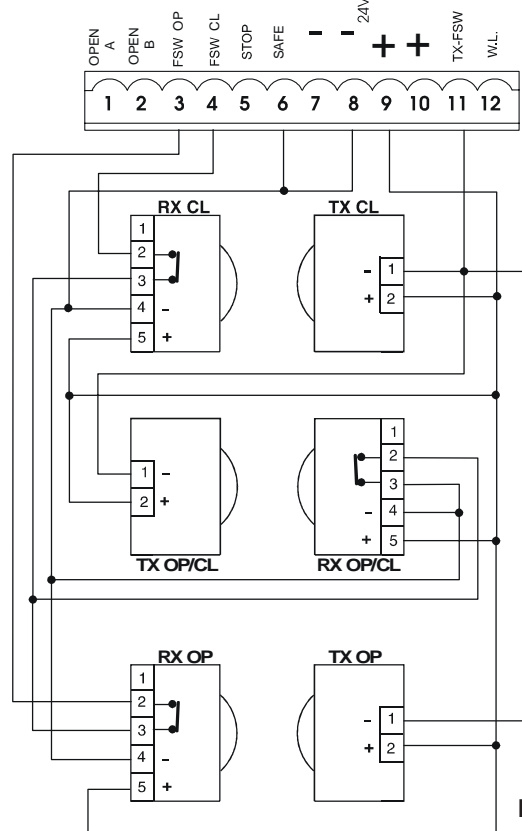
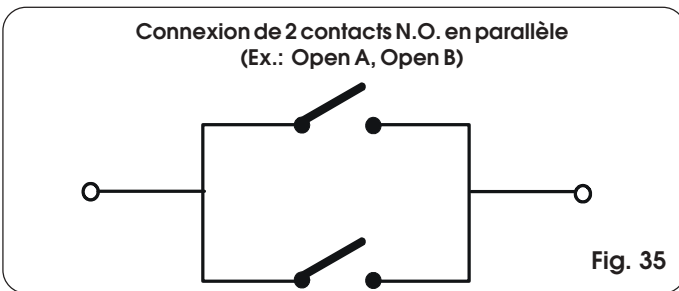
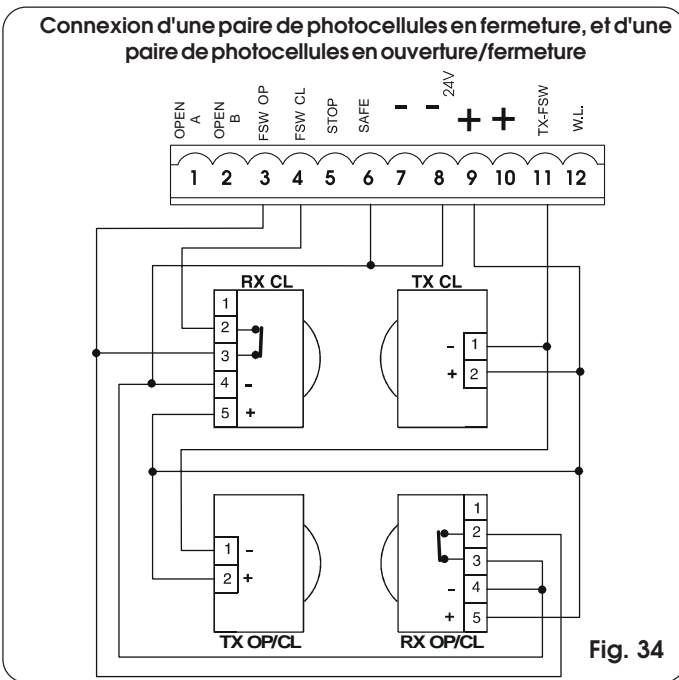


Fig. 33



5.4.2. Bornier J7 - Alimentation (fig. 23)

ALIMENTATION (bornes PE-N-L):

- PE : Connexion de terre
- N : Alimentation (Neutre)
- L : Alimentation (Ligne)

Nota bene: Pour un fonctionnement correct, il est obligatoire de connecter la platine au conducteur de terre présent dans l'installation. Prévoir en amont du système un disjoncteur magnétothermique différentiel adéquat.

5.4.3. Bornier J6 - Moteurs et feu clignotant (fig. 23)

MOTEUR - (bornes MOT-C, MOT-1, MOT-2): Connexion Moteur (voir Par. 6.5).

LAMP - (bornes LAMPL, LAMPN): Sortie feu clignotant 230Vca maxi 60W.

5.4.4. Bornier J1 - Accessoires (fig. 23)

Se reporter aux tableaux correspondants pour la description détaillée du fonctionnement dans les différentes logiques.

OPEN A - Commande d' "Ouverture Totale" (borne 1): c'est à dire tout générateur d'impulsion (poussoir, detector, etc.) qui, en fermant un contact, commande l'ouverture et/ou la fermeture totale du vantail du portail. Pour installer plusieurs générateurs d'impulsion d'ouverture totale, connecter les contacts N.O. en parallèle (fig. 35).

OPEN B - Commande d' "Ouverture Partielle" ou de "Fermeture" (borne 2): c'est à dire tout générateur d'impulsion (poussoir, detector, etc.) qui, en fermant un contact, commande l'ouverture et/ou la fermeture partielle du vantail du portail. Dans les logiques B,C et B/C, il

commande toujours la fermeture du portail. Pour installer plusieurs générateurs d'impulsion d'ouverture partielle, connecter les contacts N.O. en parallèle (fig.35).

FSW OP - Contact des sécurités en ouverture (borne 3): La fonction des sécurités en ouverture est de protéger la zone concernée par le mouvement du vantail durant la phase d'ouverture. Dans les logiques A-AP-S-E-EP, durant la phase d'ouverture, les sécurités invertissent le mouvement du portail, ou bien arrêtent et reprennent le mouvement à leur désengagement (voir programmation avancée Chap. 5.5.2.). Dans les logiques B,C et B/C, durant le cycle d'ouverture, elles interrompent le mouvement. Elles n'interviennent jamais durant le cycle de fermeture.

Les **Sécurités d'ouverture**, si elles sont engagées avec le portail fermé, empêchent le mouvement d'ouverture. Pour installer plusieurs dispositifs de sécurité, connecter les contacts N.F. en série (fig. 25).

Nota bene: Si on ne connecte aucun dispositif de sécurité en ouverture, ponter les entrées FSW OP et -TX FSW (fig. 26).

FSW CL - Contact des sécurités en fermeture (borne 4): La fonction des sécurités en fermeture est de protéger la zone concernée par le mouvement du portail durant la phase de fermeture. Dans les logiques A-AP-S-E-EP, durant la phase de fermeture, les sécurités invertissent le mouvement du portail, ou bien arrêtent et reprennent le mouvement à leur désengagement (voir programmation avancée Chap. 5.5.2.). Dans les logiques B,C et B/C, durant le cycle de fermeture elles interrompent le mouvement. Elles n'interviennent jamais durant le cycle d'ouverture. Les **Sécurités de fermeture**, si elles sont engagées avec le portail ouvert, empêchent le mouvement de fermeture. Pour installer plusieurs dispositifs de sécurité, connecter les contacts N.F. en série (fig. 25).

Nota bene: Si on ne connecte aucun dispositif de sécurité en fermeture, ponter les bornes FSW CL et -TX FSW (fig. 26).

STOP - Contact de STOP (borne 5): c'est à dire tout dispositif (ex.: poussoir) qui, en ouvrant un contact, arrête le mouvement du portail. Pour installer plusieurs dispositifs de STOP, connecter les contacts N.F. en série (fig. 25).

Nota bene: Si on ne connecte aucun dispositif de STOP, ponter les bornes STOP et -.

SAFE - Contact de sécurité BORD (borne 6): La fonction de la sécurité "bord" est de protéger la zone concernée par le mouvement du vantail durant la phase d'ouverture / fermeture. Dans toutes les logiques, durant la phase d'ouverture ou de fermeture, la sécurité invertit le mouvement du portail pendant 2 secondes. Si durant les 2 secondes d'inversion la sécurité intervient encore, elle arrête le mouvement (STOP) sans exécuter aucune inversion. La **Sécurité bord** si elle est engagée avec le portail fermé ou ouvert, empêche le mouvement. Pour installer plusieurs dispositifs de sécurité, connecter les contacts N.F. en série (fig. 25).

Nota bene: Si les dispositifs de sécurité bord ne sont pas connectés, ponter les entrées SAFE et - (fig. 26).

- **Négatif alimentation accessoires (bornes 7 et 8)**
- + **24 Vcc - Positif alimentation accessoires (bornes 9 et 10)**
Attention: La charge maxi des accessoires est de 500 mA. Pour calculer les absorptions, se reporter aux instructions de chaque accessoire.

TX-FSW - Négatif alimentation des émetteurs photocellules (borne 11)

En utilisant cette borne pour la connexion du négatif de l'alimentation des émetteurs photocellules, on peut éventuellement utiliser la fonction FAILSAFE (voir programmation avancée Chap. 5.5.2.). Si on valide la fonction, l'armoire vérifie le fonctionnement des photocellules avant chaque cycle d'ouverture ou fermeture.

W.L. - Alimentation lampe témoin / sortie temporisée / électroserrure / feu (borne 12)

Connecter entre cette borne et +24V une lampe témoin éventuelle, sortie temporisée, dispositif de commande pour électroserrure ou feu (voir programmation avancée Chap. 5.5.2.) à 24 Vcc - 3 W max. Pour ne pas compromettre le fonctionnement correct du système, **ne pas dépasser** la puissance indiquée.

5.4.5. Connecteur J2 - Embrochage rapide Minidec, Decoder et RP

On l'utilise pour la connexion rapide de Minidec, Decoder et Récepteurs RP (voir fig. 36, 37 et 38). Embrocher l'accessoire en tournant le côté des composants vers le connecteur J1. Embrocher l'accessoire de manière à ce que le côté de ses composants soit tourné vers l'intérieur de la platine. Branchement et débranchement doivent s'effectuer après coupé le courant.

5.4.6. Connecteur J5 - Embrochage rapide Condensateur

Connecteur à embrochage rapide pour le raccordement du condensateur de démarrage du moteur.

5.4.7. Connecteur double J8- Embrochage rapide Fin de course

Connecteur à embrochage rapide pour le raccordement du fin de course. Il permet de connecter à l'armoire le fin de course MLS et le fin de course inductif (fig. 23 réf. ❶).

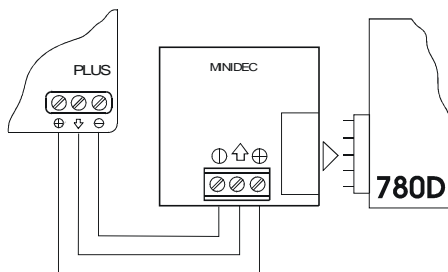


Fig. 36

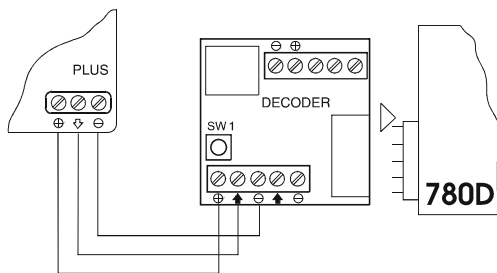


Fig. 37

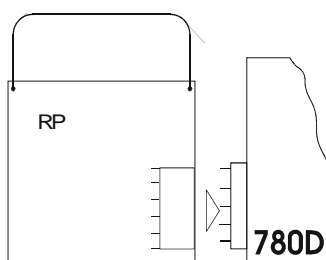


Fig. 38

5.5. PROGRAMMATION

Pour programmer le fonctionnement de l'automatisme, il est nécessaire d'accéder à la modalité "PROGRAMMATION" avec les touches F, + et - et l'afficheur présents sur l'armoire.

Attention: avant de mettre l'installation sous tension, on recommande de remonter le couvercle de l'armoire, pour éviter d'entrer en contact avec les parties sous haute tension, et d'utiliser les boutons situés sur le couvercle pour l'activation des touches (fig. 39).

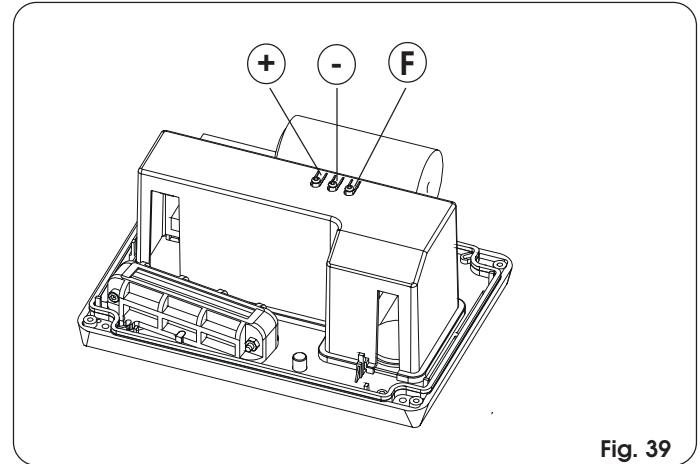


Fig. 39

La programmation se compose de deux parties: BASE et AVANCEE.

5.5.1. PROGRAMMATION BASE

On accède à la PROGRAMMATION BASE par l'intermédiaire du poussoir F:

- en l'enfonçant (et en le maintenant enfoncé) l'afficheur montre le nom de la première fonction.
- en relâchant le poussoir, l'afficheur montre la valeur de la fonction qui peut être modifiée au moyen des poussoirs + et -.
- en appuyant de nouveau sur F (et en le maintenant enfoncé) l'afficheur montre le nom de la fonction suivante, etc.
- arrivés à la dernière fonction, la pression du poussoir F provoque la sortie de la programmation et l'afficheur reprend l'affichage de l'état du portail.

Le tableau suivant indique la séquence des fonctions accessibles en PROGRAMMATION BASE:

PROGRAMMATION BASE		F
Afficheur	Fonction	Par défaut
LO	LOGIQUES DE FONCTIONNEMENT (voir tableau des logiques): A = Automatique AP = Automatique "Pas à pas" S = Automatique "Sécurité" E = Semi-automatique EP = Semi-automatique "Pas à pas" C = Homme mort b = Semi-automatique "B" bC = Log. mixte (B ouverture / C fermeture)	EP
PA	TEMPS DE PAUSE: Il n'a d'effet que si on a sélectionné la logique automatique. Réglable de 0 à 59 s en pas d'1 seconde. Par la suite, l'affichage change en minutes et en dizaines de secondes (séparées par un point) et le temps se règle en pas de 10 secondes, jusqu'à la valeur maximale de 41 minutes. Ex: si l'afficheur indique 2.5 , le temps de pause correspond à 2 mn et 50 s.	2.0

Afficheur	Fonction	Par défaut
F0	FORCE: Elle règle la poussée du Moteur. 01 = force minimum 50 = force maximum	50
d1	DIRECTION D'OUVERTURE: Elle indique le mouvement d'ouverture du portail et permet de ne pas modifier les connexions sur le bornier du moteur. -3 = mouvement d'ouverture vers la droite E- = mouvement d'ouverture vers la gauche	-3
5t	ETAT DE L'AUTOMATISME: Sortie de la programmation, mémorisation des données et retour à l'affichage de l'état du portail. 00 = Fermé 01 = En phase d'ouverture 02 = En "STOP" 03 = Ouvert 04 = En pause 05 = Intervention du "FAIL SAFE" 06 = En phase de fermeture 07 = En phase d'inversion 08 = Intervention photocellules	

5.5.2. PROGRAMMATION AVANCEE

Pour accéder à la PROGRAMMATION AVANCEE, appuyer sur le poussoir **F** et, en le maintenant enfoncé, appuyer sur le poussoir **+**:

- en relâchant le poussoir **+** l'afficheur montre le nom de la première fonction.
- en relâchant également le poussoir **F**, l'afficheur montre la valeur de la fonction qui peut être modifiée au moyen des poussoirs **+** et **-**.
- en appuyant sur le poussoir **F** (et en le maintenant enfoncé) l'afficheur montre le nom de la fonction suivante, en le relâchant il affiche la valeur qui peut être modifiée au moyen des poussoirs **+** et **-**.
- arrivés à la dernière fonction, la pression du poussoir **F** provoque la sortie de la programmation et l'afficheur reprend l'affichage de l'état du portail.

La table suivante indique la séquence des fonctions accessibles en PROGRAMMATION AVANCEE:

PROGRAMMATION AVANCEE (F) (+)		
b0	COUPLE MAXIMUM AU DÉMARRAGE: Le moteur travaille au couple maximum (en ignorant le réglage du couple) à l'instant initial du mouvement. Utile pour les vantaux lourds. 4 = Actif no = Exclu	4
br	FREINAGE FINAL: Quand le portail engage la fin de course d'ouverture ou de fermeture, on peut sélectionner un coup de frein pour garantir l'arrêt immédiat du vantail. Si on sélectionne des ralentissements, le freinage commence à la fin de ces derniers. Avec une valeur 00 le freinage est invalidé. Le temps est réglable de 01 à 20 en pas de 0,01 seconde. 00 = Freinage exclu de 01 à 20 = Freinage temporisé	05

Afficheur	Fonction	Par défaut
F5	FAIL SAFE: L'activation de la fonction valide un test de fonctionnement des photocellules avant chaque mouvement du portail. Si le test échoue (photocellules hors service, signalé par la valeur 05 sur l'afficheur) le portail ne commence pas le mouvement. 4 = Actif no = Exclu	no
PF	PRE-CLIGNOTEMENT (5s): Permet d'activer le feu clignotant pendant 5 secondes avant le début du mouvement. no = Exclu oP = Uniquement avant l'ouverture CL = Uniquement avant la fermeture OC = Avant tout mouvement	no
SP	LAMPE-TEMOIN: Avec la sélection 00 la sortie fonctionne comme une lampe-témoin standard (allumée en ouverture et pause, clignotante en fermeture, éteinte lorsque le portail est fermé). Eclairage de courtoisie: des chiffres différents correspondent à l'activation temporisée de la sortie, qui pourra être utilisée (par l'intermédiaire d'un relais) pour alimenter une lampe de courtoisie. Le temps est réglable de 0 à 59 s en pas de 1 s, et de 10 à 41 mn en pas de 10 s. Commande électroserrure et fonctions feu: Si à partir de la sélection 00 on appuie sur la touche -, la commande pour l'électroserrure de fermeture E1 est activée; En appuyant de nouveau sur -, on sélectionne la commande pour l'électroserrure de fermeture et d'ouverture E2; en appuyant de nouveau sur la touche - on peut sélectionner les fonctions feu E3 et E4. 00 = Lampe témoin standard de 01 à 41 = Sortie temporisée. E1 = commande de l'électroserrure avant le mouvement d'ouverture E2 = commande de l'électroserrure avant les mouvements d'ouverture et fermeture E3 = fonction feu: la sortie est active à l'état d'"ouvert" et "ouvert en pause" et se désactive 3 secondes avant le début de la manœuvre de fermeture. Remarque: avant la manœuvre de fermeture, on aura un pré-clignotement de 3 secondes. E4 = fonction feu: la sortie est active uniquement dans l'état de "fermé". Attention: ne pas dépasser la charge maximum de la sortie (24Vcc-3W). Le cas échéant, utiliser un relais et une source d'alimentation à l'extérieur de l'armoire.	00
Ph	LOGIQUES PHOTOCÉLULES DE FERMETURE: Sélectionner la modalité d'intervention des photocellules de fermeture. Elles interviennent exclusivement sur le mouvement de fermeture: elles bloquent le mouvement et l'invertissent au désengagement, ou l'invertissent immédiatement. 4 = Inversion au désengagement no = Inversion immédiate en ouverture	no

Afficheur	Fonction	Par défaut
OP	<p>LOGIQUES PHOTOCELLULES D'OUVERTURE: Sélectionner la modalité d'intervention des photocellules d'ouverture. Elles interviennent exclusivement sur le mouvement d'ouverture: elles bloquent le mouvement et le reprennent au désengagement, ou l'invertissent immédiatement. Y = Inversion immédiate en fermeture no = Reprennent au désengagement</p>	no
EC	<p>ENCODEUR: Si on a prévu l'utilisation de l'encodeur on peut en sélectionner la présence. S'il est présent et actif, "ralentissements" et "ouverture partielle" sont gérés par l'encodeur (voir par. correspondants). L'encodeur fonctionne comme dispositif anti-écrasement: si le portail, durant la phase d'ouverture ou de fermeture, heurte un obstacle, l'encodeur invertit le mouvement du vantail du portail pendant 2 secondes. Si durant les 2 secondes d'inversion l'encodeur intervient encore, il arrête le mouvement (STOP) sans exécuter aucune inversion. En l'absence du capteur, le paramètre doit être placé sur 00. En présence de l'encodeur, régler la sensibilité du système anti-écrasement en modifiant le paramètre entre 01 (sensibilité maximum) et 99 (sensibilité minimum). de 01 à 99 = Encodeur actif et réglage de la sensibilité 00 = Encodeur exclu</p>	99
RP	<p>RALENTISSEMENT pré-fin de course: On peut sélectionner le ralentissement du portail avant l'intervention des fins de course d'ouverture et de fermeture. Le temps est réglable de 00 à 99, en pas de 0,1 s. Si on a prévu d'utiliser l'encodeur, le réglage n'est pas déterminé par le temps mais par le nombre de tours du moteur, obtenant une plus grande précision du ralentissement. 00 = Ralentissement exclu de 01 à 99 = Ralentissement actif</p>	00
RA	<p>RALENTISSEMENT post-fin de course: On peut sélectionner le ralentissement du portail après l'intervention des fins de course d'ouverture et de fermeture. Le temps est réglable de 00 à 20, en pas de 0,1 s. Si on a prévu d'utiliser l'encodeur, le réglage n'est pas déterminé par le temps mais par le nombre de tours du moteur, obtenant une plus grande précision du ralentissement. 00 = Ralentissement exclu de 01 à 20 = Ralentissement actif</p>	00

Afficheur	Fonction	Par défaut
PO	<p>OUVERTURE PARTIELLE: On peut régler l'amplitude de l'ouverture partielle du vantail. Le temps est réglable de 01 à 20, en pas de 1 seconde. Si on a prévu d'utiliser l'encodeur, le réglage n'est pas déterminé par le temps mais par le nombre de tours du moteur, obtenant une plus grande précision d'ouverture partielle. Par exemple avec le pignon Z20, l'ouverture partielle peut varier de 60 cm à 4 m environ.</p>	05
TE	<p>TEMPS DE FONCTIONNEMENT (délai d'attente): Il est opportun de sélectionner une valeur de 5 à 10 secondes supérieure au temps nécessaire au portail pour aller du fin de course de fermeture au fin de course d'ouverture et vice versa. Réglable de 01 à 59 s en pas d'une seconde. Par la suite, l'affichage change en minutes et en dizaines de secondes (séparées par un point) et le temps se règle en pas de 10 secondes, jusqu'à la valeur maximum de 4.1 minutes. Attention: la valeur sélectionnée ne correspond pas exactement au temps maximum de travail du moteur, car ce dernier est modifié par rapport aux espaces de ralentissement réalisés.</p>	4.1
AS	<p>DEMANDE D'ASSISTANCE (associée à la fonction successive): Si elle est activée, au bout du compte à rebours (programmable avec la fonction successive "Programmation cycles"), elle effectue un pré-clignotement de 2 s (en plus de celui qui a déjà éventuellement été sélectionné avec la fonction PF) à chaque impulsion d'Open (demande d'intervention). Elle peut être utile pour programmer des interventions d'entretien programmé. Y = Active no = Exclue</p>	no
nc	<p>PROGRAMMATION CYCLES: Permet de programmer un compte à rebours des cycles de fonctionnement de l'installation. Programmable (en milliers) de 00 à 99 mille cycles. La valeur affichée se met à jour avec la succession des cycles. La fonction peut être utilisée pour vérifier l'usage de la platine ou pour se servir de la "Demande d'assistance".</p>	00
St	<p>ÉTAT DU PORTAIL: Sortie de la programmation, mémorisation des données et retour à l'affichage de l'état portail (voir par. 5.5.1.).</p>	

Remarque 1: pour rétablir les sélections par défaut de la programmation, contrôler que l'entrée du bord est fermée (la led SAFE est allumée), appuyer simultanément sur les touches +, - et F en les maintenant enfoncées pendant 5 secondes.

Remarque 2: la modification des paramètres de programmation devient immédiatement efficace, tandis que la mémorisation définitive n'a lieu qu'à la sortie de la programmation et au retour à l'affichage de l'état du portail. Si on coupe le courant sur l'armoire avant le retour à l'affichage de l'état, toutes les modifications effectuées seront perdues.

6. MISE EN FONCTION

6.1. CONNEXIONS ELECTRIQUES

Réaliser toutes les connexions électriques à la platine d'après le chapitre 5, y compris la mise à la terre de l'opérateur (Fig. 39).

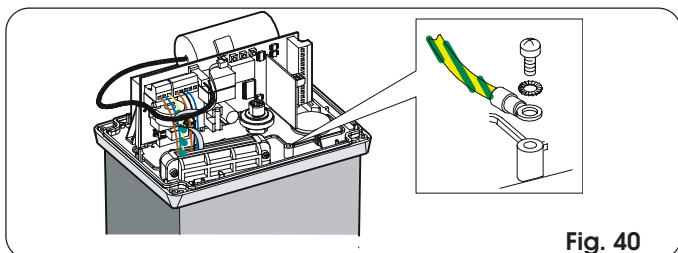


Fig. 40

6.2. DEFINITION DU SENS D'OUVERTURE ET DU FONCTIONNEMENT DE LA LED DE FIN DE COURSE

Alimenter l'installation et sélectionner sur la platine la direction d'ouverture (voir par. 5.5.1).

Si la direction d'ouverture est vers la **DROITE** (- \rightarrow):

led de fin de course d'OUVERTURE = **FC1**

led de fin de course de FERMETURE = **FC2**

Si la direction d'ouverture est vers la **GAUCHE** (\leftarrow):

led de fin de course d'OUVERTURE = **FC2**

led de fin de course de FERMETURE = **FC1**

6.3. DETERMINATION DES POINTS D'ARRET EN FIN DE COURSE

L'opérateur 746 est doté d'un capteur de fin de course qui, en détectant le passage d'une référence appliquée à la crémaillère, commande l'arrêt du mouvement du portail. Le dispositif peut être de type MLS (fig. 41) ou inductif (fig. 42).

6.3.1. Fin de course MLS

Le capteur de fin de course MLS détecte le passage de deux aimants appliqués sur le côté de la crémaillère tourné vers l'opérateur.

Pour positionner correctement les deux aimants fournis, procéder comme suit:

- 1) Vérifier que l'opérateur est en fonctionnement manuel (voir chapitre 8).
- 2) Amener manuellement le portail en position d'ouverture à (2 ÷ 5) cm de l'arrêt mécanique de fin de course.
- 3) Appliquer l'aimant (sans enlever la pellicule de protection de la partie adhésive) sur la face de la crémaillère tournée vers l'opérateur, en faisant correspondre les bords supérieurs. Faire coulisser l'aimant sur la crémaillère dans le sens d'ouverture jusqu'à ce que la LED correspondante s'éteigne (Fig. 22 et 41); ensuite, faire avancer l'aimant de 45 mm supplémentaires.
- 4) Amener manuellement le portail en position de fermeture à (2 ÷ 5) cm de l'arrêt mécanique de fin de course.
- 5) Appliquer l'aimant (sans enlever la pellicule de protection de la partie adhésive) sur la face de la crémaillère tournée vers l'opérateur, en faisant correspondre les bords supérieurs. Faire coulisser l'aimant sur la crémaillère dans le sens de fermeture jusqu'à ce que la LED correspondante s'éteigne (Fig. 22 et 41); ensuite, faire avancer l'aimant de 45 mm supplémentaires env.
- 6) Amener le portail à mi-course et bloquer de nouveau le système (voir chapitre 9).
- 7) Déterminer les valeurs souhaitées pour les ralentissements pré et post-fin de course (voir par. 5.5.2.) et faire exécuter à l'automatisme au moins un cycle complet.
- 8) Contrôler que le portail s'arrête à environ 2÷5 cm de sa butée mécanique. Si nécessaire, corriger la position des aimants et contrôler que le point d'arrêt est correct.
- 9) Marquer sur la crémaillère la position des aimants et les enlever
- 10) Nettoyer les points d'applications sur la crémaillère, enlever la pellicule située sur la partie adhésive des aimants (fig. 41 réf. 1) et repositionner ces derniers avec la bande adhésive au contact de la crémaillère (fig. 41 réf. 2).

Attention: en raison de l'intensité du champ magnétique qu'ils produisent, les aimants fournis risquent d'endommager les composants à bande magnétique (carte de crédit, bandes magnétiques, disquettes, etc.) et les appareils électroniques et mécaniques (par ex. horloges, écrans à cristaux liquides). On recommande de ne pas les approcher des objets pouvant subir des dégâts potentiels s'ils sont immergés dans un champ magnétique.

Remarques sur le positionnement des aimants

- Pour un fonctionnement correct, il est nécessaire, qu'en position d'arrêt du portail, la butée mécanique de fin de course se trouve au moins à 2 cm. Effectuer cette vérification après avoir déterminé les valeurs des ralentissements pré et post fin de course (voir par. 5.5.2.) et après avoir fait faire au moins un cycle complet à l'automatisme.
- La distance entre le fin de course et les aimants doit être comprise entre 5 et 12 mm.
- Les aimants doivent être appliqués sur la crémaillère et jamais sur les vis de fixation. Le cas échéant, appliquer l'aimant au contact de la vis et régler les ralentissements (par. 5.5.2.) pour obtenir le point d'arrêt correct

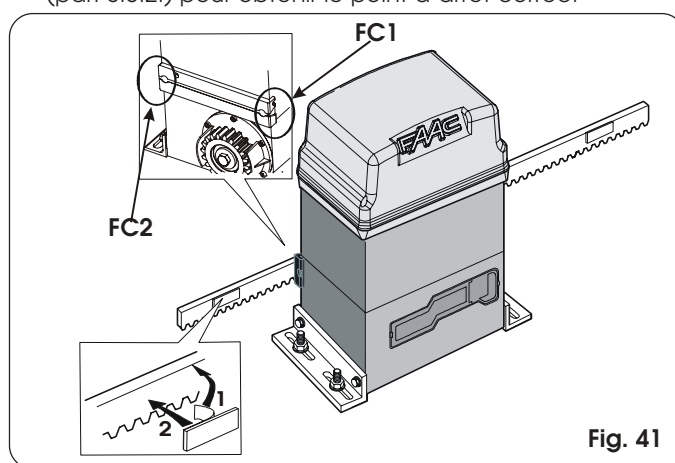


Fig. 41

6.3.2. Fin de course inductif

L'opérateur 746 doté d'un fin de course inductif détecte le passage de deux plaquettes fixées sur la partie supérieure de la crémaillère. Pour positionner correctement les deux plaquettes fournies, procéder comme suit:

- 1) Assembler le fin de course en centrant la plaquette par rapport aux axes filetés du support (Fig. 42).
- 2) Vérifier que l'opérateur est en fonctionnement manuel (voir chapitre 8).
- 3) Amener manuellement le portail en position d'ouverture en laissant (2 ÷ 5) cm à partir de l'arrêt mécanique de fin de course.
- 4) Faire glisser la plaquette sur la crémaillère dans le sens d'ouverture jusqu'à l'extinction de la led correspondante (Fig. 22 et 42); faire ensuite avancer la plaquette de 45 mm supplémentaires environ et la fixer à la crémaillère en serrant les vis.
- 5) Amener manuellement le portail en position de fermeture en laissant (2 ÷ 5) cm à partir de l'arrêt mécanique de fin de course.
- 6) Faire glisser la plaquette sur la crémaillère dans le sens de fermeture jusqu'à l'extinction de la led correspondante (Fig. 22 et 42); faire ensuite avancer la plaquette de 45 mm supplémentaires

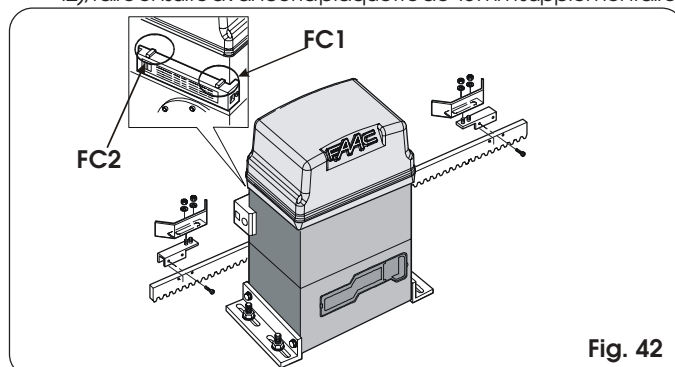


Fig. 42

Remarques sur le positionnement des plaquettes

- Pour un fonctionnement correct, il est nécessaire, qu'en position d'arrêt du portail, la butée mécanique de fin de course se trouve au moins à 2 cm. Effectuer cette vérification après avoir déterminé les valeurs des ralentissements pré et post fin de course (voir par. 5.5.2.) et après avoir fait faire au moins un cycle complet à l'automatisme.
- La distance entre le fin de course et les plaquettes doit être \leq 5mm.
- Dans le cas d'une crémaillère en nylon, utiliser uniquement la plaquette (sans le support) en la fixant directement à la crémaillère au moyen de vis autotaraudeuses. Effectuer les réglages susmentionnés.

Remarque: à 5 mm sous la surface de la crémaillère en nylon, se trouve une âme en acier; par conséquent, percer jusqu'à l'âme en acier et visser les vis autotaraudeuses.

6.4. VERIFICATION DES ENTRÉES

Le tableau ci-après reporte l'état des Leds en relation avec l'état des entrées.

Noter que: **LED ALLUMÉE** = contact fermé
LED ÉTEINTE = contact ouvert

Vérifier l'état des leds de signalisation comme l'indique le Tableau.

Tab. 2 Fonctionnement leds de signalisation d'état

LEDS	ALLUMÉE	ÉTEINTE
OP-A	Commande activée	Commande inactive
OP-B	Commande activée	Commande inactive
FC1	Fin de course libre	Fin de course engagé
FC2	Fin de course libre	Fin de course engagé
FSW OP	Sécurités désengagées	Sécurités engagées
FSW CL	Sécurités désengagées	Sécurités engagées
STOP	Commande inactive	Commande activée
SAFE	Sécurités désengagées	Sécurités engagées
ENC	Clignote durant la rotation du moteur	

Nota bene: En caractères gras, la condition des leds avec le portail fermé au repos. Si la direction d'ouverture est vers la gauche, la condition des leds FC1 e FC2 est inversée.

6.5. VERIFICATION DE LA CONNEXION DU MOTEUR

Vérifier que le câblage du moteur correspond à la Fig. 43 (connexion standard).

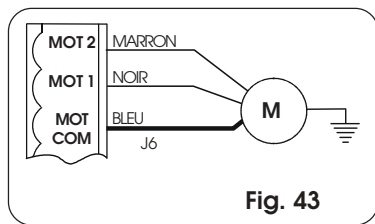


Fig. 43

6.6. REGLAGE DE L'EMBAYAGE MECANIQUE

En plus des dispositifs électroniques de sécurité (encodeur et réglage de la force), l'opérateur 746 est doté d'un embayage mécanique.

Pour ce qui concerne la force du portail et l'encodeur, se reporter aux paragraphes 5.5.1 et 5.5.2.

Tandis que pour le réglage du seuil d'intervention de l'embayage mécanique, agir comme suit (on recommande de l'étalonner conformément aux normes en vigueur):

- 1) **Couper le courant électrique sur l'automatisme.**
- 2) Maintenir l'arbre moteur bloqué au moyen d'une clé anglaise et agir sur la vis de réglage de l'embayage avec une clé pour vis à six pans creux ou un tournevis d'après la Fig. 44. Pour augmenter le couple, tourner la vis dans le sens des aiguilles d'une montre. Pour diminuer le couple, tourner la vis dans le sens inverse des aiguilles d'une montre.

⚠ L'opérateur est fourni avec l'embayage étalonné au maximum. Par conséquent, il faut tout d'abord tourner la vis dans le sens inverse des aiguilles d'une montre pour obtenir le réglage optimal.

- 3) Alimenter l'automatisme et vérifier le réglage correct du couple qu'on vient d'effectuer.

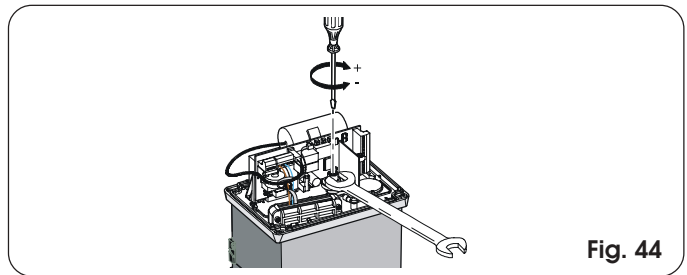


Fig. 44

6.7. VERIFICATION DES POINTS D'ARRET

Faire très attention au réglage du ralentissement post-fin de course et du freinage: si le ralentissement est trop long ou si le freinage est insuffisant, la référence montée sur la crémaillère du portail (aimant ou plaquette) peut dépasser le capteur jusqu'à son désengagement. Au moment de l'arrêt du portail, contrôler que seul le fin de course concerné est engagé. La led correspondante doit être éteinte; si elle est éteinte puis se rallume, ou bien si les deux leds de fin de course sont éteintes, réduire la valeur du ralentissement post-fin de course et/ou augmenter celle du freinage (voir par. 5.5.2).

6.8. VERIFICATION DES DISPOSITIFS DE SECURITE ET DES ACCESSOIRES

Vérifier l'intervention correcte de tous les dispositifs de sécurité et de l'anti-écrasement (capteur ENCODEUR), des accessoires utilisés sur l'installation.

7. OPERATIONS FINALES

Au terme de l'installation, appliquer l'autocollant de signalisation de danger sur la partie supérieure du couvercle (Fig. 45).

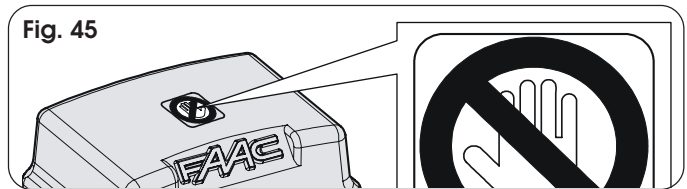


Fig. 45

Monter par pression les panneaux latéraux, monter le protecteur de l'armoire et fixer le couvercle en utilisant les vis fournies (Fig. 46). Enlever la vis de fermeture de l'évent (fig. 47).

Remettre au Client les "Instructions pour l'utilisateur, illustrer le fonctionnement et l'utilisation corrects du motoréducteur et mettre en évidence les zones de danger potentiel de l'automatisme.

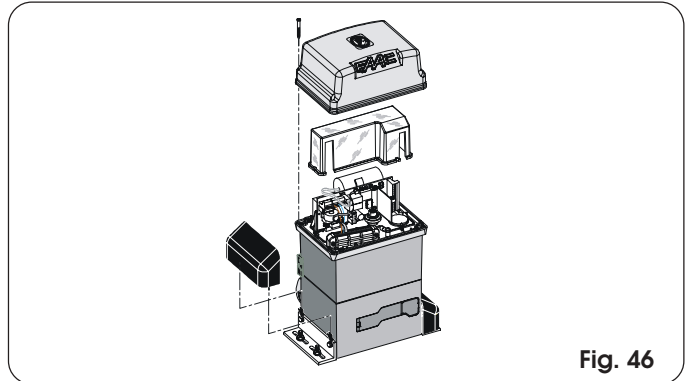


Fig. 46

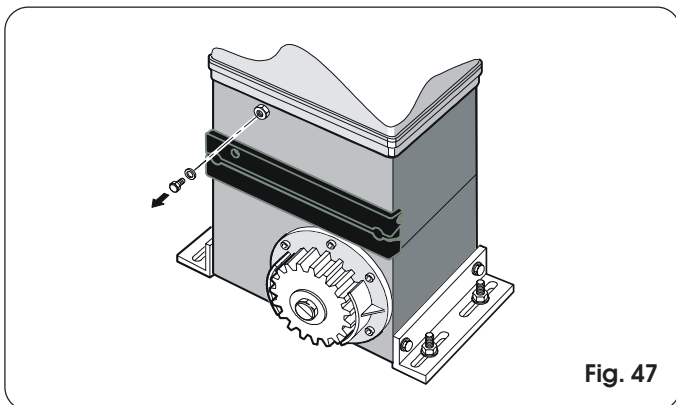


Fig. 47

8. FONCTIONNEMENT MANUEL

S'il faut actionner manuellement le portail en raison d'une coupure de courant ou d'un dysfonctionnement de l'automatisme, agir sur le dispositif de déverrouillage comme suit:

- 1) Ouvrir le capot de protection et introduire dans la serrure la clé spécifique fournie (Fig. 48).

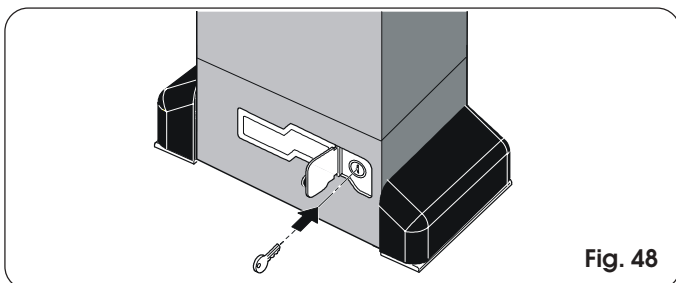


Fig. 48

- 2) Tourner la clé dans le sens des aiguilles d'une montre et tirer le levier de déverrouillage d'après la Fig. 49.
- 3) Effectuer manuellement la manœuvre d'ouverture ou fermeture.

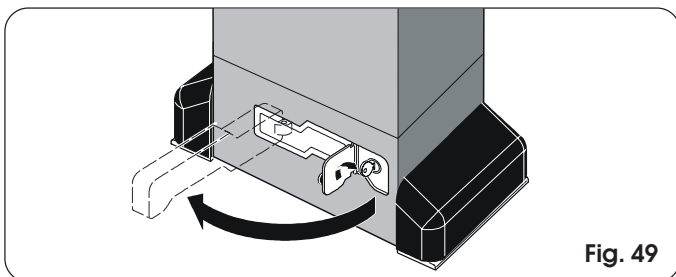


Fig. 49

9. RETOUR AU FONCTIONNEMENT NORMAL

Pour éviter qu'une impulsion involontaire ne puisse actionner le portail durant la manœuvre, avant de verrouiller de nouveau l'opérateur, couper le courant sur l'installation.

- 1) Referrer le levier de déverrouillage.
- 2) Tourner la clé dans le sens inverse des aiguilles d'une montre.
- 3) Extraire la clé et fermer le capot de protection de la serrure.
- 4) Actionner le portail jusqu'à l'engrènement du dispositif de déverrouillage.

10. MONTAGE DE L'UNITE DE CONTROLE CN 60E (OPTION)

L'opérateur est prédisposé pour recevoir, grâce à une barre DIN, l'unité de contrôle du bord de sécurité conducteur CN 60E. Couper la barre DIN sur mesure et la fixer sur l'opérateur avec deux vis en utilisant les deux trous spécifiques et y accrocher l'unité de contrôle CN 60E (Fig. 50).

Pour le raccordement et le fonctionnement, se reporter aux instructions spécifiques.

11. APPLICATIONS SPECIALES

On n'a prévu aucune application spéciale.

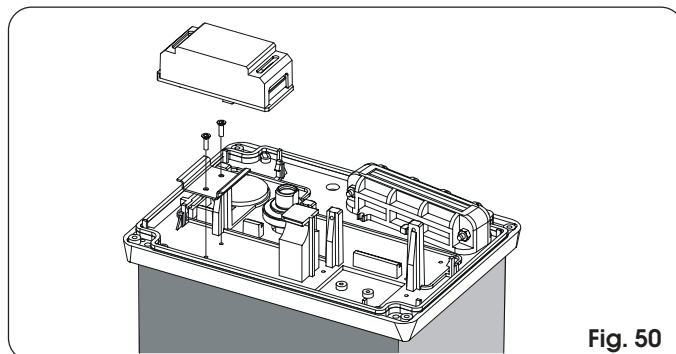


Fig. 50

12. ENTRETIEN

Effectuer au moins tous les six mois une vérification du fonctionnement de l'installation, en veillant en particulier à l'efficacité des dispositifs de sécurité (y compris la force de poussée de l'opérateur) et de déverrouillage.

12.1. DEMONTAGE DU GROUPE PLATINE-TRANSFORMATEUR

S'il est nécessaire de démonter le groupe platine-transformateur, agir comme suit.

Extraire tous les borniers et connecteurs de la platine. Dévisser les 3 vis de fixation de la platine et les 2 vis du transformateur. Soulever le groupe vers le haut et enlever délicatement le transformateur des broches sur la platine, d'après la fig. 51.

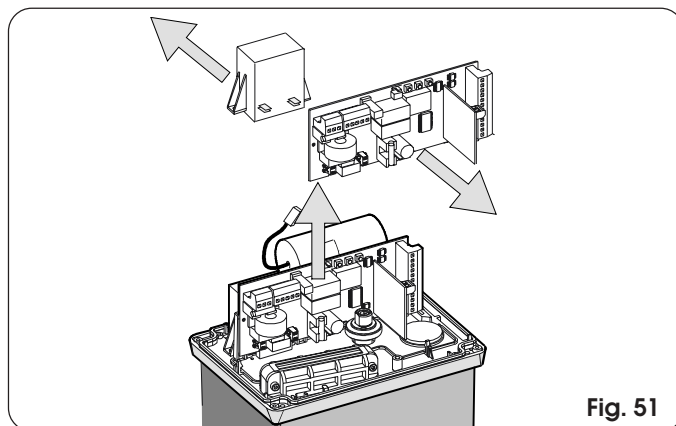


Fig. 51

12.2. APPOINT EN HUILE

Vérifier périodiquement la quantité d'huile à l'intérieur de l'opérateur.

Dans le cas d'une fréquence d'utilisation moyenne-basse, un contrôle annuel suffit; pour des utilisations plus contraignantes, on recommande un contrôle tous les six mois.

Pour accéder au réservoir, enlever temporairement le bouchon de remplissage en huile (Fig. 52).

Le niveau d'huile, contrôlable à vue, doit frôler les bobines en cuivre du moteur électrique.

Pour faire l'appoint, verser l'huile jusqu'au niveau.

Utiliser exclusivement de l'huile FAAC XD 220.

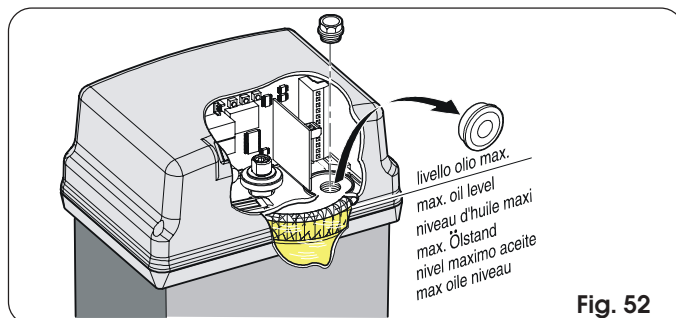


Fig. 52

13. REPARATIONS

Contactez, pour toute réparation éventuelle, les Centres de Réparation FAAC agréés.

Tab. 3/a

IMPULSIONS							
Logique "A"	ÉTAT PORTAIL		STOP	SÉCURITÉS OUVERTURE	SÉCURITÉS FERMETURE	SÉCURITÉ OUV/FERM	SÉCURITÉ BORD
FERMÉ	Ouvre le vantail et referme au bout du temps de pause (1)	Recharge le temps pause (1)(3)	Bloque le fonctionnement	Aucun effet (OPEN inhibé) (si en ouv. part., OPEN A inhibé) Aucun effet (mémoire OPEN)	Aucun effet	Recharge le temps pause (1) (OPEN inhibé) Bloque et au désengagement interverrit en ouverture	Aucun effet (OPEN inhibé) Recharge le temps pause (1) OPEN inhibé Inverrit en ouverture pendant 2" (2)
OUVERT en PAUSE							
EN FERMETURE	Rouvre immédiatement le vantail (1)				voir paragraphe 5.5.2.	Bloque et au désengagement continue à ouvrir	Inverrit en fermeture pendant 2" (2)
EN OUVERTURE	Aucun effet (1) (3)				Aucun effet		Inverrit en fermeture pendant 2" (2)
BLOQUÉ	Ferme le vantail (3)		Aucun effet (OPEN inhibé)	Aucun effet		Aucun effet (OPEN inhibé)	

Tab. 3/b

IMPULSIONS							
Logique "Ap"	ÉTAT PORTAIL		STOP	SÉCURITÉS OUVERTURE	SÉCURITÉS FERMETURE	SÉCURITÉ OUV/FERM	SÉCURITÉ BORD
FERMÉ	Ouvre le vantail et referme au bout du temps de pause	Recharge le temps pause (3)	Bloque le fonctionnement	Aucun effet (OPEN inhibé) (si en ouv. part., OPEN A inhibé) Aucun effet (mémoire OPEN)	Aucun effet	Aucun effet (OPEN inhibé)	Aucun effet (OPEN inhibé)
OUVERT en PAUSE					Recharge le temps pause (3) (OPEN inhibé)	Recharge le temps pause (OPEN inhibé)	Recharge le temps pause (1) (OPEN inhibé)
EN FERMETURE	Rouvre immédiatement le vantail (1)				voir paragraphe 5.5.2.	Bloque et au désengagement interverrit en ouverture	Inverrit en ouverture pendant 2" (2)
EN OUVERTURE	Bloque le fonctionnement (3)				Aucun effet (OPEN inhibé)	Bloque et au désengagement continue à ouvrir	Inverrit en fermeture pendant 2" (2)
BLOQUÉ	Ferme le vantail (avec Sécurités Fermeture engagées, ouvre à la 2e impulsion) (3)		Aucun effet (OPEN inhibé)	Aucun effet		Aucun effet (OPEN inhibé)	

Tab. 3/c

IMPULSIONS							
Logique "S"	ÉTAT PORTAIL		STOP	SÉCURITÉS OUVERTURE	SÉCURITÉS FERMETURE	SÉCURITÉ OUV/FERM	SÉCURITÉ BORD
FERMÉ	Ouvre le vantail et referme au bout du temps de pause	Referme immédiatement le vantail (3)	Bloque le fonctionnement	Aucun effet (OPEN inhibé) (si en ouv. part., OPEN A inhibé) Aucun effet (mémoire OPEN)	Aucun effet	Aucun effet (OPEN inhibé)	Aucun effet (OPEN inhibé)
OUVERT en PAUSE					Au déseng. ferme au bout de 5 s (OPEN inhibé) (3)	Au déseng. ferme au bout de 5 s (OPEN inhibé)	Recharge le temps pause (1) (OPEN inhibé)
EN FERMETURE	Rouvre immédiatement le vantail				voir paragraphe 5.5.2.	Bloque et au désengagement interverrit en ouverture	Inverrit en ouverture pendant 2" (2)
EN OUVERTURE	Referme immédiatement le vantail (3)				Aucun effet (mémoire OPEN)	Bloque et au désengagement continue à ouvrir	Inverrit en fermeture pendant 2" (2)
BLOQUÉ	Ferme le vantail (3)		Aucun effet (OPEN inhibé)	Aucun effet		Aucun effet (OPEN inhibé)	

Tab. 3/d

IMPULSIONS							
Logique "E"	ÉTAT PORTAIL		STOP	SÉCURITÉS OUVERTURE	SÉCURITÉS FERMETURE	SÉCURITÉ OUV/FERM	SÉCURITÉ BORD
FERMÉ	Ouvre le vantail	Ouvre le vantail pendant le temps d'ouverture partielle	Bloque le fonctionnement	Aucun effet (OPEN inhibé) (si en ouv. part., OPEN A inhibé) Aucun effet (mémoire OPEN)	Aucun effet	Aucun effet (OPEN inhibé)	Aucun effet (OPEN inhibé)
OUVERT	Referme immédiatement le vantail (3)				Aucun effet (3) (OPEN inhibé)	Aucun effet (OPEN inhibé)	Aucun effet (OPEN inhibé)
EN FERMETURE	Rouvre immédiatement le vantail				voir paragraphe 5.5.2.	Bloque et au désengagement interverrit en ouverture	Inverrit en ouverture pendant 2" (2)
EN OUVERTURE	Bloque le fonctionnement (3)				Aucun effet	Bloque et au désengagement continue à ouvrir	Inverrit en fermeture pendant 2" (2)
BLOQUÉ	Ferme le vantail (avec Sécurités Fermeture engagées, ouvre à la 2e impulsion) (3)		Aucun effet (OPEN inhibé)	Aucun effet		Aucun effet (OPEN inhibé)	

Tab. 3/e

IMPULSIONS							
Logique "EP"	OPEN-A	OPEN-B	STOP	SÉCURITÉS OUVERTURE	SÉCURITÉS FERMETURE	SÉCURITÉ OUV/FERM	SÉCURITÉ BORD
ÉTAT PORTAIL							
FERMÉ	Ouvre le vantail	Ouvre le vantail pendant le temps d'ouverture partielle		Aucun effet (OPEN Inhibé)	Aucun effet	Aucun effet (OPEN Inhibé)	Aucun effet (OPEN Inhibé)
OUVERT	Referme immédiatement le vantail (3)			Aucun effet (si en ouv. part., OPEN A Inhibé)	Aucun effet (3) (OPEN Inhibé)	Aucun effet (OPEN Inhibé)	Aucun effet (OPEN Inhibé)
EN FERMETURE	Bloque le fonctionnement		Bloque le fonctionnement	Aucun effet (mémoirise OPEN)	voir paragraphe 5.5.2.	Bloque et au désengagement interverfit en ouverture	Inverfit en ouverture pendant 2" (2)
EN OUVERTURE	Bloque le fonctionnement (3)			voir paragraphe 5.5.2.	Aucun effet	Bloque et au désengagement continué d'ouvrir	Inverfit en fermeture pendant 2" (2)
BLOQUÉ	Prend le mouvement dans le sens inverse (3) (ferme toujours après un Stop)		Aucun effet (OPEN Inhibé)	Aucun effet (si elle doit ouvrir, elle inhibe OPEN)	Aucun effet (si elle doit fermer, elle inhibe OPEN)	Aucun effet (OPEN Inhibé)	Aucun effet (OPEN Inhibé)

Tab. 3/f

IMPULSIONS							
COMMANDES TOUJOURS ENFONCEES				IMPULSIONS			
Logique "C"	OPEN-A (ouverture)	OPEN-B (fermeture)	STOP	SÉCURITÉS OUVERTURE	SÉCURITÉS FERMETURE	SÉCURITÉ OUV/FERM	SÉCURITÉ BORD
ÉTAT PORTAIL							
FERMÉ	Ouvre le vantail	Aucun effet (OPEN A Inhibé)		Aucun effet (OPEN A Inhibé)	Aucun effet	Aucun effet (OPEN A Inhibé)	Aucun effet (OPEN A Inhibé)
OUVERT	Aucun effet (OPEN A Inhibé)	Ferme le vantail	Aucun effet (OPEN A/B Inhibés)	Aucun effet (OPEN A Inhibé)	Aucun effet (OPEN-B Inhibé)	Aucun effet (OPEN B Inhibé)	Aucun effet (OPEN A/B Inhibés)
EN FERMETURE	Bloque le fonctionnement	/	Bloque le fonctionnement	Aucun effet	Bloque le fonctionnement (OPEN-B Inhibé)	Bloque le fonctionnement (OPEN-A/B Inhibés)	Inverfit en ouverture pendant 2" (2)
EN OUVERTURE	/	Bloque le fonctionnement		Bloque le fonctionnement (OPEN-A Inhibé)	Aucun effet	Bloque le fonctionnement (OPEN-A/B Inhibés)	Inverfit en fermeture pendant 2" (2)

Tab. 3/g

IMPULSIONS							
Logique "B"	OPEN-A (ouverture)	OPEN-B (fermeture)	STOP	SÉCURITÉS OUVERTURE	SÉCURITÉS FERMETURE	SÉCURITÉ OUV/FERM	SÉCURITÉ BORD
ÉTAT PORTAIL							
FERMÉ	Ouvre le vantail	Aucun effet		Aucun effet (OPEN A Inhibé)	Aucun effet	Aucun effet (OPEN A Inhibé)	Aucun effet (OPEN A Inhibé)
OUVERT	Aucun effet	Ferme le vantail	Aucun effet (OPEN B Inhibé)	Aucun effet	Aucun effet (OPEN-B Inhibé)	Aucun effet (OPEN B Inhibé)	Aucun effet (OPEN A/B Inhibés)
EN FERMETURE	Interverfit en ouverture	Aucun effet	Bloque le fonctionnement	Aucun effet (mémoirise OPEN A)	Bloque le fonctionnement (OPEN-B Inhibé)	Bloque le fonctionnement (OPEN-A/B Inhibés)	Inverfit en ouverture pendant 2" (2)
EN OUVERTURE	Aucun effet	Aucun effet		Bloque le fonctionnement (OPEN-A Inhibé)	Aucun effet	Bloque le fonctionnement (OPEN-A/B Inhibés)	Inverfit en fermeture pendant 2" (2)
BLOQUÉ	Ouvre le vantail	Ferme le vantail	Aucun effet (OPEN-A/B Inhibés)	Aucun effet (OPEN-A Inhibé)	Aucun effet (OPEN-B Inhibé)	Aucun effet (OPEN A/B Inhibés)	Aucun effet (OPEN A/B Inhibés)

Tab. 3/h

IMPULSIONS EN OUVERTURE / COMMANDES TOUJOURS ENFONCEES EN FERMETURE							
Logique "B/C"	OPEN-A (ouverture)	OPEN-B (fermeture)	STOP	SÉCURITÉS OUVERTURE	SÉCURITÉS FERMETURE	SÉCURITÉ OUV/FERM	SÉCURITÉ BORD
ÉTAT PORTAIL							
FERMÉ	Ouvre le vantail	Aucun effet		Aucun effet (OPEN A Inhibé)	Aucun effet	Aucun effet (OPEN A Inhibé)	Aucun effet (OPEN A Inhibé)
OUVERT	Aucun effet	Ferme le vantail	Aucun effet (OPEN B Inhibé)	Aucun effet	Aucun effet (OPEN-B Inhibé)	Aucun effet (OPEN B Inhibé)	Aucun effet (OPEN A/B Inhibés)
EN FERMETURE	Interverfit en ouverture	Aucun effet	Bloque le fonctionnement	Aucun effet (mémoirise OPEN A)	Bloque le fonctionnement (OPEN-B Inhibé)	Bloque le fonctionnement (OPEN-A/B Inhibés)	Inverfit en ouverture pendant 2" (2)
EN OUVERTURE	Aucun effet	Aucun effet		Bloque le fonctionnement (OPEN-A Inhibé)	Aucun effet	Bloque le fonctionnement (OPEN-A/B Inhibés)	Inverfit en fermeture pendant 2" (2)
BLOQUÉ	Ouvre le vantail	Ferme le vantail	Aucun effet (OPEN-A/B Inhibés)	Aucun effet (OPEN-A Inhibé)	Aucun effet (OPEN-B Inhibé)	Aucun effet (OPEN A/B Inhibés)	Aucun effet (OPEN A/B Inhibés)

(1) Si maintenu, il prolonge la pause jusqu'à la désactivation de la commande (fonction temporisateur).

(2) En cas de nouvelle impulsion avant l'écoulement des deux secondes d'inversion il bloque immédiatement le fonctionnement.

(3) Durant le cycle d'ouverture partielle, une impulsion OPEN provoque l'ouverture totale.
NOTA BENE: entre parenthèses les effets sur les autres entrées d'impulsion active.

INSTRUCTIONS POUR L'UTILISATEUR

AUTOMATISME 746

Lire attentivement les instructions avant d'utiliser le produit et les conserver pour toute nécessité future éventuelle.

NORMES GENERALES DE SECURITE

S'il est correctement installé et utilisé, l'automatisme 746, garantit un degré de sécurité important.

Quelques normes simples de comportement peuvent éviter des accidents:

- Ne pas stationner et éviter que des enfants, des tiers et des choses ne stationnent à proximité de l'automatisme surtout durant le fonctionnement.
- Eloigner de la portée des enfants les radiocommandes ou tout autre générateur d'impulsions, pour éviter que l'automatisme ne soit actionné involontairement.
- Interdire aux enfants de jouer avec l'automatisme.
- Ne pas empêcher volontairement le mouvement du portail.
- Éviter que des branches ou des arbustes n'interfèrent avec le mouvement du portail.
- Faire en sorte que les systèmes de signalisation lumineuse soient toujours efficaces et bien visibles.
- Ne jamais essayer d'actionner manuellement le portail: le déverrouiller préalablement.
- En cas de dysfonctionnement, déverrouiller le portail pour permettre l'accès et attendre l'intervention technique du personnel qualifié.
- Lorsque le fonctionnement manuel a été prédisposé, couper le courant sur l'installation avant de rétablir le fonctionnement normal.
- N'effectuer aucune modification sur les composants qui font partie du système d'automation.
- S'abstenir de toute tentative de réparation ou d'intervention directe et s'adresser uniquement à un personnel qualifié FAAC.
- Faire vérifier, tous les six mois au minimum, l'efficacité de l'automatisme, des dispositifs de sécurité et de la mise à terre par un personnel qualifié.

DESCRIPTION

L'automatisme 746 est l'idéal pour le contrôle des zones d'accès de véhicules à fréquence moyenne de transit.

L'automatisme 746 pour portails coulissants est un opérateur électromécanique qui transmet le mouvement au vantail coulissant par l'intermédiaire d'un pignon à crémaillère ou à chaîne opportunément accouplé au portail.

Le fonctionnement du portail coulissant est géré par une armoire de manœuvre électronique logée à l'intérieur de l'opérateur.

Quand l'armoire, le portail étant fermé, reçoit une commande d'ouverture par l'intermédiaire de la radiocommande ou de tout autre dispositif adéquat, elle actionne le moteur jusqu'à ce que la position d'ouverture soit atteinte.

Si on a programmé le fonctionnement automatique, le portail se referme de lui-même lorsque le temps de pause sélectionné s'est écoulé.

Si on a programmé le fonctionnement semi-automatique, envoyer une deuxième impulsion pour obtenir la refermeture.

Une impulsion d'ouverture donnée durant la phase de refermeture, provoque toujours l'inversion du mouvement.

Une impulsion de stop (si prévue) arrête toujours le mouvement.

Pour le comportement détaillé du portail coulissant dans les différentes logiques de fonctionnement, s'adresser à l'installateur.

Les automatismes contiennent des accessoires et des dispositifs de sécurité (photocellules, bords) qui empêchent la fermeture du portail lorsqu'un obstacle se trouve dans la zone qu'ils protègent.

Le système garantit le verrouillage mécanique lorsque le moteur est désactivé: il n'exige donc pas de serrure.

L'ouverture manuelle n'est donc possible qu'en intervenant sur le système spécifique de déverrouillage.

Le motoréducteur est doté d'un embrayage mécanique réglable qui, associé à un dispositif électronique, offre une sécurité anti-écrasement réglable nécessaire tout en garantissant l'inversion du mouvement de fermeture ou l'arrêt du mouvement d'ouverture.

Un capteur détecte le passage des références fixées sur la crémaillère correspondant aux positions de fin de course. L'armoire de manœuvre électronique est incorporée au motoréducteur.

Un déverrouillage manuel permet de manœuvrer le portail en cas de coupure de courant ou de dysfonctionnement.

La signalisation lumineuse indique le mouvement en cours du portail.

FONCTIONNEMENT MANUEL

S'il faut actionner manuellement le portail en raison d'une coupure de courant ou d'un dysfonctionnement de l'automatisme, agir sur le dispositif de déverrouillage comme suit.

- 1) Ouvrir le capot de protection et introduire dans la serrure la clé spécifique fournie d'après la Fig. 1.
- 2) Tourner la clé dans le sens des aiguilles d'une montre et tirer le levier de déverrouillage d'après la Fig. 2.
- 3) Effectuer manuellement la manœuvre d'ouverture ou fermeture.

RETOUR AU FONCTIONNEMENT NORMAL

Pour éviter qu'une impulsion involontaire ne puisse actionner le portail durant la manœuvre, avant de verrouiller de nouveau l'opérateur, couper le courant sur l'installation.

- 1) Refermer le levier de déverrouillage.
- 2) Tourner la clé dans le sens inverse des aiguilles d'une montre.
- 3) Extraire la clé et refermer le capot de protection de la serrure.
- 4) Actionner le portail jusqu'à l'engrènement du dispositif de déverrouillage.

