

CE



For projecting
and non-projecting
up-and-over doors,
and sectional doors



Spin10KCE
Spin11KCE

Instructions and warnings for the fitter

Istruzioni ed avvertenze per l'installatore

Instructions et recommandations pour l'installateur

Anweisungen und Hinweise für den Installateur

Instrucciones y advertencias para el instalador

Instrukcje i uwagi dla instalatora

Aanwijzingen en aanbevelingen voor de installateur

COMPANY
WITH QUALITY SYSTEM
CERTIFIED BY DNV
=ISO 9001/2000=

Nice

Spin10KCE

Spin11KCE

Table des matières:

page

1	Avertissements	63	6	Maintenance et mise au rebut	75
2	Description du produit	63	6.1	Maintenance	75
2.1	Limites d'utilisation	64	6.2	Mise au rebut	75
2.2	Installation typique	65	7	Approfondissements	76
2.3	Liste des câbles	65	7.1	Touches de programmation	76
3	Installation	66	7.2	Programmations	76
3.1	Contrôles préliminaires	66	7.2.1	Fonctions de premier niveau (fonctions ON-OFF)	76
3.2	Fixation du SPIN	66	7.2.2	Programmation du premier niveau (fonctions ON-OFF)	77
3.2.1	Assemblage du rail fourni avec le SPIN10KCE	67	7.2.3	Fonctions de deuxième niveau (paramètres réglables)	78
3.2.2	Assemblage du rail SNA11	68	7.2.4	Programmation du deuxième niveau (paramètres réglables)	78
3.2.3	Fixation de l'opérateur au rail	68	7.2.5	Exemple de programmation du premier niveau (fonctions ON-OFF)	79
3.2.4	Fixation de l'opérateur au plafond	68	7.2.6	Exemple de programmation du deuxième niveau (paramètres réglables)	80
3.3	Installation des divers dispositifs	69	7.3	Ajout ou retrait de dispositifs	81
3.4	Connexions électriques	70	7.3.1	Entrée STOP	81
3.5	Description des connexions électriques	71	7.3.2	Entrée PHOTO	82
4	Vérifications finales et mise en service	71	7.3.3	Serrure électrique	82
4.1	Branchement au secteur	71	7.4	Fonctions particulières	83
4.2	Reconnaissance des positions d'ouverture et de fermeture de la porte	72	7.4.1	Fonction « Ouvre toujours »	83
4.3	Vérification du mouvement de la porte	72	7.4.2	Fonction « Manœuvre dans tous les cas »	83
4.4	Fonctions préprogrammées	72	7.5	Connexion d'autres dispositifs	83
4.5	Récepteur radio	72	7.6	Résolution des problèmes	83
4.5.1	Mémorisation des émetteurs	73	7.7	Diagnostic et signalisations	84
4.5.2	Mémorisation en mode I	73	7.7.1	Signalisation avec clignotant et éclairage automatique	84
4.5.3	Mémorisation en mode II	73	7.7.2	Signalisations sur la logique de commande	84
4.5.4	Mémorisation à distance	74	7.8	Accessoires	85
4.5.5	Effacement des émetteurs radio	74	8	Caractéristiques techniques	86
5	Essai et mise en service	74			
5.1	Essai	74			
5.2	Mise en service	75			

Instructions et recommandations destinées à l'utilisateur de l'opérateur SPIN 89

1) Recommandations

Consignes importantes de sécurité pour l'installation

⚠ Une installation incorrecte peut causer de graves dommages. Suivre toutes les instructions d'installation

Ce manuel d'instructions contient des informations importantes concernant la sécurité pour l'installation: il faut donc lire toutes les instructions avant de procéder à l'installation. Conserver soigneusement ce manuel pour d'éventuelles consultations futures.

Chaque fois que des données, des recommandations et tout ce qui est commun à tous les produits sont fournis dans ce manuel, on utilisera le nom de la ligne: «SPIN». La description des différents produits se trouve au chapitre 2 «Description du produit». Compte tenu des dangers qui peuvent se vérifier durant l'installation et l'utilisation de SPIN, pour une sécurité maximale, il faut que l'installation soit effectuée en parfaite conformité avec les lois, normes et règlements. Dans ce chapitre, nous donnons des recommandations d'ordre général; d'autres recommandations importantes se trouvent dans les chapitres «3.1 Contrôles préliminaires» et «5 Essai et mise en service».

⚠ ATTENTION: d'après la législation européenne la plus récente, la réalisation d'une porte ou d'un portail automatique présente les caractéristiques prévues par la Directive 98/37/CE (Directive «Machines») et en particulier par les normes EN 12445, EN 12453 et EN 12635 qui permettent de déclarer la présomption de conformité.

D'autres informations et les conseils pour l'analyse des risques et la réalisation du dossier technique sont disponibles sur le site: «www.niceforyou.com».

- Le présent manuel est réservé au personnel technique qualifié pour l'installation. À l'exception de l'encart «Instructions et recommandations destinées à l'utilisateur de l'opérateur SPIN» que l'installateur devra détacher, aucune autre information contenue dans la présente notice ne peut concerner l'utilisateur final!

- Une utilisation de SPIN différente de ce qui est prévu dans cette notice est interdite; les utilisations impropres peuvent être sources de dangers ou de dommages aux personnes et aux choses.
- Avant de commencer l'installation, il faut effectuer l'analyse des risques comprenant la liste des conditions de sécurité requises par l'annexe I de la Directive «Machines», en indiquant les solutions adoptées. Nous rappelons que l'analyse des risques est l'un des documents qui constituent le «dossier technique» de l'automatisation.
- Vérifier s'il est nécessaire d'installer d'autres dispositifs pour compléter l'automatisation avec SPIN suivant les conditions spécifiques de l'application et les risques présents; il faut considérer par exemple les risques d'impact, d'écrasement, de cisaillement, de coincement, etc., et d'autres dangers en général.
- N'effectuer des modifications sur aucune des parties si elles ne sont pas prévues dans le présent manuel. Des opérations de ce type entraîneraient obligatoirement des problèmes de fonctionnement. NICE décline toute responsabilité pour les dommages dérivant de produits modifiés.
- Pendant l'installation et l'utilisation, éviter que des parties solides ou liquides ne pénètrent à l'intérieur de la logique de commande ou d'autres composants ouverts; s'adresser éventuellement au service après-vente NICE; l'utilisation de SPIN dans de telles circonstances peut créer des situations de danger.
- L'automatisme ne peut pas être utilisé avant d'avoir effectué la mise en service comme l'explique le chapitre: «5 Essai et mise en service».
- Les matériaux d'emballage de SPIN doivent être mis au rebut conformément à la réglementation locale.
- En cas de panne, qui ne peut pas être résolue grâce aux informations fournies dans ce manuel, contacter le service après-vente NICE.
- En cas d'intervention de disjoncteurs ou de fusibles, avant de les réarmer, il faut identifier et éliminer la panne.
- Avant d'accéder aux bornes situées sous le carter de SPIN, déconnecter tous les circuits d'alimentation; si le dispositif de déconnexion n'est pas visible, accrocher un panneau: «ATTENTION MAINTENANCE EN COURS».

2) Description du produit

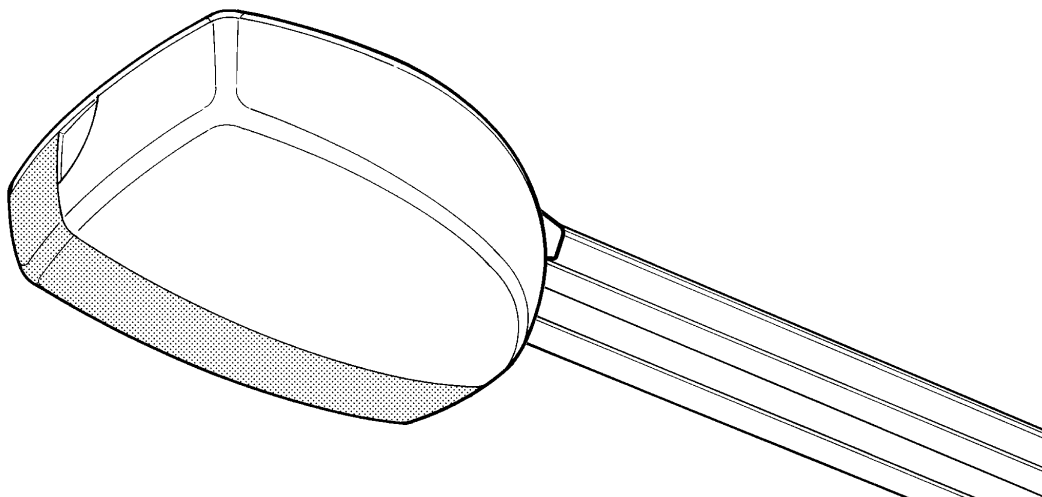
SPIN est une ligne d'opérateurs destinés à l'automatisation de portes sectionnelles et, avec l'accessoire spécial SPA5 non fourni, de portes basculantes à ressort ou à contrepoids, débordantes ou non.

Les SPIN fonctionnent grâce à l'énergie électrique; en cas de coupure de courant, il est possible de débrayer l'opérateur et de manœuvrer la porte à la main. Les produits décrits dans le tableau 1 font partie de la ligne SPIN.

Tableau 1: description de la composition SPIN.

Modèle type	Opérateur	Rail	Récepteur radio	Émetteur radio
SPIN10KCE	SN6011	3x1 m	Incorporé	FLO2R-S*
SPIN11KCE	SN6011	3x1 m	Incorporé	FLO2R-S*

* pour connaître les types d'émetteurs qui peuvent être utilisés, lire le paragraphe «4.5 Récepteur radio».



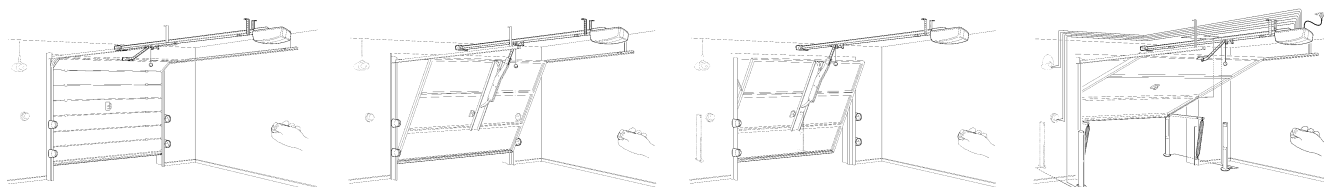
2.1) Limites d'utilisation

Les données relatives aux performances des produits de la ligne SPIN figurent dans le chapitre «8 Caractéristiques techniques» et sont les seules valeurs qui permettent d'évaluer correctement si l'opérateur est adapté à l'application.

Les caractéristiques structurales des produits SPIN permettent de les utiliser sur des portes sectionnelles ou basculantes, dans les limites indiquées dans les tableaux 2, 3 et 4.

Tableau 2: limites d'utilisation des opérateurs SPIN.

Modèle type:	Porte SECTIONNELLE		Porte BASCULANTE non débordante (avec accessoire SPA5)		Porte BASCULANTE débordante (avec accessoire SPA5) ou à ressorts (sans SPA5)	
	Hauteur	Larg.	Hauteur	Larg.	Hauteur	Larg.
SPIN10KCE	2.4m	3.7m	2.2m	3.5m	2.8m	3.5m
SPIN11KCE	2.4m	3.7m	2.2m	3.5m	2.8m	3.5m



Les mesures du tableau 2 sont purement indicatives et servent seulement à une estimation générale. La capacité réelle de SPIN à automatiser une porte particulière dépend du degré d'équilibrage de la porte, des frottements des rails et d'autres phénomènes, même occasionnels, comme la pression du vent ou la présence de glace, qui pourraient gêner le mouvement de la porte.

Pour une vérification réelle, il est absolument indispensable de mesurer la force nécessaire pour déplacer la porte sur toute sa course et de contrôler que cette dernière ne dépasse pas le «couple nominal» indiqué dans le chapitre 8 «Caractéristiques techniques»; de plus, pour établir le nombre de cycles/heure et de cycles consécutifs, il faut tenir compte des indications des tableaux 3 et 4.

Tableau 3: limites relatives à la hauteur de la porte.

Hauteur porte mètres	cycles/heure maximums	cycles consécutifs maximums
Jusqu'à 2	16	8
2÷2,5	12	6
2,5÷3	10	5
3÷3,5	8	4

Tableau 4: limites en fonction de la force nécessaire pour actionner la porte.

Force pour actionner la porte N	Pourcentage de réduction des cycles SN6011
Jusqu'à 200	100 %
200÷300	70 %
300÷400	25 %

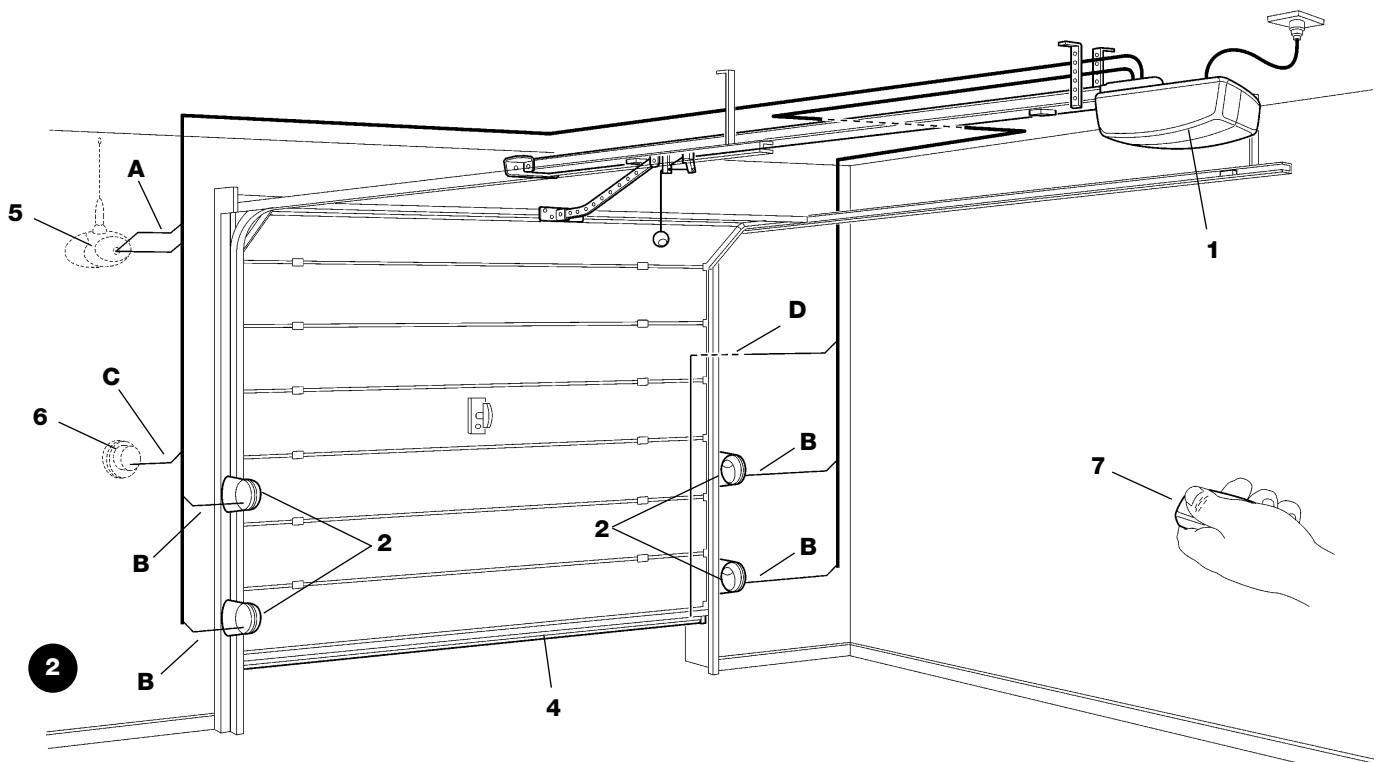
La hauteur de la porte permet de déterminer le nombre maximum de cycles à l'heure et de cycles consécutifs tandis que la force nécessaire pour l'actionner permet de déterminer le pourcentage de réduction des cycles; par exemple, si la porte fait 2,2 m de hauteur, on peut avoir 12 cycles/heure et 6 cycles consécutifs mais s'il faut 250 N pour déplacer la porte, il faut les réduire à 70%, soit 8 cycles/heure et environ 4 cycles consécutifs.

Pour éviter les surchauffes, la logique de commande comprend un limiteur qui se base sur l'effort du moteur et sur la durée des cycles: il intervient quand la limite maximale est dépassée.

Nota: 1 kg = 9,81 N donc, par exemple, 500 N = 51 kg.

2.2) Installation typique

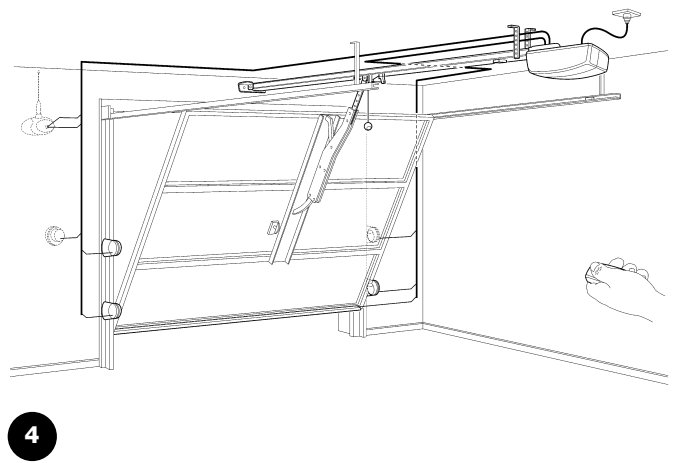
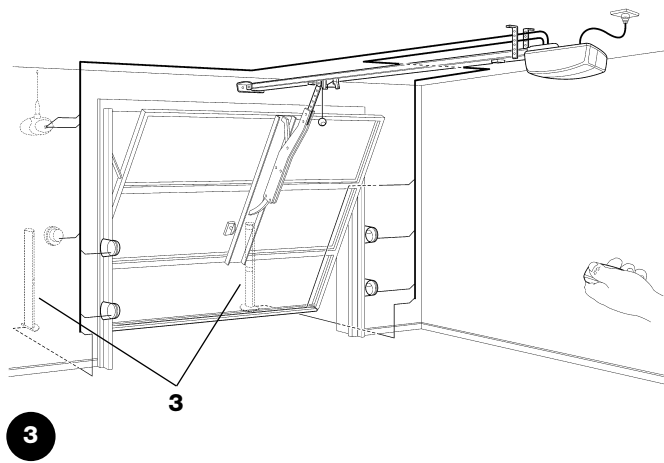
La figure 2 présente l'installation typique pour une porte sectionnelle.



- | | | |
|--------------------------------------|--------------------------------------|-------------------|
| 1 SPIN | 4 Bord primaire | 6 Sélecteur à clé |
| 2 Photocellules | 5 Clignotant avec antenne incorporée | 7 Émetteur radio |
| 3 Photocellules sur colonne (fig. 3) | | |

Les figures 3 et 4 présentent les installations typiques pour une porte basculante débordante et non débordante.

⚠ Pour les installations sur les portes basculantes, l'accessoire SPA5 est nécessaire.



2.3) Liste des câbles

Dans l'installation typique de la figure 3 sont également indiqués les câbles nécessaires pour les connexions des différents dispositifs; le tableau 5 indique les caractéristiques des câbles.

⚠ Les câbles utilisés doivent être adaptés au type d'installation; par exemple, on conseille un câble type H03VV-F pour la pose à l'intérieur.

Tableau 5: liste des câbles

Connexion	Type de câble	Longueur maximum admise
A: clignotant avec antenne	1 câble 2x0,5mm ² 1 câble blindé type RG58 20 m	20m 20m (longueur conseillée: moins de 5 m)
B: Photocellules	1 câble 2x0,25mm ² pour l'émission 1 câble 4x0,25mm ² pour la réception	30m 30m
C: Sélecteur à clé	2 câbles 2x0,5mm ² (note 1)	50m
D: Bord sensible primaire	1 câble 2x0,5mm ² (note 2)	30m

Note 1: les deux câbles de 2x0,5mm² peuvent être remplacés par un seul câble de 4x0,5mm².

Note 2: pour la connexion des bords sensibles sur les portes, il faut utiliser des dispositifs spéciaux qui permettent la connexion même quand la porte est en mouvement.

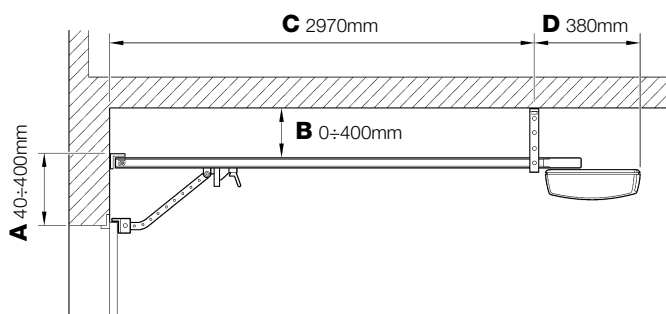
3) Installation

⚠ L'installation de SPIN doit être effectuée par du personnel qualifié, dans le respect des lois, des normes et des règlements ainsi que de toutes les instructions de ce manuel.

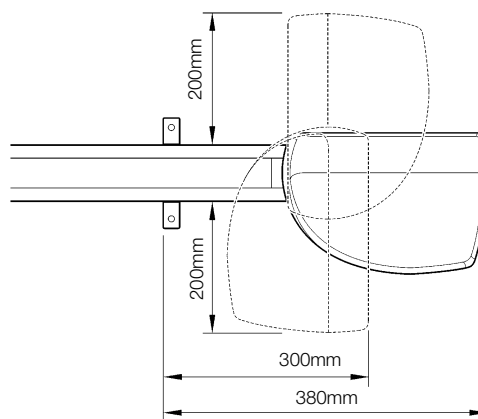
3.1) Contrôles préliminaires

Avant de continuer l'installation de SPIN, il faut effectuer les contrôles suivants:

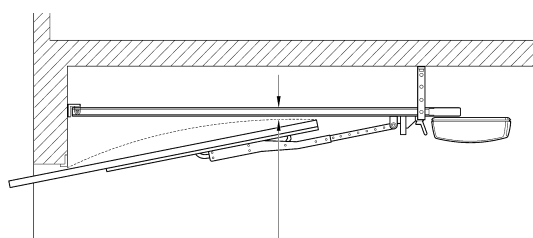
- Vérifier et s'assurer qu'après l'installation aucune partie de la porte n'encombre la rue ou le trottoir.
- Vérifier que tout le matériel à utiliser est en excellent état, adapté à l'usage et conforme aux normes.
- Vérifier que la structure de la porte est adaptée pour être équipée d'un automatisme.
- Vérifier que la force et les dimensions de la porte rentrent dans les limites d'utilisation indiquées au paragraphe 2.1 «Limites d'utilisation».
- Vérifier, en comparant avec les valeurs figurant dans le chapitre "8 Caractéristiques techniques", que la friction statique (c'est-à-dire la force nécessaire pour mettre la porte en mouvement) est inférieure à la moitié du «couple maximum» et que la friction dynamique (c'est-à-dire la force nécessaire pour maintenir la porte en mouvement) est inférieure à la moitié du «couple nominal»; on conseille une marge de 50 % sur les forces car les conditions climatiques adverses peuvent faire augmenter les frictions.
- Vérifier que dans la course de la porte, aussi bien en fermeture qu'en ouverture, il n'y a pas de points présentant une plus grande friction.
- Vérifier la robustesse des butées mécaniques et contrôler qu'il n'y a pas de risque de sortie des rails de la porte.
- Vérifier que la porte est bien équilibrée, c'est-à-dire qu'elle ne doit pas bouger si elle est laissée dans une position quelconque.
- Vérifier que les points de fixation des différents dispositifs (photocellules, boutons, etc.) se trouvent dans des endroits à l'abri des chocs et que les surfaces sont suffisamment solides.
- Vérifier qu'il y a les espaces minimums et maximums indiqués sur les figures 5 et 6.
- Vérifier et veiller à ce que le débrayage manuel se situe à moins de 1,8 m de hauteur.
- Éviter que les parties de l'automatisme puissent être plongées dans l'eau ou dans d'autres substances liquides.
- Ne pas placer les composants de SPIN à proximité de sources de chaleur ni les exposer à des flammes; ces actions peuvent endommager le SPIN, causer des problèmes de fonctionnement et provoquer un incendie ou des dangers.
- Si la porte est munie d'un portillon pour le passage de piétons incorporé, il faut s'assurer que ce portillon ne gêne pas la course normale et prévoir éventuellement un système d'interverrouillage.
- Si la porte à automatiser est basculante, vérifier sur la figure 7 la mesure E, à savoir la distance minimum entre le côté supérieur du rail et le point maximum atteint par le bord supérieur de la porte. Sinon SPIN ne peut pas être monté.
- Connecter la fiche d'alimentation de SPIN à une prise électrique avec mise à la terre.
- La prise électrique doit être protégée par un disjoncteur magnéto-thermique associé à un déclencheur différentiel.



5



6



7

E 65±300 mm

3.2) Fixation SPIN

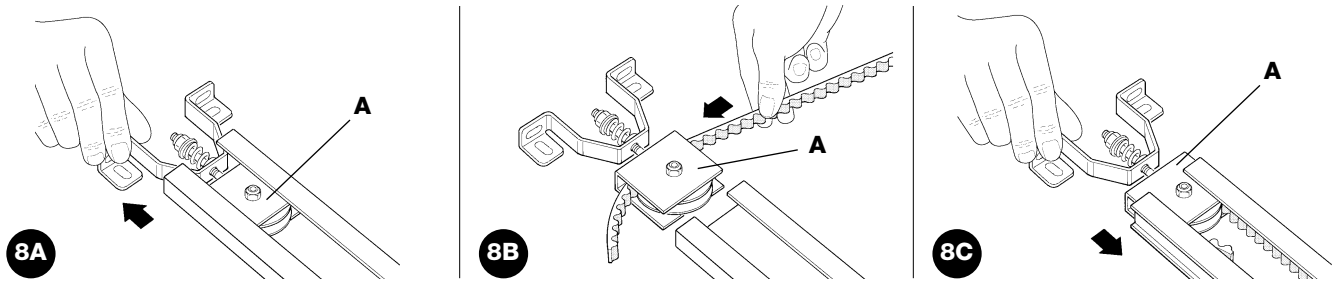
La fixation de SPIN comprend 3 parties:

- Assemblage du rail (voir le paragraphe 3.2.1 pour le rail fourni avec SPIN10KCE et le paragraphe 3.2.2 pour le rail SNA11).
- Fixation de l'opérateur au rail (voir le paragraphe 3.2.3).
- Fixation de l'opérateur au plafond (voir le paragraphe 3.2.4).

3.2.1) Assemblage du rail fourni avec SPIN10KCE.

Le rail fourni avec SPIN10KCE doit être assemblé de la façon suivante:

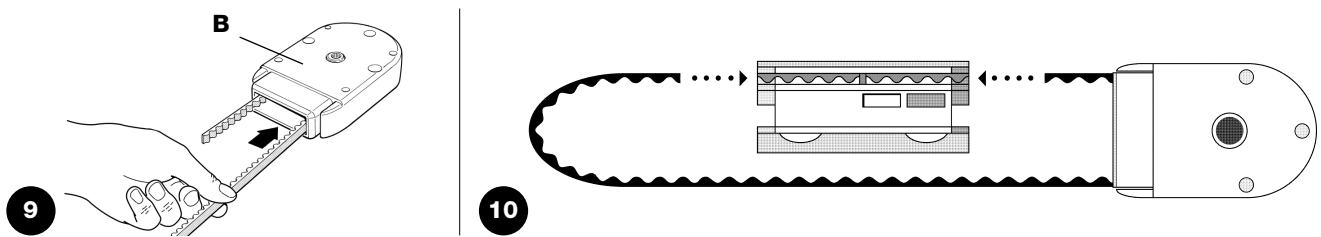
1. En suivant les indications de la figure 8, extraire le renvoi de tension de la courroie (8a); enfiler courroie dans la poulie (8b); réintroduire le renvoi de tension de la courroie dans le rail (8c).



2. Faire passer la même extrémité de la tête (B), comme sur la figure 9.

Note: Faites attention à la position de la courroie: elle doit se trouver avec les dents vers l'intérieur, droite et sans torsions.

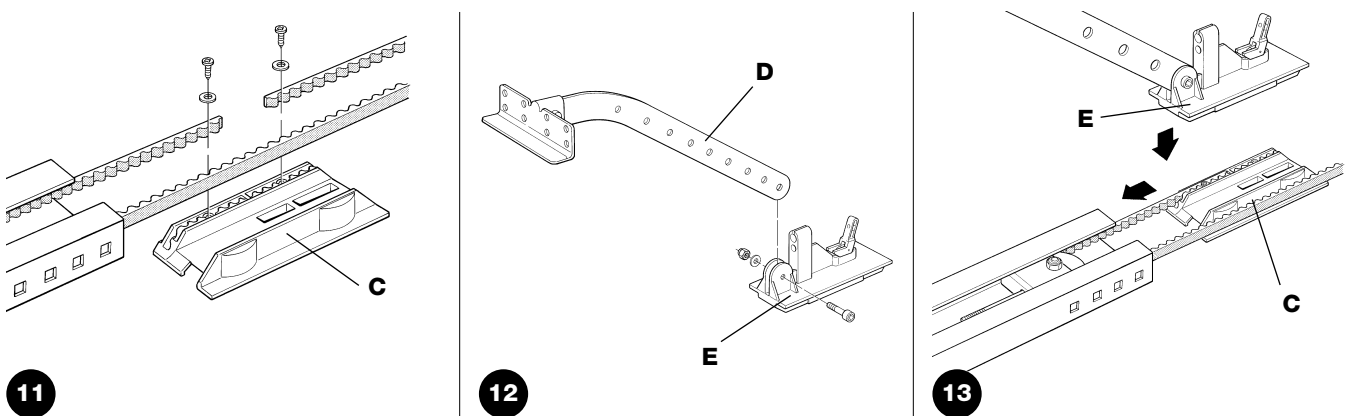
3. Orienter la partie inférieure du chariot, en faisant coïncider les rainures avec les deux extrémités de la courroie, comme sur la figure 10.



4. Positionner les deux extrémités de la courroie dans les fentes du chariot inférieur (C), en les occupant complètement. Fixer les extrémités de la courroie avec les 2 vis V4.2x9.5 et les 2 rondelles R05 fournies, comme sur la figure 11.

5. Avec la vis V6x18 et l'écrou M6 correspondant, fixer l'étrier de traction (D) au chariot supérieur (E), comme sur la figure 12.

6. Accrocher le chariot supérieur (E) au chariot inférieur (C) et porter tout le chariot à l'intérieur du rail, comme sur la figure 13.



7. Assembler les trois pièces à l'intérieur des deux étriers de jonction (F), en utilisant un marteau, comme sur les figures 14 et 15.

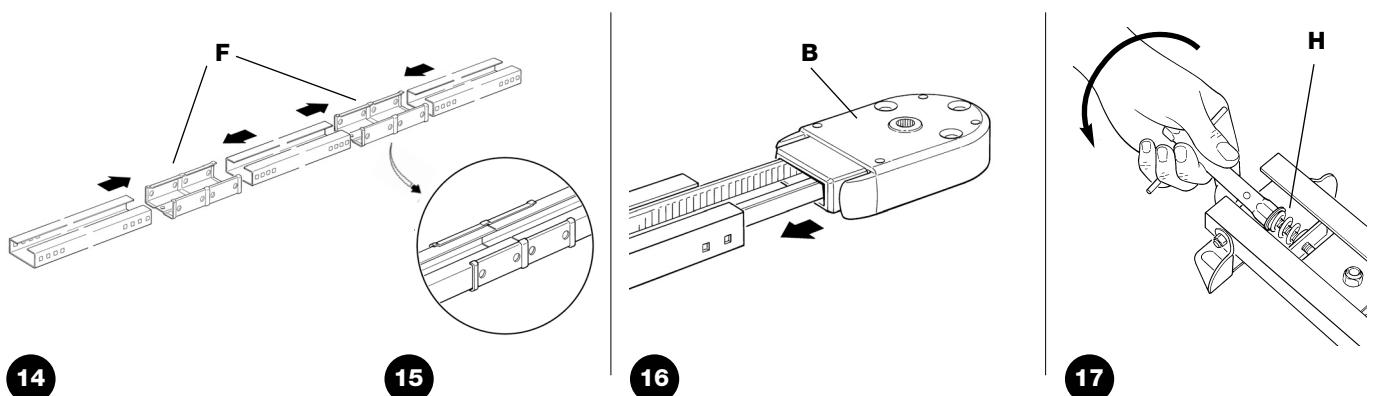
Important: les rails doivent coulisser dans les étriers jusqu'à ce qu'on entende un déclic sec.

8. Positionner, avec beaucoup d'attention, la courroie dans le rail en évitant les entortillements.

9. Avec beaucoup de force la tête (B) dans l'extrémité libre du rail, comme sur la figure 16.

10. En agissant enfin sur la vis de réglage (H) du renvoi de tension de la courroie, tendre la courroie comme sur la figure 17

Attention: Une courroie TRÈS risque de casser l'opérateur; une courroie PEU tendue peut causer des bruits gênants.

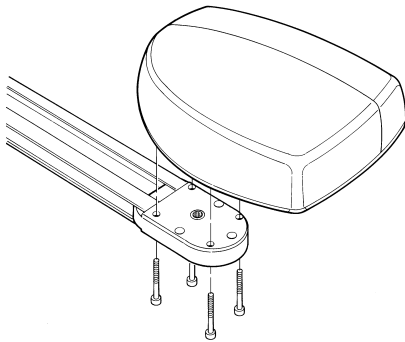


3.2.2) Assemblage du rail SNA11

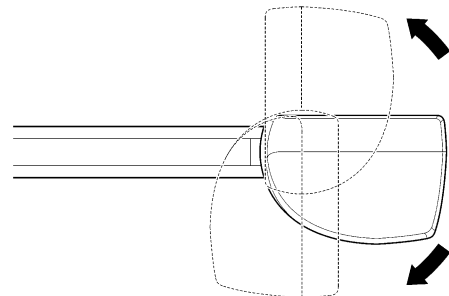
Le rail SNA11 est préassemblé. La seule opération à effectuer est de tendre la courroie au moyen de l'écrou M8 (H), comme indiqué sur la figure 17, jusqu'à ce qu'elle soit suffisamment rigide.

3.2.3) Fixation de l'opérateur au rail

1. Unir l'opérateur SPIN à la tête du rail (B); puis le fixer au moyen des 4 vis V6.3x38, comme indiqué sur la figure 18.
2. Le moteur peut être tourné dans trois positions différentes, comme indiqué sur la figure 19.



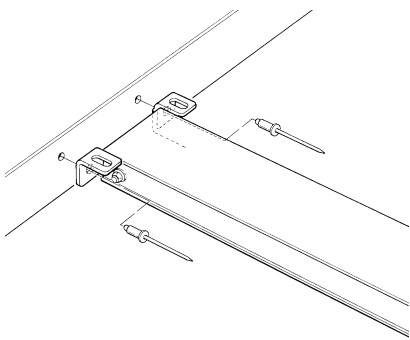
18



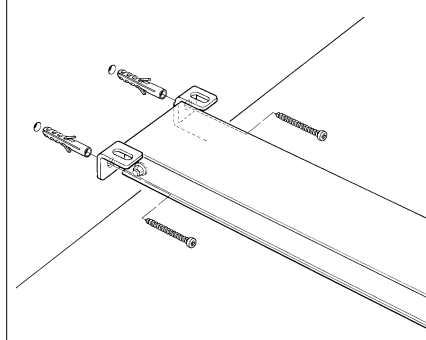
19

3.2.4) Fixation de l'opérateur au plafond

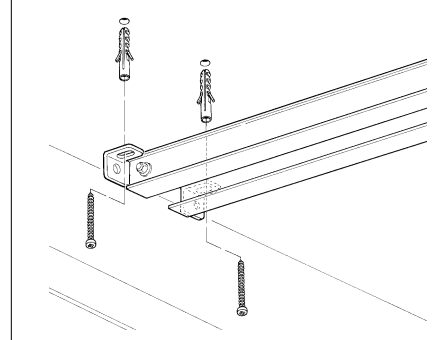
1. En respectant les mesures A et B de la figure 5, tracer au centre de la porte les deux points de fixation de la patte avant du rail. En fonction du type de matériau, la patte avant peut être fixée avec des rivets, des chevilles ou des vis (figures 20 et 21). Si les mesures A et B (figure 5) le permettent, la patte peut être fixée directement au plafond, comme indiqué sur la figure 22.



20

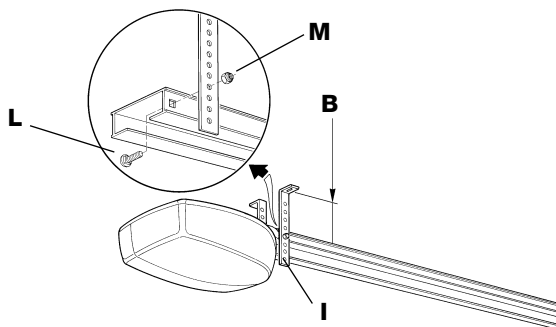


21

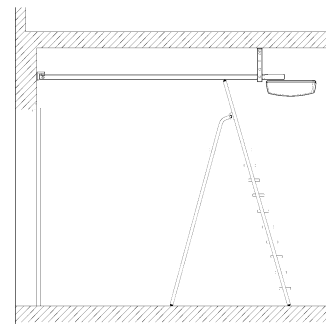


22

2. Après avoir percé sur les points prévus, en laissant l'opérateur au sol, soulever le rail par l'avant et le fixer avec deux vis, chevilles ou rivets selon la surface.
3. Fixer les pattes (I) avec les vis M6x15 (L) et les écrous M6 (M) en choisissant le trou qui permet de respecter le plus possible la mesure B, comme indiqué sur la figure 23.
4. En utilisant une échelle, soulever l'opérateur jusqu'à ce que les pattes soient contre le plafond. Tracer les points de perçage puis remettre l'opérateur au sol, comme indiqué sur la figure 24.



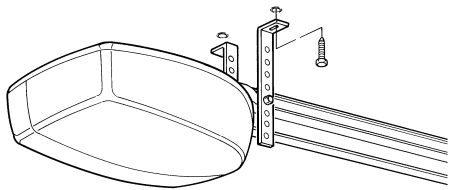
23



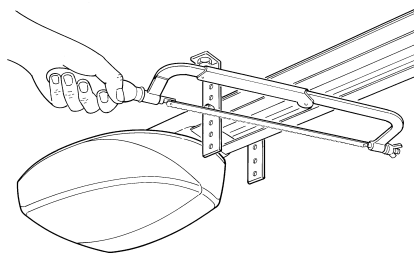
24

5. Percer sur les points tracés puis, en utilisant une échelle, soulever l'opérateur jusqu'à ce que les pattes se trouvent contre les trous qui viennent d'être percés et les fixer à l'aide de vis et de chevilles adaptées au matériau, comme indiqué sur la figure 25.

6. Vérifier que le rail est parfaitement horizontal puis couper avec une petite scie la partie excédante des pattes, comme indiqué sur la figure 26.



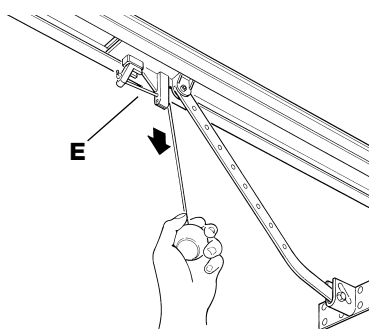
25



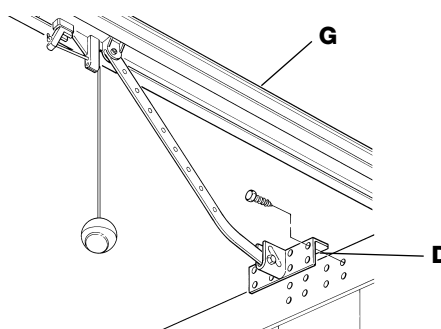
26

7. Avec la porte fermée, tirer le cordon pour décrocher le chariot (E), comme indiqué sur la figure 27.

8. Faire coulisser le chariot jusqu'à ce que l'équerre de la porte (D) soit sur le bord supérieur de la porte, exactement perpendiculaire au rail (G). Fixer l'équerre de la porte (D) avec des rivets ou des vis, comme indiqué sur la figure 28. Utiliser des vis ou des rivets adaptés au matériau de la porte en vérifiant qu'ils sont en mesure de supporter tout l'effort nécessaire pour l'ouverture et la fermeture de la porte.



27

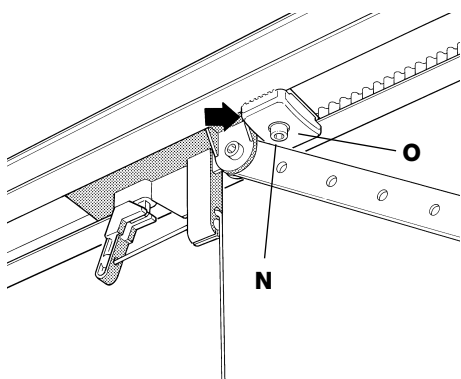


28

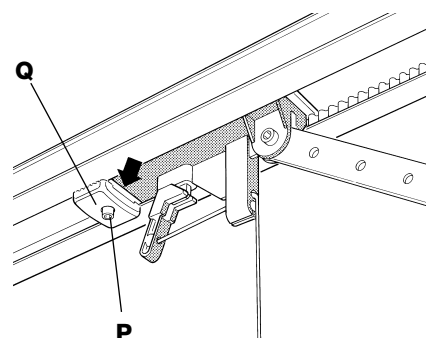
9. Desserrer les vis des deux butées mécaniques d'arrêt puis déplacer la butée mécanique d'arrêt avant (O) devant le chariot, comme indiqué sur la figure 29. Pousser le chariot avec force dans le sens de la fermeture et, dans la position atteinte, serrer fortement la vis (N).

10. Ouvrir manuellement la porte jusqu'au point d'ouverture voulu, déplacer la butée mécanique d'arrêt arrière (Q) au niveau du chariot, comme indiqué sur la figure 30, et la bloquer en serrant fortement la vis (P).

11. Essayer de déplacer manuellement la porte. Vérifier que le chariot coulisse facilement, sans frottement sur le rail et que la manœuvre manuelle est facile et ne requiert pas d'efforts particuliers.



29



30

3.3) Installation des divers dispositifs

Installer les autres dispositifs prévus en suivant les instructions correspondantes. Vérifier dans le paragraphe «3.5 Description des connexions électriques» et sur la figure 2 les dispositifs qui peuvent être connectés à SPIN.

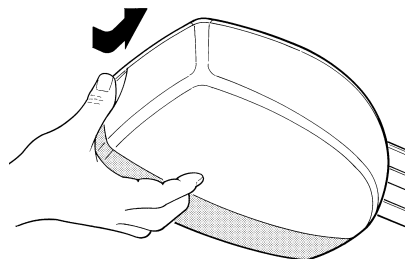
3.4) Connexions électriques

⚠ Toutes les connexions électriques doivent être effectuées sans tension dans l'installation.

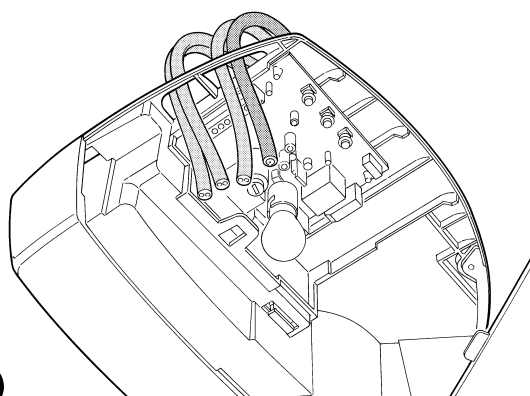
1. Pour ouvrir le couvercle de protection et accéder à la logique électronique de commande de SPIN, il faut appuyer sur le côté et le faire tourner comme indiqué sur la figure 31.

2. Faire passer à travers le trou les câbles de raccordement vers les divers dispositifs, en les laissant 20 à 30 cm plus longs que nécessaire. Voir le tableau 5 pour le type de câbles et la figure 2 pour les connexions.

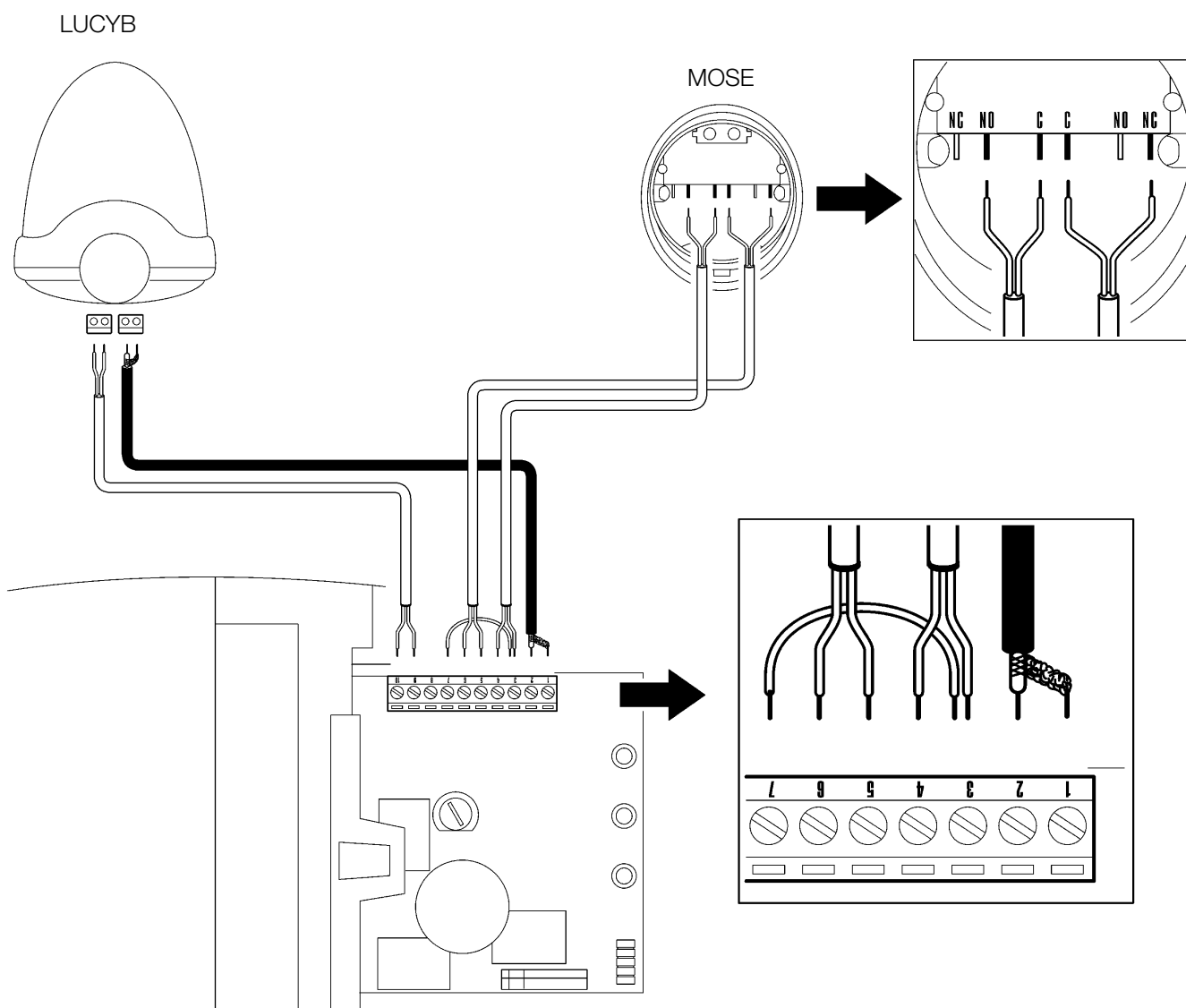
3. Effectuer les connexions des câbles suivant le schéma de la figure 33.



31



32



33

3.5) Description des connexions électriques

Ce paragraphe contient une brève description des connexions électriques; d'autres informations se trouvent dans le paragraphe «7.3 Ajout ou retrait de dispositifs».

Bornes	Fonction	Description
1 – 2	Antenne	entrée pour la connexion de l'antenne pour récepteur radio. L'antenne est incorporée sur LUCY B. Il est également possible d'utiliser une antenne externe ou de laisser le tronçon de câble, qui fait office d'antenne, déjà présent dans la borne.
3 – 4	Pas à pas	entrée pour les dispositifs qui commandent le mouvement; on peut y connecter des contacts du type «normalement ouvert».
5 – 6	Stop	entrée pour les dispositifs qui bloquent ou éventuellement arrêtent la manœuvre en cours; en adoptant certaines solutions sur l'entrée, il est possible de connecter des contacts du type «normalement fermé», du type «normalement ouvert» ou un dispositif à résistance constante. D'autres informations sur STOP sont fournies dans le paragraphe «7.3.1 Entrée STO ».
3 - 7	Photo	entrée pour les dispositifs de sécurité, tels que les photocellules. Ils interviennent durant la fermeture en inversant la manœuvre. Il est possible de connecter des contacts du type «normalement fermé». D'autres informations sur PHOTO sont fournies dans le paragraphe «7.3.2 Entrée PHOTO».
6 – 8	Photo-test	chaque fois qu'une manœuvre est activée, tous les dispositifs de sécurité sont contrôlés et la manœuvre ne démarre que si le test est positif. Cela est possible grâce à l'utilisation d'un type de connexion particulier; les émetteurs des photocellules «TX» sont alimentés séparément par rapport aux récepteurs «RX». D'autres informations sur la connexion sont fournies dans le paragraphe «7.2.3 Entrée PHOTO».
9 – 10	Clignotant	sur cette sortie, il est possible de raccorder un clignotant NICE «LUCY B» à une ampoule 12 V 21 W type auto. Durant la manœuvre, il clignote à raison de: 0,5 s allumé et 0,5 s éteint.

4) Vérifications finales et mise en service

Avant de commencer la phase de contrôle et de mise en service de l'automatisme, il est conseillé de décrocher le chariot et de mettre la porte à mi-course environ de sorte qu'il puisse se déplacer aussi bien en ouverture qu'en fermeture.

4.1) Branchement au secteur

Pour l'alimentation électrique de SPIN, il suffit de brancher sa fiche dans une prise de courant. Utiliser éventuellement un adaptateur en vente dans le commerce si la fiche de SPIN ne correspond pas à la prise disponible.

⚠ Ne pas couper ni enlever le câble fourni avec SPIN. S'il n'y a pas de prise disponible, le branchement de l'alimentation à SPIN doit être effectué par du personnel spécialisé, qualifié, en possession des critères requis et dans le respect des lois, normes et règlements.

La ligne électrique d'alimentation doit être protégée contre les courts-circuits et le défaut de mise à la terre; il doit y avoir un dispositif permettant de couper l'alimentation durant l'installation ou la maintenance de SPIN (la fiche plus la prise peut convenir)

Dès que l'opérateur SPIN est alimenté, il est conseillé de faire quelques vérifications élémentaires:

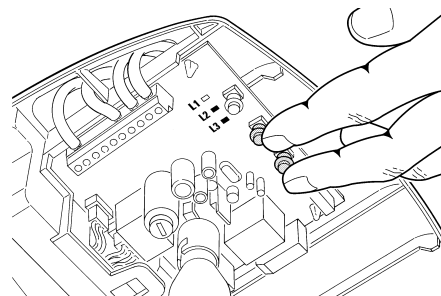
1. Vérifier que la led OK clignote régulièrement à la fréquence d'un clignotement à la seconde.
2. Vérifier que le moteur ne commande pas le mouvement de la porte et que l'éclairage automatique est éteint.

Si ce n'est pas le cas, il faut couper immédiatement l'alimentation de la logique de commande et contrôler plus attentivement les connexions électriques.

D'autres informations utiles pour la recherche et le diagnostic des pannes sont fournies dans le chapitre «7.6 Résolution des problèmes».

4.2) Reconnaissance des positions d'ouverture et de fermeture de la porte.

Il est nécessaire de faire reconnaître à la logique de commande les positions d'ouverture et de fermeture de la porte. Durant cette phase, la course de la porte est détectée par la butée mécanique d'arrêt de fermeture et par la butée d'ouverture. En plus des positions, c'est également durant cette phase qu'est relevée et mémorisée la configuration de l'entrée STOP et la présence ou non de la connexion en mode «Photo-test» de l'entrée PHOTO.



34

1. Vérifier que la courroie d'entraînement est bien tendue et que les deux butées mécaniques sont bien bloquées.
2. Accrocher le chariot.
3. Appuyer sur les touches [◀ ▶] et [Set] sans relâcher.
4. Relâcher les touches quand la manœuvre commence (au bout d'environ 3 s).
5. Attendre que la logique exécute la phase de reconnaissance: fermeture, ouverture et refermeture de la porte.
6. Appuyer sur la touche [PP] pour exécuter une manœuvre complète d'ouverture.
7. Appuyer sur la touche [PP] pour exécuter la fermeture.

Durant ces manœuvres, la logique de commande mémorise la force nécessaire dans les mouvements d'ouverture et de fermeture. Si, à la fin de la reconnaissance, les led L2 et L3 clignotent, cela signifie qu'il y a une erreur; voir le paragraphe «7.6 Résolution des problèmes».

Il est important que ces premières manœuvres ne soient pas interrompues, par exemple par une commande d'arrêt. Si cela devait se produire, il faudrait recommencer la reconnaissance à partir du point 1.

La phase de reconnaissance des positions et de la configuration des entrées STOP et PHOTO peut être refaite à tout moment même après l'installation (par exemple si l'une des butées mécaniques est déplacée); il suffit de recommencer à partir du point 1.

⚠ Durant la recherche des positions, si la courroie n'est pas suffisamment tendue, il peut se produire un glissement entre la courroie et le pignon. Si c'est le cas, interrompre la reconnaissance en appuyant sur la touche [Stop]; tendre la courroie en vissant l'écrou M8 (D) comme indiqué sur la figure 11; répéter alors l'opération de reconnaissance à partir du point 1.

⚠ La reconnaissance des positions d'ouverture et de fermeture de la porte ne peut s'effectuer que lorsque le temps de mémorisation et d'effacement des émetteurs radio (voir paragraphe 4.5 « Récepteur radio ») s'est écoulé

4.3) Vérification du mouvement de la porte

Après la reconnaissance des positions d'ouverture et de fermeture, il est conseillé d'effectuer quelques manœuvres pour vérifier que le mouvement de la porte est correct.

1. Appuyer sur la touche [PP] pour commander une manœuvre d'ouverture; vérifier que l'ouverture de la porte s'effectue régulièrement sans variation de vitesse; la porte ne doit ralentir et s'arrêter, à 2 ou 3 cm de la butée, que lorsqu'elle se trouve entre 30 et 20 cm de la butée mécanique d'ouverture.
2. Appuyer sur la touche [PP] pour commander une manœuvre de fermeture; vérifier que la fermeture de la porte s'effectue régulièrement sans variation de vitesse; la porte ne doit ralentir et s'arrêter contre la butée que lorsqu'elle se trouve entre 30 et 20 cm

de la butée mécanique de fermeture. Puis une brève manœuvre d'ouverture est exécutée pour libérer la tension de la courroie.

3. Durant la manœuvre, vérifier que le clignotant (s'il est présent) clignote à une fréquence régulière de 0,5 s allumé et 0,5 s éteint.
4. Effectuer différentes manœuvres d'ouverture et de fermeture pour mettre en évidence les éventuels défauts de montage et de réglage ou d'autres anomalies comme les points de plus grande friction.
5. Vérifier que les fixations de l'opérateur, du rail et des butées mécaniques sont solides, stables et suffisamment résistantes même en cas de brusques accélérations ou de décélérations du mouvement de la porte.

4.4) Fonctions préprogrammées

La logique de commande de SPIN dispose de certaines fonctions programmables; en usine, ces fonctions sont réglées suivant une configuration qui devrait satisfaire la plupart des automatisations; quoiqu'il en

soit, les fonctions peuvent être modifiées à tout moment à l'aide d'une procédure de programmation particulière: voir pour ce faire le paragraphe «7.2 Programmmations».

4.5) Récepteur radio

Pour la commande à distance de SPIN, un récepteur radio est incorporé à la logique de commande, ce récepteur opère à la fréquence de 433,92 MHz compatible avec les typologies d'émetteurs suivantes:

Tableau 6: émetteurs

FLO	FLO1 – FLO2 – FLO4 VERY VE
FLOR	FLOR1 – FLOR2 – FLOR4 VERY VR ERGO1 – ERGO4 – ERGO6 PLANO1 – PLANO4 – PLANO6 Émetteurs ligne OPERA
SMILO	SM2 – SM4

Comme le type de codage est différent, le premier émetteur activé détermine aussi la typologie de ceux qui pourront être activés ensuite. Il est possible de mémoriser jusqu'à 160 émetteurs.

La mémorisation et l'effacement des émetteurs doivent être effectués dans les 10 secondes qui suivent la mise sous tension. Durant ce laps de temps, la touche sur la logique de commande [RADIO] est dédiée à la mémorisation et à l'effacement radio. Quand 10 secondes se sont écoulées depuis le dernier clignotement de la LED L1 ou depuis la dernière pression, la touche est désactivée et la LED L1 est dédiée aux fonctions de programmation. Pour signaler la fin du laps de temps réservé à la mémorisation radio, 1 clignotement de l'éclairage automatique se produit.

4.5.1) Mémorisation des émetteurs

Chaque émetteur radio est reconnu par le récepteur radio à travers un «code» différent de tous les autres émetteurs. Il faut donc effectuer une phase de «mémorisation» à travers laquelle le récepteur est préparé à reconnaître chaque émetteur. La mémorisation des émetteurs peut se faire de deux manières:

Mode I: dans ce mode, la fonction des touches de l'émetteur est fixe et chaque touche correspond dans la logique à la commande indiquée dans le tableau 7; on effectue une seule phase pour chaque émetteur dont sont mémorisées toutes les touches; durant cette phase, la touche enfoncée n'a pas d'importance et une seule place est occupée dans la mémoire. En mode I, un émetteur ne peut normalement commander qu'un seul automatisme.

Mode II: dans ce mode, chaque touche de l'émetteur peut être associée à l'une des 4 commandes possibles de la logique, indiquées dans le tableau 8; pour chaque phase, une seule touche, celle qui est enfoncée durant la phase de mémorisation, est mémorisée. Dans la mémoire, une seule place est occupée pour chaque touche mémorisée.

En mode II, les différentes touches du même émetteur peuvent être utilisées pour donner des commandes différentes au même automatisme ou pour commander des automatismes différents. Par exemple, dans le tableau 9, seul l'automatisme «A» est commandé et les touches T3 et T4 sont associées à la même commande; ou bien, dans l'exemple du tableau 10, les 3 touches commandent 3 automatismes différents: «A» (touches T1 et T2), «B» (touche T3) et «C» (touche T4).

⚠ Comme les procédures de mémorisation ont un temps limite de 10 s, il faut lire d'abord les instructions fournies dans les paragraphes suivants avant de les exécuter.

Tableau 7: mémorisation Mode I

Touche T1	Commande « PP »
Touche T2	Commande « Ouverture partielle »
Touche T3	Commande « Ouverture »
Touche T4	Commande « Fermeture »

Note: les émetteurs à un canal disposent uniquement de la touche T1, les émetteurs à deux canaux disposent uniquement des touches T1 et T2.

Tableau 8: commandes disponibles en Mode II

1	Commande « PP »
2	Commande « Ouverture partielle »
3	Commande « Ouverture »
4	Commande « Fermeture »

Tableau 9: 1^{er} exemple de mémorisation en Mode II

Touche T1	Commande « Ouverture »	Automatisme A
Touche T2	Commande « Fermeture »	Automatisme A
Touche T3	Commande « Ouverture partielle »	Automatisme A
Touche T4	Commande « Ouverture partielle »	Automatisme A

Tableau 10: 2^e exemple de mémorisation en Mode II

Touche T1	Commande « Ouverture »	Automatisme A
Touche T2	Commande « Fermeture »	Automatisme A
Touche T3	Commande « PP »	Automatisme B
Touche T4	Commande « PP »	Automatisme C

4.5.2) Mémorisation en Mode I

35

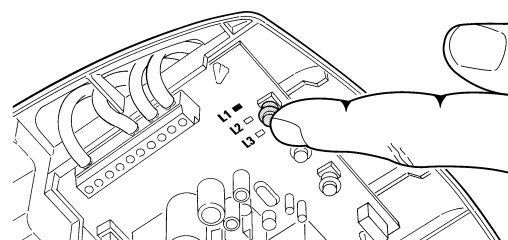


Tableau 11: pour mémoriser un émetteur en mode I

	Exemple
1. Appuyer sans relâcher sur la touche radio sur la logique de commande (pendant 4 s environ).	4s
2. Relâcher la touche quand la led radio sur la logique de commande s'allume.	4s
3. Dans les 10 s qui suivent, appuyer pendant au moins 3 s sur l'une des touches de l'émetteur à mémoriser.	3s
4. Si la mémorisation a été effectuée correctement, la led radio sur la logique de commande émettra 3 clignotements.	x3

S'il y a d'autres émetteurs à mémoriser, répéter le point 3 dans les 10 s.

La phase de mémorisation se termine automatiquement si aucun nouveau code n'est mémorisé dans les 10 secondes qui suivent.

4.5.3) Mémorisation en Mode II

Tableau 12: pour mémoriser la touche d'un émetteur en mode II

	Exemple
1. Appuyer sur la touche radio sur la logique de commande un nombre de fois équivalent à la commande voulue suivant le tableau 8.	1...4
2. Vérifier que la led radio sur la logique de commande émet un nombre de clignotements équivalent à la commande voulue.	1...4
3. Dans les 10 s qui suivent, appuyer pendant au moins 3 s sur la touche voulue de l'émetteur à mémoriser.	3s
4. Si la mémorisation a été effectuée correctement, la led sur le récepteur émettra 3 clignotements.	x3

S'il y a d'autres émetteurs à mémoriser pour la même commande, répéter le point 3 dans les 10 s.

La phase de mémorisation se termine automatiquement si aucun nouveau code n'est mémorisé dans les 10 secondes qui suivent.

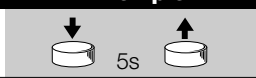


4.5.4) Mémorisation «à distance»

Il est possible de mémoriser un nouvel émetteur sans agir directement sur la petite touche du récepteur. Pour ce faire, il faut disposer d'une télécommande déjà mémorisée et en fonction. Le nouvel émetteur «héritera» des caractéristiques de celui qui est déjà mémorisé; cela signifie que, si le premier émetteur est mémorisé en mode I, le nouveau sera lui aussi mémorisé en mode I et l'on pourra appuyer sur n'importe quelle touche des émetteurs. En revanche, si le premier émetteur est mémorisé en mode II, le nouveau devra lui aussi être mémorisé en

mode II; il devient alors important d'appuyer, sur le premier émetteur, sur la touche relative à la commande voulue et, sur le nouvel émetteur, sur la touche à laquelle on souhaite associer cette commande.





⚠ La mémorisation à distance peut s'effectuer dans tous les récepteurs qui se trouvent dans le rayon de portée de l'émetteur; il faut donc alimenter uniquement celui qui est concerné par l'opération.

Tableau 13: pour mémoriser un émetteur «à distance»

Tabella 13: per memorizzare un trasmettitore "a distanza"		Exemple
1.	Avec les deux émetteurs, se placer dans le rayon d'action de l'automatisme et exécuter les opérations suivantes:	
2.	Appuyer pendant au moins 5 s sur la touche sur le nouvel émetteur radio, puis relâcher.	
3.	Appuyer lentement 3 fois sur la touche sur l'émetteur radio déjà mémorisé.	

Maintenant, le nouvel émetteur radio sera reconnu par le récepteur et prendra les caractéristiques qu'avait celui qui était déjà mémorisé. S'il y a d'autres émetteurs à mémoriser, répéter les mêmes opérations pour chaque nouvel émetteur.

4.5.5) Effacement des émetteurs radio

Tableau 14: pour effacer tous les émetteurs.		Exemple
1.	Appuyer sans relâcher sur la touche radio sur la logique de commande.	
2.	Attendre que la led radio s'allume puis qu'elle s'éteigne et enfin qu'elle émette 3 clignotements.	
3.	Relâcher la touche radio exactement durant le 3e clignotement.	
4.	Si la procédure a été effectuée correctement, au bout de quelques instants, la led émettra 5 clignotements.	

5) Essai et mise en service

Il s'agit de la phase la plus importante dans la réalisation de l'automatisation afin de garantir une sécurité maximale.

L'essai peut aussi être utilisé comme vérification périodique des dispositifs qui composent l'automatisme.

⚠ L'essai de toute l'installation doit être effectué par du personnel spécialisé et qualifié qui devra se charger des essais requis en fonction des risques présents et vérifier le respect de ce qui est prévu par les lois, les normes et les règlements, en particulier toutes les prescriptions de la norme EN 12445 qui détermine les méthodes d'essai pour la vérification des automatismes pour les portails et les portes.

5.1) Essai

Chaque élément de l'automatisme, tels que les bords sensibles, les photocellules, l'arrêt d'urgence, etc. demande une phase spécifique d'essai; pour ces dispositifs, il faudra effectuer les procédures figurant dans leurs manuels d'instructions respectifs.

Pour l'essai de SPIN, effectuer les opérations suivantes:

1. Vérifier que tout ce qui est prévu dans le chapitre «1 AVERTISSEMENTS» est rigoureusement respecté.
2. Débrayer la porte en tirant sur le cordon de débrayage vers le bas. Vérifier qu'il est possible de déplacer manuellement la porte en ouverture et en fermeture avec une force inférieure ou égale à 225 N.
3. Raccrocher le chariot.
4. En utilisant le sélecteur ou l'émetteur radio, effectuer des essais de fermeture et d'ouverture de la porte et vérifier que le mouvement correspond à ce qui est prévu.
5. Il faut effectuer plusieurs essais afin d'évaluer la régularité du mouvement de la porte et les éventuels défauts de montage ou de réglage ainsi que la présence de points de frottement particuliers.
6. Vérifier un par un le fonctionnement correct de tous les dispositifs de sécurité présents dans l'installation (photocellules, bords

sensibles, etc.); en particulier, chaque fois qu'un dispositif intervient, la led OK sur la logique de commande doit émettre 2 clignotements plus rapides qui confirment qu'elle reconnaît l'événement.

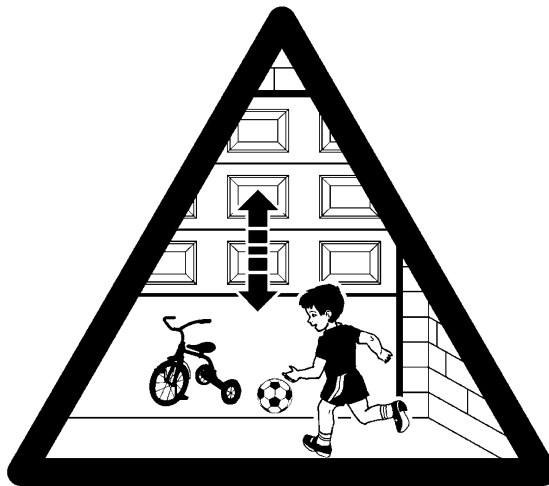
7. Pour vérifier le fonctionnement des photocellules et, en particulier, pour contrôler qu'il n'y a pas d'interférences avec d'autres dispositifs, passer un cylindre de 5 cm de diamètre et de 30 cm de longueur sur l'axe optique, d'abord à proximité de l'émetteur, puis du récepteur et enfin au centre, entre les deux, et vérifier que dans tous les cas le dispositif intervient en passant de l'état d'actif à l'état d'alarme et vice versa; pour finir, vérifier que cela provoque dans la logique l'action prévue; exemple: dans la manœuvre de fermeture, vérifier que cette action provoque l'inversion du mouvement.
8. Si l'on n'a pas remédié aux situations de risque liées au mouvement de la porte à travers la limitation de la force d'impact, il faut effectuer la mesure de la force suivant les prescriptions de la norme EN 12445. Si le réglage de la « Vitesse » et le contrôle de la « Force moteur » sont utilisés pour aider le système à réduire la force d'impact, essayer et trouver les réglages qui garantissent les meilleurs résultats.

5.2) Mise en service

La mise en service ne peut être faite que si toutes les phases d'essai ont été exécutées avec un résultat positif. La mise en service partielle ou dans des situations «provisoires» n'est pas autorisée.

1. Réaliser et conserver au moins 10 ans le fascicule technique de l'automatisation qui devra comprendre au moins: le dessin d'ensemble de l'automatisation, le schéma des connexions électriques, l'analyse des risques et les solutions adoptées, la déclaration de conformité du fabricant de tous les dispositifs utilisés (pour SPIN, utiliser la déclaration CE de conformité jointe), un exemplaire du manuel d'instructions et du plan de maintenance de l'automatisme.
2. Fixer de manière permanente sur la porte une étiquette ou une plaque indiquant les opérations à effectuer pour le débrayage et la manœuvre manuelle (utiliser les figures contenues dans les «Instructions et recommandations destinées à l'utilisateur de l'opérateur SPIN»).
3. Fixer de manière permanente sur la porte une étiquette ou une plaque avec cette image (hauteur minimum: 60 mm).

4. Appliquer sur la porte une plaquette contenant au moins les données suivantes: type d'automatisme, nom et adresse du constructeur (responsable de la «mise en service»), numéro de matricule, année de construction et marque «CE».
5. Remplir et remettre au propriétaire la déclaration de conformité de l'automatisme.
6. Rédiger et remettre au propriétaire de l'automatisme le manuel «Instructions et recommandations pour l'utilisation de l'automatisme».
7. Rédiger et remettre au propriétaire le plan de maintenance de l'automatisme (qui doit regrouper toutes les prescriptions pour la maintenance de tous les dispositifs de l'automatisme). Avant de mettre en service l'automatisme, informer le propriétaire, de manière adéquate et par écrit (par exemple dans le manuel d'instructions et de recommandations pour l'utilisation de l'automatisme), sur les dangers et les risques encore présents.



36

6) Maintenance et mise au rebut

Ce chapitre contient les informations nécessaires pour la réalisation du plan de maintenance et la mise au rebut de SPIN.

6.1) Maintenance

Pour maintenir un niveau de sécurité constant et pour garantir la durée maximum de tout l'automatisme, il faut effectuer une maintenance régulière.

⚠ La maintenance doit être effectuée dans le respect absolu des consignes de sécurité du présent manuel et selon les prescriptions des lois et des normes en vigueur.

Si d'autres dispositifs sont présents, suivre ce qui est prévu dans leurs plans de maintenance respectifs.

1. Pour SPIN, il faut effectuer une maintenance programmée au maximum dans les 6 mois ou quand 3000 manœuvres ont été effectuées depuis la dernière intervention de maintenance.

2. Déconnecter toutes les sources d'alimentation électrique.
3. Vérifier l'état de détérioration de tous les matériaux qui composent l'automatisme avec une attention particulière pour les phénomènes d'érosion ou d'oxydation des parties de la structure; remplacer les parties qui ne donnent pas de garanties suffisantes.
4. Vérifier l'état d'usure des parties en mouvement: courroie, chariot, pignons et toutes les parties de la porte; remplacer les parties usées.

Reconnecter les sources d'alimentation électrique et effectuer tous les essais et les contrôles prévus dans le paragraphe «5.1 Essai».

6.2) Mise au rebut

SPIN est constitué de différents types de matériaux dont certains peuvent être recyclés: acier, aluminium, plastique, câbles électriques; d'autres devront être mis au rebut: batteries et cartes électroniques.

⚠ Certains composants électroniques et les batteries peuvent contenir des substances polluantes; ne pas les abandonner dans la nature. S'informer sur les systèmes de recyclage ou de mise au rebut et respecter les normes locales en vigueur.

1. Déconnecter l'alimentation électrique de
2. Démonter tous les dispositifs et accessoires, en suivant la procédure inverse à celle qui est décrite dans le chapitre 3 «Installation».
3. Séparer le plus possible les parties qui peuvent ou doivent être recyclées ou éliminées de manière différente; par exemple, séparer les parties métalliques des parties en plastique, les cartes électroniques, etc.
4. Trier et confier les différents matériaux ainsi séparés aux centres agréés de recyclage et de traitement des déchets qui existent localement.

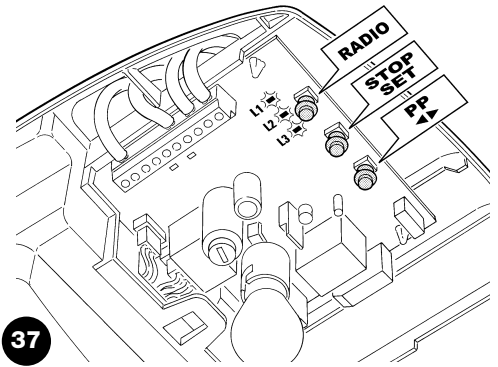
7) Approfondissements

Ce chapitre explique les possibilités de programmation, de personnalisation, de diagnostic et de recherche des pannes sur SPIN.

7.1) Touches de programmation

Sur la logique de commande de SPIN se trouvent 3 touches qui peuvent être utilisées aussi bien pour la commande de la logique durant les essais que pour les programmations:

RADIO	Dans les 10 secondes qui suivent la mise sous tension, exécute la fonction « RADIO », ce qui permet de mémoriser et d'effacer les émetteurs radio à utiliser avec SPIN. Après ce laps de temps, la touche n'est plus utilisée.
Stop SET	La touche « STOP » permet d'arrêter la manœuvre; Si elle est pressée pendant plus de 5 secondes, elle permet d'entrer en programmation selon les modalités décrites ci-dessous.
PP	La touche « PP » permet de commander l'ouverture et la fermeture de la porte ou de déplacer vers le haut ou le bas le point de programmation.



37

7.2) Programmations

La logique de commande de SPIN possède plusieurs fonctions programmables; le réglage des fonctions s'effectue au moyen de 2 touches présentes sur la logique: [◀▶] et [Set]; elles sont signalées par 3 LED: **L1, L2, L3**.

Les programmations se divisent en 2 groupes:

Programmation lors de la mise sous tension: ce type de programmation s'effectue tout de suite après la mise sous tension de SPIN. Pour activer ce type de programmation, maintenir la touche [Set] enfoncée durant la mise sous tension de la logique de commande.

Programmation standard: ce type de programmation peut s'effectuer à tout moment et s'active en maintenant la touche [Set] enfoncée.

Pour les deux types de programmation, les fonctions programmables disponibles sont réparties sur deux niveaux:

Premier niveau: fonctions réglables en mode ON-OFF (actif ou non actif); dans ce cas, chaque LED (**L1, L2, L3**) indique une fonction; si elle est allumée, la fonction est active, si elle est éteinte la fonction n'est pas active (voir tableaux 15 et 15a).

Deuxième niveau: paramètres réglables sur une échelle de valeurs (valeurs de 1 à 3); dans ce cas, chaque LED (**L1, L2, L3**) indique la valeur réglée parmi les 3 possibles (voir tableaux 17 et 17a).

7.2.1) Fonctions du premier niveau (fonctions ON-OFF)

Tableau 15: liste des fonctions programmables de la « programmation lors de la mise sous tension »

N°	Description	Exemple
L1	Sensibilité variable	Cette fonction permet d'activer ou de désactiver la sensibilité avec laquelle les obstacles sont détectés. Par défaut, la sensibilité de ce système est variable (LED L1 éteinte): plus de sensibilité là où le moteur fait peu d'effort, moins de sensibilité là où il fait plus d'effort. Cela a pour but de détecter les obstacles avec une précision maximale. Il est possible de désactiver la sensibilité variable; restent alors les 3 niveaux « fixes » de force du moteur (LED L1 allumée).
L2	Photo-test/Serrure électrique	Cette fonction permet d'activer la sortie 8 du bornier pour le fonctionnement avec photo-test ou avec serrure électrique. Par défaut, la sortie 8 test est activée pour la fonction « photo-test » (LED L2 éteinte). Il est aussi possible, dans la logique de commande de SPIN, de programmer la sortie pour la commande d'une serrure électrique (LED L2 allumée).
L3	Ouverture partielle	Cette fonction permet de choisir la position d'ouverture partielle courte ou longue. Par défaut, l'ouverture partielle est réglée sur « longue » (environ 1 m, LED L3 allumée). Il est aussi possible de programmer l'ouverture partielle courte (environ 15 cm, LED L3 éteinte).

À la fin de la procédure de « programmation lors de la mise sous tension », les LED **L1, L2** et **L3** indique l'état des fonctions de « **programmation standard** ».




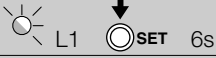




Tableau 15a: liste des fonctions programmables de la « programmation standard »

N°	Description	Exemple
L1	Vitesse de fermeture	Cette fonction permet de choisir la vitesse du moteur durant la manœuvre de fermeture entre 2 niveaux: « rapide » et « lente ». Par défaut, la vitesse est réglée sur « rapide » (LED L1 allumée). En désactivant la fonction, il est possible de régler la vitesse sur « lente » (LED L1 éteinte).
L2	Vitesse d'ouverture	Cette fonction permet de choisir la vitesse du moteur durant la manœuvre d'ouverture entre 2 niveaux: « rapide » et « lente ». Par défaut, la vitesse est réglée sur « rapide » (LED L2 allumée). En désactivant la fonction, il est possible de régler la vitesse sur « lente » (LED L2 éteinte).
L3	Fermeture automatique	Cette fonction permet une fermeture automatique de la porte après le temps de pause programmé; le temps de pause est réglé par défaut à 30 secondes mais peut être modifié à 15 ou 60 secondes. Par défaut, le fonctionnement est « semi-automatique » car la fermeture automatique est désactivée (LED L3 éteinte).

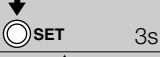




Durant le fonctionnement normal de SPIN, les LED **L1, L2** et **L3** sont allumées ou éteintes suivant l'état de la fonction à laquelle elles correspondent dans la **programmation standard**: par exemple, **L3** est allumée si la « fermeture automatique » est active. **L1** indique aussi l'état de la fonction « radio » durant les 10 s qui suivent la mise sous tension.

7.2.2 Programmation du premier niveau (fonctions ON-OFF)

Par défaut, les fonctions du premier niveau sont programmées conformément aux descriptions des tableaux 15 et 15a mais peuvent être modifiées à tout moment comme indiqué dans les tableaux 16 et 16a. Faire attention durant la procédure car il ne faut pas que s'écoulent plus de 10 s entre la pression d'une touche et l'autre: dans le cas contraire, la procédure se termine automatiquement et mémorise les modifications effectuées jusqu'à ce moment-là.

Tableau 16: pour changer les fonctions ON-OFF de la programmation lors de la mise sous tension	Exemple
1. Éteindre SPIN (par exemple en enlevant le fusible F1).	
2. Presser et maintenir enfoncée la touche [Set] .	
3. Allumer SPIN (par exemple en mettant le fusible F1).	
4. Attendre le clignotement de mise en marche de la logique de commande puis maintenir la touche [Set] enfoncée jusqu'à ce que L1 commence à clignoter (environ 6 s).	
5. Relâcher la touche [Set] quand la LED L1 commence à clignoter.	
6. Presser la touche [◀▶] pour déplacer la LED clignotante sur la LED qui correspond à la fonction à modifier.	
7. Presser la touche [Set] pour changer l'état de la fonction (clignotement bref = OFF; clignotement long = ON).	
8. Attendre 10 s pour sortir de la programmation pour cause de temps maximum écoulé.	

Note: les points 6 et 7 peuvent être répétés au cours de la même phase de programmation pour mettre d'autres fonctions en mode ON ou OFF.

Tableau 16a: pour changer les fonctions ON-OFF de la programmation standard	Exemple
1. Presser et maintenir enfoncée la touche [Set] pendant 3 s environ.	
2. Relâcher la touche [Set] quand la LED L1 commence à clignoter.	
3. Presser la touche [◀▶] pour déplacer la LED clignotante sur la LED qui correspond à la fonction à modifier.	
4. Presser la touche [Set] pour changer l'état de la fonction (clignotement bref = OFF; clignotement long = ON).	
5. Attendre 10 s pour sortir de la programmation pour cause de temps maximum écoulé.	

Note: les points 3 et 4 peuvent être répétés au cours de la même phase de programmation pour mettre d'autres fonctions en mode ON ou OFF.

F

7.2.3) Fonctions du deuxième niveau (paramètres réglables)

Tableau 17: liste des fonctions programmables de deuxième niveau de la « programmation lors de la mise sous tension »				
LED d'entrée	Paramètre	LED (niveau)	valeur	Description
L1	Sensibilité Variable	L1	Élevée	Quand la sensibilité variable est activée, il est possible de la régler sur 3 seuils d'intervention. La sensibilité variable élevée est adaptée aux portes de petites dimensions correctement équilibrées.
		L2	Moyenne	
		L3	Basse	
L2	Réajustement de la courroie cinghia	L1	Aucun réajustement	Règle la mesure du réajustement de la courroie. Après la fermeture complète de la porte, une manœuvre d'ouverture extrêmement brève, réglable avec ce paramètre, est commandée.
		L2	Réajustement minimum	
		L3	Réajustement maximum	
L3	Ralentissement en fermeture	L1	Court	Règle la longueur du ralentissement durant la manœuvre de fermeture.
		L2	Moyen	
		L3	Long	

Note: "■" représente le réglage par défaut.

Tableau 17a: liste des fonctions programmables de deuxième niveau de la « programmation standard »				
LED d'entrée	Paramètre	LED (niveau)	valeur	Description
L1	Force moteur	L1	Basse	Règle la force maximum que le moteur peut développer pour manœuvrer la porte.
		L2	Moyenne	
		L3	Élevée	
L2	Fonction P.P.	L1	Ouverture - stop - fermeture- ouverture	Règle la séquence de commandes associées à l'entrée P.P. ou bien à la première commande radio (voir tableaux 7 et 8).
		L2	Ouverture - stop - fermeture - stop	
		L3	Fonctionnement collectif	
L3	Temps de pause	L1	15 secondes	Règle le temps de pause, à savoir le temps qui s'écoule avant la refermeture automatique. La fonction n'a d'effet que si la fermeture automatique est active.
		L2	30 secondes	
		L3	60 secondes	

Note: "■" représente le réglage par défaut.

Tous les paramètres peuvent être réglés librement sans aucune contre-indication; seul le réglage de la « force moteur » pourrait demander une attention particulière:

- Il est déconseillé d'utiliser des valeurs de force élevées pour compenser le fait que le tablier a des points de friction anormaux; une force excessive peut compromettre le fonctionnement du système de sécurité ou endommager le tablier.
- Si le contrôle de la « force moteur » est utilisé comme soutien du système pour la réduction de la force d'impact, après chaque réglage, répéter la mesure de la force, comme le prévoit la norme EN 12445.
- L'usure et les conditions atmosphériques peuvent influencer le mouvement de la porte, périodiquement il faut reconstrôler le réglage de la force.


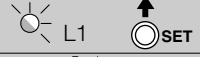


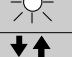



7.2.4) Programmation du deuxième niveau (paramètres réglables)

Par défaut, les paramètres réglables sont réglés comme cela est décrit dans les tableaux 17 et 17a avec: "■" mais ils peuvent être modifiés à tout moment comme l'indiquent les tableaux 18 et 18a. Faire attention durant la procédure car il ne faut pas que s'écoulent plus de 10 s entre la pression d'une touche et l'autre: dans le cas contraire, la procédure se termine automatiquement et mémorise les modifications effectuées jusqu'à ce moment-là.

Tableau 18: pour modifier les paramètres réglables de la programmation lors de la mise sous tension		Exemple
1.	Éteindre SPIN (par exemple en enlevant le fusible F1).	
2.	Presser et maintenir enfoncée la touche [Set] .	
3.	Allumer SPIN (par exemple en mettant le fusible F1).	
4.	Attendre le clignotement de mise en marche de la logique de commande puis maintenir la touche [Set] enfoncée jusqu'à ce que L1 commence à clignoter (environ 6 s).	6s
5.	Relâcher la touche [Set] quand la LED L1 commence à clignoter.	
6.	Presser la touche [◀▶] pour déplacer la LED clignotante sur la LED d'entrée qui correspond au paramètre à modifier.	
7.	Presser et maintenir enfoncée la touche [Set] ; la pression sur la touche [Set] doit être maintenue pendant toute la durée des phases 5 et 6.	
8.	Attendre environ 3 s puis la LED qui correspond au niveau actuel du paramètre à modifier s'allumera.	3s
9.	Presser la touche [◀▶] pour déplacer la LED qui correspond à la valeur du paramètre.	
10.	Relâcher la touche [Set] .	
11.	Attendre 10 s pour sortir de la programmation pour cause de temps maximum écoulé.	10s

Note: les points de 6 à 10 peuvent être répétés au cours de la même phase de programmation pour régler plusieurs paramètres.

Tableau 18a: pour modifier les paramètres réglables de la programmation standard **Exemple**










1.	Presser et maintenir enfoncée la touche [Set] pendant 3 s environ.	
2.	Relâcher la touche [Set] quand la LED L1 commence à clignoter.	
3.	Presser la touche [◀▶] pour déplacer la LED clignotante sur la LED d'entrée qui correspond au paramètre à modifier.	
4.	Presser et maintenir enfoncée la touche [Set] ; la pression sur la touche [Set] doit être maintenue pendant toute la durée des phases 5 et 6.	
5.	Attendre environ 3 s puis la LED qui correspond au niveau actuel du paramètre à modifier s'allumera.	
6.	Presser la touche [◀▶] pour déplacer la LED qui correspond à la valeur du paramètre.	
7.	Relâcher la touche [Set] .	
8.	Attendre 10 s pour sortir de la programmation pour cause de temps maximum écoulé.	

Note: les points de 3 à 7 peuvent être répétés au cours de la même phase de programmation pour régler plusieurs paramètres.

7.2.5 Exemple de programmation du premier niveau (fonctions ON-OFF)

Comme exemple, nous indiquons la séquence d'opérations à effectuer pour modifier le réglage par défaut des fonctions, désactiver la fonction « sensibilité variable » (L1) et activer « l'ouverture partielle courte » (L3).








Tableau 19: exemple de programmation de premier niveau de la programmation lors de la mise sous tension **Exemple**

1.	Éteindre SPIN (par exemple en enlevant le fusible F1).	
2.	Presser et maintenir enfoncée la touche [Set] .	
3.	Allumer SPIN (par exemple en mettant le fusible F1).	
4.	Attendre le clignotement de mise en marche de la logique de commande puis maintenir la touche [Set] enfoncée jusqu'à ce que L1 commence à clignoter (environ 6 s).	
5.	Relâcher la touche [Set] .	
6.	Presser une fois la touche [Set] pour changer l'état de la fonction associée à L1 (sensibilité variable); à présent la LED L1 clignote avec un clignotement long.	
7.	Presser 2 fois la touche [◀▶] pour déplacer la LED clignotante sur la LED L3.	
8.	Presser une fois la touche pour changer l'état de la fonction associée à L3 (ouverture partielle); à présent la LED L3 clignote avec un clignotement long.	
9.	Attendre 10 s pour sortir de la programmation pour cause de temps maximum écoulé.	

Pendant l'attente précédant la sortie de la programmation, les LED L1 et L3 doivent rester allumées, ce qui indique que les fonctions « sensibilité variable désactivée » et « ouverture partielle courte » sont activées.

Comme exemple, nous indiquons les diverses opérations à effectuer pour modifier le réglage des fonctions par défaut pour activer les fonctions de « vitesse d'ouverture élevée » (L2) et « fermeture automatique » (L3).


















Tableau 19a: exemple de programmation de premier niveau de la programmation standard **Exemple**

1.	Presser et maintenir enfoncée la touche [Set] pendant 3 s environ.	
2.	Relâcher la touche [Set] quand la LED L1 commence à clignoter.	
3.	Presser une fois la touche [◀▶] pour déplacer la LED clignotante sur la LED L2.	
4.	Presser une fois la touche [Set] pour changer l'état de la fonction associée à L2 (vitesse d'ouverture); maintenant la LED L2 clignote avec un clignotement long.	
5.	Presser une fois la touche [◀▶] pour déplacer la LED clignotante sur la LED L3.	
6.	Presser une fois la touche [Set] pour changer l'état de la fonction associée à L3 (fermeture automatique); maintenant la LED L3 clignote avec un clignotement long.	
7.	Attendre 10 s pour sortir de la programmation pour cause de temps maximum écoulé.	






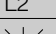

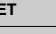


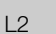


À la fin de ces opérations les LED L2 et L3 doivent rester allumées pour indiquer que les fonctions de « vitesse d'ouverture élevée » et « fermeture automatique » sont actives.

7.2.6 Exemple de programmation du deuxième niveau (paramètres réglables)

Comme exemple, nous indiquons la séquence d'opérations à effectuer pour modifier le réglage par défaut des paramètres, régler le « réajustement de la courroie » sur « aucun réajustement » (entrée sur L2 et niveau sur L1) et sélectionner le « ralentissement en fermeture » sur « long » (entrée sur L3 et niveau sur L3).

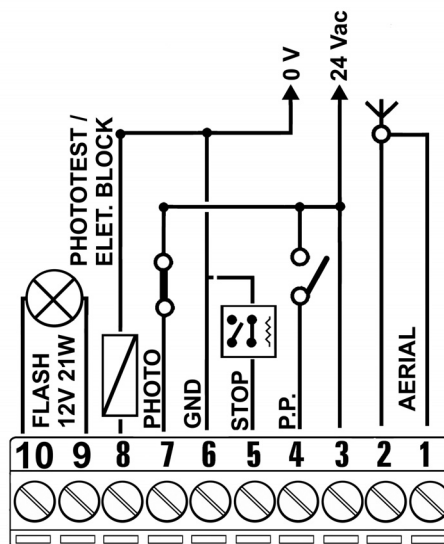
Tabella 20: Exemple de programmation de deuxième niveau de la programmation lors de la mise sous tension	Exemple
1. Éteindre SPIN (par exemple en enlevant le fusible F1).	
2. Presser et maintenir enfoncée la touche [Set] .	
3. Allumer SPIN (par exemple en mettant le fusible F1).	
4. Attendre le clignotement de mise en marche de la logique de commande puis maintenir la touche [Set] enfoncée jusqu'à ce que L1 commence à clignoter (environ 6 s).	 L1  6s
5. Relâcher la touche [Set] .	
6. Presser une fois la touche [◀▶] pour déplacer la LED clignotante sur la LED L2.	 L2
7. Presser et maintenir enfoncée la touche [Set] ; la pression sur la touche [Set] doit être maintenue pendant toute la durée des phases 8 et 9.	
8. Attendre environ 3 s jusqu'à ce que la LED L2, qui correspond au niveau actuel du « réajustement de la courroie », s'allume.	 L2 3s
9. Presser 2 fois la touche [◀▶] pour déplacer la LED allumée sur L1 qui élimine le « réajustement de la courroie ».	 L1
10. Relâcher la touche [Set] .	
11. Presser une fois la touche [◀▶] pour déplacer la LED clignotante sur la LED L3.	 L3
12. Presser et maintenir enfoncée la touche [Set] ; la pression sur la touche [Set] doit être maintenue pendant toute la durée des phases 13 et 14.	
13. Attendre environ 3 s jusqu'à ce que la LED L2, qui correspond au niveau actuel du « ralentissement en fermeture », s'allume.	 L2 3s
14. Presser 1 fois la touche [◀▶] pour déplacer la LED allumée sur L3 qui représente la nouvelle valeur du « ralentissement en fermeture ».	 L3
15. Relâcher la touche [Set] .	
16. Attendre 10 s pour sortir de la programmation pour cause de temps maximum écoulé.	 10s

Comme exemple, nous indiquons les diverses opérations à effectuer pour modifier le réglage des paramètres par défaut et régler la « force moteur » sur élevée (entrée sur L1 et niveau sur L3) et augmenter le « temps de pause » à 60 s (entrée sur L3 et niveau sur L3).

Tableau 20a: exemple de programmation de deuxième niveau de la programmation standard	Exemple
1. Presser et maintenir enfoncée la touche [Set] pendant 3 s environ.	 3s
2. Relâcher la touche [Set] quand la LED L1 commence à clignoter.	 L1 
3. Presser et maintenir enfoncée la touche [Set] ; la pression sur la touche [Set] doit être maintenue pendant toute la durée des phases 4 et 5.	
4. Attendre environ 3 s jusqu'à ce que la LED L2, qui correspond au niveau actuel de la « force moteur », s'allume.	 L2 3s
5. Presser 1 fois la touche [◀▶] pour déplacer la LED allumée sur L3 qui représente la nouvelle valeur de la « force moteur ».	 L3
6. Relâcher la touche [Set] .	
7. Presser 2 fois la touche [◀▶] pour déplacer la LED clignotante sur la LED L3.	 L3
8. Presser et maintenir enfoncée la touche [Set] ; la pression sur la touche [Set] doit être maintenue pendant toute la durée des phases 9 et 10.	
9. Attendre environ 3 s jusqu'à ce que la LED L2, qui correspond au niveau actuel du « temps de pause », s'allume.	 L2 3s
10. Presser une fois la touche [◀▶] pour déplacer la LED allumée sur L3 qui représente la nouvelle valeur du « temps de pause ».	 L3
11. Relâcher la touche [Set] .	
12. Attendre 10 s pour sortir de la programmation pour cause de temps maximum écoulé.	 10s

7.3) Ajout ou retrait de dispositifs

Il est possible d'ajouter ou d'enlever à tout moment des dispositifs à un automatisme avec SPIN. En particulier, on peut connecter aux entrées « STOP » et « PHOTO » différents types de dispositifs comme l'indiquent les paragraphes 7.3.1 « Entrée STOP » et 7.3.2 « Photocellules ». Sur la figure Y est reporté le schéma électrique pour la connexion des divers dispositifs.



7.3.1) Entrée STOP

STOP est l'entrée qui provoque l'arrêt immédiat de la manœuvre suivi d'une brève inversion. On peut connecter à cette entrée des dispositifs avec sortie à contact normalement ouvert « NO », normalement fermé « NF » ou des dispositifs avec sortie à résistance constante 8,2 kilohms, par exemple des bords sensibles.

La logique de commande reconnaît le type de dispositif connecté à l'entrée STOP durant la phase de reconnaissance (voir paragraphe 4.2 « Reconnaissance des positions d'ouverture et de fermeture de la porte »); ensuite un arrêt est provoqué quand une variation quelconque se produit par rapport à l'état reconnu.

En adoptant certaines solutions, on peut connecter à l'entrée STOP plusieurs dispositifs, même s'ils sont de différents types:

- Plusieurs dispositifs NO peuvent être connectés les uns aux autres en parallèle sans aucune limite de nombre.
- Plusieurs dispositifs NF peuvent être connectés les uns aux autres en série sans aucune limite de nombre;
- Plusieurs dispositifs à résistance constante 8,2 kilohms peuvent être connectés « en cascade » avec une seule résistance terminale de 8,2 kilohms.
- Il est possible de combiner NO et NF en mettant les deux contacts en parallèle, en prenant la précaution de mettre en série au contact NF une résistance de 8,2 kilohms (cela donne aussi la possibilité de combiner 3 dispositifs: NO, NF et 8,2 kilohms).

⚠ Si l'entrée STOP est utilisée pour connecter des dispositifs ayant des fonctions de sécurité, seuls les dispositifs avec sortie à résistance constante 8,2 kilohms garantissent la catégorie 3 de sécurité aux pannes selon la norme EN 954-1.

7.3.2) Photocellules

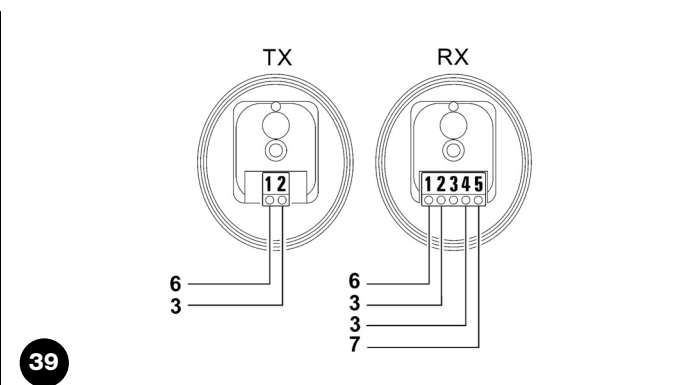
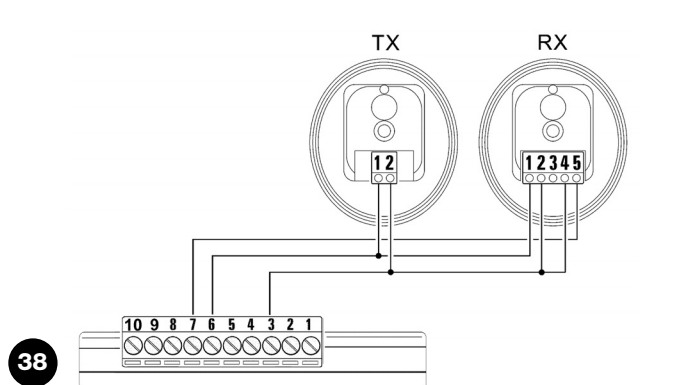
La logique de commande SPIN est munie de la fonction « phototest » qui augmente la fiabilité des dispositifs de sécurité, permettant d'atteindre la « catégorie 2 selon la norme EN 954-1 en ce qui concerne l'ensemble logique de commande + photocellules de sécurité.

Chaque fois qu'une manœuvre est commandée, tous les dispositifs de sécurité concernés sont contrôlés; la manœuvre ne commence que si le test est positif. En revanche, si le test n'est pas positif (photocellule éblouie par le soleil, câbles en court-circuit, etc.), la panne est identifiée et la manœuvre n'est pas effectuée.

Pour la fonction « photo-test », il est nécessaire de prévoir une connexion spécifique des émetteurs des photocellules (voir fig. 40 et 41). La logique de commande reconnaît la connexion en mode « photo-test » durant la phase de reconnaissance (voir le paragraphe 4.2 « Reconnaissance des positions d'ouverture et de fermeture de la porte »).

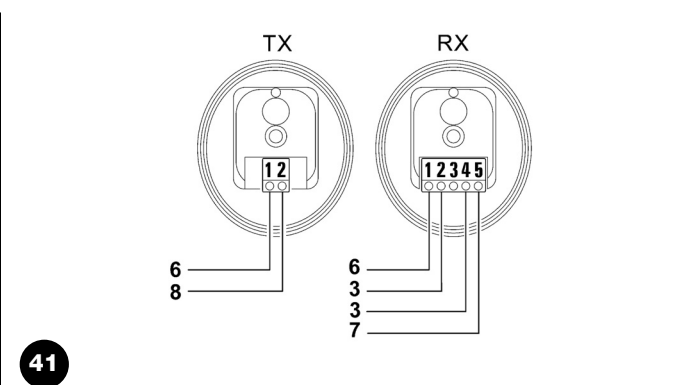
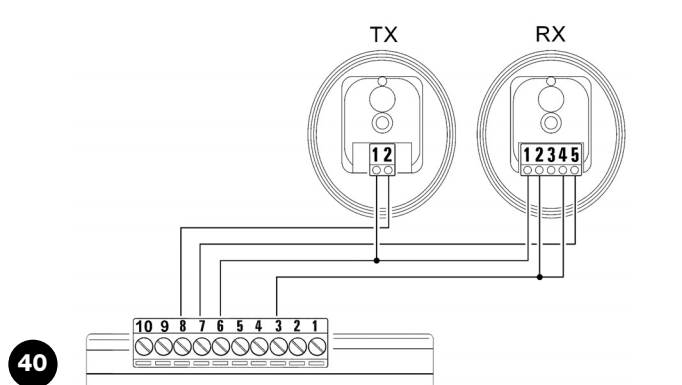
• Connexion sans fonction « phototest » (figures 38 et 39):

Alimenter les émetteurs et les récepteurs directement depuis la sortie des services de la logique de commande (bornes 3 - 6).



• Connexion avec fonction « phototest » (figures 40 et 41):

L'alimentation des récepteurs s'effectue directement depuis la sortie des services (bornes 3 - 6), alors que celle des émetteurs s'effectue depuis la sortie « phototest » (bornes 8 - 6). Le courant maximal utilisable sur la sortie « phototest » est de 100 mA.



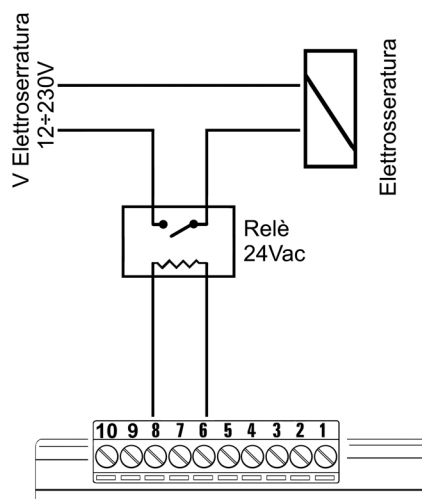
Si on utilise 2 paires de photocellules qui peuvent interférer entre elles, activer le synchronisme suivant les instructions fournies avec les photocellules.

7.3.3) Serrure électrique

Par défaut, la sortie « phototest » est activée pour la fonction « phototest ».

Sinon, il est possible, sur la logique de commande de SPIN, de programmer la sortie pour la commande d'une serrure électrique. Au démarrage de chaque manœuvre d'ouverture, la sortie est activée pendant 2 secondes; il est ainsi possible de connecter une serrure électrique. Durant la manœuvre de fermeture, la sortie n'est pas activée: la serrure électrique doit donc être en mesure de se réenclencher mécaniquement.

La sortie ne peut pas commander directement la serrure électrique mais seulement une charge de 2W Vca - 2 W. La sortie devra être interfacée avec un relais comme l'indique la figure.



7.4) Fonctions particulières

7.4.1) Fonction « Ouvre toujours »

La fonction « Ouvre toujours » est une propriété de la logique de commande qui permet de commander toujours une manœuvre d'ouverture quand la commande de « Pas à Pas » a une durée supérieure à 3 secondes; c'est utile, par exemple, pour connecter à

l'entrée P.P. le contact d'une horloge de programmation pour maintenir la porte ouverte pendant une certaine plage horaire. Cette propriété est valable quelle que soit la programmation de l'entrée P.P. (voir paramètre « Fonction P.P. » dans le tableau 17).

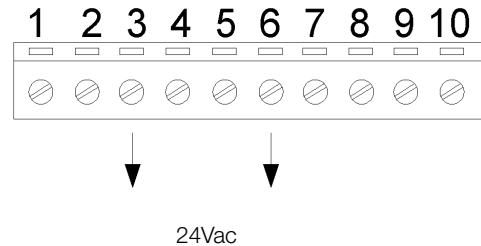
7.4.2) Fonction « Manœuvre dans tous les cas »

Si un dispositif de sécurité quelconque devait mal fonctionner ou tomber en panne, il est possible dans tous les cas de commander et de manœuvrer la porte en mode « Commande homme mort ».

Pour plus de détails, voir le paragraphe « Commande avec dispositifs de sécurité hors d'usage » présent dans les « Instructions et recommandations destinées à l'utilisateur de l'opérateur SPIN » ci-jointes.

7.5) Connexion d'autres dispositifs

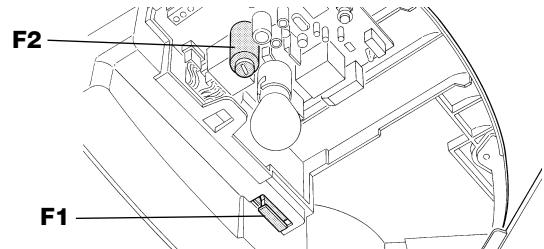
S'il est nécessaire d'alimenter des dispositifs extérieurs, par exemple un lecteur de proximité pour cartes à transpondeur ou bien l'éclairage du sélecteur à clé, il est possible de prélever l'alimentation comme l'indique la figure 42. La tension d'alimentation est de 24 Vac - 30 % ÷ +50 % avec un courant maximal disponible de 100 mA.



42

7.6) Résolution des problèmes

Dans le tableau suivant, on peut trouver des indications utiles pour affronter les éventuels problèmes de fonctionnement pouvant se vérifier durant l'installation ou en cas de panne.



43

Tableau 21: recherche des pannes

Symptômes	Cause probable et solution possible
L'émetteur radio ne commande pas la porte et la led sur l'émetteur ne s'allume pas.	Vérifier si les piles de l'émetteur sont déchargées et éventuellement les remplacer.
L'émetteur radio ne commande pas la porte mais la led sur l'émetteur s'allume.	Vérifier si l'émetteur est correctement mémorisé dans le récepteur radio. Vérifier que le signal radio de l'émetteur est correctement émis en effectuant ce test empirique: appuyer sur une touche et poser la led contre l'antenne d'un poste de radio ordinaire (de type économique de préférence) allumé et syntonisé sur la bande FM à la fréquence de 108,5 MHz ou la plus proche possible; on devrait alors entendre un léger bruit avec une pulsation.
Aucune manœuvre n'est commandée et la led OK ne clignote pas.	Vérifier que SPIN est alimenté à une tension de 230 V. Vérifier que les fusibles F1 et F2 ne sont pas interrompus; si c'est le cas, vérifier la cause de la panne puis les remplacer par des fusibles ayant la même valeur de courant et les mêmes caractéristiques.
Aucune manœuvre n'est commandée et le clignotant est éteint.	Vérifier que la commande est effectivement reçue. Si la commande arrive à l'entrée PP, la led OK clignote deux fois pour signaler que la commande a été reçue.
La manœuvre ne démarre pas et l'éclairage automatique émet quelques clignotements.	Compter le nombre de clignotements et vérifier suivant les indications du tableau 22.
La manœuvre démarre mais une brève inversion se produit tout de suite après.	La force sélectionnée pourrait être trop basse pour le type de porte. Vérifier s'il y a des obstacles et sélectionner éventuellement une force supérieure.

7.7) Diagnostic et signalisations

Certains dispositifs offrent directement des signalisations particulières à travers lesquelles il est possible de reconnaître l'état de fonctionnement ou l'éventuel problème.

7.7.1) Signalisation avec le clignotant et l'éclairage automatique

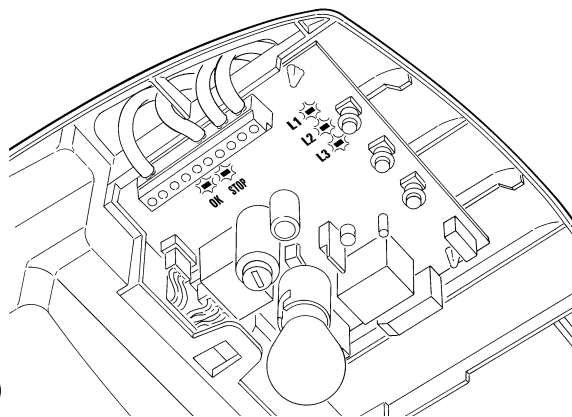
Si un clignotant est connecté, durant la manœuvre, il émet un clignotement toutes les secondes; quand des anomalies se produisent, les clignotements sont plus brefs; les clignotements se répètent deux fois, avec un intervalle d'une seconde. On retrouve les mêmes signalisations de diagnostic sur l'éclairage automatique.

Tableau 22: signalisations sur le clignotant FLASH.

Clignotements rapides	Cause	ACTION
2 clignotements pause de 1 seconde 2 clignotements	Intervention d'une photocellule	Au début de la manœuvre, une ou plusieurs photocellules refusent d'autoriser la manœuvre, vérifier s'il y a des obstacles. Durant le mouvement de fermeture, c'est normal si un obstacle est effectivement présent.
3 clignotements pause de 1 seconde 3 clignotements	Intervention du limiteur de la « Force moteur »	Durant le mouvement, la porte a rencontré une friction plus forte; en vérifier la cause.
4 clignotements pause de 1 seconde 4 clignotements	Intervention de l'entrée de STOP	Au début de la manœuvre ou durant le mouvement, il y a eu une intervention de l'entrée de STOP; en vérifier la cause.
5 clignotements pause de 1 seconde 5 clignotements	Erreur dans les paramètres internes de la logique électronique.	Attendre au moins 30 secondes et réessayer d'exécuter une commande; si la situation persiste, il peut y avoir une panne grave; il faut alors remplacer la carte électronique.
6 clignotements pause de 1 seconde 6 clignotements	La limite maximum du nombre de manœuvres à l'heure a été dépassée.	Attendre quelques minutes que le limiteur de manœuvres retourne sous la limite maximum.
7 clignotements pause de 1 seconde 7 clignotements	Erreur dans les circuits électriques internes	Déconnecter tous les circuits d'alimentation pendant quelques secondes puis tenter d'exécuter de nouveau une commande; si la situation persiste, il peut y avoir une panne grave sur la carte ou sur la câblage du moteur. Vérifier et procéder aux remplacements nécessaires.

7.7.2) Signalisations sur la logique de commande

Dans la logique de SPIN il y a une série de led qui peuvent donner chacune des signalisations particulières aussi bien durant le fonctionnement normal qu'en cas d'anomalie.



44

Tableau 23: led sur les bornes de la logique

Led OK	Cause	ACTION
Éteinte	Anomalie	Vérifier si l'alimentation arrive; vérifier si les fusibles sont intervenus; si c'est le cas, vérifier la cause de la panne et remplacer les fusibles par des fusibles ayant les mêmes caractéristiques.
Allumée	Anomalie grave	Il y a une anomalie grave; essayer d'éteindre la logique pendant quelques secondes; si la situation persiste, il y a une panne et il faut remplacer la carte électronique.
Un clignotement à la seconde	Tout est OK	Fonctionnement normal de la logique
2 clignotements rapides	Il y a eu une variation de l'état des entrées.	C'est normal quand il y a un changement de l'une des entrées: PP, STOP, intervention des photocellules ou quand on utilise l'émetteur radio.
Série de clignotements séparés par une pause d'une seconde.	Diverses	C'est la même signalisation que celle du clignotant ou de l'éclairage automatique. Voir le tableau 22.
Led STOP	Cause	ACTION
Éteinte	Intervention de l'entrée de STOP	Vérifier les dispositifs connectés à l'entrée de STOP.
Allumée	Tout est OK	Entrée STOP active

Tableau 24: led sur les touches de la logique de commande

Led L1	Description
Éteinte	Correct durant le fonctionnement normal.
Allumée	Durant le fonctionnement normal, indique qu'a été reçu un code radio qui ne fait pas partie des codes mémorisés.
Clignote	<ul style="list-style-type: none">• Programmation des fonctions en cours.• Mémorisation ou effacement des émetteurs radio.
Led L2	Description
Éteinte	Durant le fonctionnement normal, indique « Vitesse moteur » lente.
Allumée	Durant le fonctionnement normal, indique « Vitesse moteur » rapide.
Clignote	<ul style="list-style-type: none">• Programmation des fonctions en cours• Si elle clignote en même temps que L3, cela signifie qu'il faut effectuer la reconnaissance des positions d'ouverture et de fermeture de la porte (voir paragraphe «4.2(4) Reconnaissance des positions d'ouverture et de fermeture de la porte »).
Led L3	Description
Éteinte	Durant le fonctionnement normal, indique « Fermeture automatique » non active.
Allumée	Durant le fonctionnement normal, indique « Fermeture automatique » active.
Clignote	<ul style="list-style-type: none">• Programmation des fonctions en cours• Si elle clignote en même temps que L2, cela signifie qu'il faut effectuer la reconnaissance des positions d'ouverture et de fermeture de la porte (voir paragraphe 4.2 « Reconnaissance des positions d'ouverture et de fermeture de la porte »).

7.8) Accessoires

SPIN peut être équipé des accessoires en option suivants. Consulter le catalogue des produits Nice S.p.A. pour avoir la liste complète et mise à jour des accessoires.

Pour tous

- **SPA2** Débrayage mécanique avec cordon métallique. À utiliser dans les installations qui prévoient comme point d'accès uniquement la porte à automatiser.

Pour tous

- **SPA5** Bras oscillant. Il est nécessaire quand la porte à automatiser est basculante, à contrepoids comme à ressorts.

8) Caractéristiques techniques

Dans le but d'améliorer ses produits, Nice S.p.A. se réserve le droit de modifier les caractéristiques techniques à tout moment et sans préavis, en garantissant dans tous les cas le bon fonctionnement et le type d'utilisation prévus.

Toutes les caractéristiques techniques se réfèrent à une température ambiante de 20 °C (± 5 °C).

Caractéristiques techniques	
Modèle type	SN6011
Typologie	Opérateur électromécanique pour le mouvement automatique de portes de garage à usage résidentiel avec logique électronique de commande incorporée.
Pignon	Diamètre 9,5 mm, 28 dents; pour rails SNA11 et rails fournis avec SPIN10KCE.
Couple maximum au démarrage [correspondant à la capacité de mettre en mouvement un portail]	9.9Nm [550N]
Couple nominal [correspond à la capacité de développer une force pour maintenir en mouvement la porte]	4.95Nm [275N]
Vitesse à vide [correspondant à si est programmée la vitesse « rapide »]	103 rpm [0,14m/s] La logique de commande permet de programmer 2 vitesses équivalent à 100% - 60% environ.
Vitesse au couple nominal [correspondant à si est programmée la vitesse « Rapide »]	52 rpm [0,07m/s]
Fréquence maximum des cycles de fonctionnement	30 cycles/jour (la logique limite les cycles au maximum prévu dans les tableaux 3 et 4)
Temps maximum de fonctionnement continu	3 minutes (la logique limite le fonctionnement continu au maximum prévu dans les tableaux 3 et 4)
Limites d'utilisation	Généralement SPIN est en mesure d'automatiser des portes sectionnelles ou basculantes dont les dimensions sont comprises dans les valeurs indiquées dans le tableau 2 et suivant les limites prévues dans les tableaux 3 et 4.
Alimentation SPIN	230Vac (±10%) 50/60Hz.
Alimentation SPIN/V1	120Vac (±10%) 50/60Hz.
Puissance maximum absorbée	200W
Classe d'isolement	1 (la mise à la terre est nécessaire)
Alimentation de secours	Non
Éclairage automatique SPIN	12 V-21 W douille BA15
Éclairage automatique SPIN/V1	12 V-21 W douille BA15
Sortie clignotant	pour 1 clignotant LUCYB (12 V, 21 W).
Entrée STOP	Pour contacts normalement fermés, normalement ouverts ou à résistance constante. 8,2kΩ; en auto-apprentissage (une variation par rapport à l'état mémorisé provoque la commande STOP)
Entrée PP	Pour contacts normalement ouverts (la fermeture du contact provoque la commande P.P.).
Entrée ANTENNE Radio	52 ohms pour câble type RG58 ou similaires.
Récepteur radio	incorporé
Fonctions programmables	6 fonctions de type ON-OFF et 6 fonctions réglables (voir tableaux 15, 15a et 17, 17a).
Fonctions en auto-apprentissage	Fonctions en auto-apprentissage Auto-apprentissage du type de dispositif de « STOP » (contact NO, NF ou résistance 8,2kΩ). Auto-apprentissage des positions d'ouverture et de fermeture de la porte et calcul des points de ralentissement et d'ouverture partielle.
Température de fonctionnement	-20°C ÷ 50°C
Utilisation en atmosphère particulièrement acide ou saline ou potentiellement explosive	Non
Indice de protection	IP 40 (utilisation à l'intérieur ou dans des milieux protégés uniquement)
Dimensions et poids	225 x 330 h 100 / 3,3Kg

Caractéristiques techniques des rails		
Modèle type	Rail contenu dans SPIN10KCE	SNA11
Typologie	profil de 3 segments en acier zingué	profil unique en acier zingué
Longueur rail	3,15 m	3,15 m
Hauteur rail	35 mm	35 mm
Course utile	2,6 m	2,6 m
Longueur courroie	6 m	6 m
Hauteur courroie	6 mm	6 mm
Résistance à la traction	730 N	730 N

Caractéristiques techniques	récepteur radio incorporé
Typologie	Récepteur à 4 canaux par radiocommande incorporé
Fréquence	433.92MHz
Codage	Numérique à code fixe à 12 bits, type FLO Numérique à rolling code à 52 bits, type FLOR Numérique à rolling code à 64 bits, type SMILO
Compatibilité émetteurs (1)	FLO, VERY VE FLOR, VERY VR; seulement pour groupe simple: ERGO, PLANO, PLANOTIME SMILO
Émetteurs mémorisables	Jusqu'à 160 s'ils sont mémorisés en Mode I
Impédance d'entrée	52Ω
Sensibilité	supérieure à 0,5 μV
Portée des émetteurs	de 100 à 150 m; cette distance peut varier en présence d'obstacles et de parasites électromagnétiques et elle est influencée par la position de l'antenne réceptrice.
Sorties	/
Température de fonctionnement	-20°C ÷ 55°C

Note 1: Le premier émetteur activé détermine également la typologie des émetteurs qui pourront être activés ensuite.

Caractéristiques techniques	émetteur: FLO2	émetteur: FLO2R-S	émetteur: SM2
Typologie	Émetteur à 2 canaux par radiocommande		
Fréquence	433.92MHz		
Codage	Numérique à code fixe à 12 bits, type FLO	Numérique à rolling code à 52 bits, type FLOR	Numérique à rolling code à 64 bits, type SMILO
Touches	2		
Alimentation	12 Vcc avec pile type 23 A		
Absorption	25mA		
Durée de la pile	1 an, estimée sur une base de 20 commandes/jour d'une durée de 1 s à 20 °C (à basse température, l'efficacité de la pile diminue).		
Puissance irradiée	100μW		
Dimensions et poids	72 x 40 h 18mm / 30g	72 x 40 h 18mm / 30g	Diamètre 48 h 14 mm / 19 g
Indice de protection	IP 40 (utilisation à l'intérieur ou dans des milieux protégés)		
Température de fonctionnement	-40°C ÷ 85°C		

Instructions et recommandations destinées à l'utilisateur de l'opérateur SPIN

Consignes importantes de sécurité

⚠ Pour la sécurité des personnes, il est important de respecter ces consignes.

Conserver ces consignes.

Ces instructions peuvent compléter les « Instructions et recommandations pour l'utilisation » que l'installateur doit remettre au propriétaire de l'automatisme et doivent dans tous les cas être complétées par celles-ci.

Nous vous félicitons d'avoir choisi un produit Nice pour votre automatisation! Nice S.p.A. produit des composants pour l'automatisation de portails, portes, rideaux métalliques, volets roulants et stores: opérateurs, logiques de commande, radiocommandes, clignotants, photocellules et accessoires. Nice n'utilise que des matériaux et des usinages de qualité et par vocation, elle recherche des solutions innovantes qui simplifient au maximum l'utilisation de ses appareils, très soignés sur le plan de la technique, de l'esthétique et de l'ergonomie: dans la vaste gamme Nice, votre installateur aura choisi sans aucun doute le produit le plus adapté à vos exigences. Nice n'est toutefois pas le producteur de votre automatisme qui est en effet le résultat d'un travail d'analyse, évaluation, choix des matériaux et réalisation de l'installation, exécuté par votre installateur de confiance. Chaque automatisme est unique et seul votre installateur possède l'expérience et la compétence professionnelle nécessaires pour réaliser une installation répondant à vos exigences, sûre et fiable dans le temps et surtout, exécutée dans les règles de l'art et conforme par conséquent aux normes en vigueur. Une installation d'automatisation est une belle commodité ainsi qu'un système de sécurité valable; avec quelques attentions très simples, elle est destinée à durer dans le temps. Même si l'automatisme en votre possession satisfait le niveau de sécurité requis par les normes, cela n'exclut pas la persistance d'un «risque résiduel», c'est-à-dire la possibilité de situations de danger dues généralement à une utilisation inconsciente, voire erronée. C'est la raison pour laquelle nous désirons vous donner quelques conseils sur les comportements à adopter pour éviter tout inconvénient:

- **Avant d'utiliser pour la première fois l'automatisme**, faites-vous expliquer par l'installateur l'origine des risques résiduels et consacrez quelques minutes à la lecture du guide «**Instructions et avertissements pour l'utilisateur**» qui vous est remis par l'installateur. Conservez le guide pour pouvoir le consulter dans le futur, en cas de doute, et remettez-le, le cas échéant, au nouveau propriétaire de l'automatisme.
- **Les photocellules ne sont pas un dispositif de sécurité mais uniquement un dispositif auxiliaire de sécurité.** Elles sont construites selon une technologie extrêmement fiable mais peuvent, dans des situations extrêmes, connaître des problèmes de fonctionnement ou même tomber en panne; dans certains cas, la panne peut ne pas être immédiatement évidente.
C'est pourquoi il est conseillé dans tous les cas ce qui suit:
 - Le transit n'est autorisé que si le portail ou la porte sont complètement ouverts et avec les vantaux ou le tablier immobiles.
 - IL EST ABSOLUMENT INTERDIT de transiter pendant que le portail ou la porte sont en phase de fermeture!
Vérifier régulièrement le fonctionnement correct des photocellules et faire exécuter les contrôles de maintenance prévus, au minimum tous les 6 mois.
- **Votre automatisme est un équipement qui exécute fidèlement vos commandes;** une utilisation inconsciente et incorrecte peut le rendre dangereux: ne commandez pas le mouvement de l'automatisme si des personnes, des animaux ou des objets se trouvent dans son rayon d'action.
- **Enfants:** une installation d'automatisation garantit un degré de sécurité élevé en empêchant avec ses systèmes de détection le mouvement en présence de personnes ou d'objets et en garantissant une activation toujours prévisible et sûre. Il est toutefois prudent de ne pas laisser jouer les

enfants à proximité de l'automatisme et, pour éviter les activations involontaires, de ne pas laisser à leur portée les émetteurs qui commandent la manœuvre: **ce n'est pas un jeu!**

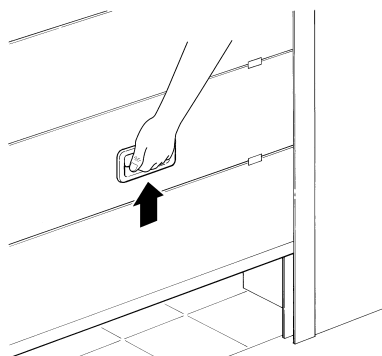
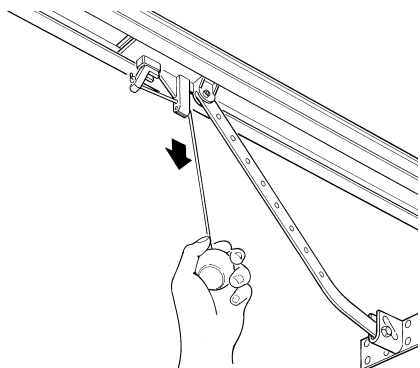
- **Contrôler souvent l'installation**, en particulier les câbles, les ressorts et les supports pour déceler les éventuels déséquilibres, signes d'usure ou dommages. Vérifier chaque mois que la motorisation inverse le mouvement quand la porte rencontre un objet de 50 mm de haut posé sur le sol. Ne pas utiliser l'automatisme si une réparation ou un réglage est nécessaire car une panne de l'installation ou une porte mal équilibrée peut causer des blessures.
- **Anomalies:** si vous notez une anomalie quelconque dans le fonctionnement de l'automatisme, mettez l'installation hors tension et effectuez un débrayage manuel; Ne tentez jamais de le réparer vous-même mais demandez l'intervention de votre installateur de confiance: dans l'intervalle, l'installation peut fonctionner comme un système non automatisé, après avoir débrayé l'opérateur suivant les indications fournies plus loin.
- **Maintenance:** comme toutes les machines, votre automatisme a besoin d'une maintenance périodique pour pouvoir fonctionner le plus longtemps possible et en toute sécurité. Établissez avec votre installateur un plan de maintenance périodique programmée; Nice conseille une intervention tous les 6 mois pour une utilisation domestique normale mais cette période peut varier en fonction de l'intensité d'utilisation. Toute intervention de contrôle, maintenance ou réparation doit être exécutée exclusivement par du personnel qualifié.
- Même si vous estimez en être capable, ne modifiez pas l'installation et les paramètres de programmation et de réglage de l'automatisme: la responsabilité en incombe à votre installateur.
- L'essai de fonctionnement, les opérations de maintenance périodique et les éventuelles réparations doivent être documentés par la personne qui s'en charge et les documents doivent être conservés par le propriétaire de l'installation.

Les seules interventions que l'utilisateur peut et doit effectuer périodiquement sont le nettoyage des verres des photocellules et l'élimination des feuilles et des cailloux qui pourraient bloquer l'automatisme. Pour empêcher que quel qu'un puisse actionner la porte, avant d'intervenir, n'oubliez pas de **débrayer l'automatisme** (comme cela est décrit plus loin), de **débrancher toutes les sources d'alimentation** (y compris les batteries tampon si elles sont présentes) et d'utiliser pour le nettoyage uniquement un chiffon légèrement imbibé d'eau.

- **Mise au rebut:** à la fin de la vie utile de l'automatisme, assurez-vous que le démantèlement est effectué par du personnel qualifié et que les matériaux sont recyclés ou mis au rebut en respectant les normes locales en vigueur.
- **En cas de ruptures ou de coupure de courant:** en attendant l'intervention de votre installateur (ou le retour du courant si l'installation n'est pas équipée d'une batterie tampon), l'installation peut être actionnée comme n'importe quel autre système non automatisé. Pour cela, il faut effectuer le débrayage manuel: cette opération a fait l'objet d'une étude particulière de la part de Nice pour vous assurer une utilisation toujours extrêmement simple, sans aucun outil ni effort physique.

Débrayage et mouvement manuel: avant d'effectuer cette opération, faire attention au fait que le débrayage ne peut être fait que lorsque la porte est à l'arrêt.

1. Tirer le cordon de débrayage vers le bas jusqu'à sentir le décrochage du chariot.
2. Il est maintenant possible d'agir manuellement sur la porte
3. Pour rétablir le fonctionnement de l'automatisme, remettre la porte dans sa position initiale, jusqu'à sentir l'accrochage du chariot.



Commande avec sécurités hors service: Si les dispositifs de sécurité ne fonctionnent pas correctement ou sont hors service, on peut quand même commander la porte.

- Actionner la commande de la porte (avec la télécommande, le sélecteur à clé, etc.); si tout est en ordre, la porte s'ouvre ou se ferme normalement, sinon le clignotant émet quelques clignotements mais la manœuvre ne démarre pas (le nombre de clignotements dépend du motif pour lequel la manœuvre ne démarre pas).
- Maintenant, dans les 3 secondes, il faut **actionner** de nouveau la commande et la **maintenir active**.
- Au bout d'environ 2 s le mouvement de la porte commencera en mode « homme mort », c'est-à-dire que tant que la commande est maintenue, le portail continue sa manœuvre; dès que la commande est relâchée, la porte s'arrête.

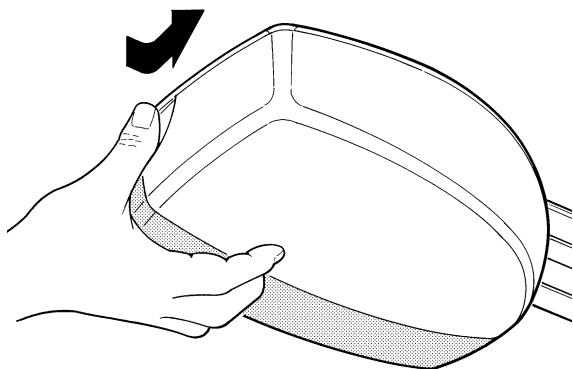
Avec les dispositifs de sécurité hors service, il faut faire réparer au plus tôt l'automatisme.

Remplacement de la pile de l'émetteur: si votre installation est munie d'une radiocommande qui au bout d'une certaine période présente des problèmes de fonctionnement ou ne fonctionne plus du tout, cela pourrait dépendre tout simplement du fait que la pile est usagée (suivant l'intensité d'utilisation, il peut s'écouler plusieurs mois jusqu'à plus d'un an). Vous pouvez vérifier cet état de chose si le voyant de confirmation de la transmission est faible, s'il ne s'allume plus du tout ou s'il ne s'allume qu'un bref instant. Avant de vous adresser à l'installateur, essayez de remplacer la pile en utilisant celle d'un autre émetteur qui fonctionne encore: si cette intervention remédie au problème, il vous suffit de remplacer la pile usagée par une neuve du même type.

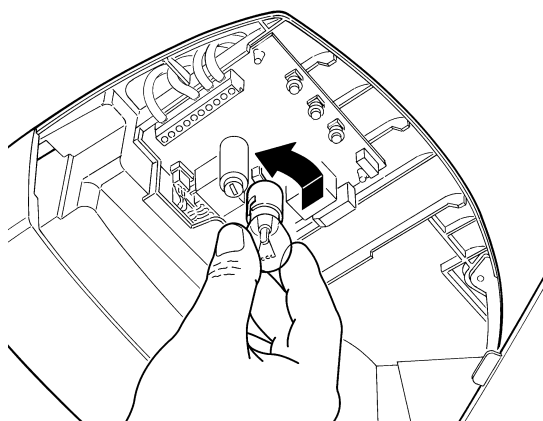
Attention: les piles contiennent des substances polluantes: ne pas les jeter à la poubelle mais suivre les règles de tri sélectif prévues par les réglementations locales.

Remplacement de l'ampoule: avant d'effectuer cette opération, couper l'alimentation du SPIN.

1. Ouvrir le couvercle blanc en appuyant et en le faisant tourner.



2. Enlever l'ampoule en appuyant vers le haut puis en la faisant tourner. Mettre une ampoule neuve de 12 V / 21 W douille BA15.



Êtes-vous satisfait? Si vous désirez équiper votre maison d'un nouvel automatisme, adressez-vous au même installateur et à Nice. Vous serez sûr de bénéficier ainsi, en plus du conseil d'un spécialiste et des produits les plus évolués du marché, également du meilleur fonctionnement et de la compatibilité parfaite des différents automatismes installés. Nous vous remercions d'avoir lu ces recommandations et nous espérons que votre nouvelle installation vous donnera entière satisfaction: pour tout besoin présent ou futur, adressez-vous en toute confiance à votre installateur.

Dichiarazione CE di conformità / EC declaration of conformity

Dichiarazione CE di conformità secondo Direttiva 98/37/CE, Allegato II, parte B e 1999/5/CE (dichiarazione CE di conformità del fabbricante)
In conformity with Directive 98/37/EC, Appendix II, part B and 1999/5/EC (Manufacturer's Declaration of Conformity)

Numero / Number 194/SPIN Revisione / Revision: 2

Il sottoscritto Lauro Buoro in qualità di Amministratore Delegato, dichiara sotto la propria responsabilità che il prodotto:
The undersigned, Lauro Buoro, in the role of Managing Director, declares under his sole responsibility, that the product:

Nome produttore: NICE s.p.a.
Manufacturer's name
Indirizzo / Address Via Pezza Alta 13, 31046 Z.I. Rustignè, Oderzo (TV) Italia
Tipo / Type Motoriduttore elettromeccanico con centrale e ricevente radio incorporata
Electromechanical gearmotor with control unit and built-in radio receiver
Modelli / Models SN6011
Accessori / Accessories /

Risulta conforme a quanto previsto dalla direttiva comunitaria / *Conforms with the requirements of the EC directive:*

- 98/37/CE (89/392/CEE modificata) DIRETTIVA 98/37/CE DEL PARLAMENTO EUROPEO E DEL CONSIGLIO del 22 giugno 1998 concernente il ravvicinamento delle legislazioni degli Stati membri relative alle macchine
98/37/EC (89/392/EEC amended); DIRECTIVE 98/37/EC OF THE EUROPEAN PARLIAMENT AND COUNCIL of 22 June 1998 regarding the approximation of member state legislation related to machinery

Come previsto dalla direttiva 98/37/CE si avverte che non è consentita la messa in servizio del prodotto sopra indicato finché la macchina, in cui il prodotto è incorporato, non sia stata identificata e dichiarata conforme alla direttiva 98/37/CE.
As envisaged in the directive 98/37/EC, start-up of the product specified above is not admitted unless the machine, in which the product is incorporated, has been identified and declared as conforming to directive 98/37/EC.

Inoltre risulta conforme ai requisiti essenziali richiesti dall'articolo 3 dalla seguente direttiva comunitaria, per l'uso al quale i prodotti sono destinati:
It also conforms to the essential requirements stated in article 3 of the following EC directive, for the intended use of products:

- 1999/5/CE DIRETTIVA 1999/5/CE DEL PARLAMENTO EUROPEO E DEL CONSIGLIO del 9 marzo 1999 riguardante le apparecchiature radio e le apparecchiature terminali di telecomunicazione e il reciproco riconoscimento della loro conformità
1999/5/EC; DIRECTIVE 1999/5/EC OF THE EUROPEAN PARLIAMENT AND COUNCIL of 9 March 1999 regarding radio equipment and telecommunications terminal equipment and the mutual recognition of their conformity

Secondo le seguenti norme armonizzate / *According to the following harmonised standards*

protezione della salute / *health protection:* EN 50371:2002;

sicurezza elettrica / *electrical safety:* EN 60950-1:2001;

compatibilità elettromagnetica / *electromagnetic compatibility:* EN 301 489-1V1.6.1:2006; EN 301 489-3V1.4.1:2002

spettro radio / *radio range:* EN 300220-2V2.1.1:2006

Inoltre il prodotto risulta conforme a quanto previsto dalle seguenti direttive comunitarie, così come modificate dalla Direttiva 93/68/CEE del consiglio del 22 Luglio 1993:

The product also complies with the requirements of the following EC directives, as amended by Directive 93/68/EEC of the European Council of 22 July 1993:

- 73/23/CEE DIRETTIVA 73/23/CEE DEL CONSIGLIO del 19 febbraio 1973 concernente il ravvicinamento delle legislazioni degli Stati membri relative al materiale elettrico destinato ad essere adoperato entro taluni limiti di tensione

Secondo la seguente norma armonizzata: EN 60335-1:1994+A11:1995+A1:1996+A13:1998+A14:1998+A15:2000+A2:2000+A16:2001;
73/23/EEC; DIRECTIVE 73/23/EEC OF THE EUROPEAN COUNCIL of 19 February 1973 regarding the approximation of member state legislation related to electrical material destined for use within specific voltage limits

According to the following harmonised standard: EN 60335-1:1994+A11:1995+A1:1996+A13:1998+A14:1998+A15:2000+A2:2000+A16:2001;

- 89/336/CEE DIRETTIVA 89/336/CEE DEL CONSIGLIO del 3 maggio 1989, per il ravvicinamento delle legislazioni degli Stati membri relative alla compatibilità elettromagnetica

Secondo le seguenti norme armonizzate: EN 61000-6-2:2005; EN 61000-6-3:2001+A11:2004

89/336/EEC; DIRECTIVE 89/336/EEC OF THE EUROPEAN COUNCIL of 3 May 1989, regarding the approximation of member state legislation related to electromagnetic compatibility

According to the following harmonised standards: EN 61000-6-2:2005; EN 61000-6-3:2001+A11:2004

Inoltre risulta conforme, limitatamente per le parti applicabili, alle seguenti norme:

It also complies, within the constraints of applicable parts, with the following standards:

EN 60335-1:2002+A1:2004+A11:2004, EN 60335-2-95:2001, EN 60335-2-95:2004, EN 60335-2-103:2003,

EN 13241-1:2003, EN 12453:2002, EN 12445:2002, EN 12978:2003

Oderzo, 19 Marzo 2007
Oderzo, 19 March 2007


Amministratore Delegato
Managing Director
Lauro Buoro



Nice

Headquarter

Nice SpA

Oderzo TV Italia
Tel. +39.0422.85.38.38
Fax +39.0422.85.35.85
info@niceforyou.com

Nice in Italy

Nice Padova

Sarmeola di Rubano PD Italia
Tel. +39.049.89.78.93.2
Fax +39.049.89.73.85.2
infopd@niceforyou.com

Nice Roma

Roma Italia
Tel. +39.06.72.67.17.61
Fax +39.06.72.67.55.20
inforoma@niceforyou.com

Nice worldwide

Nice France

Buchelay
Tel. +33.(0)1.30.33.95.95
Fax +33.(0)1.30.33.95.96
info@fr.niceforyou.com

Nice Rhône-Alpes

Decines Charpieu France
Tel. +33.(0)4.78.26.56.53
Fax +33.(0)4.78.26.57.53
infoyon@fr.niceforyou.com

Nice France Sud

Aubagne France
Tel. +33.(0)4.42.62.42.52
Fax +33.(0)4.42.62.42.50
infomarseille@fr.niceforyou.com

Nice Belgium

Leuven (Heverlee)
Tel. +32.(0)16.38.69.00
Fax +32.(0)16.38.69.01
info@be.niceforyou.com

Nice España Madrid

Tel. +34.9.16.16.33.00
Fax +34.9.16.16.30.10
info@es.niceforyou.com

Nice España Barcelona

Tel. +34.9.35.88.34.32
Fax +34.9.35.88.42.49
info@es.niceforyou.com

Nice Polska

Pruszków
Tel. +48.22.728.33.22
Fax +48.22.728.25.10
info@pl.niceforyou.com

Nice UK

Chesterfield
Tel. +44.87.07.55.30.10
Fax +44.87.07.55.30.11
info@uk.niceforyou.com

Nice Turkey

Istanbul
info@tr.niceforyou.com

Nice Romania

Cluj Napoca
Tel/Fax +40.264.45.31.27
info@ro.niceforyou.com

Nice Deutschland

Gelnhausen-Hailer
Tel. +49.60.51.91.52-0
Fax +49.60.51.91.52-119
info@de.niceforyou.com

Nice China

Shanghai
Tel. +86.21.575.701.46
+86.21.575.701.45
Fax +86.21.575.701.44
info@cn.niceforyou.com

Nice USA Inc.

Jacksonville, Fl.
Tel. +001.904.786.7133
Fax +001.904.786.7640
info@us.niceforyou.com