

MBar / LBar

Automatic barrier

M3BAR

M5BAR

M7BAR

LBAR



CE 0682

FR - Instructions et avertissements pour l'installation et l'utilisation

Nice

Sommaire

Chapitre 1 - RECOMMANDATIONS ET PRÉCAUTIONS GÉNÉRALES

| | |
|--|---|
| 1.1 - Consignes de sécurité | 1 |
| 1.2 - Recommandations pour l'installation | 1 |
| 1.3 - Recommandations particulières concernant les Directives Européennes applicables au produit | 1 |
| 1.3.1 - Critères d'installation et recommandations particulières concernant les exigences essentielles | 2 |

Chapitre 2 - DESCRIPTION DU PRODUIT ET TYPE D'UTILISATION

Chapitre 3 - INSTALLATION

| | |
|---|---|
| 3.1 - Contrôles avant l'installation | 3 |
| 3.2 - Limites d'utilisation du produit | 3 |
| 3.2.1 - Durabilité du produit | 3 |
| 3.3 - Installation typique | 4 |
| 3.3.1 - Modification des réglages d'usine de la manœuvre de fermeture | 4 |
| 3.3.2 - Identification des trous d'ancrage du ressort | 4 |
| 3.4 - Fixation de la barrière | 5 |
| 3.4.1 - En présence de surface d'appui | 5 |
| 3.4.2 - Sans surface d'appui | 5 |
| 3.5 - Installation de la lisse | 5 |
| 3.5.1 - Assemblage du support pour la lisse | 5 |
| 3.5.2 - Assemblage de la lisse (3 m / 5 m) | 5 |
| 3.5.3 - Assemblage de la lisse (6 m / 9 m) | 6 |
| 3.6 - Bloquer et débrayer manuellement l'opérateur | 6 |
| 3.6.1 - Comment déplacer le cylindre de la serrure pour le blocage/déblocage manuel | 6 |
| 3.7 - Réglage des butées mécaniques | 6 |
| 3.8 - Equilibrage de la lisse | 6 |
| 3.8.1 - Equilibrage de la lisse M3BAR / M5BAR / M7BAR | 6 |
| 3.8.2 - Equilibrage de la lisse LBAR | 6 |

Chapitre 4 - CONNEXIONS ÉLECTRIQUES

| | |
|---|---|
| 4.1 - Description des connexions électriques | 6 |
| 4.2 - Première mise en service et vérification des connexions | 7 |
| 4.3 - Fonctions préprogrammées | 7 |
| 4.4 - Reconnaissance des dispositifs connectés | 7 |
| 4.5 - Reconnaissance des positions d'ouverture et de fermeture | 7 |
| 4.6 - Vérification du mouvement de la lisse | 8 |
| 4.7 - Connexion d'un récepteur radio | 8 |
| 4.8 - Connexion des lumières de la lisse (accessoire en option) | 8 |
| 4.9 - Connexion du clignotant à leds mod. XBA7 ou sémaphore à leds mod. XBA8 (accessoire optionnel) | 8 |
| 4.10 - Branchement d'autres dispositifs | 8 |
| 4.10.1 - Unité de programmation 8 Oview | 8 |
| 4.10.2 - Batterie tampon mod. PS224 (accessoire) | 8 |
| 4.10.3 - Système Solemyo (alimentation photovoltaïque) | 8 |

Chapitre 5 - ESSAI ET MISE EN SERVICE

| | |
|-----------------------|---|
| 5.1 - Essai | 9 |
| 5.2 - Mise en service | 9 |

Chapitre 6 - PROGRAMMATION DE LA LOGIQUE DE COMMANDE

| | |
|--|----|
| 6.1 - Programmation premier niveau (ON-OFF) | 10 |
| 6.2 - Programmation deuxième niveau (paramètres réglables) | 10 |

Chapitre 7 - APPROFONDISSEMENTS

| | |
|--|----|
| 7.1 - Effacement total de la mémoire de la logique de commande | 12 |
| 7.2 - Autres fonctions | 12 |
| 7.3 - Ajouter ou enlever des dispositifs | 13 |
| 7.3.1 - Entrée Bluebus | 13 |
| 7.3.2 - Photocellules | 13 |
| 7.3.3 - Sélecteur numérique MOTB et lecteur de proximité pour cartes à transpondeur MOMB | 13 |
| 7.3.4 - Entrée STOP | 13 |
| 7.4 - Diagnostic | 14 |
| 7.4.1 - Signalisations de la logique de commande | 14 |
| 7.4.2 - Signalisations du clignotant | 16 |
| 7.5 - Loop Detector | 16 |
| 7.5.1 - Fonctionnement | 16 |
| 7.5.2 - Installation | 16 |
| 7.6 - Modalité Maître - Esclave | 18 |
| 7.6.1 - Installation et branchements électriques | 18 |

Chapitre 8 - QUE FAIRE SI... (guide pour la résolution des problèmes)

| | |
|--|----|
| MISE AU REBUT DU PRODUIT | 19 |
| CARACTÉRISTIQUES TECHNIQUES DU PRODUIT | 20 |

Déclaration de conformité: annexe I (annexe détachable) 21

Déclaration de conformité: annexe II (annexe détachable) 22

Manuel d'utilisation (annexe détachable) A

Plan de maintenance (annexe détachable) B

FIGURES I - XVIII

1 RECOMMANDATIONS ET PRÉCAUTIONS GÉNÉRALES

1.1 - Consignes de sécurité

- **ATTENTION !** – Ce manuel contient d'importantes instructions et mises en garde pour la sécurité des personnes. Une installation erronée peut causer de graves blessures. Avant de commencer le travail, lire attentivement tout le manuel. En cas de doutes, suspendre l'installation et demander des éclaircissements au Service Assistance Nice.
- **ATTENTION !** – Instructions importantes : conserver avec soin ce guide pour les éventuelles interventions futures de maintenance ou de mise au rebut du produit.

1.2 - Recommandations pour l'installation

- Avant de commencer l'installation vérifier si le présent produit est adapté au type d'utilisation désiré (voir chapitre 3.1 et 3.2). S'il n'est pas adapté, NE PAS procéder à l'installation.
- Le contenu du présent manuel se réfère à une installation type, comme celle décrite fig. 1. Compte tenu des situations de risque qui peuvent se vérifier durant les phases d'installation et d'utilisation du produit, il faut installer l'automatisme en respectant les recommandations qui suivent :
 - Prévoir, sur la ligne d'alimentation de l'installation, un dispositif de déconnexion avec une distance d'ouverture des contacts permettant la déconnexion complète dans les conditions prescrites par la catégorie de surtension III.
 - Toutes les opérations d'installation ou de maintenance doivent être effectuées avec l'automatisme déconnecté de l'alimentation électrique. Si le dispositif de déconnexion n'est pas visible de l'endroit où se trouve l'automatisme, avant de commencer le travail, il faut attacher sur le dispositif de déconnexion un panneau avec les mots : « ATTENTION ! MAINTENANCE EN COURS ».
 - La logique de commande doit être connectée à une ligne d'alimentation électrique avec mise à la terre.
 - Au cours de l'installation, manipuler l'automatisme avec précaution en évitant les écrasements, les chocs, les chutes ou le contact avec des liquides de n'importe quelle nature. Ne pas mettre le produit à proximité de fortes sources de chaleur ni l'exposer à des flammes vives. Toutes ces actions peuvent l'endommager et causer des problèmes de fonctionnement ou des situations de danger. Si cela se produit, suspendre immédiatement l'installation et s'adresser au service après-vente Nice.
 - Ne pas effectuer de modifications sur une partie quelconque du produit. Les opérations non autorisées ne peuvent que provoquer des problèmes de fonctionnement. Le constructeur décline toute responsabilité pour les dommages dérivant de modifications arbitraires au produit.
 - Le produit n'est pas destiné à être utilisé par des personnes (enfants compris) aux capacités physiques, sensorielles ou mentales réduites, ou manquant d'expérience ou de connaissances, à moins que celles-ci aient pu bénéficier, par l'intermédiaire d'une personne responsable de leur sécurité, d'une surveillance ou d'instructions sur l'utilisation du produit.
 - Le produit ne peut pas être considéré comme un système de protection efficace contre l'intrusion. Si vous souhaitez vous protéger de manière efficace, vous devez compléter l'automatisme avec d'autres dispositifs.
 - Ne pas laisser les enfants jouer avec les dispositifs de commande fixes. Conserver les dispositifs de commande (télécommandes) hors de portée des enfants.
 - La barrière routière levante ne peut pas être utilisée avant qu'il ait été procédé à une mise en service comme indiqué au chapitre 5 : « Essai et mise en service ».
 - Les matériaux de l'emballage du produit doivent être mis au rebut dans le plein respect des normes locales en vigueur.

1.3 - Recommandations particulières concernant les Directives Européennes applicables au produit

• Directive « Produits de construction » :

Recommandations particulières pour ce produit relatives à la Directive « Produits de construction » 89/106/CEE et sa modification successive 93/68/CEE :
 - L'installation complète de ce produit, telle qu'elle est décrite dans ce guide et pour certaines applications (par exemple en excluant l'utilisation uniquement pour véhicules), peut le faire rentrer dans le champ d'application de la Directive « Produits de construction » 89/106/CEE et de la norme harmonisée EN 13241-1 correspondante.
 - Dans le paragraphe 1.3.1 sont indiqués tous les critères d'installation nécessaires pour que le produit satisfasse aux exigences essentielles de la directive 89/106/CEE ; qui effectue l'installation devra vérifier et s'assurer que tous ces critères ont été scrupuleusement respectés.
 - Les exigences essentielles pourraient ne pas être garanties si la barrière routière levante est installée et utilisée sans respecter un ou plusieurs de ces critères. **Il est interdit d'utiliser le produit dans ces situations tant que les personnes qui effectuent l'installation n'ont pas vérifié la correspondance aux exigences de la directive; dans ce cas l'étiquette "ES13241-1.4870" appliquée sur le produit devra être immédiatement enlevée et il ne sera plus possible d'utiliser la « Déclaration CE de conformité » de l'annexe I présente dans ce guide.** De conséquence, ceux qui effectuent l'installation deviennent à son tour le fabricant du produit "barrière automatique" et devront respecter ce qui est prévu par la Directive "Produits de construction" 89/106/CEE et de la norme harmonisée correspondante EN 13241-1. Dans ce cas la barrière routière levante doit être considérée comme "quasi machine" et la « Déclaration de conformité » de

l'annexe II pourra être utilisée (pour l'insérer dans le dossier technique).

• Directive « Machines » :

- Dans le paragraphe 1.3.1 sont indiqués tous les critères d'installation nécessaires pour que le produit satisfasse aux conditions essentielles de la directive Machines 2006/42/CE (ex 98/37/CE). Ceux qui effectue l'installation devront vérifier et s'assurer que tous ces critères ont été scrupuleusement respectés.

- Les exigences essentielles pourraient ne pas être garanties si la barrière routière levante est installée et utilisée sans respecter un ou plusieurs de ces critères. **Il est interdit d'utiliser le produit dans ces situations tant que les personnes qui effectuent l'installation n'ont pas vérifié la correspondance aux exigences de la directive ; dans ce cas on ne pourra pas utiliser la « Déclaration CE de conformité » :** En conséquence, qui effectue l'installation devient à son tour le fabricant du produit « barrière automatique » et devra respecter ce qui est prévu par la Directive Machines 2006/42/CE. Le fabricant doit effectuer l'analyse des risques qui doit comprendre aussi la liste des exigences essentielles de sécurité requises par l'annexe I de la Directive Machines », en indiquant les solutions adoptées. Nous rappelons que l'analyse des risques est l'un des documents qui constituent le « dossier technique » de l'automatisme. Celui-ci doit être rédigé par un installateur professionnel et on pourra utiliser la « Déclaration de conformité » de l'annexe II qui devra être remplie par qui effectue l'installation de la barrière routière levante

Recommandations particulières sur l'appropriation à l'utilisation de ce produit par rapport à la Directive « Machines » 2006/42/CE ; à considérer si l'installateur devient le fabricant du produit.

La barrière routière levante est mise sur le marché comme « quasi machine » et est donc construite pour être incorporée dans une machine ou pour être assemblée avec d'autres appareillages afin de réaliser « une machine » selon les termes de la Directive 2006/42/CE seulement en association avec les autres composants et dans les modes décrits dans ce manuel d'instructions. Comme le prévoit la directive 2006/42/CE nous rappelons que la mise en service de ce produit n'est pas autorisée tant que le constructeur de la machine au sein de laquelle ce produit est incorporé ne l'a pas identifié et déclaré conforme à la directive 2006/42/CE.

• Directive « Basse Tension »

Recommandations particulières sur l'appropriation à l'utilisation de ce produit par rapport à la Directive « Basse Tension » 2006/95/CEE.

Ce produit est conforme aux exigences prévues par la directive « Basse Tension » s'il est utilisé dans le but et les configurations prévues dans ce manuel d'instructions et en liaison avec les articles présents dans le catalogue des produits de Nice S.p.A.

Les exigences pourraient ne pas être garanties si le produit est utilisé dans des configurations ou avec d'autres produits non prévus ; il est interdit d'utiliser le produit dans ces situations tant que qui effectue l'installation n'a pas vérifié la correspondance aux exigences de la directive.

• Directive « Compatibilité Électromagnétique » :

Recommandations particulières sur l'appropriation à l'utilisation de ce produit par rapport à la Directive « Compatibilité électromagnétique » 2004/108/CEE. Ce produit a été soumis aux essais relatifs à la compatibilité électromagnétique dans les situations d'utilisation les plus critiques, dans les configurations prévues dans ce manuel d'instructions et associé avec les articles présents dans le catalogue de produits de Nice S.p.A.

La compatibilité électromagnétique pourrait ne pas être garantie si le produit est utilisé dans des configurations ou avec d'autres produits non prévus ; il est interdit d'utiliser le produit dans ces situations tant que qui effectue l'installation n'a pas vérifié la correspondance aux exigences de la directive.

1.3.1 - Critères d'installation et recommandations particulières concernant les exigences essentielles

Ce produit, s'il est installé correctement, respecte les exigences essentielles prévues par la Directive européenne sur les « Produits de construction » 89/106/CEE selon ce qui est requis par la norme harmonisée EN 13241-1, comme l'indique le **Tableau 1** et par la Directive européenne sur les « machines » 2006/42/CE.

Attention ! - Si la barrière routière levante est destinée uniquement au passage de véhicules, elle serait exclue du champ d'application de la norme EN 13241-1; dans ce cas, le respect de certaines exigences figurant dans le Tableau 1

pourrait ne pas être obligatoire. Le transit peut être considéré comme « exclusivement véhiculaire » quand les autres types de transit (par exemple piétonnier) est expressément interdit avec une signalisation adéquate et, si d'autres types sont demandés, il y a suffisamment d'espace à proximité immédiate.

• Dégagement de substances dangereuses :

Le produit ne contient pas et/ou ne dégage pas de substances dangereuses conformément à ce qui est prévu par la norme EN 13241-1, point 4.2.9 et selon la liste des substances présente sur le site internet de la Communauté Européenne * : [http:// europa.eu.int/comm/entreprise/construction/internal/dangsub/dangmain_en.htm](http://europa.eu.int/comm/entreprise/construction/internal/dangsub/dangmain_en.htm)

(*) Dernière mise à jour : 17/03/2003

Recommandation particulière pour garantir le maintien de la condition

- Il est fondamental que le reste du matériel utilisé dans l'installation, comme par exemple les câbles électriques, soient conformes à cette condition.

• Résistance à la charge du vent

Dans le **Tableau 1a** est indiquée la résistance de la lisse fournie à la pression différentielle du vent. Les essais ont été effectués avec la lisse munie de profil pare-chocs ; d'autres accessoires pourraient augmenter la surface exposée et donc réduire la résistance à la charge du vent.

• Ouverture sûre pour portes à mouvement vertical

Le produit ne provoque pas de mouvements incontrôlés ou la chute de la lisse en cas de panne d'un composant du système de suspension ou d'équilibrage (ressorts).

Recommandations particulières pour garantir le maintien des conditions :

- Effectuer l'installation en suivant scrupuleusement toutes les indications décrites dans les chapitres « **3 - Installation** » et « **5 - Essai et mise en service** ».

- S'assurer qu'un plan de maintenance a été organisé (par exemple, en utilisant un « voyant de maintenance » connecté à la sortie FLASH associée à la fonction correspondante - voir Tableau 10) ; lequel doit respecter scrupuleusement ce qui est prévu dans le chapitre « Plan de maintenance ».

• Résistance mécanique et stabilité

Le produit est conçu et construit pour que dans l'utilisation normale, les forces appliquées, les impacts et l'usure subie ne l'endommagent pas et n'en compromettent pas les performances mécaniques.

Avertissement : voir ce qui est indiqué pour la condition « Ouverture sûre pour portes à mouvement vertical ».

• Forces de manœuvre pour fermetures motorisées

Les forces de fonctionnement exercées par la lisse en ce qui concerne les risques d'écrasement et d'impact sont protégées avec l'une de ces trois méthodes :

- 1 Pour le fonctionnement avec « commande sans retenue automatique » (à action maintenue) :** comme le précise la norme EN 12453:2000, point 5.1.1.4. Dans ce cas, la position de la touche de commande doit permettre de voir l'automatisme et si elle est accessible au public, elle ne doit pas être disponible, par exemple en utilisant un sélecteur à clé.
- 2 Pour le fonctionnement « semi-automatique » :** à travers la limitation des forces comme le précise la norme EN 12453:2000, points 5.1.1.5 et 5.1.3.
- 3 Pour le fonctionnement « automatique » :** à travers la limitation des forces comme le précise la norme EN 12453:2000, points 5.1.1.5 et 5.1.3 ; dans ce cas il faut installer obligatoirement au moins une paire de photocellules comme l'indique le **fig. 1**.

Recommandation spécifiques pour le fonctionnement « semi-automatique » et « automatique »: les essais de type pour la vérification de l'efficacité de la limitation des forces ont été effectués avec le réglage de force et de vitesse correspondants à celles imposée en usine; avec la lisse assemblée conformément aux instructions et munie de « profil pare-chocs » au-dessus et au dessous de la lisse et avec l'accessoire « lumières de signalisation » XBA4 monté sur le profil pare-chocs supérieur.

Précaution particulière pour garantir le maintien des exigences: voir ce qui est indiqué pour la condition « Ouverture sûre pour portes à mouvement vertical ».

TABLEAU 1 - Exigences essentielles pour le marquage CE (selon le tableau ZA.1 de la norme EN 13241-1)

| Caractéristiques essentielles | Point de la norme | Résultat |
|---|-------------------|----------|
| Résistance à l'eau | 4.4.2 | NPD* |
| Dégagement de substances dangereuses | 4.2.9 | Conforme |
| Résistance à la charge du vent | 4.4.3 | Conforme |
| Résistance thermique | 4.4.5 | NPD* |
| Perméabilité à l'air | 4.4.6 | NPD* |
| Ouverture sûre pour portes à mouvement vertical | 4.2.8 | Conforme |
| Définition de la géométrie des composants en verre | 4.2.5 | NPD* |
| Résistance mécanique et stabilité | 4.2.3 | Conforme |
| Forces de manœuvre pour fermetures motorisées | 4.3.3 | Conforme |
| Durabilité de la résistance à l'eau, de la résistance thermique et de la perméabilité à l'air | 4.4.7 | NPD* |

* NPD = Performance non déterminée, quand le produit n'offre pas cette performance, par exemple « Perméabilité à l'air », ou quand l'exigence n'est pas applicable, par exemple « Définition de la géométrie des composants en verre ».

| TABLEAU 1a | Barrière | | | |
|----------------------------|----------|---------|----------------------------|----------------------------|
| | M3BAR | M5BAR | M7BAR | LBAR |
| Classe | 4 | 4 | 2 | 2* |
| Pression du vent [Pa] | ≤ 1000 | ≤ 1000 | ≤ 450 | ≤ 450 |
| Vitesse max du vent [Km/h] | 155 | 155 | 104 | 104 |
| Terme descriptif | Ouragan | Ouragan | Tempête violente / Tempête | Tempête violente / Tempête |

* La classe 2 a été atteinte grâce à l'utilisation de l'accessoire mod. WA11

2 DESCRIPTION DU PRODUIT ET APPLICATION

MBAR et LBAR sont des barrières levantes routières électromécaniques pour usage résidentiel et industriel; Elles contrôlent l'ouverture et la fermeture d'un passage de véhicules de 3 à 8 mètres de largeur.

| Armoire | Lisse | Accessoires pouvant être installés | | | |
|---------|-------|------------------------------------|--------|----------|--------------|
| | | Bourrelets caoutchouc | Lampes | Râtelier | Appui Mobile |
| M3BAR | 3 m | x | x | | |
| M5BAR | 4 m | x | x | x | x |
| | 5 m | x | x | | |
| M7BAR | 5 m | x | x | x | x |
| | 3+3 m | x | x | x | x |
| | 3+4 m | x | x | | |
| LBAR | 3+4 m | x | x | x | x |
| | 4+4 m | x | x | x | x |
| | 4+5 m | x | x | | |

ATTENTION ! – Toute autre utilisation que celle décrite et dans des conditions ambiantes différentes de celles indiquées dans ce guide doit être considérée comme impropre et interdite !

Ces barrières sont équipées d'un motoréducteur électromécanique avec moteur de 24 V, comprenant un circuit détecteur de métaux pour 2 boucles magnétiques, avec un système de fins de course électriques et feux clignotants pouvant être incorporé dans le couvercle (accessoire optionnel). Ces deux modèles, peuvent être installés en barrières opposées fonctionnant en modalité "maître-esclave" pour couvrir la surface d'un passage carrossable supérieure à 8 mètres (voir section 7.5).

La logique de commande est prévue pour être connectée à des dispositifs appartenant au Système Opera de Nice et au système d'alimentation par énergie solaire Solemyo (voir paragraphe 4.10.3).

La barrière fonctionne à l'énergie électrique et en cas de coupure de courant, il est possible de débrayer la lisse et de la manœuvrer manuellement. En alternative, il est possible d'utiliser la batterie tampon modèle PS224 (accessoire en option - voir paragraphe 4.10.2), qui permet à l'automatisme d'effectuer quelques manœuvres dans les premières heures d'absence d'alimentation électrique. Si on souhaite prolonger cette période ou le nombre de manœuvres il est bon d'activer la fonction "Stand by" (voir tableau 6).

Notes importantes à la consultation du manuel

- Dans ce manuel, la "barrière routière" se réfère à deux produits « MBAR » et « LBAR ».
- Les accessoires mentionnés dans le manuel sont en option.

La liste des accessoires disponibles:

- XBA4 - Lumières de la lisse M3BAR et M5BAR
- XBA5 - Lisse en aluminium peinte en blanc, L. 5150mm
- XBA6 - Lumières de la lisse M7BAR
- XBA7 - Clignoteur à leds qui peut être branché à l'intérieur du couvercle
- XBA8 - Clignoteur à leds qui peut être branché à l'intérieur du couvercle
- XBA9 - Joint Universel
- XBA10 - Connexion pivotante
- XBA11 - Articulation pour la lisse
- WA11 - Appui réglable pour lisse (obligatoire pour LBAR)
- WA12 - Support mobile
- XBA13 - Kit de pare-chocs en caoutchouc
- XBA14 - Lisse en aluminium laqué blanc, L. 4150 mm
- XBA15 - Lisse en aluminium laqué blanc, L. 3150 mm
- XBA16 - Plaque de fondation MBAR
- XBA17 - Plaque de fondation LBAR
- XBA18 - Lumière pour lisse LBAR

3 INSTALLATION

3.1 - Contrôles avant l'installation

Avant d'effectuer l'installation, il est nécessaire de vérifier l'intégrité des composants du produit, l'adéquation du modèle choisi et son adaptation au lieu prévu pour son installation :

- Vérifier que tout le matériel à utiliser est en excellent état et adapté à l'usage prévu.
- Vérifier qu'il est possible de respecter toutes les limites d'utilisation du produit (voir paragraphe 3.2).
- Vérifier que l'environnement choisi pour l'installation est compatible avec l'encombrement total du produit (fig. 2).
- Vérifier que la surface choisie pour la mise en place de la barrière soit solide et puisse garantir une fixation stable.
- Vérifier que la zone de fixation n'est pas sujette à inondations ; prévoir éventuellement la fixation de la barrière surélevée par rapport au sol.
- Vérifier que l'espace autour de la barrière consente une facile et sûre exécution des manœuvres manuelles.
- Vérifier que sur la trajectoire du mouvement de la lisse il n'y a pas d'obstacles pouvant empêcher les manœuvres d'ouverture et de fermeture.
- Vérifier que chaque dispositif à installer se trouve dans une position protégée, à l'abri des chocs accidentels.

3.2 - Limites d'utilisation du produit

Avant de procéder à l'installation du produit vérifier que toutes les valeurs indiquées dans le chapitre "Caractéristiques techniques du produit" soient compatibles avec l'utilisation prévue.

- Vérifier que la durabilité estimée (voir paragraphe 3.2.1) est compatible avec l'utilisation prévue.
- Vérifier qu'il est possible de respecter toutes les limitations, les conditions et les recommandations indiquées dans le présent manuel.

3.2.1 - Durabilité du produit

La durabilité est la vie économique moyenne du produit. Le valeur de la durabilité est fortement influencée par l'indice de charge de travail des manœuvres : c'est-à-dire la somme de tous les facteurs qui contribuent à l'usure du produit, voir **Tableau 2**.

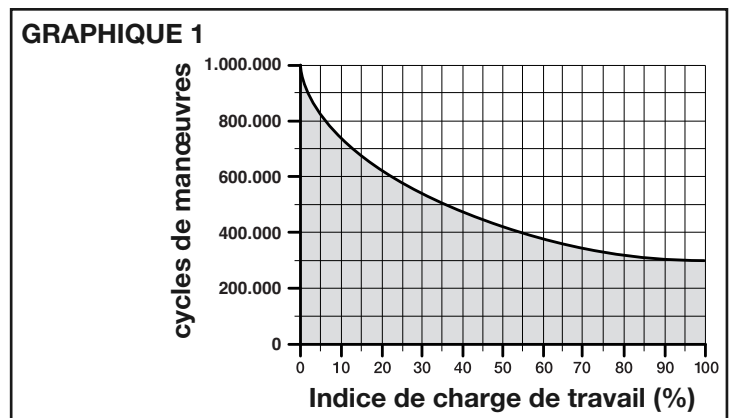
Pour calculer la durabilité de votre automatisme procéder de la façon suivante :

01. Additionner les valeurs des rubriques du **Tableau 2** relatives aux conditions présentes dans l'installation ;
02. Dans le **Graphique 1**, de la valeur qui vient d'être identifiée, tracer une ligne verticale jusqu'à l'intersection avec la courbe ; depuis ce point, tracer une ligne horizontale jusqu'à l'intersection de la ligne des « cycles de manœuvres ». La valeur déterminée est la durabilité estimée de votre produit.

Les valeurs de durabilité indiquées dans le graphique ne s'obtiennent que si le plan de maintenance est rigoureusement respecté, voir chapitre « Plan de maintenance ». L'estimation de durabilité est effectuée sur la base des calculs de projet et des résultats d'essais effectués sur les prototypes. Par conséquent, s'agissant d'une estimation, elle ne constitue en aucun cas une garantie de la durée effective du produit.

Exemple du calcul de durabilité de la barrière routière (se référer au Tableau 2 et au Graphique 1) : M5BAR avec support mobile (indice de charge égal à 10%) - niveau de vitesse 3 (indice charge égal à 10%) - Freinage (indice charge égal à 10%) : **indice de charge de travail total = 30%**

La durabilité estimée est d'environ 550 000 cycles de manœuvre.



| TABLEAU 2 | Indice de charge de travail | | | |
|---|-----------------------------|-------|-------|------|
| | M3BAR | M5BAR | M7BAR | LBAR |
| Lisse articulée (XBA12) | 20 | 15 | - | - |
| Niveau vitesse 3 | 15 | 10 | 15 | 15 |
| Niveau de la vitesse 2 | 0 | 0 | 10 | 10 |
| Interruption manoeuvre par Photo > 10 % | 15 | 10 | 15 | 15 |
| Interruption manoeuvre par Halte > 10 % | 10 | 10 | 15 | 15 |
| Support mobile (XBA11) | - | 10 | 10 | 10 |
| Freinage | 10 | 10 | 10 | 10 |
| Force égale à 7 ou 8 | 10 | 10 | 10 | 10 |
| Force égale à 5 ou 6 | 5 | 5 | 5 | 5 |
| Présence de sel | 10 | 10 | 10 | 10 |
| Présence de poussière ou de sable | 5 | 5 | 5 | 5 |
| Rack | - | 5 | 5 | 5 |
| Température ambiante supérieure à 40 ° et inférieur à 0 ° C | 5 | 5 | 5 | 5 |

3.3 - Installation type

La **fig. 3** illustre les composants présents dans l'emballage du produit :

- [a] - barrière levante avec logique de commande incorporée
- [b] - support et couvercle de la lisse
- [c] - 2 boîtes pour photocellules
- [d] - 4 semi-coquilles de la lisse
- [e] - embout lisse fixe; 2 raccords pour des butées en caoutchouc, 2 raccords sans caoutchouc pare-chocs
- [f] - clés pour verrouillage et déverrouillage manuel de la lisse; clés de la serrure du couvercle, petites pièces métalliques (Vis, rondelles, etc)
- [g] - plaque de fondation
- [h] - 4 supports de montage

La **fig. 1** illustre un exemple d'installation d'automatisme réalisé avec les composants Nice. En se référant au schéma typique illustré dans la **fig. 1**, établir la

position approximative dans laquelle chaque composant prévu sera installé..

ATTENTION : – En général, positionner les extrémités des tubes pour le passage des câbles électriques près des points où on a prévu de fixer les différents dispositifs. Remarque : Les tubes servent à protéger les câbles électriques et à éviter les détériorations accidentelles, par exemple en cas de chocs.

La barrière est réglée en usine pour exécuter la manoeuvre de fermeture à gauche ; il est important de décider dans cette phase, si le sens de fermeture de la lisse doit être différent. **S'il est nécessaire de disposer d'une fermeture à droite, voir le paragraphe 3.3.1.**

Pour la préparation des câbles électriques nécessaires à l'installation se référer à la **fig. 1** et au « **Tableau 3 - Caractéristiques techniques des câbles électriques** ».

TABLEAU 3 - Caractéristique techniques des câbles électriques (fig.1)

| Connexion | Type de câble | Longueur maximum admise |
|--|---|---|
| A: Câble d'alimentation secteur | 3 x 1,5 mm ² | 30 m (note 1) |
| B: Câble BlueBUS | 2 x 0,5 mm ² | 20 m (note 2) |
| C: Câble sélecteur à clé | 2 câbles 2 x 0,25 mm ² (note 3) | 30 m |
| Câble d'entrée Open | 2 x 0,25 mm ² | 30 m |
| Câble d'entrée Close | 2 x 0,25 mm ² | 30 m |
| Câble clignotant (note 4) avec antenne | 2 x 0,5 mm ² blindé RG58 | 30 m 15 m (longueur conseillée : moins de 5 m) |
| Câble voyant barre ouverte (note 4) | 2 x 0,5 mm ² | 30 m |
| Lumières lisse (note 4) | - | - |
| Câble boucle de détection | 1 x 1,5 mm ² torsadé (note 5) | 20 m torsadé (note 5) |
| Câble maître / esclave | 3 x 0,5 mm ² | 20 m |

ATTENTION : – Les câbles utilisés doivent être adaptés au type d'environnement où est effectuée l'installation.

Note 1 – Si le câble d'alimentation fait plus de 30 m de long, il faut utiliser un câble d'une section supérieure (par exemple 3 x 2 mm²) et il faut réaliser une mise à la terre de sécurité à proximité de l'automatisme.

Note 2 – Si le câble BlueBUS dépasse 20 m de longueur, jusqu'à un maximum de 40 m, utiliser un câble avec plus grande section (2x1 mm²)

Note 3 – Ces deux fils peuvent être remplacés par 1 seul câble 4x0,5 mm²

Note 4 – Avant d'effectuer le branchement, vérifier que la sortie soit programmée en fonction du dispositif à connecter (voir paragraphe 6.2 - Table 8).

Nota 5 – Enrouler les deux extrémités qui sortent de la spire à raison de 20 tours par mètre.

3.3.1 - Modifier le réglage d'usine de la manoeuvre de fermeture

Si on a besoin d'une **fermeture à droite**, procéder de la façon suivante :

• **Version MBAR :**

01. Retirer le couvercle (**fig. 4**);
02. Dévisser les 2 vis de fixation de la porte de l'armoire (**fig. 5**);
03. Faites tourner manuellement le ressort d'équilibrage (**fig. 6** - Phase **a** et **b**) de sorte qu'il ne soit pas en tension;
04. Dévisser le boulon de blocage du ressort et tourner manuellement le ressort d'équilibrage (**fig. 6** - Phase **a** et **b**) de sorte qu'il ne soit pas en tension;
05. Décrocher le support de la plaque inférieure de connexion du ressort (**fig. 6** - phase **4**);
06. Déverrouiller le moto réducteur (**fig. 7**): Se référer au paragraphe 3.6;
07. Tourner de 90° le levier d'équilibrage (**fig. 8**);
08. Repérer le trou où doit être fixé le ressort sur le levier d'équilibrage tout comme sur la plaque inférieure : voir le paragraphe 3.3.2, **tableau 4** et figure;
09. Accrocher le support à la plaque inférieure et bloquer ensuite, sur le levier d'équilibrage, la tête articulée en serrant à fond (**fig. 9**);
10. Verrouiller le motoréducteur (**fig. 10**): se référer au paragraphe 3.6;

Version LBAR:

01. Retirer le couvercle (**fig. 4**);
02. Dévisser les 2 vis de fixation de la porte de l'armoire (**fig. 5**);
03. Tourner l'écrou de mise sous tension des ressorts (**fig. 11** - Phase **a**);

04. Dévissez le boulon qui fixe la tête articulée au levier d'équilibrage (**fig. 11** - phase **b**);
05. Décrocher le support de la plaque inférieure de connexion du ressort (**fig. 11** - phase **c**);
06. Débloquer le motoréducteur (**fig. 7**): Se référer au paragraphe 3.6;
07. Tourner de 90° le levier d'équilibrage (**fig. 8**);
08. Repérer le trou où doit être fixé le ressort sur le levier d'équilibrage tout comme sur la plaque inférieure: voir le **tableau 4**;
09. Accrocher le support à la plaque inférieure et bloquer ensuite, sur le levier d'équilibrage, la tête articulée en serrant à fond (**fig. 12**);
10. Verrouiller le moto réducteur (**fig. 10**): se référer au paragraphe 3.6.

3.3.2 - Identification des trous d'ancrage du ressort

Pour identifier les trous à utiliser pour l'ancrage du ressort, sur les accessoires à utiliser sur l'installation, il est conseillé d'utiliser le **tableau 4** pour trouver rapidement le bon trou.

Dans le **tableau 4**, dans la rubrique "longueur de la lisse" de votre barrière, rechercher les accessoires à utiliser, ajouter ces derniers et vérifier le résultat dans la "position du trou d'ancrage du ressort." La légende explique, en fonction de la longueur, de la barrière la signification des lettres (**A, B, C**) et des chiffres (**1, 2, 3**).

NOTE – Pour usage unique des accessoires suivants: Caoutchouc, les lumières des lisses jusqu'à 3m de longueur et pour la lisse articulée jusqu'à 4m, vérifier le résultat directement à la position de l'accessoire même.

| TABLEAU 4 | | | | | | | | | | | | |
|---------------------------------------|--------|--------|----------|----------|-------------------|-------------------|----------------------|--------|--------|----------|----------|--------|
| LONGUEUR DE LA LISSE | | | | | | | | | | | | |
| | M3BAR | | M5BAR | | | M7BAR | | | | LBAR | | |
| | 2,65 m | 3,15 m | 3,5 m | 4,15 m | 5,15 m entière | 5,15 m entière | 5 m, avec raccord | 6,33 m | 7,33 m | 7,33 m | 8,33 m | 9,33 m |
| ACCESSOIRES | | | | | | | | | | | | |
| XBA13 - Caoutchouc | A1 | A3 | 0 | 0 | C2 | 0 | 0 | 0 | B2 | 0 | 0 | B1 |
| XBA4/XBA6/XBA18 - Lumières | A1 | A3 | 1 | 1 | C2 | 1 | 1 | 1 | B2 | 1 | 1 | B1 |
| WA13 - Rack | - | - | 1 | 1 | - | 2 | 1 | 1 | - | 2 | 2 | - |
| WA12 - Support mobile | - | - | 5 | 4 | - | 4 | 3 | 3 | - | 3 | 3 | - |
| XBA11 - Lisse articulée | B3 | B3 | C1 | C3 | - | - | - | - | - | - | - | - |
| POSITION DU TROU D'ANCRAGE DU RESSORT | | | | | | | | | | | | |
| | | | 0÷1 = B2 | 0÷1 = B3 | | 0÷2 = A2 | 0÷2 = B1 | | | 0÷2 = A1 | 0÷2 = A3 | |
| | | | 2÷7 = B3 | 2÷4 = C1 | | 3÷5 = A2 | 3÷5 = B2 | | | 3÷4 = A2 | 3÷6 = B1 | |
| | | | | 5÷6 = C2 | | 6÷7 = A3 | | | | 5÷6 = A3 | | |

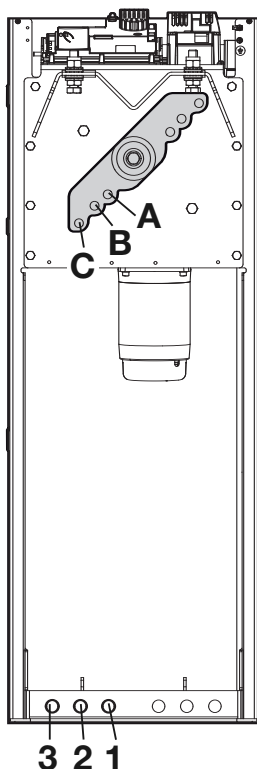
Exemple :

M5BAR avec lisse de 4m de longueur + Râtelier (1 pièce) (valeur: 1) + Lumière de la lisse (valeur:1) =

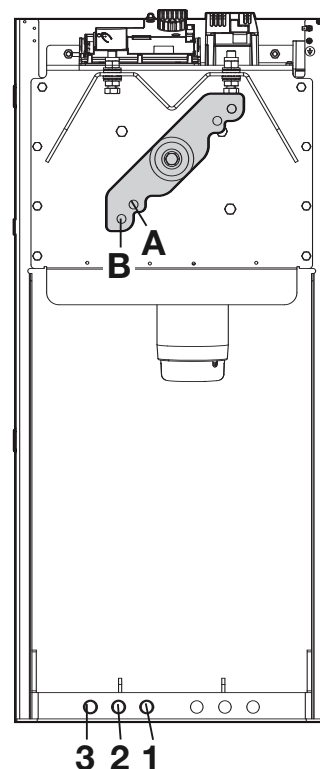
Somme des valeurs: 2

Résultat = POSITION C1

M3BAR / M5BAR



M7BAR / LBAR



3.4 - Fixation de la barrière

3.4.1 - Si la surface d'appui existe

- Ouvrir l'armoire de la barrière (fig. 13) ;
- Poser la barrière sur la surface de fixation et tracer les emplacements des points d'ancrage (fig. 14) ;
- Déplacer la barrière et percer la surface au niveau des points qui viennent d'être tracés ; introduire dans les trous les 4 chevilles à expansion, non fournies (fig. 15) ;
- Positionner correctement la barrière et la bloquer avec des écrous et des rondelles appropriés non fournis (fig. 16).

3.4.2 - Si la surface d'appui n'existe pas

- Creuser le trou pour (*) pour recevoir la plaque de fondation ;
- Prédisposer les fourreaux pour le passage des câbles électriques (fig. 17) ;
- Sur la plaque de fondation, fixer les 4 agrafes en plaçant sur chacune d'elles un écrou sur le dessus et le dessous de la plaque (fig. 17). **Attention** - L'écrou inférieur doit être vissé jusqu'à la fin de la partie filetée ;
- Procéder au coulage du béton et, avant le début de la prise, noyer la plaque de fondation qui doit affleurer à la surface, être parallèle à la lisse et parfaitement de niveau (fig. 17). Attendre la prise complète du ciment ; en général, au moins 2 semaines ;
- Retirer les 4 écrous supérieurs des agrafes ;
- Ouvrir l'armoire de la barrière (fig. 18) ;
- Positionner correctement la barrière et la bloquer avec les écrous et rondelles appropriés fournis avec la plaque de fondation et enlevés au point 04 (fig. 19).

(*) Nota - La surface de fixation doit être parfaitement plane et lisse. Si la surface est en béton, l'épaisseur de béton doit être d'au moins 0,15 m et correctement renforcé par des armatures en fer. Le volume du béton doit être supé-

rieur à 0,2 m³ (une épaisseur de 0,25 m correspond à 0,8 m² ; c'est-à-dire égal à une base carrée d'environ 0,9 m de côté). La fixation sur le béton peut être effectuée en utilisant 4 chevilles à expansion, munies de vis 12 MA, qui résistent à une charge à la traction d'au moins 400 kg. Si la surface de fixation est d'un matériau différent, il faut en évaluer la consistance et vérifier que les 4 points d'ancrage peuvent résister à une charge d'au moins 1000 kg. Pour la fixation utiliser des vis 12 MA.

3.5 - Installation lisse

3.5.1 - Assemblage du support de la lisse

- Introduire les 2 goupilles dans les logements prévus sur l'arbre moteur de sortie (fig. 20) ;
- Positionner le support sur l'arbre moteur de sortie, en l'orientant en position de « lisse verticale » et le fixer avec les vis et les rondelles fendues ; visser à fond (fig. 21) ;
- Positionner le couvercle de la lisse et le fixer partiellement avec les 6 vis fournies (fig. 22).

3.5.2 - Assemblage de la lisse (3 m / 5 m)

- Assemblez les deux montures de la lisse (fig. 23) ;
- Entrez, à partir de la même extrémité de la lisse, les montures lorsqu'elles sont assemblées. Utiliser un maillet en caoutchouc (fig. 24) ;
- Huiler légèrement la coulisse en aluminium des deux côtés (fig. 25).
- Exécutez ce point pour chaque côté de la lisse: Insérer le premier segment de profil pare-chocs dans la fente et le faire coulisser jusqu'au bout de la lisse ; puis, introduire ensuite le joint pour profil pare-chocs (fig. 26) et répéter l'opération avec les autres segments ;
- Le pare-chocs en caoutchouc peut dépasser d'environ 1 cm du profil (fig. 27): A) placer l'embout de la lisse et le fixer avec deux vis (fig. 28) ;

B) Positionner et encastrement les deux embouts en forme les deux caches en caoutchouc (fig. 28);

10. Introduire la lisse complète à l'intérieur de la coque de support de la lisse, jusqu'à la butée, et visser à fond les 6 vis du support précédemment positionnées (fig. 29).

3.5.3 - Assemblage de la lisse (6 m / 9 m)

01. Assembler les deux raccords en plastique de la lisse (fig. 23);
Important: pour composer la lisse désirée, utiliser l'accessoire lisse comme décrit ci-après:
Lisse de 6 m = 2 pièces mod. XBA15
Lisse de 7 m = 1 pièce mod. XBA15 + 1 pièce mod. XBA14; **ATTENTION!** - Placer d'abord la lisse mod. XBA15 (da 3150 mm)
Lisse de 8 m = 2 pièces mod. XBA14
Lisse de 9 m = 1 pièce mod. XBA14 + 1 pièce mod. XBA5; **ATTENTION!** - Placer d'abord la lisse mod. XBA14 (da 4150 mm)
02. Insérer par la même extrémité les agrafes qui viennent d'être assemblées. Utiliser un maillet en caoutchouc (fig. 24);
03. Enfiler le raccord universel dans les extrémités libres des deux lisses. Prêter attention à l'orientation correcte du raccord vu que les têtes des vis doivent être du même côté des trous de la lisse (fig.30);
04. Agir de manière identique sur les trois vis du raccord en les dévissant pour "élargir" l'articulation à l'intérieur de la lisse (fig. 31);
05. Huiler légèrement la coulisse en aluminium des deux côtés (fig. 25);
06. Exécuter ce point pour chaque côté de la lisse: Insérer le premier segment de profil pare-chocs dans la fente et le faire coulisser jusqu'au bout de la lisse; puis, introduire ensuite le joint pour profil pare-chocs (fig. 26) et répéter l'opération avec les autres segments;
07. Le pare-chocs en caoutchouc peut dépasser d'environ 1 cm du profil (fig. 27):
A) Placer l'embout de la lisse et le fixer avec deux vis (fig. 28);
B) Positionner et encastrement les deux embouts servant à recouvrir le caoutchouc (fig. 28);
08. Introduire la lisse complète à l'intérieur de la coque de support de la lisse, jusqu'à la butée, et visser à fond les 6 vis du support précédemment positionnées (fig. 29).

3.6 - Déverrouiller et verrouiller manuellement la barrière

Cette opération doit être exécutée en cas de panne d'électricité ou d'anomalies de fonctionnement.

IMPORTANT !

- L'opération de déblocage / blocage peut se faire seulement quand la lisse est immobile en position horizontale.

- Il est possible de procéder au déblocage/blocage manuel des deux côtés de la barrière en déplaçant le cylindre de la serrure (voir paragraphe 3.6.1).

Pour bloquer ou débloquer manuellement la barrière insérer la clef fournie et tourner la clef de 180° (fig. 32); il est possible de tourner dans les deux sens.

3.6.1 - Comment déplacer le cylindre de la serrure pour le déblocage/blocage manuel

01. Introduire la clef fournie et la tourner de 180° dans le sens horaire (fig. 33-a);
02. Enlever le cylindre de la serrure au moyen d'une clef anglaise (fig. 33-b et 33-c);
03. De l'autre côté du coffret enlever l'embout en caoutchouc (fig. 34-a);
04. Placer la bague et introduire le cylindre dans la serrure dans le trou prévu à cet effet comme indiqué sur la fig. 34-b et 34-c.

3.7 - Réglage des butées mécaniques

01. Débrayer manuellement le motoréducteur: voir paragraphe 3.6;
02. Manuellement, faire exécuter à la lisse une manœuvre complète d'ouverture et une de fermeture;
03. Puis, en agissant sur les vis des butées mécaniques (fig. 35 et 36) régler la linéarité de la lisse aussi bien dans le sens horizontal que dans le sens vertical;
04. Bien serrer les écrous.

3.8 - Équilibrage de la lisse

L'équilibrage de la lisse sert à déterminer le meilleur équilibre entre deux facteurs: le poids de la lisse et des éventuels accessoires et la force contraire du ressort d'équilibrage. Ce dernier garantit de manière autonome l'équilibrage de la lisse; si elle devait avoir tendance à monter ou à descendre, procéder de la façon suivante.

3.8.1 - Équilibrage de la lisse M3BAR / M5BAR / M7BAR

01. Débrayer manuellement le motoréducteur: voir paragraphe 3.6;
02. Porter manuellement la lisse à environ mi-course (45°) et la laisser dans cette position. Si la lisse tend à monter il faut réduire la tension du ressort en le tournant manuellement dans le sens horaire (fig. 37-a). Si la lisse a tendance à descendre, il faut réduire la tension du ressort en le tournant manuellement dans le sens anti-horaire (fig. 37-b). *Note - La valeur de déséquilibre est acceptable quand la force pour déplacer la lisse* en ouverture, fermeture et dans toutes les autres positions est inférieure ou égale à la moitié de la valeur nominale (de l'ordre de 1,5Kg pour M3; 3,5 kg pour M5 et 4,5 kg pour M7 environ 5 kg à 1 m). [(*) Force mesurée perpendiculairement à la lisse et à 1 m de l'axe de rotation].*
03. Répéter le point 02 en positionnant également la lisse à environ 20° et à

environ 70°. Si la lisse reste dans sa position, cela signifie que l'équilibrage est correct; un léger déséquilibre est admis mais **la lisse ne doit jamais bouger avec force**;

04. Visser l'écrou pour verrouiller le ressort d'équilibrage (fig. 37-c);
05. Bloquer le motoréducteur: voir le paragraphe 3.6.

3.8.2 - Équilibrage de la lisse LBAR

01. Débrayer manuellement le motoréducteur: voir paragraphe 3.6;
02. Porter manuellement la lisse à environ mi-course (45°) et la laisser dans cette position. Si la lisse a tendance à monter ou à descendre, il faut agir sur l'écrou (fig. 38) pour augmenter ou diminuer la tension du ressort. *Note - La valeur de déséquilibre est acceptable quand la force pour déplacer la lisse* en ouverture, fermeture et dans toutes les autres positions est inférieure ou égale à la moitié de la valeur du couple nominal (pour ce produit, environ 6,5 kg à 1 m). [(*) Force mesurée perpendiculairement à la lisse et à 1 m de l'axe de rotation].*
03. Bloquer le motoréducteur: voir le paragraphe 3.6.

4 CONNEXIONS ÉLECTRIQUES

ATTENTION : - Toutes les connexions doivent être effectuées en l'absence d'alimentation électrique de secteur.

01. Retirer le couvercle en dévissant les vis et tourner la clé dans le sens horaire (fig. 39);
02. Faire passer les câbles à l'intérieur de la barrière en partant de la base vers la logique de commande et en les orientant vers le côté gauche de celle-ci; Les câbles des boucles magnétiques (loop detector) par contre ainsi que ceux relatifs à la modalité "maître-esclave" doivent être acheminés sur le côté droit;
03. Faites passer le câble d'alimentation à travers le presse-étoupe et le raccorder au bornier à 3 bornes avec fusible. Serrer le presse-étoupe en serrant la vis (fig. 40);
04. Procéder à la connexion des câbles restants en se référant au schéma électrique de la fig. 41. *Note - Pour faciliter les connexions des câbles, les bornes peuvent être extraites de leur logement.*

4.1 - Description des connexions électriques

• **LIGHT** = cette sortie est programmable (voir chapitre 6, paragraphe 6.2 - Programmation de deuxième niveau - paramètres réglables) et est utilisée pour connecter l'un des dispositifs suivants :

- **Clignotante** : si elle est programmée comme « clignotante » sur la sortie LIGHT on peut y brancher un clignotant NICE "LUCY B, MLB ou MLBT" équipé d'une ampoule 12V 21W de type automobile. Durant la manœuvre il clignote: allumé pendant 0,5 s et éteint pendant 0,5 s. Réglage d'usine: configuré pour fonctionner comme "Feux clignotants de la lisse " 24 V/10 W.

- **"voyant barre ouverte" - "active si barre fermée" - "active si barre ouverte" - "clignotant pour les lampes de la barre" et "voyant de maintenance"** : si la sortie "LIGHT" est programmée pour l'une de ces 5 fonctions on peut lui relier un voyant de 24 V max 10 W pour les signaux suivantes:

Fonction « voyant lisse ouverte »

Lisse fermée : éteinte

Lisse en ouverture : clignotement lent

Lisse en fermeture : clignotement rapide

Lisse ouverte (non fermée) : allumée

Fonction « active si la lisse est fermée »

Lisse fermée : allumée

Dans tous les autres cas : éteinte

Fonction « active si la lisse est ouverte »

Lisse ouverte : allumée

Dans tous les autres cas : éteinte

Fonction « clignotant pour lumières lisse »

Le voyant ou les lumières de la lisse indiquent l'exécution de la manœuvre en cours avec des clignotements à cadence régulière (0,5 seconde allumé; 0,5 seconde éteint)

Fonction « voyant de maintenance »

- voyant allumé pendant 2 secondes au début de la manœuvre d'ouverture = nombre de manœuvres inférieure à 80 %

- voyant clignotant durant l'exécution de toute la manœuvre = nombre de manœuvres entre 80 et 100 %

- voyant toujours clignotant = nombre de manœuvres supérieur à 100 %.

– **Ventouse** : on peut connecter une ventouse 24 V max. 10 W (versions uniquement avec électro-aimant, sans dispositifs électroniques). Quand la lisse est fermée la ventouse s'active et bloque la lisse. Durant la manœuvre d'ouverture ou de fermeture, la sortie est désactivée.

– **Blocage électromécanique** : il est possible de connecter un verrou électrique avec pêne-piston 24 V max. 10 W (versions uniquement avec électro-aimant, sans dispositifs électroniques). Durant la manœuvre d'ouverture le verrou électrique est activé et reste actif pour libérer la lisse et exécuter la manœuvre. Durant la manœuvre de fermeture, il faut s'assurer que le verrou électrique se réenclenche mécaniquement.

– **Serrure électrique** : il est possible de connecter une serrure électrique avec pêne-piston 24 V max. 10 W (versions uniquement avec électro-aimant, sans dispositifs électroniques). Au début de la manœuvre d'ouverture, la serrure électrique est activée pendant une courte période pour libérer la lisse et exécuter la manœuvre. Durant la manœuvre de fermeture, il faut s'assurer que la serrure électrique se réenclenche mécaniquement.

• **FLASH** = cette sortie peut être programmée en utilisant le programmeur Oview. Sur cette sortie peuvent être connectés les mêmes dispositifs de la sortie LIGHT. Au départ usine cette sortie est configurée pour fonctionner en clignotant 12 V 21 W.

• **SCA** = cette sortie peut être programmée en utilisant le programmeur Oview. Sur cette sortie peuvent être connectés les mêmes dispositifs de la sortie LIGHT. Au départ usine cette sortie est configurée pour fonctionner en voyant lisse ouverte 24V/10W.

• **BLUEBUS** = sur cette borne on peut connecter des dispositifs compatibles ; ils sont tous connectés en parallèle avec seulement deux conducteurs sur lesquels transitent aussi bien l'alimentation électrique que les signaux de communication. Pour les approfondissements voir chapitre 8.

• **STOP** = entrée pour dispositifs qui bloquent ou éventuellement arrêtent la manœuvre en cours ; en intervenant sur l'entrée, il est possible de connecter des contacts type « Normalement Fermé », type « Normalement Ouvert », des dispositifs à résistance constante ou de type optique. Pour les approfondissements voir chapitre 8.

• **PP** = entrée pour dispositifs qui commandent le mouvement en mode pas à pas ; il est possible de connecter des contacts de type « Normalement Ouvert ».

• **OPEN** = entrée pour les dispositifs qui commandent le mouvement d'ouverture uniquement ; il est possible de connecter des contacts de type « Normalement Ouvert ».

• **CLOSE** = entrée pour les dispositifs qui commandent le mouvement de fermeture uniquement ; il est possible de connecter des contacts de type « Normalement Ouvert ».

• **ANTENNE** = entrée de connexion de l'antenne pour récepteur radio (l'antenne est incorporée sur LUCY B, MBL, MLBT).

• **SORTIE CARTE LED** = cette sortie est programmable (voir chapitre 6, section 6.2 - Programmation du deuxième niveau - paramètres ajustables) et est utilisée pour connecter la carte LED clignotante (XBA7) ou la carte sémaphore LED (XBA8). Avec le réglage d'usine, elle clignote selon la fréquence : 0,5 s allumée et 0,5 s éteinte. Les clignotements de diagnostic sont effectués.

• **LOOP1** = entrée pour connecter une boucle magnétique, pour la détection des masses métalliques. Les modes de fonctionnement associé à cette entrée peuvent être modifiés par le biais du programmeur Oview (voir paragraphe 7.5 - Détecteur à boucle). Réglage usine: configuration pour la manœuvre d'ouverture.

• **LOOP2** = entrée pour connecter une boucle magnétique, pour la détection des masses métalliques. Les modes de fonctionnement associé à cette entrée peuvent être modifiés par le biais du programmeur Oview (voir paragraphe 7.5 - Détecteur à boucle). Réglage usine: configuration pour la manœuvre d'ouverture.

• **MASTER-SLAVE** = Connecteur pour le raccordement de deux barrières dans le mode maître-esclave (voir le paragraphe 7.6 - Maître-Esclave).

IMPORTANT ! - NE PAS CONNECTER DES DISPOSITIFS DIFFÉRENTS DE CEUX PRÉVUS.

4.2 - Première mise en service et vérification des connexions

ATTENTION : - Le branchement définitif de l'automatisme au secteur doit être effectué exclusivement par un technicien qualifié et expérimenté, dans le respect des normes de sécurité locales en vigueur sur le territoire.

Connecter la logique de commande à une ligne d'alimentation électrique avec mise à la terre ; Prévoir un dispositif de déconnexion avec une distance d'ouverture des contacts permettant la déconnexion complète dans les conditions prescrites par la catégorie de surtension III ou bien prévoir un système de prise et fiche.

Après avoir alimenté électriquement la logique de commande, effectuer les contrôles suivants :

- Vérifier que la led Bluebus clignote rapidement pendant quelques secondes puis régulièrement à raison d'un clignotement par seconde.
- S'il y a des photocellules, vérifier que leurs leds clignotent (aussi bien TX que RX) ; le type de clignotement n'est pas significatif car il dépend d'autres facteurs.

Vérifier que le dispositif connecté à la sortie FLASH ou le clignoteur à led XBA7 est éteint (avec réglage d'usine).

Si tout cela n'a pas lieu, il faut couper immédiatement l'alimentation de la logique de commande et contrôler plus attentivement les connexions électriques effectuées.

D'autres informations utiles pour la recherche et le diagnostic des pannes sont fournies dans le chapitre 8 "Que faire si... (guide pour la résolution des problèmes)".

4.3 - Fonction prédéfinies:

La logique de commande dispose d'une série de fonctions programmables qui sont réglées en usine avec les valeurs couramment utilisées. Il est possible de modifier à tout moment ces valeurs, pour cela : voir le chapitre 6.

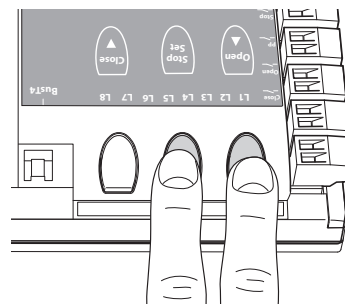
4.4 - Reconnaissance des dispositifs connectés

Après avoir effectué la première mise sous tension, il faut faire reconnaître par la logique de commande les dispositifs connectés aux entrées « Bluebus » et « Stop ».

ATTENTION : - La phase de reconnaissance doit être effectuée même si aucun dispositif n'est connecté à la logique de commande.

Pour indiquer qu'il faut effectuer cette opération, les leds « L1 » et « L2 » présentes sur la logique clignotent toutes les deux en même temps.

01. Presser et maintenir enfoncées les touches «Open» et «Set» simultanément;



02. Relâcher les touches quand les leds « L1 » et « L2 » commencent à clignoter très rapidement (au bout d'environ 3 s);

03. Attendre quelques secondes que la logique termine la reconnaissance des dispositifs. À la fin de cette phase la led « Stop » doit être allumée et les leds « L1 » et « L2 » doivent s'éteindre (les leds « L3 » et « L4 » pourraient commencer à clignoter pour signaler que les distances n'ont pas été reconnues).

Cette procédure doit être répétée en cas de modification des dispositifs connectés aux bornes Bluebus et Stop ; par exemple, après avoir connecté un nouveau dispositif à la logique de commande

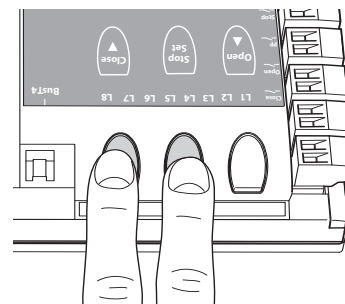
4.5 - Reconnaissance des positions d'ouverture et de fermeture

Après avoir exécuté la reconnaissance des dispositifs connectés, il faut que la logique de commande reconnaisse aussi les positions des butées mécaniques. Dans cette phase, la valeur de la course de la lisse est mesurée, de la butée mécanique de fermeture à celle d'ouverture.

01. Débrayer manuellement le moto-réducteur (voir chapitre 3.6) et positionner manuellement la lisse à environ 45° (à la moitié de sa course) ;

02. Bloquer le motoréducteur (voir paragraphe 3.6);

03. Presser et maintenir appuyé simultanément les touches «Close» et «Set»;



04. Relâcher les touches quand la manœuvre débute (au bout de 3 s environ) ;

05. Attendre jusqu'à ce que la logique achève la phase d'apprentissage: fermeture, ouverture et de fermeture de la lisse ou espacées par une pause de 3 secondes;

06. Presser sur la touche «Open» pour que la lisse effectue une manœuvre complète d'ouverture;

07. Presser sur la touche «Close» pour que la lisse effectue une manœuvre complète de fermeture.

ATTENTION : – Les phases de reconnaissance ne doivent pas être interrompues. En cas d'interruption, il faut répéter toute la procédure de reconnaissance.

Si à la fin de la phase de reconnaissance les leds « L3 » et « L4 » clignotent, cela signifie qu'une erreur s'est vérifiée. La phase de reconnaissance des butées mécaniques peut être répétée à tout moment même après l'installation (par exemple, si la position d'une butée mécanique est déplacée).

IMPORTANT ! - Les paramètres concernant les positions de ralentissement et l'intensité du freinage sont prédéfinies par l'unité de contrôle. Il est toujours possible de les changer en agissant directement sur la logique par la modification des paramètres **“L5 Ralentissement long / court** (voir Tableau 6 - paragraphe 6.1)” et **“L8 de freinage** (voir Tableau 8 - paragraphe 6.2)” ou en utilisant le programmeur Oview .

4.6 - Vérification du mouvement de la lisse

Après avoir effectué la reconnaissance des dispositifs il est conseillé d'effectuer quelques manœuvres d'ouverture et de fermeture pour vérifier le mouvement correct de la lisse.

01. Presser la touche **“Open”** pour commander une manœuvre d'ouverture; vérifier que la lisse commence à ralentir avant d'atteindre la position d'ouverture;
02. Presser la touche **“Close”** pour commander une manœuvre de fermeture; vérifier que la lisse commence à ralentir avant d'atteindre la position de ralentissement programmée pour la fermeture;
03. Durant les manœuvres, vérifier que le clignoteur à led, si présent, émette des éclats de 0,5s et reste éteint pendant 0,5s;
04. Effectuer plusieurs manœuvres d'ouverture et de fermeture pour vérifier qu'il n'y a pas de points de frottement ou anomalies de fonctionnement.

ATTENZIONE – Si la manœuvre commence d'une position différente de celle d'une des butées mécaniques (ouverture ou fermeture), elle sera exécutée à vitesse lente.

4.7 - Connexion d'un récepteur radio

La logique de commande présente un connecteur type SM pour la connexion d'un récepteur radio (accessoire en option) modèle SMXI, SMXIS, OXI ou OXIT et similaires.

Pour embrocher le récepteur radio, il faut interrompre l'alimentation électrique de secteur de la logique **et embrocher le récepteur** comme indiqué **fig. 42**. Le **Tableau 5** indique les actions exécutées par la logique en fonction des sorties activées ou par les commandes envoyées par le récepteur radio.

TABLEAU 5

| Récepteur SMXI, SMXIS, OIX, OXIT en modalité I ou II | |
|--|---|
| sortie | description |
| Sortie N°1 | Pas à pas |
| Sortie N°2 | Ouverture partielle (ouvre à environ 45 % ; valeur programmable avec Oview, voir paragraphe 4.10.1) |
| Sortie N°3 | Ouverture |
| Sortie N°4 | Fermeture |
| Récepteur OXI, OXIT programmé dans le « Mode II étendu » | |
| commande | description |
| Commande n° 1 | Pas à pas |
| Commande n° 2 | Ouverture partielle (ouvre à environ 45 % ; valeur programmable avec Oview, voir paragraphe 4.10.1) |
| Commande n° 3 | Ouverture |
| Commande n° 4 | Fermeture |
| Commande n° 5 | Stop |
| Commande n° 6 | Pas à pas collectif |
| Commande n° 7 | Pas à pas Haute priorité (commande même si l'automatisme est bloqué) |
| Commande n° 8 | Débrayage + Ouverture |
| Commande n° 9 | Débrayage + Fermeture |
| Commande n° 10 | Ouverture et blocage de l'automatisme |
| Commande n° 11 | Fermeture et blocage de l'automatisme |
| Commande n° 12 | Blocage de l'automatisme |
| Commande n° 13 | Déblocage de l'automatisme |
| Commande n° 14 | Pas à pas vantail maître |
| Commande n° 15 | Pas à pas vantail esclave |

4.8 - Connexion lumières de la lisse (accessoire en option)

01. Mettre la lisse en position verticale ;
02. Dévisser les 6 vis qui fixent le couvercle supérieur de la lisse (**fig. 43**) ;
03. Enlever momentanément la lisse ;
04. Introduire le passe-câble à travers le trou prévu pour le passage du câble (**fig. 44**) ;
05. Enfiler le câble des lumières à l'intérieur du profil pare-chocs caoutchouc, utiliser éventuellement une sonde pour en faciliter l'enfilage (**fig. 45**) ;
06. Si cela s'avérait nécessaire, raccourcir la longueur du câble des lumières:

on peut faire procéder à la coupe seulement sur un des point indiqués par un signe spécial. Après la coupe, il faut déplacer l'embout présent à l'extrémité coupée pour fermer la nouvelle extrémité ;

07. Introduire le câble de câblage d'abord à travers le trou présent sur le support de la lisse puis, à travers le trou présent sur l'armoire (**fig. 46**) ; **Attention** – Laisser un peu plus de câble à l'intérieur du support de la lisse, de manière à permettre une rotation de 90° de la lisse sans provoquer de le câble ; tension sur le câble;
08. Branchez le câble lumières à la borne LIGHT sur la logique de commande: voir schéma de la **fig. 47**. **Note** – La sortie LIGHT est polarisée : si les lumières ne s'allument pas comme programmé, il faut inverser les fils sur le bornier.
09. Positionner et bloquer le connecteur à l'intérieur de la fente de la lisse (**fig. 48**);
10. Introduire la lisse et la bloquer avec son couvercle, en vissant avec force les 6 vis (**fig. 49**) et en faisant attention à ne pas pincer le câble de câblage.

4.9 - Connexion du clignotant LED mod. XBA7 ou sémaphore à led mod. XBA8 (accessoire optionnel)

Sur le couvercle de la barre on peut y appliquer un clignoteur à led mod. XBA7 ou un sémaphore à led rouge et verte mod. XBA8. Le mode de fonctionnement de ces feux clignotants peut être modifié par le programmeur Oview ou par une programmation appropriée de la logique de commande. Pour plus d'informations, consulter le manuel d'instruction des deux produits.

4.10 - Connexion d'autres dispositifs

Grâce à la commande intégrée, il est possible d'alimenter des dispositifs externes (un récepteur de radio ou l'éclairage de l'interrupteur à clé) en prélevant l'alimentation de la logique de commande: pour le type de connexion, voir **Fig. 41**.

La tension d'alimentation est de 24 Vcc (-30 ÷ +50 %) avec courant maximum disponible de 100 mA.

4.10.1 - Unité de programmation Oview

L'utilisation de l'unité de programmation Oview, permet une gestion rapide et complète de la phase d'installation, de maintenance et de diagnostic de toute l'automatisation. Il est possible de connecter Oview à la barrière en le connectant par le biais du connecteur BusT4 présent sur la logique de commande.

Pour accéder au connecteur BusT4, il faut ouvrir le couvercle de la barrière et enficher le connecteur dans son logement (**fig. 50**).

En général, la longueur de câble séparant Oview de la logique est de 100 m maximum ; il peut être connecté à plusieurs logiques simultanément (jusqu'à 16) et peut rester connecté même durant le fonctionnement normal de l'automatisme ; pour dépasser ces limites il faut suivre les recommandations figurant dans le guide d'instructions d'Oview et dans celui du système Oview System Book. Si un récepteur radio de la série OXI est présent dans la logique de commande, avec Oview il est possible d'accéder aux paramètres des émetteurs mémorisés dans le récepteur en question. Pour des approfondissements consulter le guide d'instructions du programmeur Oview ou la fiche des fonctions de la barrière également disponible sur le site www.niceforyou.com.

4.10.2 - Batterie tampon mod. PS224 (accessoire)

En cas de coupure de courant, la barrière routière est prédisposée pour être alimentée par batterie tampon modèle PS124. Pour effectuer l'installation et la connexion de la batterie, procéder de la façon suivante :

Attention : – La connexion électrique de la batterie tampon à la logique de commande doit être effectuée uniquement après avoir conclu toutes les phases d'installation et de programmation, dans la mesure où la batterie représente une alimentation de secours.

01. Placer la batterie tampon comme indiqué dans la **fig. 51a** ;
02. **Débrancher l'alimentation secteur** puis connecter le câble au connecteur approprié pour la batterie tampon (**fig. 51**) ;
03. Rebrancher le secteur.

4.10.3 - Système Solemyo (alimentation photovoltaïque)

La barrière est prévue pour être alimentée par un système d'alimentation photovoltaïque « Solemyo ». Pour se connecter à la logique, il faut utiliser la prise à 2 broches illustrée sur la **fig. 52**.

IMPORTANT !

– **Quand la barrière est alimentée par le système «Solemyo», elle NE DOIT PAS être simultanément ALIMENTÉE par secteur.**

– **À cause d'une disponibilité limitée de l'énergie solaire en fonction du lieu de l'installation et à la période de l'année, la barrière ne pourra exécuter qu'un nombre maximum de manœuvres par jour. Avant l'installation du système Solemyo vérifier, dans le guide d'instructions correspondant, si le nombre maximum de manœuvres possibles est compatible avec l'utilisation prévue.**

- **Le système « Solemyo » peut être utilisé efficacement seulement si la fonction « Stand by » en modalité « Tout » (activable seulement avec l'utilisation du programmeur Oview) est active (ON) dans la logique de commande.**

5 ESSAI ET MISE EN SERVICE

Ces phases sont les plus importantes dans le cadre de la réalisation de l'automatisme afin de garantir la sécurité maximale de l'installation. La procédure d'essai peut être utilisée aussi pour vérifier périodiquement les dispositifs qui composent l'automatisation. Les phases d'essai et de mise en service de l'automatisme doivent être effectuées par du personnel qualifié et expérimenté qui devra se charger d'établir les essais nécessaires pour vérifier les solutions adoptées en fonction du risque présent et s'assurer du respect de tout ce qui est prévu par les lois, les normes et les réglementations: en particulier de toutes les exigences de la norme EN12445 qui établit les méthodes d'essai pour la vérification des automatismes pour portails et barrières routières. Toutes ces activités doivent être effectuées sous le contrôle direct de l'installateur responsable c'est-à-dire celui qui mettra son nom et sa signature dans le cadre N°1 de la déclaration de conformité (voir annexe I).

Les dispositifs supplémentaires ou en option, doivent être soumis à un essai spécifique, aussi bien en ce qui concerne leur bon fonctionnement que leur interaction correcte avec la barrière.

5.1 - Essai

La séquence des opérations à effectuer pour l'essai se réfère à une installation type (fig. 1) avec un type d'utilisation pour "utilisateurs non formés" et avec un type d'activation de l'automatisme à "commande automatique" qui prévoit, comme niveau minimum de protection du bord primaire, des dispositifs type C (limitation des forces – voir norme EN 12445) associés à des dispositifs type D (détecteur de présence tels que des photocellules). Compte tenu que ce type d'utilisation est parmi les plus lourdes, la même séquence d'essai peut être utilisée avec efficacité aussi dans des conditions moins critiques.

- Vérifier que les consignes de sécurité prévues dans le chapitre 1 ont été rigoureusement respectées.
- Vérifier l'équilibrage correct de la lisse, voir paragraphe 3.8.
- Vérifier le fonctionnement correct du dispositif de débrayage manuel, voir paragraphe 3.6.
- En utilisant l'émetteur ou le sélecteur à clé, effectuer des essais d'ouverture, de fermeture et d'arrêt de la barrière et vérifier que le mouvement de la lisse correspond à ce qui est prévu. Il convient d'effectuer différentes manœuvres pour contrôler le mouvement de la lisse et détecter les éventuels défauts de montage et de réglage ainsi que la présence de points de frottement.
- Vérifier un à un le fonctionnement correct de tous les dispositifs de sécurité présents dans l'installation (photocellules, bords sensibles, etc.). Quand un dispositif intervient la led « Bluebus », présente sur la logique de commande, émet 2 clignotements plus rapides confirmant la reconnaissance.
- Vérifier le bon fonctionnement des photocellules en procédant de la manière suivante: si un ou deux couples de cellules ont été installées, il faudra disposer pareillement de un ou deux parallélépipèdes de matériel rigide (des panneaux de bois par exemple) de 70 x 30 x 20 cm. Chaque parallélépipède devra avoir trois côtés, un pour chaque dimension, constitué d'un matériau réfléchissant (ex, miroir ou peinture blanche brillante) et trois côtés d'un matériau mat (ex. peints en noir mat). Pour l'essai des photocellules positionnées à 50 cm du sol, le parallélépipède doit être posé sur le sol ou soulevé de 50 cm pour l'essai des photocellules positionnées à 1 m du sol. Pour l'essai d'une paire de photocellules, le corps d'épreuve doit être placé exactement sous le centre de la lisse avec les côtés de 20 cm orientés vers les photocellules puis déplacé le long de toute la longueur de la lisse (fig. A). En cas d'essai de deux paires de photocellules, l'essai doit être exécuté individuellement pour chaque paire de photocellules en utilisant 1 corps d'épreuve puis répété en utilisant 2 corps d'épreuve. Chaque corps d'épreuve doit être placé latéralement par rapport au centre de la lisse, à une distance de 15 cm puis déplacé le long de toute la longueur de la lisse (fig. B).
- Durant ces essais, le corps d'épreuve doit être détecté par les photocellules quelle que soit la position dans laquelle il se trouve le long de toute la longueur de la lisse.
- Vérifier qu'il n'y ait pas d'interférences entre les photocellules et autres dispositifs en interrompant avec un cylindre (diamètre 5 cm, longueur 30 cm) l'axe optique qui relie la paire de photocellules (fig. C) : passer d'abord le cylindre près de la photocellule TX, puis près de la RX et en dernier au centre, entre les deux photocellules. S'assurer alors que dans tous les cas le dispositif intervienne en passant de l'état d'actif à l'état d'alarme et vice versa; pour finir, s'assurer que cela provoque l'action prévue au niveau de la logique (par exemple, l'inversion du mouvement durant la manœuvre de Fermeture).
- Vérifier qu'il n'existe pas de danger de levage : en matière d'automatismes à mouvement vertical il faut vérifier qu'il n'y ait pas de danger de levage. Cet essai peut être effectué de la manière suivante: suspendre à la moitié de la longueur de la lisse un poids de 20 kg (par exemple un sac de gravier), commander une manœuvre d'ouverture et vérifier que durant cette manœuvre la lisse ne dépasse pas 50 cm de hauteur de par rapport à sa position de fermeture. Si la lisse dépasse cette hauteur, il faut réduire la force moteur (voir chapitre 6 - Tableau 7).
- Si la protection contre les situations dangereuses provoquées par le mouvement de la lisse a été assurée par la limitation de la force d'impact, il faut effectuer la mesure de la force conformément à ce que prévoit la norme EN 12445 et éventuellement, si le contrôle de la « force du moteur » est utilisé comme un moyen pour la réduction de la force d'impact, procéder à des essais et trouver le réglage qui donne les meilleurs résultats.

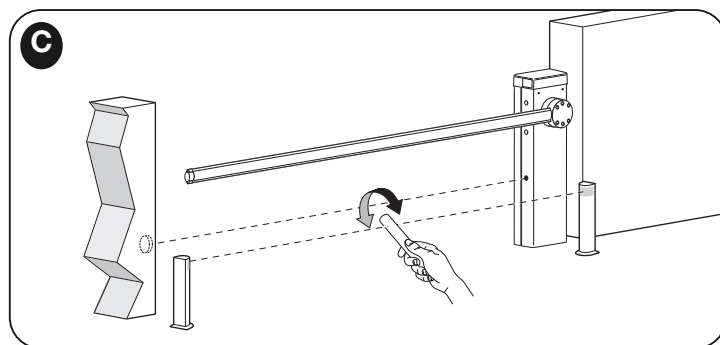
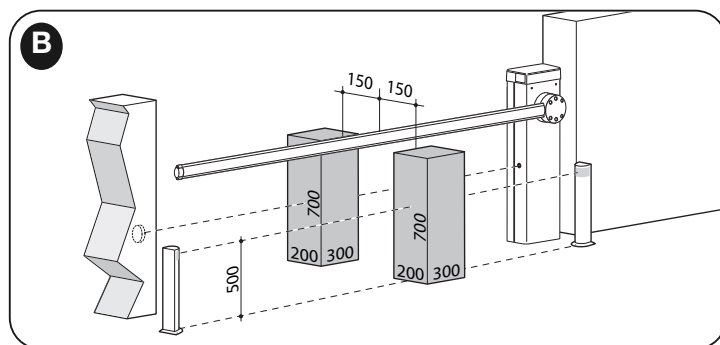
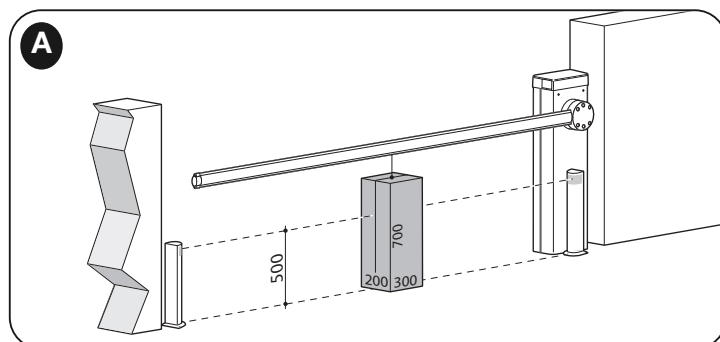
10 Vérification de l'efficacité du système de débrayage : mettre la lisse en position de fermeture et effectuer le débrayage manuel de l'opérateur (voir paragraphe 3.6) en vérifiant que celui-ci se fait sans difficultés. Vérifier que la force manuelle pour bouger la lisse en ouverture n'est pas supérieure à 200 N (environ 20 kg) ; la force est mesurée perpendiculaire à la lisse et à 1 m de l'axe de rotation. Vérifier en dernier lieu que la clé nécessaire au débrayage manuel soit disponible sur l'automatisme.

11 Vérification du système de sectionnement de l'alimentation : en agissant sur le dispositif de sectionnement de l'alimentation et en déconnectant les éventuelles batteries tampon, vérifier que toutes les leds présentes sur la logique de commande soient éteintes et que la lisse ne bouge pas quand on envoie une commande. Vérifier l'efficacité du système de blocage pour éviter que l'automatisme soit mis de nouveau sous tension de manière non intentionnelle ou non autorisée.

5.2 - Mise en service

La mise en service ne peut avoir lieu que si toutes les phases d'essai ont été effectuées avec résultat positif. La mise en service partielle ou dans des situations provisoires n'est pas autorisée.

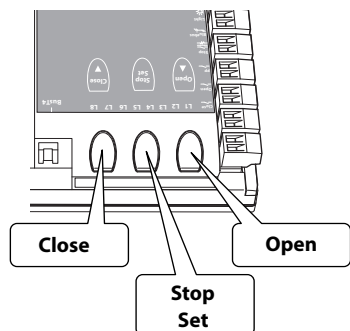
- Remplir et remettre au propriétaire de l'automatisme la « **Déclaration CE de conformité Annexe I** », présente à la fin de ce guide dans la section détachable.
- Remplir et remettre au propriétaire de l'automatisme le document « **Guide de l'utilisateur** » présent dans la section détachable.
- Remplir et remettre au propriétaire de l'automatisme le « **Plan de maintenance** » qui réunit les prescriptions pour la maintenance de tous les dispositifs de l'automatisme. Pour la barrière, ce plan est présent à la fin de ce guide dans la section détachable.
- Avant de mettre l'automatisme en service, informer de manière adéquate le propriétaire des dangers et des risques résiduels encore présents.
- Fixer de manière permanente sur la barrière, l'étiquette présente dans l'emballage relative aux opérations de débrayage et blocage manuel du motoréducteur.
- UNIQUEMENT** pour les installations de la NON CONFORMES aux critères spécifiés dans la section 1.3.1 de ce manuel: Rédiger un dossier technique de l'automatisme, qui devra comprendre les documents suivants: un dessin global de l'automatisme, le schéma des connexions électriques réalisées, l'analyse des risques présents et les solutions adoptées (voir sur le site www.niceforyou.com les formulaires à remplir), la déclaration de conformité du fabricant de tous les dispositifs utilisés (pour les barrières, voir annexe II) et la déclaration de conformité établie par l'installateur. Placer sur la barrière une étiquette fournissant au moins les informations suivantes: type d'automatisme, nom et adresse du constructeur (responsable de la « mise en service »), numéro de série, année de construction et marque CE.



6 PROGRAMMATION DE LA LOGIQUE DE COMMANDE

Sur la logique de commande il y a 3 touches **OPEN (▲)**, **STOP (Set)**, **CLOSE (▼)** qui peuvent être utilisées tant pour commander la logique durant les phases d'essai que pour la programmation des fonctions disponibles.

Les fonctions programmables disponibles sont disposées sur 2 niveaux et leur état de fonctionnement est signalé par les 8 leds (**L1** ... **L8**) présents sur le panneau.



SIGNALISATION LED:

- **Led allumé** = fonction activée;
- **Led éteint** = fonction non activée;

TOUCHES DE PROGRAMMATION :

- **OPEN (▲)**: La touche « OPEN » permet de commander l'ouverture de la lisse ou peut être utilisée, durant la programmation,

pour déplacer vers le haut le point de programmation.

- **STOP (Set)**: la touche « STOP » permet d'arrêter la manœuvre; si elle est pressée pendant plus de 5 secondes, elle permet d'entrer dans la phase de programmation.

- **CLOSE (▼)**: La touche « CLOSE » permet de commander la fermeture de la lisse ou peut être utilisée, durant la programmation, pour déplacer vers le bas le point de programmation.

ATTENTION : - Pendant l'exécution d'une manœuvre (ouverture ou fermeture) tous les 3 touches (▲, Set, ▼) ont la fonction de STOP, causant l'interruption de la manœuvre en cours ou son inversion.

6.1 - Programmation premier niveau (ON-OFF)

Toutes les fonctions du premier niveau (**tableau 6**) sont programmées en usine sur «**OFF**» et peuvent être modifiées à tout moment, comme indiqué dans le **tableau 7**. Les paramètres sont réglables sur une échelle de valeurs de 1 à 8; pour vérifier la valeur correspondant à chaque led voir le **tableau 6**.

IMPORTANT – La procédure de programmation a un temps d'attente maximum de 10 secondes entre la pression d'une touche et l'autre. Une fois ce temps écoulé, la procédure prend fin automatiquement en mémorisant les modifications faites jusqu'à ce moment-là.

TABLEAU 6 - Fonctions de premier niveau

| Led | Description | Exemple |
|-----------|-----------------------------------|--|
| L1 | Fermeture automatique | Cette fonction effectue une fermeture automatique de la lisse après un temps de pause programmé. Valeur d'usine : 20 secondes. Valeur programmable de 3 à 60 secondes. |
| L2 | Refermeture après photo | La fonction permet de maintenir la lisse dans la position ouverte uniquement pendant le temps nécessaire au transit. Quand la fonction est active, son fonctionnement varie suivant le paramètre configuré dans la fonction « Fermeture automatique » : <ul style="list-style-type: none"> • avec la « fermeture automatique » active, la manœuvre d'ouverture s'arrête juste après que les photocellules aient été libérées et 5 s plus tard démarre la manœuvre de fermeture. • avec « fermeture automatique » non active, la lisse atteint toujours la position d'ouverture maximale (même si photocellules sont libérées avant) et 5 s plus tard démarre la manœuvre de fermeture. |
| L3 | Ferme toujours | Cette fonction est utile en cas de panne d'électricité, même de courte durée. En effet, si la fonction est active (ON), au retour de l'énergie électrique la logique détecte la lisse en position ouverte et lance la manœuvre de fermeture qui, pour des raisons de sécurité, est précédée d'un préclignotement de 3s |
| L4 | Stand-by (attente) | Cette fonction réduit la consommation électrique Si elle est active, 1 minute après la fin de la manœuvre, la logique éteint les TX des photocellules « Bluebus » et toutes les leds sauf la led Bluebus qui clignotera plus lentement. Quand la logique reçoit une quelconque commande elle rétablit le mode de fonctionnement normal. Pour l'utilisation de la barrière avec le système Solemyo il faut activer une modalité de Stand By encore plus poussée, le "Stand by total". Cette opération s'effectue avec le programmeur Oview. |
| L5 | Ralentissement long/court | Cette fonction permet de doubler la zone de début de ralentissement, tant en ouverture qu'en fermeture. Si la fonction n'est pas active, le ralentissement est court. |
| L6 | Démarrage de pointe | Ce paramètre, si actif (ON), permet d'activer le démarrage de pointe (départ à vitesse maximale) pour mettre la lisse en mouvement. La valeur en sortie d'usine est «OFF». |
| L7 | Mode esclave | En activant cette fonction la barrière devient "esclave": il est ainsi possible de synchroniser le fonctionnement de 2 barrières en opposition dans lesquelles une a la fonction de "maître" et l'autre d'"esclave"; pour de plus de détails voir le paragraphe 7.6 - Modalité maître - esclave. |
| L8 | Sens de rotation du moteur | Ce paramètre permet d'inverser le sens de rotation du moteur pour pouvoir installer la barrière à droite ; la valeur configurée à l'usine est « OFF » (rotation standard du moteur – la fermeture de la lisse est à gauche). Important – Quand cette fonction est activée il faut effectuer la reconnaissance des positions d'ouverture et de fermeture (paragraphe 4.5). |

TABLEAU 7 - Procédure de programmation (premier niveau)

| | |
|--|------|
| 01. Presser et maintenir enfoncée la touche « Set » pendant environ 3 s ; | 3 s |
| 02. Relâcher la touche quand la led « L1 » commence à clignoter ; | L1 |
| 03. Presser la touche « ▲ » ou « ▼ » pour se déplacer de la led clignotante à la led qui correspond à la fonction à modifier. | ou |
| 04. Presser la touche « Set » pour changer l'état de la fonction : (clignotement bref = OFF - clignotement long = ON) ; | SET |
| 05. Attendre 10 secondes (temps maximum) pour sortir de la programmation. | 10 s |

Note – Pour programmer d'autres fonctions sur « ON » ou « OFF », durant l'exécution de la procédure, il faut répéter les points 03 et 04 durant la phase proprement dite.

6.2 - Programmation deuxième niveau (paramètres réglables)

Tous les paramètres du deuxième niveau sont programmés en usine (**Tableau 8**) et peuvent être modifiés à tout moment, comme illustré dans le **Tableau 9**. Les paramètres sont réglables sur une échelle de valeurs de 1 à 8; pour vérifier la valeur correspondant à chaque led voir le **Tableau 8**.

IMPORTANT – La procédure de programmation a un temps d'attente maximum de 10 secondes entre la pression d'une touche et l'autre. Une fois ce temps écoulé, la procédure prend fin automatiquement en mémorisant les modifications faites jusqu'à ce moment-là.


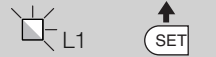


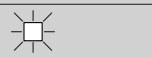



TABLEAU 8 - Fonction de second niveau

| Led d'entrée | Paramètre | Led (niveau) | Valeur | Description |
|--------------|---|--------------|---|---|
| L1 | Temps Pause | L1 | 3 secondes | Règle le temps de pause, c'est-à-dire le temps qui s'écoule entre la fin d'une manœuvre d'ouverture et le début de la fermeture automatique. Ce paramètre n'a d'effet que si la fermeture automatique est active. |
| | | L2 | 5 secondes | |
| | | L3 | 7 secondes | |
| | | L4 | 10 secondes | |
| | | L5 | 15 secondes | |
| | | L6 | 20 secondes | |
| | | L7 | 40 secondes | |
| | | L8 | 60 secondes | |
| L2 | Fonction Pas à pas | L1 | Ouverture – stop – fermeture – stop | Règle la séquence de commandes associées à l'entrée ou bien à la commande radio : « Pas à pas ». |
| | | L2 | Ouverture – stop – fermeture – ouverture | |
| | | L3 | Ouverture – fermeture – ouverture – fermeture | |
| | | L4 | Copropriété 1 | |
| | | L5 | Copropriété 2 | |
| | | L6 | Pas à pas 2 | |
| | | L7 | Personne présente | |
| | | L8 | Ouverture en « semi-automatique », fermeture avec commande « par action maintenue » | |
| L3 | Vitesse moteur | L1 | Vitesse 1 (50%) | Règle la vitesse du moteur durant la course normale. |
| | | L2 | Vitesse 2 (80%) | |
| | | L3 | Vitesse 3 (100%) | |
| | | L4 | Ouvre V3, Ferme V1 | |
| | | L5 | Ouvre V1, Ferme V2 | |
| | | L6 | Ouvre V2, Ferme V3 | |
| | | L7 | Ouvre V3, ferme V2 | |
| | | L8 | Ouvre V2, Ferme V1 | |
| L4 | Sortie 1 LIGHT | L1 | Voyant lisse ouverte (24 V - 10 W) | Sélectionne le type de dispositif connecté à la sortie LIGHT. Importante ! – Si la programmation est modifiée, vérifiez que le type de tension du nouveau dispositif connecté à la borne LIGHT correspond au type de tension du niveau de programmation choisi. |
| | | L2 | Lisse fermée (24 V - 10 W) | |
| | | L3 | Lisse ouverte (24 V - 10 W) | |
| | | L4 | Clignotant (12 V - 21 W) | |
| | | L5 | Clignotant 1 (24 V - 10 W) (pour lampadaire) | |
| | | L6 | Serrure électrique (24 V - 10 W) | |
| | | L7 | Ventouse (24 V - 10 W) | |
| | | L8 | Voyant Maintenance (24 V - 10 W) | |
| L5 | Sortie LED (voyant couvercle) | L1 | Clignotant (seulement durant la manœuvre) | Sélectionnez le mode de fonctionnement de l'appareil raccordé à la sortie LED. Les modalités de L1 à L4 sont associables au clignoteur à led. Les modalités de L5 à L8 sont associables au sémaphore à led. Important ! – Ne pas connecter des dispositifs différents de ceux prévus. |
| | | L2 | Clignotant 1 (clignote toujours) | |
| | | L3 | Éclairage automatique | |
| | | L4 | Toujours allumé | |
| | | L5 | Sémaphore au rouge | |
| | | L6 | Sémaphore au vert | |
| | | L7 | Sémaphore à sens unique | |
| | | L8 | Sémaphore à sens alterné | |
| L6 | Force moteur | L1 | Force 1 (basse) | Pendant le mouvement, le système de contrôle de la force du moteur ajuste la puissance du moteur pour l'adapter au poids de l'enclère. |
| | | L2 | Force 2 | |
| | | L3 | Force 3 | |
| | | L4 | Force 4 | |
| | | L5 | Force 5 | |
| | | L6 | Force 6 | |
| | | L7 | Force 7 | |
| | | L8 | Force 8 (haute) | |
| L7 | Sensibilité du détecteur à boucles | L1 | 100% - maximale | Règle la sensibilité de détection d'objets métalliques dans le circuit de détection à boucles Voir la le paragraphe 7.5 - chap. 7 Approfondissements. |
| | | L2 | 90% | |
| | | L3 | 80% | |
| | | L4 | 70% | |
| | | L5 | 60% | |
| | | L6 | 50% | |
| | | L7 | 40% | |
| | | L8 | 30% - minimale | |
| L8 | Freinage | L1 | 0 - absent | Règle l'intensité du freinage pendant la phase de ralentissement de la manœuvre. |
| | | L2 | 1 | |
| | | L3 | 2 | |
| | | L4 | 3 | |
| | | L5 | 5 | |
| | | L6 | 6 | |
| | | L7 | 8 | |
| | | L8 | 9 - maximale | |

AVERTISSEMENTS :

- Ne pas sélectionner une valeur trop élevée de la « force moteur » car cela pourrait compromettre le fonctionnement du système de sécurité ou endommager la lisse ;
- Si le contrôle de la « force moteur » est utilisé comme soutien du système pour la réduction de la force d'impact, après chaque réglage, il faut répéter la mesure de la force, comme le prévoit la norme EN 12445.
- L'usure et les conditions atmosphériques peuvent influencer le mouvement de la lisse, il faut reconstrôler périodiquement le réglage de la « force moteur ».

TABLEAU 9 - Procédure de programmation (deuxième niveau)

| | |
|---|---|
| 01. Presser et maintenir enfoncée la touche « Set » pendant environ 3 s ; |  |
| 02. Relâcher la touche quand la led « L1 » commence à clignoter ; |  |
| 03. Presser la touche « ▲ » ou « ▼ » pour se déplacer de la led clignotante à la led qui correspond à la fonction à modifier. |  |
| 04. Presser et maintenir enfoncée la touche « Set » jusqu'à la fin du point 06 ; |  |
| 05. Attendre environ 3 secondes jusqu'à ce que la led qui correspond au niveau actuel du paramètre à modifier s'allume ; |  |
| 06. Presser la touche « ▲ » ou « ▼ » pour déplacer la led qui correspond à la valeur du paramètre ; |  |
| 07. Relâcher la touche « Set » ; |  |
| 08. Attendre 10 secondes (temps maximum) pour sortir de la programmation. |  |

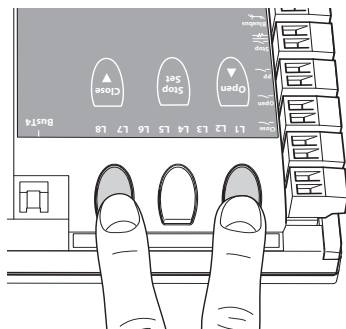
Nota – Pour programmer plusieurs paramètres, durant l'exécution de la procédure, il faut répéter les opérations du point 03 au point 07 durant la phase proprement dite.

7 APPROFONDISSEMENTS

7.1 - Effacement total de la mémoire de la logique de commande

Dans la logique de commande, il est possible d'effacer toutes les données mémorisées et la reporter à l'état initial avec les valeurs d'usine :

01. Presser et maintenir enfoncées les touches «▲» et «▼»;



02. (au bout d'environ 3 secondes) Relâcher les touches quand toutes les leds s'allument ;
 03. Quand les leds L1 et L2 commencent à clignoter, cela signifie que la procédure est terminée.

Remarque - Cette procédure peut également supprimer toutes les erreurs qui restent dans la mémoire.

Important – Cette procédure n'efface pas le paramètre correspondant au sens de rotation du moteur ni le nombre de manœuvres effectuées.

7.2 - Autres fonctions

• Fonction "Ouvre toujours"

Cette fonction est une particularité de la logique de commande ; elle est associée à l'entrée « pas à pas » et permet de commander toujours une manœuvre d'ouverture quand la commande de pas à pas reste active pendant plus de 3 secondes. Cette fonction est valable pour n'importe quelle programmation de l'entrée pas à pas (voir « Fonction PP » dans le **Tableau 8**).

Par exemple, elle peut être utilisée pour connecter une horloge pour program-

mer l'ouverture permanente de la barrière durant une tranche horaire donnée.

• Fonction "Manœuvre toujours"

Si un ou plusieurs dispositifs de sécurité ne devaient pas fonctionner correctement ou s'ils étaient hors d'usage, cette fonction permet quand même de commander la barrière en mode « à action maintenue » (pour les détails voir chapitre « guide de l'utilisateur »).

• Fonction "Avis de maintenance"

Cette fonction permet d'avertir quand il faut procéder à un contrôle de maintenance de l'automatisme. Le paramètre « Avis de maintenance » peut être ajusté grâce à l'utilisation du programmeur Oview . L'avis de maintenance est signalé à travers le clignotant Flash ou par le voyant de maintenance, suivant le type de signalisations émises par le clignotant Flash et par le voyant de maintenance sont détaillées dans le **Tableau 10**.

• Vérification du nombre de manœuvres effectuées

Pour vérifier le nombre d'opérations effectuées, il faut disposer du programmeur Oview; paramètres vérifiables dans la section "Maintenance".

• Mise à zéro du compteur des manœuvres

La mise à zéro des manœuvres doit être effectuée à la fin de la phase d'entretien de l'automatisme et doit être effectuée en **désactivant** la fonction "voyant de maintenance" de la sortie LIGHT.

Note - Débrancher temporairement l'appareil connecté à la sortie 1 LIGHT.

Procédure d'activation du voyant de maintenance (quand pas encore actif):

01. Presser et maintenir enfoncée la touche « Set » pendant environ 3 s ;
 02. Relâcher la touche quand la led « L1 » commence à clignoter ;
 03. Presser le touche «▲» ou «▼» pour se déplacer du led clignotant au led L4 (led d'entrée "Sortie LIGHT");
 04. Presser et maintenir enfoncée la touche « Set » jusqu'à la fin du point 07 ;
 05. Attendre environ 3 secondes jusqu'à ce que s'allume la led de la sortie programmée;
 06. Appuyer sur la touche «▲»ou«▼»pour déplacer la led allumée sur L8;
 07. Relâcher le bouton "Set" et attendre la sortie de la procédure de programmation pour dépassement de la durée .

Procédure de désactivation du voyant de maintenance (quand déjà actif):

01. Presser et maintenir enfoncée la touche « Set » pendant environ 3 s ;
 02. Relâcher la touche quand la led « L1 » commence à clignoter ;
 03. Presser le touche «▲» ou «▼» pour se déplacer du led clignotant au led L4 (led d'entrée "Sortie LIGHT");
 04. Presser et maintenir enfoncée la touche « Set » jusqu'à la fin du point 07 ;
 05. Attendre environ 3 secondes jusqu'à ce que s'allume la led L8;

TABLEAU 10

| Nombre de manœuvres | Clignotant Flash | Voyant maintenance |
|----------------------------------|---|--|
| Inférieur à 80 % de la limite | Normal (0,5 s allumé, 0,5 s éteint) | Allumé pendant 2 s, au début de la manœuvre d'ouverture |
| Entre 81 % et 100 % de la limite | Au début de la manœuvre reste allumé pendant 2 s | Clignote pendant toute la durée de la manœuvre puis continue normalement |
| Supérieur à 100 % de la limite | Au début et à la fin de la manœuvre, reste allumé pendant 2 s puis continue normalement | Clignote constamment |

06. Appuyer sur la touche "▲" ou "▼" pour déplacer la led allumée sur L8;
 07. Relâcher le bouton "Set" et attendre la sortie de la procédure de programmation pour dépassement de la durée.

Maintenant l'avis d'entretien a été annulé.

Note – Reconfigurer la programmation de la sortie LIGHT pour le dispositif à utiliser et le reconnecter à la sortie.

7.3 - Ajouter ou enlever des dispositifs

À tout moment, il est possible d'ajouter de nouveaux dispositifs connectés à l'entrée Bluebus et Stop ou d'en éliminer d'autres déjà présents. Pour ce faire, procéder de la façon suivante:

01. Presser et maintenir appuyés simultanément les touches "▲" et "Set";
02. (au bout d'environ 3 secondes) Relâcher les touches quand les leds « L1 » et « L2 » commencent à clignoter très rapidement.
03. Attendre quelques secondes, jusqu'à ce que la logique de commande termine la phase de reconnaissance des dispositifs connectés ;
04. Au terme de cette phase, la led STOP reste allumée tandis que les leds L1 et L2 s'éteignent (éventuellement les leds L3 et L4 commencent à clignoter).

Après avoir exécuté cette procédure, il faut refaire d'essai de l'automatisation comme indiqué dans le chapitre 5.1.

7.3.1 - Entrée BlueBUS

Le système Bluebus permet d'effectuer les connexions des dispositifs compatibles avec seulement deux conducteurs sur lesquels transitent aussi bien l'alimentation électrique que les signaux de communication. Tous les dispositifs sont connectés en mode parallèle sur les deux mêmes conducteurs de Bluebus et sans avoir besoin de respecter aucune polarité. Chaque dispositif est reconnu individuellement car durant l'installation une adresse univoque lui est attribuée. On peut connecter au système Bluebus des photocellules, des dispositifs de sécurité, des dispositifs de commande comme les claviers et les lecteurs de cartes à transpondeur, des voyants de signalisation, etc. La logique de commande, durant la phase de reconnaissance, reconnaît individuellement tous les dispositifs connectés et est aussi en mesure de détecter de manière extrêmement sûre les éventuelles anomalies. En effet, à chaque fois qu'un dispositif connecté au Bluebus est ajouté ou enlevé, il faut effectuer la phase de reconnaissance comme décrit au paragraphe 4.4.

7.3.2 - Photocellules

Le système Bluebus permet à la logique de commande de reconnaître les photocellules en réglant l'adressage des cavaliers (voir **Tableau 11**) et permet d'attribuer la valeur correcte à la fonction de détection des obstacles. L'opération d'adressage doit être faite aussi bien sur TX que sur RX, en plaçant les cavaliers de la même manière et en vérifiant qu'il n'y a pas d'autres paires de photocellules ayant la même adresse.

Les photocellules peuvent être installées comme indiqué **fig. D**. **Important** – Après l'installation ou le retrait de photocellules il faut effectuer la procédure de reconnaissance des dispositifs, comme décrit dans le paragraphe 4.4.

Il est possible de monter une photocellule TX ou RX dans le coffret de la barrière, dans l'emplacement prévu à cet effet (**Fig. 53**).

Pour installer la photocellule procéder de la façon suivante :

01. Retirer la carte électronique de la photocellule de son boîtier, en faisant levier avec un tournevis (**fig. 53-a**). **ATTENTION** : - Ne pas endommager les composants électriques internes;
02. Ouvrir le boîtier prévu pour les photocellules dans la boîte d'accessoires (**fig. 53-b**);
03. Encasturer la carte sur le fond du boîtier (**fig. 53-c**);
04. Percer le caoutchouc prévu pour le passage du câble électrique (**fig. 53-d**);
05. Faire passer le cordon d'alimentation et le brancher sur le bornier de la photocellule (**fig. 53-e**);
06. Fermer le fond de le boîtier avec le couvercle, en ayant pris soin de bloquer le caoutchouc dans son siège (**fig. 53-f**);
07. Accrocher le boîtier sur l'optique présente dans le coffret en le faisant glisser du haut vers le bas (**fig. 53-g**).

NOTE – Sur l'entrée Bluebus on peut brancher 2 photocellules ayant des fonctions de commande "ouvre FA1" et "ouvre FA2" (il faut interrompre le cavalier A sur la partie postérieure des cartes TX et RX). Quand ces photocellules sont sollicitées la centrale commande une manœuvre d'ouverture. Pour d'ultérieures informations consulter le manuel d'instructions des photocellules.

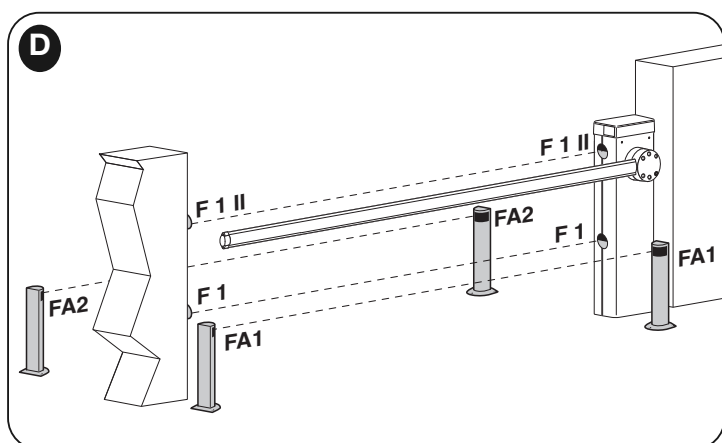


TABLEAU 11 - ADRESSES DES PHOTOCELLES

| Photocellules | Cavaliers | |
|---------------|---|--|
| PHOTO | Photocellule h = 50 intervenant durant la fermeture | |
| PHOTO II | Photocellule h = 100 intervenant durant la fermeture | |
| PHOTO 1 | Photocellule h = 50 intervenant durant la fermeture | |
| PHOTO 1 II | Photocellule h = 100 intervenant durant la fermeture | |
| PHOTO 2 | Photocellule intervenant durant l'ouverture (inverse en fermeture) | |
| PHOTO 2 II | Photocellule intervenant durant l'ouverture (inverse en fermeture) | |
| PHOTO 3 | Photocellule unique avec intervention aussi bien en ouverture qu'en fermeture | |
| FA1 | Photocellule pour commande d'ouverture (couper le cavalier A sur la partie postérieure des cartes TX et RX) | |
| FA2 | Photocellule pour commande d'ouverture (couper le cavalier A sur la partie postérieure des cartes TX et RX) | |

7.3.3 - Sélecteur numérique MOTB et lecteur de proximité pour cartes à transpondeur MOMB

Le système Bluebus permet de connecter jusqu'à 4 sélecteurs numériques MOTB ou 4 lecteurs de cartes à transpondeur MOMB.

Avec MOTB il est possible de commander l'automatisation en tapant sur le clavier l'une des combinaisons numériques mémorisées

Avec MOMB il est possible de commander l'automatisation simplement en approchant du capteur la carte à transpondeur mémorisée

Ces dispositifs sont munis d'un code univoque qui est reconnu et mémorisé par la logique de commande durant la phase de reconnaissance de tous les dispositifs connectés (voir paragraphe 4.4).

De cette manière, on évite toute tentative frauduleuse de remplacement d'un dispositif et aucun étranger ne pourra commander l'automatisation. Pour plus d'informations, consulter le guide technique de MOTB et MOMB.

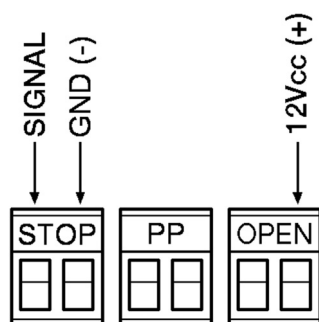
7.3.4 - Entrée STOP

La fonction de l'entrée STOP est de provoquer l'arrêt immédiat de la manœuvre en cours suivi d'une brève inversion. On peut connecter à cette entrée des dispositifs avec sortie à contact normalement ouvert « NO », normalement fermé « NF », OPTO SENSOR ou des dispositifs avec sortie à résistance constante 8,2 kΩ (bords sensibles). La logique de commande, durant la phase de reconnaissance, reconnaît le type de dispositif connecté et provoque un STOP quand une variation quelconque se vérifie par rapport à l'état appris. En adoptant certaines solutions, on peut connecter à l'entrée STOP plusieurs dispositifs, même s'ils sont de différents types :

- On peut connecter plusieurs dispositifs NO en parallèle entre eux, sans limite de nombre ;
- On peut connecter plusieurs dispositifs NF en série entre eux, sans limites de nombre;
- On peut connecter en parallèle deux dispositifs avec sortie à résistance constante 8,2 kΩ ; s'il y a plus de 2 dispositifs, ils doivent tous être connectés « en cascade » avec une seule résistance terminale de 8,2 kΩ ;
- On peut avoir aussi une combinaison de type NO et NF, en mettant les 2 contacts en parallèle. Dans ce cas, il faut mettre en série avec le contact NF une résistance de 8,2 kΩ ; cela permet d'obtenir aussi la combinaison de 3 dispositifs : NO, NF et 8,2 kΩ.

Attention – Si l'entrée STOP est utilisée pour connecter des dispositifs avec des fonctions de sécurité, ces derniers doivent être des dispositifs avec sortie à résistance constante 8,2 kΩ ou des dispositifs optiques OPTO SENSOR, qui garantissent un niveau adéquat de sécurité aux pannes.

Pour la connexion d'un dispositif optique tel OPTO SENSOR effectuer les connexions comme indiqué dans la **Fig.E** ; le courant maximum fourni sur la ligne 12 Vcc est de 40 mA.



7.4 - Diagnostic

Certains dispositifs sont prévus pour émettre des signalisations avec lesquelles il est possible de reconnaître l'état de fonctionnement ou les éventuelles anomalies.

7.4.1 - Signalisations de la logique de commande

Les leds des bornes et des touches présentes dans la logique de commande émettent des signalisations particulières tant pour signaler le fonctionnement normal que les éventuelles anomalies. Les **Tableaux 12** et **13** décrivent la cause et la solution pour chaque type de signalisation.

TABLEAU 12 - Leds des bornes présentes sur la logique de commande

| Led Bluebus | Cause | Solution |
|--|---|---|
| Éteinte | Anomalie | Vérifier si l'alimentation est présente ; vérifier si les fusibles sont intervenus ; Si c'est le cas, vérifier la cause de la panne et les remplacer par d'autres de même valeur. |
| Allumée | Anomalie grave | Il y a une anomalie grave ; essayer d'éteindre la logique de commande pendant quelques secondes ; si l'état persiste, il y a une panne et il faut remplacer la carte électronique. |
| 1 clignotement par seconde | Tout est OK | Fonctionnement normal de la logique de commande |
| 2 clignotements rapides | Il y a eu un changement dans l'état des entrées | C'est normal quand il y a un changement sur l'une des entrées: PP, STOP, OPEN, CLOSE, intervention des photocellules ou quand on utilise l'émetteur radio. |
| Série de clignotements séparés par une pause | Divers | C'est la même signalisation que celle du clignotant d'1 seconde, (voir Tableau 15). |
| Led STOP | Cause | Solution |
| Éteinte | Intervention de l'entrée STOP | Vérifier les dispositifs connectés à l'entrée STOP. |
| Allumée | Tout est OK | Entrée STOP active. |
| Led PP | Cause | Solution |
| Éteinte | Tout est OK | Entrée PP non active |
| Allumée | Intervention de l'entrée PP | C'est normal si le dispositif connecté à l'entrée PP est effectivement actif. |
| Led OPEN | Cause | Solution |
| Éteinte | Tout est OK | Entrée OPEN non active |
| Allumée | Intervention de l'entrée OPEN | C'est normal si le dispositif connecté à l'entrée OPEN est effectivement actif. |
| Led CLOSE | Cause | Solution |
| Éteinte | Tout est OK | Entrée CLOSE non active |
| Allumée | Intervention de l'entrée CLOSE | C'est normal si le dispositif connecté à l'entrée CLOSE est effectivement actif. |
| Led fin de course FC1 | Cause | Solution |
| Éteinte | Fin de course déclenché | - Si le paramètre "Direction de rotation moteur standard" est sélectionné, la lisse se trouve dans la position de fermeture complète. - Si le paramètre " Direction de rotation moteur inversée" est sélectionné, la lisse se trouve dans la position d'ouverture totale. |
| Allumée | Fin de course ne s'est pas déclenché | - Si le paramètre "Direction de rotation moteur standard" est sélectionné, la lisse se trouve dans une position différente de la fermeture complète. - Si le paramètre " Direction de rotation moteur inversée" est sélectionné la lisse se trouve dans une position différente d'ouverture totale. |
| Led fin de course FC2 | Cause | Solution |
| Éteinte | Fin de course déclenché | - Si le paramètre "Direction de rotation moteur standard" est sélectionné, la lisse se trouve dans la position d'ouverture totale. - Si le paramètre " Direction de rotation moteur inversée" est sélectionné, la lisse se trouve dans la position de fermeture complète. |
| Allumée | Fin de course ne s'est pas déclenché | - Si le paramètre "Direction de rotation moteur standard" est sélectionné, la lisse se trouve dans une position différente de la fermeture complète. - Si le paramètre " Direction de rotation moteur inversée" est sélectionné, la lisse se trouve dans une position différente d'ouverture totale. |
| Led encoder | Cause | Solution |
| Allumée | L'aimant est devant le capteur | C'est normal s'il n'y a pas de manœuvre en cours, sinon il y a un problème sur l'encodeur ou le câble n'est pas bien connecté |
| Éteinte | L'aimant n'est pas devant le capteur | C'est normal s'il n'y a pas de manœuvre en cours, sinon il y a un problème sur l'encodeur ou le câble n'est pas bien connecté |
| Clignotant | Manœuvre en cours | Tout est OK si la manœuvre est en cours; le clignotement est proportionnel à la vitesse <i>Note - Pendant l'exécution de la manœuvre, le clignotement rapide pourrait sembler être un une led allumée.</i> |

TABLEAU 13 - Leds des touches présentes sur la logique de commande

| Led 1 | Description |
|---------------------|---|
| Éteinte | Durant le fonctionnement normal elle indique que la fonction « fermeture automatique » n'est pas active. |
| Allumée | Durant le fonctionnement normal, elle indique « fermeture automatique » est active. |
| Clignote | <ul style="list-style-type: none"> • Programmation des fonctions en cours. • Si elle clignote en même temps que L2 cela signifie qu'il faut effectuer la reconnaissance des dispositifs (voir paragraphe 4.4). |
| Clignotement rapide | Après le démarrage de la logique de commande, elle indique une erreur de mémoire concernant les dispositifs connectés. Simultanément, la led « Bluebus » émet une signalisation de diagnostic : 5 clignotements - pause d'1 seconde - 1 clignotement. Dans ce cas, il faut exécuter la phase d'apprentissage des dispositifs connectés (voir paragraphe 4.4) ou l'effacement de la mémoire (voir paragraphe 7.1). |
| Led 2 | Description |
| Éteinte | Durant le fonctionnement normal, elle indique que la fonction « Refermeture après passage devant photocellule » n'est pas active. |
| Allumée | Durant le fonctionnement normal elle indique que la fonction « Refermeture après passage devant la photocellule » est active. |
| Clignote | <ul style="list-style-type: none"> • Programmation des fonctions en cours. • Si elle clignote en même temps que L1 cela signifie qu'il faut effectuer la reconnaissance des dispositifs (voir paragraphe 4.4). |
| Clignotement rapide | Après le démarrage de la logique de commande, elle indique une erreur de mémoire concernant les cotes. Simultanément, la led « Bluebus » émet une signalisation de diagnostic : 5 clignotements - pause d'1 seconde - 1 clignotement. Dans ce cas, il faut exécuter la phase d'apprentissage des positions d'ouverture et de fermeture (voir paragraphe 4.5) ou l'effacement de la mémoire (voir paragraphe 7.1). |
| Led 3 | Description |
| Éteinte | Durant le fonctionnement normal, elle indique que la fonction « Ferme toujours » n'est pas active. |
| Allumée | Durant le fonctionnement normal, elle indique que la fonction « Ferme toujours » est active. |
| Clignote | <ul style="list-style-type: none"> • Programmation des fonctions en cours. • Si elle clignote en même temps que L4 cela signifie qu'il faut effectuer la reconnaissance des positions d'ouverture et de fermeture de la lisse (voir paragraphe 4.5).paragraphe 4.5). |
| Clignotement rapide | Après le démarrage de la logique de commande, elle indique une erreur de mémoire concernant les paramètres et configurations. Simultanément, la led « Bluebus » émet une signalisation de diagnostic : 5 clignotements - pause d'1 seconde - 1 clignotement. Dans ce cas il faut effacer la mémoire (voir paragraphe 8.1), faire l'apprentissage des dispositifs connectés (voir paragraphe 4.4) e faire l'apprentissage des positions d'ouverture et de fermeture (voir paragraphe 4.5). |
| Led 4 | Description |
| Éteinte | Durant le fonctionnement normal, elle indique que la fonction « Stand-by » n'est pas active. |
| Allumée | Durant le fonctionnement normal, elle indique que la fonction « Stand-by » est active. |
| Clignote | <ul style="list-style-type: none"> • Programmation des fonctions en cours. • Si elle clignote en même temps que L3 cela signifie qu'il faut effectuer la reconnaissance des positions d'ouverture et de fermeture de la lisse (voir paragraphe 4.5). |
| Clignotement rapide | Un court-circuit a constaté ou un courant trop élevé dans l'une des trois sorties. Vérifiez les connexions et les périphériques connectés à différentes sorties. |
| Led 5 | Description |
| Éteinte | Durant le fonctionnement normal, elle indique que la fonction « Ralentissement court » n'est pas active. |
| Allumée | Durant le fonctionnement normal, elle indique que la fonction « Ralentissement long » est active. |
| Clignote | Programmation des fonctions en cours. |
| Clignotement rapide | Il y a une erreur dans le décompte, car les encodeurs ne sont pas lus, un ou plusieurs aimants ou le câble n'est pas connecté ou il s'agit de la troisième manœuvre consécutive au cours de laquelle entre en action la fonction de "détection d'obstacles". Vérifier que tous les aimants sont lus et que le câble est connecté et en bon état. |
| Led 6 | Description |
| Éteinte | Durant le fonctionnement normal, elle indique que la fonction « Préclignotement » n'est pas active. |
| Allumée | Durante il funzionamento normale indica "Prelampeggio" attivo. |
| Clignote | Programmation des fonctions en cours. |
| Clignotement rapide | <ul style="list-style-type: none"> - Les fins de course sont inversés. Inverser le câblage des interrupteurs ou vérifier que le paramètre de "Sens de rotation du moteur" a été configuré. - Suite à l'envoi d'une commande de mouvement, le fin de course n'a pas été libéré dans l'intervalle de temps défini : vérifier s'il existe un empêchement au mouvement ; activer éventuellement la fonction "démarrage". |
| Led 7 | Description |
| Éteinte | Durant le fonctionnement normal, elle indique que la fonction « Sensibilité ampèrométrique » n'est pas active. |
| Allumée | Durant le fonctionnement normal, elle indique que la fonction « Sensibilité ampèrométrique » est active. |
| Clignote | Programmation des fonctions en cours. |
| Clignotement rapide | Erreur de la communication maître / esclave. Vérifier si le câble est branché, ou le contrôle de la polarité de la connexion maître / esclave ou vérifier que la phase d'acquisition Maître / Esclave des deux stations (voir paragraphe 7.6 - "Maître / Esclave") a été faite. |
| Led 8 | Description |
| Éteinte | Durant le fonctionnement normal, elle indique que la fermeture de la lisse est programmée à gauche. |
| Allumée | Durant le fonctionnement normal, elle indique que la fermeture de la lisse est programmée à droite. |
| Clignote | Programmation des fonctions en cours. |
| Clignotement rapide | Erreur de version de la barrière Le type de barrière ne correspond pas à la version mémorisée dans la logique. Vérifier que le câblage de la version est en bon état et correctement connecté . Si l'erreur persiste, exécuter l'effacement de la mémoire et une nouvelle installation. |

7.4.2 - Information sur le clignotant

Si un clignotant (ou si un clignoteur à led, accessoire optionnel) est connecté à la sortie FLASH présente sur la logique, durant l'exécution d'une manœuvre, ce dernier émet un clignotement toutes les secondes. Si des anomalies se vérifient, le clignotant émet des clignotements plus brefs ; ces clignotements sont

répétés deux fois séparés par une pause d'une seconde. Les mêmes signalisations sont émises également par le clignoteur à led (accessoire optionnel) et la led « Bluebus ». Le **Tableau 14** décrit la cause et la solution pour chaque type de signalisation.

TABEAU 14

| Signalisation | Cause | Solution |
|--|---|---|
| 1 clignotement pause de 1 seconde 1 clignotement | Erreur sur le système Bluebus | La vérification des dispositifs connectés au système Bluebus, qui est effectuée au début de la manœuvre ne correspond pas aux dispositifs mémorisés durant la phase de reconnaissance. Certains dispositifs pourraient être en panne, il faut vérifier et remplacer. Si des modifications ont été faites, il faut refaire la procédure de reconnaissance des dispositifs (voir paragraphe 4.5). |
| 2 clignotements pause de 1 seconde 2 clignotements | Intervention d'une photocellule | Au début de la manœuvre une ou plusieurs photocellules nient l'autorisation à la manœuvre, vérifier si elles sont occultées par un obstacle. |
| 3 clignotements pause de 1 seconde 3 clignotements | Intervention du limiteur de la « Force moteur » | Durant le mouvement, la lisse a subi un frottement plus important ; en vérifier la cause. |
| 4 clignotements pause de 1 seconde 4 clignotements | Intervention de l'entrée STOP | Au début de la manœuvre ou durant le mouvement, il y a eu une intervention de l'entrée de STOP ; en vérifier la cause. |
| 5 clignotements pause de 1 seconde 5 clignotements | Erreur dans les paramètres internes de la logique de commande | Déclencher et réenclencher l'alimentation Si l'erreur persiste effectuer l'"effacement complet de la mémoire" comme indiqué au chapitre 7.1 et refaire l'installation; si l'état reste, il pourrait y avoir une panne grave et il faudrait remplacer la carte électronique. |
| 6 clignotements pause de 1 seconde 6 clignotements | Non utilisé | - |
| 7 clignotements pause de 1 seconde 7 clignotements | Erreur dans les circuits électriques internes | Déconnecter tous les circuits d'alimentation pendant quelques secondes puis tenter de renvoyer une commande ; si l'état persiste, il pourrait y avoir une panne grave sur la carte électronique ou sur les connexions du moteur. Effectuer les contrôles et procéder aux éventuels remplacements. |
| 8 clignotements pause de 1 seconde 8 clignotements | Non utilisé | - |
| 9 clignotements pause de 1 seconde 9 clignotements | Blocage de l'automatisme | Envoyer la commande « Débrayage automatisme » ou commander la manœuvre avec « Pas à pas Haute priorité ». |

7.5 - Détecteur à boucles

L'unité de contrôle dispose de deux circuits pour la détection de masses métalliques (motos, voitures, camions, etc ...), chaque circuit peut être complété par l'utilisation d'une bobine d'induction, composé d'un câble unipolaire, à placer sous terre à une profondeur de quelques centimètres.

7.5.1 - Fonctionnement

Lorsque l'unité de commande, détecte un changement de fréquence suite au passage d'un métal au-dessus de la boucle, elle déclenche une manœuvre ou une sortie (sortie 1, 2, 3) pour activer le clignoteur, le voyant de barrière ouverte ou les lumières de la lisse. Le réglage d'usine de fait que cela entraîne une manœuvre d'ouverture de la lisse; tant que la boucle est sollicitée, il n'est pas possible de procéder à la fermeture.

Lorsque la logique est alimentée elle effectue un étalonnage, c'est à dire une mesure de la fréquence de fonctionnement de chaque boucle; si elles ne sont pas connectés à la boucle logique, le circuit s'éteint automatiquement après 30 secondes.

La «sensibilité de détection des masses métalliques» est réglable sur 8 niveaux (voir le tableau 7 du chapitre 6). Réglé en usine à 90%.

Par le biais du programmeur Oview, d'autres paramètres et modes de fonctionnement associé au détecteur à boucle peuvent être modifiés

Les programmations possibles sont les suivantes, voir également le **tableau 15** pour les valeurs:

- **Sensibilité de la boucle:** définit la variation de fréquence minimum due à la masse métallique, nécessaire pour activer la manœuvre. Paramètres de référence:
 - Définir un «sensibilité haute» pour la détection de petites masses métalliques
 - Définir un «sensibilité basse» pour la détection de masses métalliques de grandes dimensions
- **Alimentation de la boucle: Active** ou désactive les circuits du détecteur à boucles
- **Active la boucle 1, 2:** l'action de la boucle, déclenche le mouvement de la barrière selon les modalités de fonctionnement adoptées Si la fonction est désactivée, l'état de la bobine est disponible en ayant programmé de manière opportune une des sorties (sortie 1, 2, 3) de la logique par le biais du programmeur Oview.

- **Temps de permanence de la boucle: le temps** pendant lequel la boucle est occupée. Passé ce délai, un recalibrage est automatiquement activée pour signaler que la boucle est libre.

- **Mode de fonctionnement de la boucle:** si la fonction «Active boucle» est habilitée et le signal de commande de boucle est sur "ACTIF" le comportement de la barrière varie selon le mode de fonctionnement de la boucle sélectionné:

- ouverture seule (ouvre copropriété)
- fermeture seule
- arrêt
- photo ferme (Photo avec inversion totale)

- **Calibrage:** initie une procédure d'étalonnage, à savoir la reconnaissance de la bobine connectée. Note: la calibration active automatiquement le paramètre "Alimentation boucle".

- **Modes d'activation:** voir le **tableau 16** (relais = signal de commande de la boucle).

- **Durée d'activation de la boucle: c'est temps "t"** liée aux modes de fonctionnement décrits dans le **Tableau 16**.

- **Visualisation fréquence de la boucle:** Indique la fréquence d'oscillation de la boucle en Hz.

7.5.2 - Installation

AVERTISSEMENTS

- Il est conseillé d'installer la boucle près de la barrière.
- Les câbles des boucles magnétiques doivent être séparés des autres câbles présents dans la barrière (alimentation, accessoires, etc.).
- Si les boucles magnétiques sont connectées à différentes barrières s il faut les placer à au moins 1 m de distance entre elles.
- **Important!** – La boucle magnétique doit être fixée de sorte à être car tout mouvement, provoqué par un sol instable, pourrait provoquer des actionnements intempestifs
- La taille de la boucle doit être définie en fonction de l'application; il faut se rappeler que la boucle doit être placée à une distance de 20 cm d'objets métalliques fixes et de 1 m d'objets métalliques en mouvement (**fig. F**). *Note - Pour un fonctionnement optimal, il est conseillé d'utiliser une boucle de dimensions inférieures ou égales à l'objet à détecter.*

- Habituellement la boucle utilisée pour le passage des voitures et des camions est de forme rectangulaire, à placer avec un angle de 45 degrés par rapport à la piste prévue pour le passage des bicyclettes et des motocyclettes (**fig. G**).
Note - Il est conseillé de couper les coins à 45 degrés sur la trace au sol pour éviter de casser le câble.
 - IMPORTANT - POUR ÉVITER LES INTERFÉRENCES, LES CÂBLES DE CONNEXION DE LA boucle DOIVENT ÊTRE TORSADÉS A RAISON DE 20 FOIS PAR MÈTRE ET NE DOIVENT PAS AVOIR DE RACCORDS.** S'il était nécessaire de prolonger le câble, souder les conducteurs et recouvrir avec de la gaine thermo-rétractable **La longueur du câble torsadé doit être inférieure à 20 mètres.**
- Après avoir déterminé la taille de la boucle, faire une gorge dans la chaussée de 8 mm de largeur et de 30-50 mm de profondeur (**fig. H**);
 - Nettoyez la gorge et y placer la boucle en essayant de la compacter de manière à éviter qu'elle puisse bouger;
 - Effectuer le nombre de tour de boucles en fonction du périmètre comme le indiqué dans le **tableau 17**: utiliser un câble unipolaire de cuivre isolé de 1,5 mm² (**fig. H**);

- Avant de refermer la gorge, s'assurer que la valeur d'induction de la boucle soit comprise entre 100 et 400 uH ou, par le biais du programmeur Oview, vérifier que la valeur de la fréquence mesurée (paramètre "fréquence de la boucle") se situe entre 30 et 100 kHz;
- Couvrir la boucle avec du sable pour la protéger et puis sceller la gorge avec du bitume ou de résine pour l'extérieur (**fig. H**). **Attention** : - La température du produit de scellement **ne doit pas dépasser** la température maximale admissible de l'isolation du câble, car sinon une perte de l'isolement vers la terre pourrait se produire.
- Les câbles électriques doivent être connectés aux bornes **Loop1** (**fig. I**) et **Loop2** (**fig. L**). La borne Loop2 peut être connectée de 2 manières (**fig. L**); en fonction du type connexion utilisé, la fréquence de travail de la boucle varie.
Attention : - Si la boucle Loop1 est placée à proximité de la boucle Loop2 et les deux travaillent à la même fréquence (ou presque), des interférences pourraient être générées ; dans ce cas, il faut procéder au changement du branchement au bornier Loop2.

TABLEAU 15

| Fonction | Valeurs | Default |
|--|-------------------|---------------|
| Sensibilité boucle 1 | 10 - 100% | 90% |
| Sensibilité boucle 2 | 10 - 100% | 90% |
| Alimentation de la boucle on-off | on | |
| Active boucle 1 | on-off | on |
| Active boucle 2 | on-off | on |
| Mode de fonctionnement boucle 1 | 1 - 5 | 1 |
| Mode de fonctionnement boucle 2 | 1 - 5 | 1 |
| Temps de permanence boucle 1 | 2 - 20 = toujours | 20 = toujours |
| Fonction de sortie 1, 2, 3: Active sortie (1,2,3) pour boucle 1 | sélectionnable | off |
| Fonction de sortie 1, 2, 3: Active sortie (1,2,3) pour boucle 2 | sélectionnable | off |
| Étalonnage [également exécuté au démarrage] | on - off | |
| Mode d'activation * boucle 1: Temps boucle 1 | 1 - 5 0 - 25 s | 1 2s |
| Mode d'activation* boucle 2: Temps boucle 2 | 1 - 5 0 - 25 s | 1 2s |
| Afficher fréquence boucle 1 | 0 - 127000 | - |
| Afficher fréquence boucle 2 | 0 - 127000 | - |

TABLEAU 16

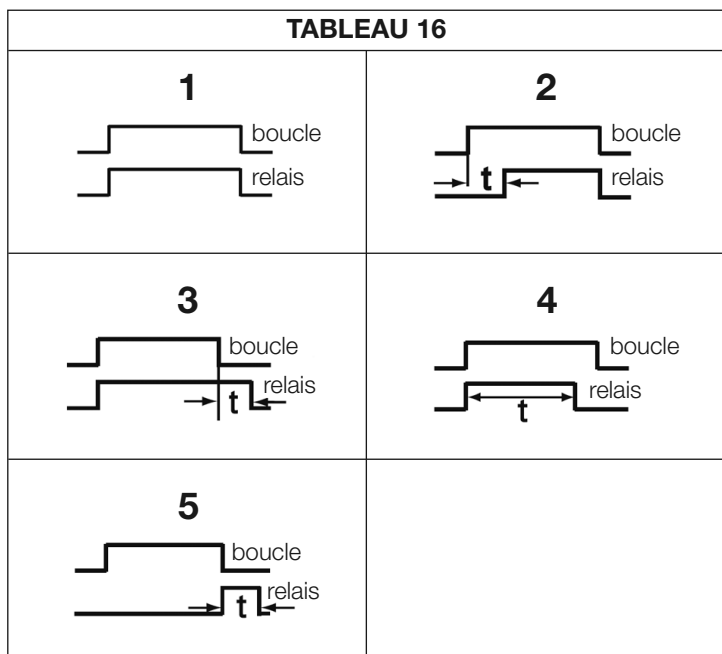
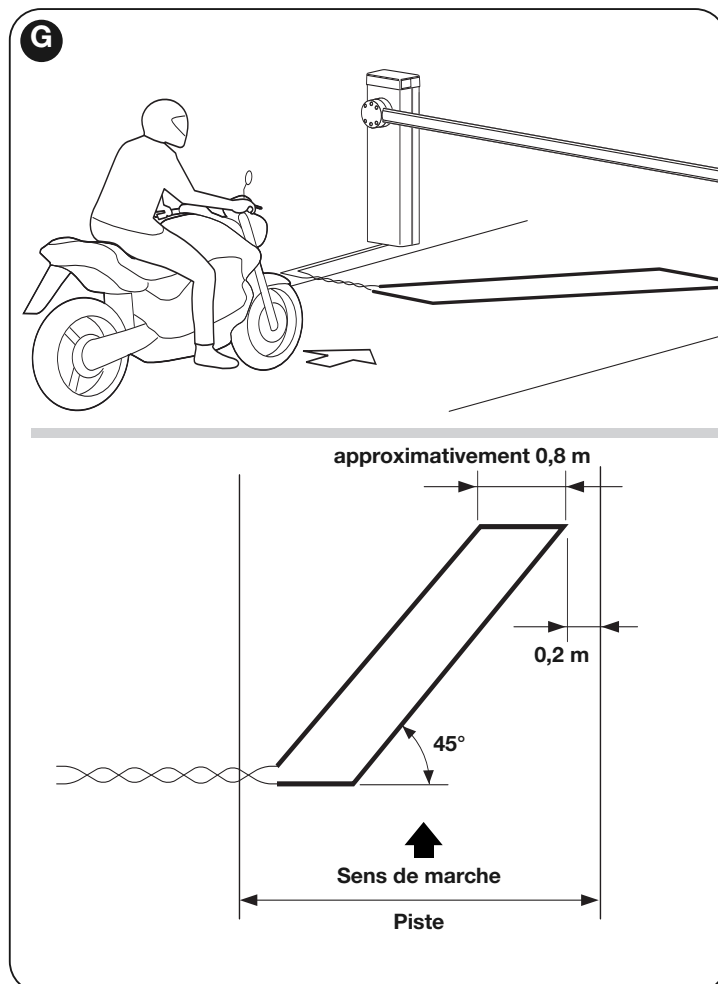
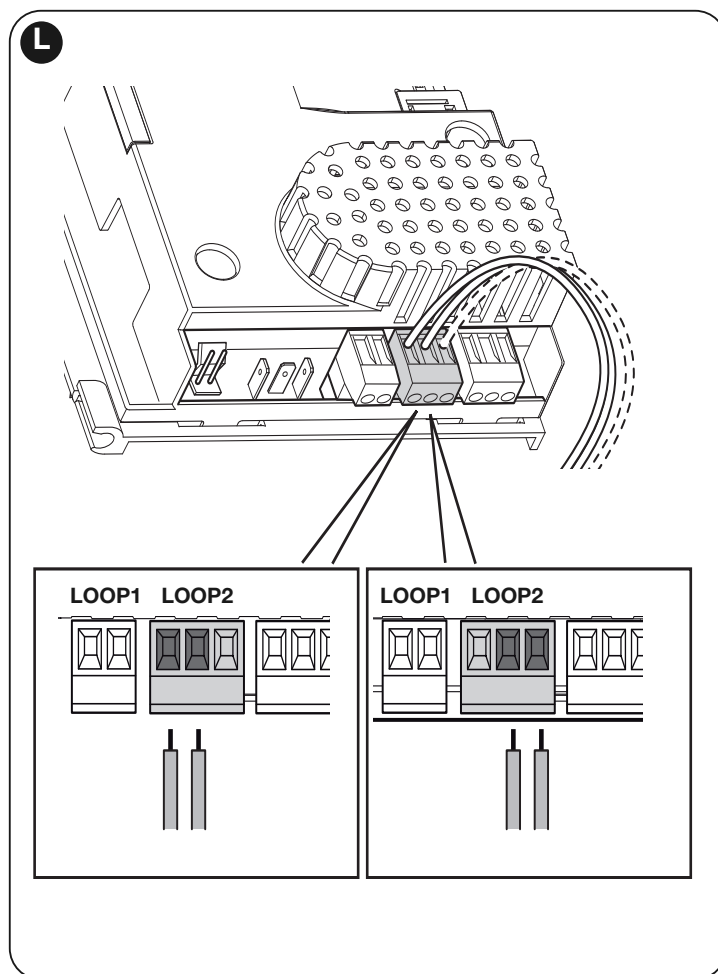
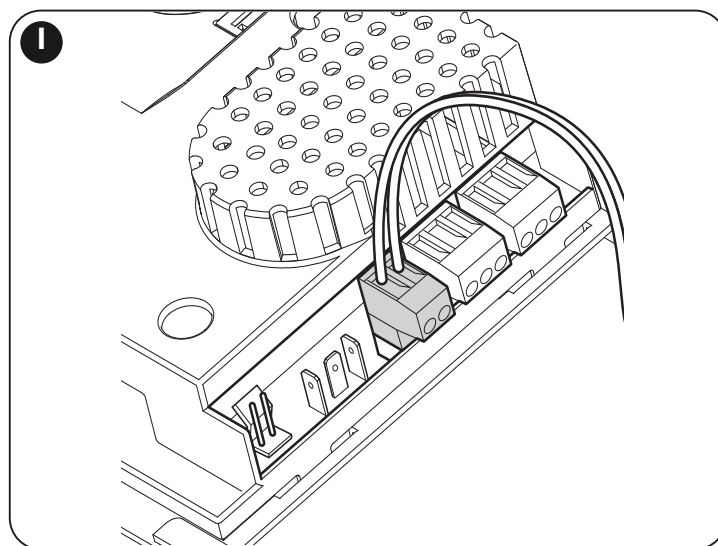
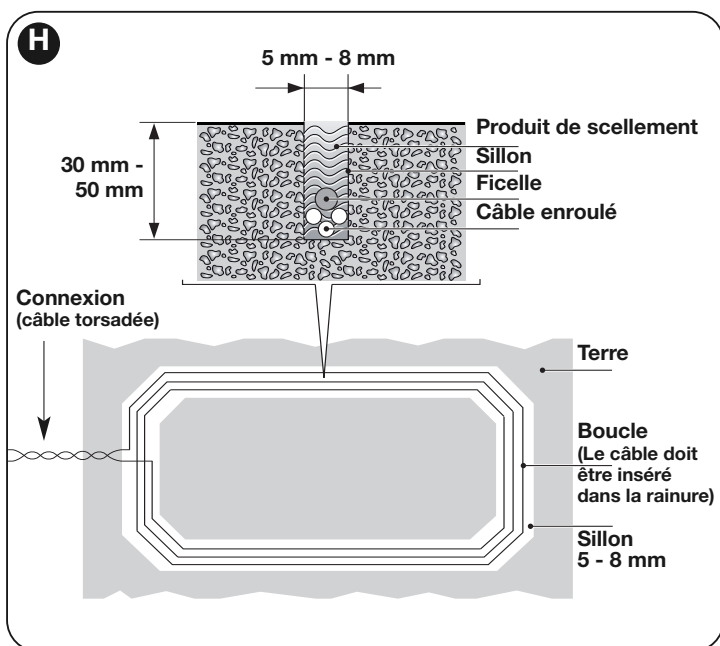
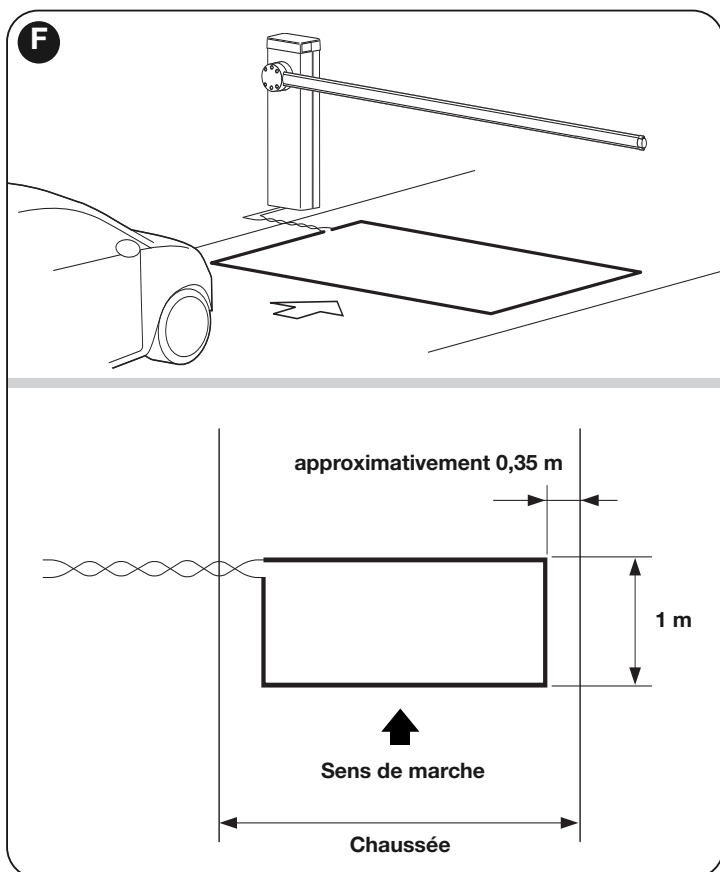


TABLEAU 17

| Périmètre de la boucle | Nombre de tours |
|------------------------|-----------------|
| 2 - 4 m | 6 |
| 4 - 7 m | 5 |
| 7 - 12 m | 4 |
| supérieure à 12 m | 3 |

Note - Si une armature métallique se trouve sous la chaussée à l'endroit où se trouve la boucle, son inductance en sera réduite. Dans ce cas, il faudra ajouter deux tours à la boucle





7.6 - Modalité Maître - Esclave

Cette modalité de fonctionnement est utilisée s'il faut automatiser le fonctionnement de 2 barrières en opposition qui opèrent de manière synchronisée. Dans ce mode, une barrière fonctionne comme Maître et commande les manœuvres tandis que la seconde fonctionne comme un Esclave et exécute les commandes envoyées par la barrière Maître; en sortie d'usine de toutes les barrières sont configurées maître.

Pour configurer une barrière en fonctionnement esclave il faut activer la fonction de premier niveau "mode esclave" (voir tableau 7).

La connexion entre maître et esclave a lieu par le biais du Bus T4 par le connecteur dédié maître-esclave.

Attention : - Dans le cas où serait utilisé le programmeur utilisé Oview il faut modifier le paramètre "Ensemble" ou "Adresse" de l'une des deux barrières. Ceci afin d'éviter la communication simultanée des deux logiques avec le programmeur Oview.

7.6.1 - Installation et câblage

Recommandations

- Tous les appareils, y compris le récepteur radio doit être relié à sur la barrière Maître;
- Si la batterie tampon est utilisée, chaque barrière doit avoir la sienne;

- Dans la barrière **Esclave** les connexions suivantes peuvent être effectuées:
 - un propre clignoteur
 - un voyant lisse ouverte (SCA) propre
 - lumières de la lisse
 - un bord sensible propre
 - un dispositif de commande (PP) propre, qui commande l'ouverture totale de la seule barrière esclave
 - les entrées Open et Close ne sont pas utilisés
 - les entrées Loop1 et Loop2 programmées en modalité "Ouvrir"
 - le récepteur radio

Pour installer 2 barrières et les programmer en modalité "Maître - Esclave", procéder comme suit:

01. Faire l'installation des 2 barrières (fig. M).

Il n'est pas important de déterminer à priori laquelle des deux travaille comme Maître ou Esclave; il faut tenir compte de la commodité pour la réalisation des branchements électriques et du fait que la commande pas à pas qu'effectuera la barrière esclave exécutera seulement l'ouverture totale de la lisse esclave;

02. Relier ensemble les deux logiques au moyen du connecteur Maître / Esclave (fig. 54), en respectant les polarités;

03. À ce stade, faire les autres connexions électriques (fig. 54), en se référant aux instructions du chapitre 4 - Connexions électriques;

04. Après avoir terminé toutes les connexions électriques, ce qui donne la puissance à chaque logique et dirigée par l'un, la procédure décrite dans la section 4.2 - Première mise sous tension et vérification des connexions.

Attention : - pour pouvoir utiliser le programmer Oview, il faut modifier le paramètre "Ensemble" ou "Adresse" sur l'une des deux logiques; ceci pour éviter que les deux logiques communiquent simultanément avec le Oview.

05. Sur la barrière esclave, procéder aux programmations suivantes:

- Reconnaissance des dispositifs connectés (voir paragraphe 4.4)
- Apprentissage des positions d'ouverture et de fermeture (voir paragraphe 4.5)
- Faire d'éventuels ajustements
- Activer le paramètre "Mode esclave" comme indiqué dans le paragraphe 6.1 - Programmation premier niveau (ON-OFF).

À ce stade, le led L7 clignote pour indiquer une «erreur de communication maître-esclave». Ceci est dû au fait que l'accouplement de la barrière maître avec la barrière esclave n'a pas encore été fait.

Important ! - Dans la barrière opposée, avant de procéder à l'apprentissage des positions d'ouverture et de fermeture, il faut définir le "sens de rotation du moteur" (paramètre L8 - Tableau 7, paragraphe 6.1);

Important - Se rappeler que durant le fonctionnement toutes les pro-

grammations effectuées sur la barrière esclave ne sont pas prises en compte parce que ce sont celles faites sur la barrière maître 'il vous plaît noter que pendant l'opération, réalisée tous les esclaves de qui sont prioritaires sauf celles indiquées dans le tableau 18 qui affectent uniquement la barrière esclave.

- Reconnaissance des dispositifs connectés (voir paragraphe 4.4)
 - Apprentissage des positions d'ouverture et de fermeture (voir paragraphe 4.5)
 - faire d'éventuels ajustements;
07. Enfin, à partir de la logique Maître envoyer une commande pour effectuer une manœuvre et vérifier que celle-ci soit également effectuée sur la barrière esclave.

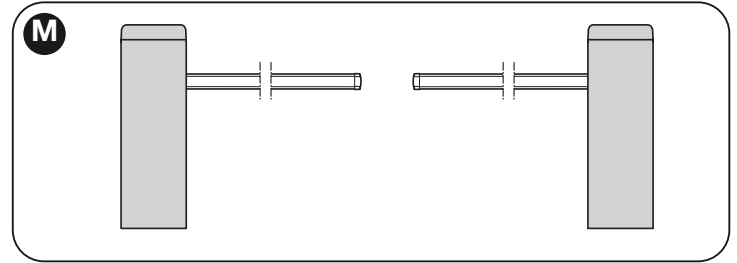


TABLEAU 18

| Fonctions du premier (fonctions ON - OFF) | Fonctions de niveau supérieur (paramètres réglables) |
|---|--|
| Veille | Vitesse moteur |
| Démarrage | Sortie Flash |
| Mode esclave | Sortie led |
| Ralentissement long/court | Puissance moteur |
| Sens de rotation moteur | Freinage |

Note – Si vous voulez utiliser la fonction "veille complète" dans la barrière en configuration maître-esclave, il faut effectuer le branchement électrique en utilisant le connecteur BusT4 et non pas le connecteur maître-esclave.

8 QUE FAIRE SI... (guide pour la résolution des problèmes)

Ci-après sont énumérés les éventuels problèmes de fonctionnement qui peuvent se présenter durant la phase d'installation ou en cas de panne et les remèdes possibles :

- L'émetteur radio ne commande pas la barrière et la led sur l'émetteur ne s'allume pas:** Vérifiez si les piles de l'émetteur sont faibles et les remplacer si nécessaire.
- L'émetteur radio ne commande pas les barrières, mais la led de l'émetteur s'allume:** vérifier si l'émetteur est correctement mémorisé dans le récepteur radio. Vérifier en outre sur l'émetteur la correcte émission du signal radio en procédant au test empirique suivant: appuyer sur une touche quelconque de l'émetteur et placer sa led contre l'antenne d'un récepteur radio commun (pour écouter les stations de radio FM) et l'accorder sur la fréquence à 108,5 Mhz ou la fréquence la plus proche de cette valeur; on devrait pouvoir ainsi entendre un léger bruit avec grésillement à pulsations.
- L'envoi d'une commande ne se traduit par aucune manœuvre et la led OK ne clignote pas:** vérifier que la barrière est alimentée par le secteur 230 V. Vérifier en outre que les fusibles F1 et F2 n'aient pas fondu et le cas échéant, après avoir recherché la cause du problème, les remplacer d'autres ayant les mêmes caractéristiques; voir fig. 55.
- L'envoi d'une commande ne se traduit par aucune manœuvre et le clignoteur est éteint:** vérifier que la commande a bien été reçue; si la commande arrive sur l'entrée PP, la led OK fait un deux éclats pour signaler que la commande a été reçue.
- La manœuvre débute et le clignoteur émet quelques éclats:** compter le nombre d'éclats et vérifier la signification des éclats dans le tableau 19.

TABLEAU 19

Diagnostic par les leds de programmation

| |
|--|
| L1 éclat rapide: erreur mémoire des dispositifs |
| L2 éclat rapide: erreur mémoire des positions |
| L3 éclat rapide: erreur mémoire des paramètres |
| L4 éclat rapide: court-circuit du clignotant ou de la lampe de courtoisie |
| L5 éclat rapide: erreur domptage encodeur |
| L6 éclat rapide: erreur fin de course inversés ou fin de course non libéré dans l'intervalle de temps programmé |
| L7 éclat rapide: erreur communication maître-esclave |
| L8 éclat rapide: erreur version |

- La manœuvre s'effectue mais peu de temps après la lisse se bloque ou fait une brève inversion:** la force choisie pourrait être trop faible pour déplacer la barre. Vérifier l'équilibrage correct de la lisse ; éventuellement sélectionner une valeur plus élevée pour la force. **La valeur de sensibilité pourrait être trop élevée:** Diminuer la valeur de la sensibilité. Si l'intervention s'effectue durant la phase de ralentissement, il faut diminuer l'intensité de freinage.
- L'opération se déroule à vitesse lente:** la manœuvre ne démarre pas à partir d'une position de fin de course ou la logique ne reconnaît pas le fin de course Vérifier le branchement du fin de course
- La barrière esclave n'effectue pas les manœuvres:** Vérifier que la phase d'apprentissage "maître-esclave" a bien eu lieu sur les deux barrières
- L'opération est effectuée en sens contraire:** Vérifier que le paramètre "Sens de rotation du moteur" (paramètre L8 - Tableau 7, paragraphe 6.1) est correctement configuré, ou inverser les câbles de moteur.

MISE AU REBUT DU PRODUIT

Ce produit est partie intégrante de l'automatisme et doit donc être mis au rebut avec ce dernier.

Comme pour l'installation, à la fin de la durée de vie de ce produit, les opérations de démantèlement doivent être effectuées par du personnel qualifié.

Ce produit est constitué de différents types de matériaux : certains peuvent être recyclés, d'autres doivent être mis au rebut. Informez-vous sur les systèmes de recyclage ou de mise au rebut prévus par les règlements, en vigueur dans votre pays, pour cette catégorie de produit.

Attention ! – certains composants du produit peuvent contenir des substances polluantes ou dangereuses qui pourraient avoir des effets nuisibles sur l'environnement et sur la santé des personnes s'ils étaient jetés dans la nature.

Comme l'indique le symbole ci-contre, il est interdit de jeter ce produit avec les ordures ménagères. Par conséquent, utiliser la méthode de la « collecte sélective » pour la mise au rebut des composants conformément aux prescriptions des normes en vigueur dans le pays d'utilisation ou restituer le produit au vendeur lors de l'achat d'un nouveau produit équivalent.



Attention ! – les règlements locaux en vigueur peuvent appliquer de lourdes sanctions en cas d'élimination illicite de ce produit.

CARACTÉRISTIQUES TECHNIQUES DU PRODUIT

AVERTISSEMENTS : • Toutes les caractéristiques techniques indiquées se réfèrent à une température ambiante de 20 °C (± 5 °C). • Nice S.p.a. se réserve le droit d'apporter des modifications au produit à tout moment si elle le jugera nécessaire, en garantissant dans tous les cas les mêmes fonctions et le même type d'utilisation prévu.

| Modèle | M3BAR | M5BAR | M7BAR | LBAR |
|---|---|-------------------------------|--------------------|--------------------|
| Typologie | Barrière de route pour utilisation résidentielle équipée de la centrale électronique de commande | | | |
| Passage utile (m) | 2,32 ÷ 2,82 | 3,17 ÷ 4,82 | 5 ÷ 7 | 7 ÷ 9 |
| Couple maximum au démarrage (Nm) | 100 | 200 | 300 | 400 |
| Couple nominal (Nm) | 30 | 70 | 90 | 130 |
| Temps de fonctionnement (réglable sec) | 1,5 – 4 | 3 – 6 | 6 – 10 | 8 – 12 |
| Fréquence maximale des cycles de fonctionnement au couple nominal (la centrale limite les cycles successifs au maximum prévu dans le tableau T3) | 500 utilisation en continu | 350 utilisation en continu | 200 | 150 |
| Durabilité | Voir Chapitre 3 - paragraphe 3.2.1 | | | |
| Tension d'alimentation | 230 Vac 50/60Hz | 230 Vac 50/60Hz | 230 Vac 50/60Hz | 230 Vac 50/60Hz |
| Tension d'alimentation /V1 | 120Vac 50/60Hz | 120Vac 50/60Hz | 120Vac 50/60Hz | 120Vac 50/60Hz |
| Puissance maximale absorbée au démarrage (W) | 150 | 110 | 110 | 160 |
| Puissance maximum au couple nominal | 40 | 50 | 40 | 50 |
| Classe d'isolement | 1 | 1 | 1 | 1 |
| Alimentation de secours | Oui (avec accessoire PS224) | | | |
| Alimentation photovoltaïque | Oui (avec accessoire SYKCE) | | | |
| Sortie FLASH | pour un dispositif de signalisation clignotant LUCYB, MLB ou MLBT (12V - 21W) | | | |
| Sortie LIGHT | pour accessoire optionnel "lumières de la barre" XBA4 | | | |
| Sortie SCA | pour lampe de signalisation 24V (max 10W) | | | |
| Sortie pour clignoteur / sémaphore sur capot | avec accessoires optionnels clignotant à leds XBA7 ou sémaphore à leds XBA8 | | | |
| Sortie BlueBUS | 1 sortie avec charge maximum de 12 unités Bluebus | | | |
| Entrée "STOP" | Pour contacts normalement fermés, normalement ouverts ou à résistance constante de 8,2 kΩ ou de type optique OSE; en auto-apprentissage (une variation par rapport à l'état mémorisé provoque la commande « STOP »). | | | |
| Entrée "PAS à PAS" | Pour contacts normalement ouverts | | | |
| Entrée "OUVRE" | Pour contacts normalement ouverts | | | |
| Entrée "FERME" | Pour contacts normalement ouverts | | | |
| Connecteur radio | Connecteur SM pour les récepteurs SMXI; SMXIS; OXI ou OXIT | | | |
| Entrée ANTENNE radio | 50 Ω pour câble type RG58 ou similaires | | | |
| Entrées de la spire de détection | N°2 par spire de 2 à 16 m de circonférence | | | |
| Inductance nominale de la spire | de 100 à 400 uH | | | |
| Fonctions programmables | 8 fonctions ON-OFF et 8 fonctions réglables (voir tableau 6 et 8) et programmation ultérieure par le biais de l'unité de Programmation et de Commande Oview | | | |
| Fonctions en reconnaissance | Auto-apprentissage des dispositifs connectés à la sortie Bluebus Auto-apprentissage du type automatique de dispositif de "STOP" (contact NO, NF ou résistance de 8,2 kΩ). Reconnaissance automatique des positions d'ouverture et de fermeture de la barre et calcul des points de ralentissement et d'ouverture partielle. Auto-apprentissage de la "Version" | | | |
| Température de fonctionnement | -20°C ÷ +50°C | -20°C ÷ +50°C | -20°C ÷ +50°C | -20°C ÷ +50°C |
| Utilisation en atmosphère particulièrement acide ou saline ou bien potentiellement explosive | Non | Non | Non | Non |
| Indice de protection | IP44 | IP44 | IP44 | IP44 |
| Dimensions (mm) | 400 x 299 x 1215 h | 400 x 299 x 1215 h | 400 x 299 x 1215 h | 500 x 299 x 1215 h |
| Poids | 80 kg | 80 kg | 85 kg | 98 kg |

ANNEXE I

À utiliser uniquement en cas d'installations en conformité avec le chapitre 1 et en particulier avec le paragraphe 1.3.1
À détacher, remplir le cadre N°1 et à remettre au propriétaire de l'automatisation avec le manuel d'utilisation et le plan de maintenance

Déclaration CE de conformité

**Déclaration conforme aux Directives : 2004/108/CE (EMC); 1999/5/CE (R&TTE), 2006/42/CE (MD) annexe II, partie A;
89/106/CEE (CPD) procédure selon annexe III, ii, possibilité 2 (Système 3)**

Cadre N° 1

L'installation du produit : Barrière levante M-LBAR matricule N° (voir étiquette) :
Avec lisse : XBA4 et les accessoires suivants :
a été effectuée par :
Entreprise : Adresse :
Prénom et nom de l'installateur responsable :
L'installateur déclare avoir respecté scrupuleusement tout ce qui est prévu dans le guide technique joint au produit :
Date Signature :
Lieu d'installation du produit : Adresse :

Attention ! – Cette déclaration de conformité n'a aucune valeur si tous les champs de ce cadre n'ont pas été remplis.

Note - Le contenu de cette déclaration correspond à ce qui a été déclaré dans le document officiel déposé au siège social de Nice S.p.A. et, en particulier, à la dernière mise à jour disponible avant l'impression de ce manuel. Le présent texte a été réadapté pour raisons d'édition. Une copie de la déclaration originale peut être demandée à Nice S.p.a. (TV) - Italie

Numéro de déclaration: 404/M-LBAR **Révision:** 0 **Langue:** FR

Nom du fabricant : NICE s.p.a.
Adresse : Via Pezza Alta 13, Z.I. Rustigné, 31046 Oderzo (TV) Italie
Personne autorisée à constituer la documentation technique : M. Oscar Marchetto
Type de produit : Barrière levante électromécanique
Modèle / Type : M3BAR, M5BAR, M7BAR, LBAR
Accessoires : XBA14, XBA15, XBA4, XBA6, XBA18, XBA9, XBA7, XBA8

Le soussigné Luigi Paro en qualité d'Administrateur délégué, déclare sous son entière responsabilité que le produit sus-indiqué est conforme aux dispositions prescrites par les directives suivantes :

- DIRECTIVE 2004/108/CE du PARLEMENT EUROPÉEN ET DU CONSEIL du 15 décembre 2004 relative au rapprochement des législations des États membres concernant la compatibilité électromagnétique et abrogeant la Directive 89/336/CEE, selon les normes harmonisées suivantes : EN 61000-6-2:2005, EN 61000-6-3:2007
- Directive 2006/42/CE du PARLEMENT EUROPÉEN ET DU CONSEIL du 17 mai 2006 relative aux machines et modifiant la Directive 95/16/CE (refonte)
Si la « quasi-machine » est mise en service dans un pays européen avec une langue officielle différente utilisée dans la présente déclaration, l'importateur a l'obligation d'associer à la présente déclaration la traduction correspondante.
- Directive 89/106/CEE du Conseil du 21 Décembre 1988 relative à l'harmonisation des dispositions législatives, réglementaires et administratives des États membres concernant les produits de construction, selon les normes harmonisées suivantes : EN 13241-1:2003

Exigences essentielles pour le marquage CE

| Caractéristique | Organisme de certification | Document |
|--|----------------------------|--------------------------------|
| Émission de substances dangereuses | CERT (DPC n° 1600) | 374/11, 375/11, 376/11, 377/11 |
| Résistance au vent | CERT (DPC n° 1600) | 374/11, 375/11, 376/11, 377/11 |
| Ouverture sûre des portes à mouvement vertical | CERT (DPC n° 1600) | 374/11, 375/11, 376/11, 377/11 |
| Résistance mécanique et stabilité | - | 2009_002 SP S14 |
| Forces de manœuvre pour fermetures motorisées | CERT (DPC n° 1600) | 374/11, 375/11, 376/11, 377/11 |

(*) CERT di Treviso Tecnologia in Lancenigo di Villorba (Tv)

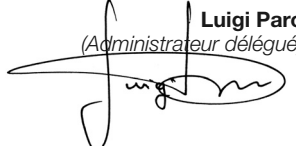
Il résulte en outre conforme aux conditions essentielles requises par l'article 3 de la Directive communautaire ci-après, pour l'usage auquel les produits sont destinés :

- Directive 1999/5/CE DU PARLEMENT EUROPÉEN ET DU CONSEIL du 9 mars 1999 concernant les équipements hertziens et les équipements terminaux de télécommunications et la reconnaissance mutuelle de leur conformité, selon les normes harmonisées suivantes :
 - Protection de la santé (art. 3(1)(a)) : EN 50371:2002
 - Sécurité électrique (art. 3(1)(a)) : EN 60950-1:2006+A11:2009
 - Compatibilité électromagnétique (art. 3(1)(b)) : EN 301 489-1 V1.8.1:2008, EN 301 489-3 V1.4.1:2002
 - Spectre radio (art. 3(2)) : EN 300 330-2 V1.5.1:2010

Conformément à la Directive 1999/5/CE (Annexe V), le produit appartient à la classe 1 et est marqué : **CE 0682**

En outre, le produit s'avère conforme aux normes suivantes :
EN 60335-1:2002 + A1:2004 + A11:2004 + A12:2006 + A2:2006 + A13:2008+A14:2010
Le produit s'avère conforme, limitativement aux parties applicables, aux normes suivantes :
EN 13241-1:2003, EN 12445:2002, EN 12453:2002, EN 12978:2003, EN 60335-2-103:2003+A11:2009

Fait à Oderzo, le mardi 21 juin 2011

Luigi Paro
(Administrateur délégué)


ANNEXE II

Déclaration de conformité à utiliser au cas où l'installation du produit ne respecterait pas les critères énoncés au chapitre 1.3.1.

Déclaration CE de conformité et déclaration d'incorporation de « quasi-machine »

Déclaration conforme aux Directives : 1995/5/CE (R&TTE), 2004/108/CE (EMC); 2006/42/CE (MD) annexe II, partie B

Note - Le contenu de cette déclaration correspond à ce qui a été déclaré dans le document officiel déposé au siège social de Nice S.p.A. et, en particulier, à la dernière mise à jour disponible avant l'impression de ce manuel. Le présent texte a été réadapté pour raisons d'édition. Une copie de la déclaration originale peut être demandée à Nice S.p.a. (TV) - Italie

Numéro de déclaration: 402/M-LBAR

Révision: 0

Langue: FR

Nom du fabricant : NICE s.p.a.

Adresse : Via Pezza Alta 13, Z.I. Rustignè, 31046 Oderzo (TV) Italie

**Personne autorisée à
constituer la**

documentation technique : M. Oscar Marchetto

Type de produit : Barrière levante électromécanique

Modèle / Type : M3BAR, M5BAR, M7BAR, LBAR

Accessoires : XBA14, XBA15, XBA4, XBA6, XBA18, XBA9, XBA7, XBA8

Le soussigné Luigi Paro en qualité d'Administrateur délégué, déclare sous son entière responsabilité que les produits sus-indiqués sont conformes aux dispositions prescrites par les directives suivantes :

- Directive 1999/5/CE DU PARLEMENT EUROPÉEN ET DU CONSEIL du 9 mars 1999 concernant les équipements hertziens et les équipements terminaux de télécommunications et la reconnaissance mutuelle de leur conformité, selon les normes harmonisées suivantes :

- Protection de la santé (art. 3(1)(a)) : EN 50371:2002
- Sécurité électrique (art. 3(1)(a)) : EN 60950-1:2006+A11:2009
- Compatibilité électromagnétique (art. 3(1)(b)) : EN 301 489-1 V1.8.1:2008, EN 301 489-3 V1.4.1:2002
- Spectre radio (art. 3(2)) : EN 300 330-2 V1.5.1:2010

- Conformément à la Directive 1999/5/CE (Annexe V), le produit appartient à la classe 1 et est marqué : **CE 0682**

- DIRECTIVE 2004/108/CE du PARLEMENT EUROPÉEN ET DU CONSEIL du 15 décembre 2004 relative au rapprochement des législations des États membres concernant la compatibilité électromagnétique et abrogeant la Directive 89/336/CEE, selon les normes harmonisées suivantes : EN 61000-6-2:2005, EN 61000-6-3:2007

En outre, le produit s'avère conforme à la Directive ci-après selon les conditions essentielles requises pour les « quasi-machines » :

- Directive 2006/42/CE du PARLEMENT EUROPÉEN ET DU CONSEIL du 17 mai 2006 relative aux machines et modifiant la Directive 95/16/CE (refonte)

- Nous déclarons que la documentation technique pertinente a été remplie conformément à l'Annexe VII B de la Directive 2006/42/CE et que les conditions essentielles suivantes ont été respectées : 1.1.1- 1.1.2- 1.1.3- 1.2.1-1.2.6- 1.5.1-1.5.2- 1.5.5- 1.5.6- 1.5.7- 1.5.8- 1.5.10- 1.5.11
- Le fabricant s'engage à transmettre aux autorités nationales, en réponse à une demande motivée, les renseignements pertinents sur la « quasi-machine », sans préjudice de ses droits de propriété intellectuelle.
- Si la « quasi-machine » est mise en service dans un pays européen dont la langue officielle est différente de celle employée dans la présente déclaration, l'importateur est tenu d'accompagner la présente déclaration de la traduction y afférente.
- Nous avertissons que la « quasi-machine » ne devra pas être mise en service tant que la machine finale à laquelle elle sera incorporée n'aura pas à son tour été déclarée conforme, s'il y a lieu, aux dispositions de la Directive 2006/42/CE.

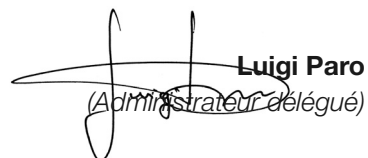
En outre, le produit s'avère conforme aux normes suivantes :

EN 60335-1:2002 + A1:2004 + A11:2004 + A12:2006 + A2:2006 + A13:2008+A14:2010

Le produit s'avère conforme, limitativement aux parties applicables, aux normes suivantes :

EN 13241-1:2003, EN 12445:2002, EN 12453:2002, EN 12978:2003, EN 60335-2-103:2003+A11:2009

Fait à Oderzo, le mardi 21 juin 2011


Luigi Paro
(Administrateur délégué)

Guide de l'utilisateur

(à remettre à l'utilisateur final de MBAR et LBAR)

Avant d'utiliser pour la première fois l'automatisme, faites-vous expliquer par l'installateur l'origine des risques résiduels et consacrez quelques minutes à la lecture de ce guide. Conservez le guide pour pouvoir le consulter dans le futur, en cas de doute, et remettez-le, le cas échéant, au nouveau propriétaire de l'automatisme ;

ATTENTION : – Votre automatisme est un équipement qui exécute fidèlement vos commandes ; une utilisation inconsciente et incorrecte peut provoquer des situations de danger :

- **Ne commandez pas le mouvement de l'automatisme si des personnes, des animaux ou des objets se trouvent dans son rayon d'action.**
- **Il est absolument interdit de toucher des parties de l'automatisme quand la lisse est en mouvement !**
- **Le passage n'est autorisé que lorsque la lisse est complètement ouverte et à l'arrêt !**

Recommandations

1 - Enfants : une installation d'automatisation garantit un degré de sécurité élevé en empêchant avec ses systèmes de détection le mouvement en présence de personnes ou d'objets et en garantissant une activation toujours prévisible et sûre. Il est toutefois prudent d'interdire aux enfants de jouer à proximité de l'automatisme et, pour éviter les activations involontaires, il ne faut pas laisser les télécommandes à leur portée : ce n'est pas un jouet.

2 - Le produit n'est pas destiné à être utilisé par des personnes (enfants compris) aux capacités physiques, sensorielles ou mentales réduites, ou manquant d'expérience ou de connaissances, à moins que celles-ci aient pu bénéficier, par l'intermédiaire d'une personne responsable de leur sécurité, d'une surveillance ou d'instructions sur l'utilisation du produit.

3 - Anomalies : Dès que vous notez un quelconque fonctionnement anormal de, coupez l'alimentation électrique de l'installation et procédez au débrayage manuel. Ne tentez pas de procéder seul à une quelconque réparation mais demandez l'intervention de votre installateur de confiance : entre temps, le système peut fonctionner en ouverture non automatisée après le débrayage du motoréducteur comme indiqué plus haut **En cas de ruptures ou d'absence d'alimentation**, en attendant l'intervention de votre l'installateur ou le retour de l'électricité si l'installation est dépourvue de batterie tampon, l'automatisme peut tout de même être utilisé. Il suffit de procéder au débrayage manuel du motoréducteur (voir point 9 – Débrayage et blocage manuel du motoréducteur) et de déplacer manuellement la lisse dans le sens désiré.

4 - Commande avec les sécurités hors service : si les dispositifs de sécurité dont est équipée la barrière ne devaient pas fonctionner correctement, il est tout de même possible de commander la barrière :

- actionner la commande de la barrière (par le biais de l'émetteur ou du sélecteur à clé, etc.) ; si tout est en ordre, la lisse s'ouvrira ou se fermera normalement, autrement le clignoteur fera quelques éclats mais la manœuvre démarrera pas (le nombre de clignotements dépend du motif pour lequel la manœuvre ne peut pas avoir lieu).
- Dans ce cas, dans les trois secondes qui suivent, il faut actionner de nouveau la commande et maintenir l'action sur la commande.
- au bout d'environ 2 s, le mouvement de la barrière commencera en mode « commande par action maintenue », c'est-à-dire que tant que la commande est maintenue, la lisse continue sa manœuvre, **DÈS QUE LA COMMANDE EST RELÂCHÉE, LA LISSE S'ARRÊTE.**

Avec les dispositifs de sécurité hors service, il faut faire réparer au plus tôt l'automatisme.

5 - Même si vous estimez en être en mesure de le faire, ne modifiez pas l'installation et les paramètres de programmation et de réglage de l'automatisme : c'est votre installateur qui en est responsable

6 - L'essai final, les maintenances périodiques et les éventuelles réparations doivent être documentés par la personne qui s'en charge et les documents doivent être conservés par le propriétaire de l'installation. La seule intervention que l'utilisateur peut effectuer et que nous conseillons de faire périodiquement est le nettoyage des verres des photocellules et de l'automatisme Pour empêcher que quelqu'un puisse actionner la barrière, avant de commencer, n'oubliez pas de débrayer l'automatisme (comme décrit plus loin) et d'utiliser pour le nettoyage uniquement un chiffon légèrement imbibé d'eau.

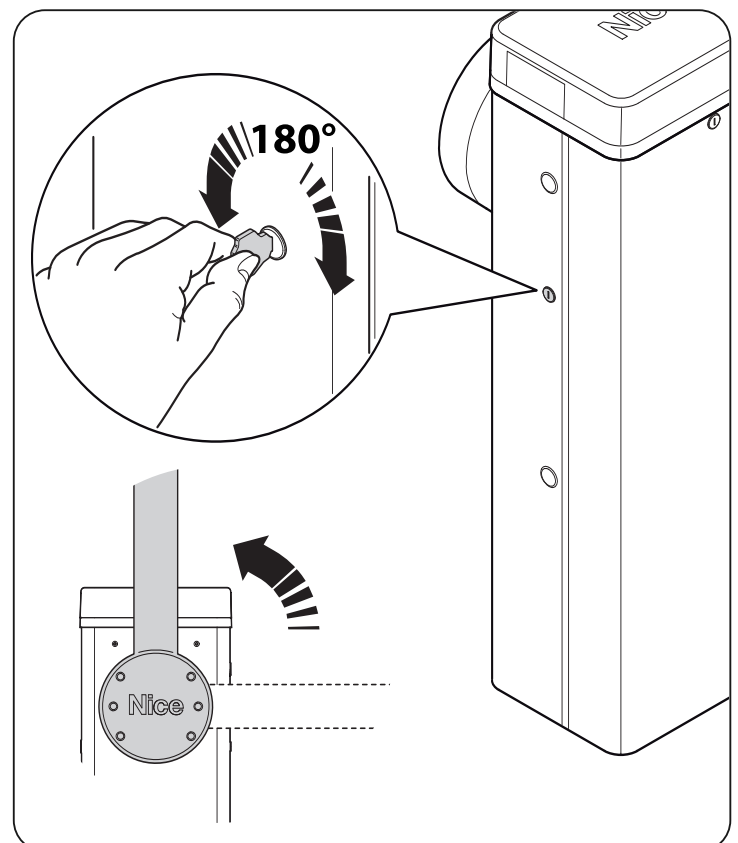
7 - Mise au rebut : À la fin de la vie de l'automatisme, assurez-vous

que le démantèlement soit effectué par du personnel qualifié et que les matériaux seront recyclés ou mis au rebut en respectant les normes locales en vigueur.

8 - Débrayage et blocage manuel du motoréducteur : Le motoréducteur est muni d'un système mécanique qui permet d'ouvrir et de fermer manuellement la lisse. Ces opérations doivent être exécutées dans les cas d'interruption du courant électrique ou d'anomalies de fonctionnement.

IMPORTANT! - L'opération de débrayage et de blocage du motoréducteur ne doit avoir lieu que lorsque la lisse est arrêtée et en position horizontale.

Pour bloquer et débloquer manuellement la barrière, insérer la clef fournie et tourner la clef de 180° (**fig. A**) ; il est possible de tourner dans les deux sens.



Plan de maintenance

(à remettre à l'utilisateur final de MBAR et LBAR)

REGISTRE DE MAINTENANCE

Importante – Ce registre de maintenance doit être remis au propriétaire de l'automatisme après l'avoir dûment rempli.

Il faut prendre note dans ce registre de toutes les activités de maintenance, de réparation et de modification effectuées. Le registre devra être mis à jour à chaque intervention et conservé avec soin pour être disponible pour d'éventuelles inspections de la part d'organismes autorisés.

Le présent « registre de maintenance » se réfère à l'automatisme suivant :

mod. MBAR et LBAR. - matricule n° - installé le - adresse

Le « Registre de maintenance » comprend les documents suivants :

- 1) - Plan de maintenance
- 2) -
- 3) -
- 4) -
- 5) -
- 6) -

Sur la base du document joint « Plan de Maintenance », les opérations de maintenance doivent être effectuées en respectant la fréquence suivante :

tous les 6 mois ou **50.000 cycles de manœuvres**, en fonction du cas qui se présentera en premier.

PLAN DE MAINTENANCE

Attention : – La maintenance de l'installation doit être effectuée par du personnel technique et qualifié, dans le plein respect des normes de sécurité prévues par les lois en vigueur et des consignes de sécurité qui figurent dans le chapitre 1 - "Avertissements et précautions générales pour la sécurité", au début de ce guide.

En général, la barrière routière n'a pas besoin d'être soumise à une maintenance particulière ; toutefois, un contrôle régulier dans le temps permet de garantir le bon fonctionnement de l'installation et l'efficacité des dispositifs de sécurité installés.

Pour la maintenance des dispositifs complémentaires, suivre les dispositions prévues dans les plans de maintenance respectifs.

En règle générale ; il est conseillé de faire un contrôle périodique, selon les cadences suivantes : tous les 6 mois ou 50.000 manœuvres.

Il faut préciser que même en cas de rupture du ressort la barrière routière reste tout de même conforme aux exigences prévues en 4.3.4 de la norme EN 12604: 2000.

• Le système d'équilibrage de la lisse doit être vérifié au moins 2 fois par an, de préférence au moment des changements de saison.

À l'échéance prévue pour la maintenance, il faut effectuer les contrôles et les remplacements suivants :

- 1 Sectionner toute source d'alimentations électrique.
- 2 Vérifier l'état d'usure de tous les matériels qui composent la barrière en prêtant une particulière attention aux phénomènes de corrosion ou d'oxydation de la structure ; remplacer les éléments qui ne présentent pas de garantie suffisante
- 3 Vérifier que les connexions à vis soient serrées de manière adéquate (en particulier celles du ressort d'équilibrage)
- 4 Vérifier qu'il n'y a pas de jeu entre le levier d'équilibrage et l'arbre de sortie. Si c'était le cas bien serrer la vis centrale
- 5 Lubrifier la tête articulée du ressort d'équilibrage et l'agrafe inférieure.
- 6 Pour les versions M7BAR et LBAR, vérifier le parfait blocage entre les deux segments de la lisse. Agir éventuellement sur les vis d'expansion.
- 7 Placer la lisse en position verticale et vérifier que le pas des spires du ressort d'équilibrage soit constant et sans déformation.
- 8 Débloquer et vérifier le correct équilibrage de la lisse ainsi que l'existence d'éventuels empêchements à l'ouverture et la fermeture manuelle
- 9 Rebloquer et effectuer la procédure de test.

10 Vérifier qu'il n'existe pas de danger de levage : en matière d'automatismes à mouvement vertical il faut vérifier qu'il n'y ait pas de danger de levage. Cet essai peut être effectué de la manière suivante : suspendre à la moitié de la longueur de la lisse un poids

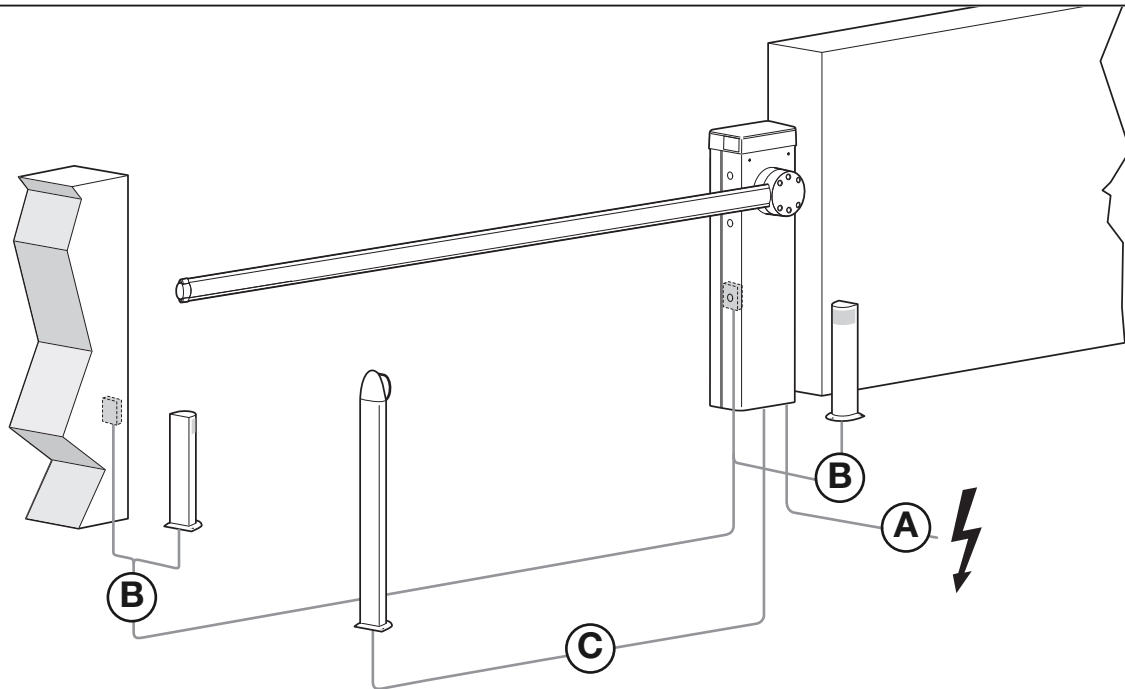
de 20 kg (par exemple un sac de gravier), commander une manœuvre d'ouverture et vérifier que durant cette manœuvre la lisse ne dépasse pas 50 cm de hauteur de par rapport à sa position de fermeture. Si la lisse dépasse cette hauteur, il faut réduire la force moteur (voir chapitre 6 - Tableau 7).

11 Si la protection contre les situations dangereuses provoquées par le mouvement de la lisse a été assurée par la limitation de la force d'impact, il faut effectuer la mesure de la force conformément à ce que prévoit la norme EN 12445 et éventuellement, si le contrôle de la « force du moteur » est utilisé comme un moyen pour la réduction de la force d'impact, procéder à des essais et trouver le réglage qui donne les meilleurs résultats.

12 Vérification de l'efficacité du système de débrayage : mettre la lisse en position de fermeture et effectuer le débrayage manuel du motoréducteur (voir paragraphe 3.6) en vérifiant que celui-ci se fait sans difficultés. Vérifier que la force manuelle pour déplacer la lisse en ouverture n'est pas supérieure à 200 N (environ 20 kg) ; la force est mesurée perpendiculaire à la lisse et à 1 m de l'axe de rotation. Vérifier en dernier lieu que la clé nécessaire au débrayage manuel soit disponible sur l'automatisme.

13 Vérification du système de sectionnement de l'alimentation : en agissant sur le dispositif de sectionnement de l'alimentation et en déconnectant les éventuelles batteries tampon, vérifier que toutes les leds présentes sur la logique de commande soient éteintes et que la lisse ne bouge pas quand on envoie une commande. Vérifier l'efficacité du système de blocage pour éviter la mise sous tension de manière non intentionnelle ou non autorisée.

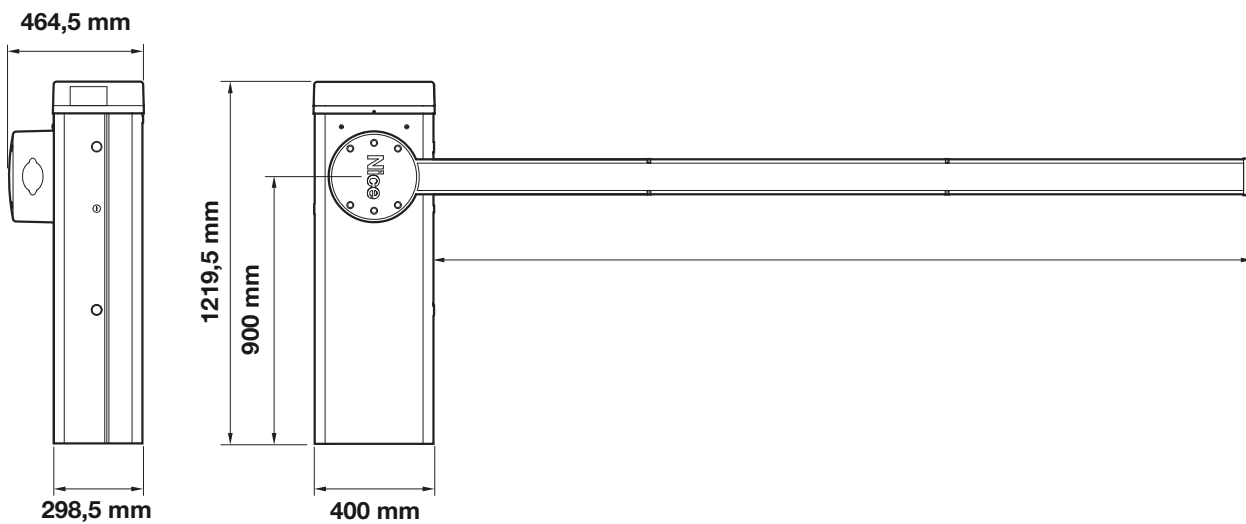
1



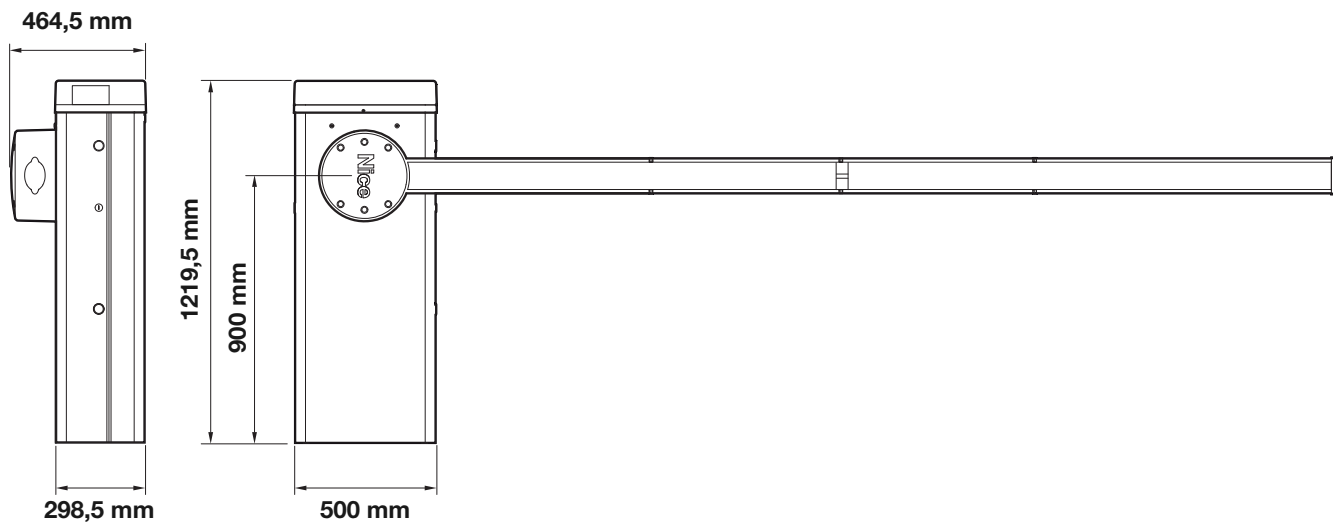
2

M3BAR / M5BAR / M7BAR

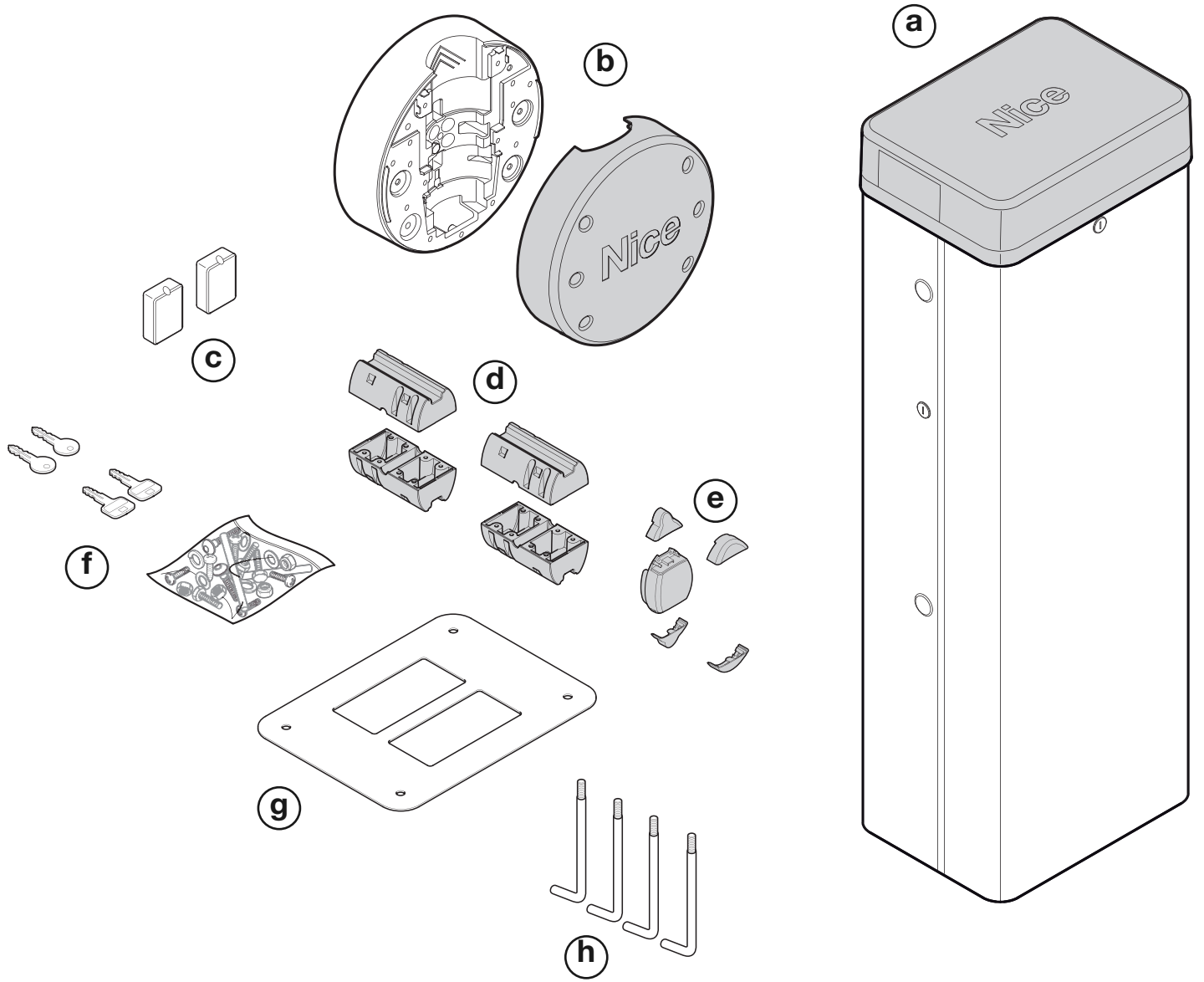
- EN - with joint • IT - con giunto • FR - avec raccord • ES - con unión
- DE - mit Gelenkverbindung • PL - ze złączką • NL - met verbindingsstuk



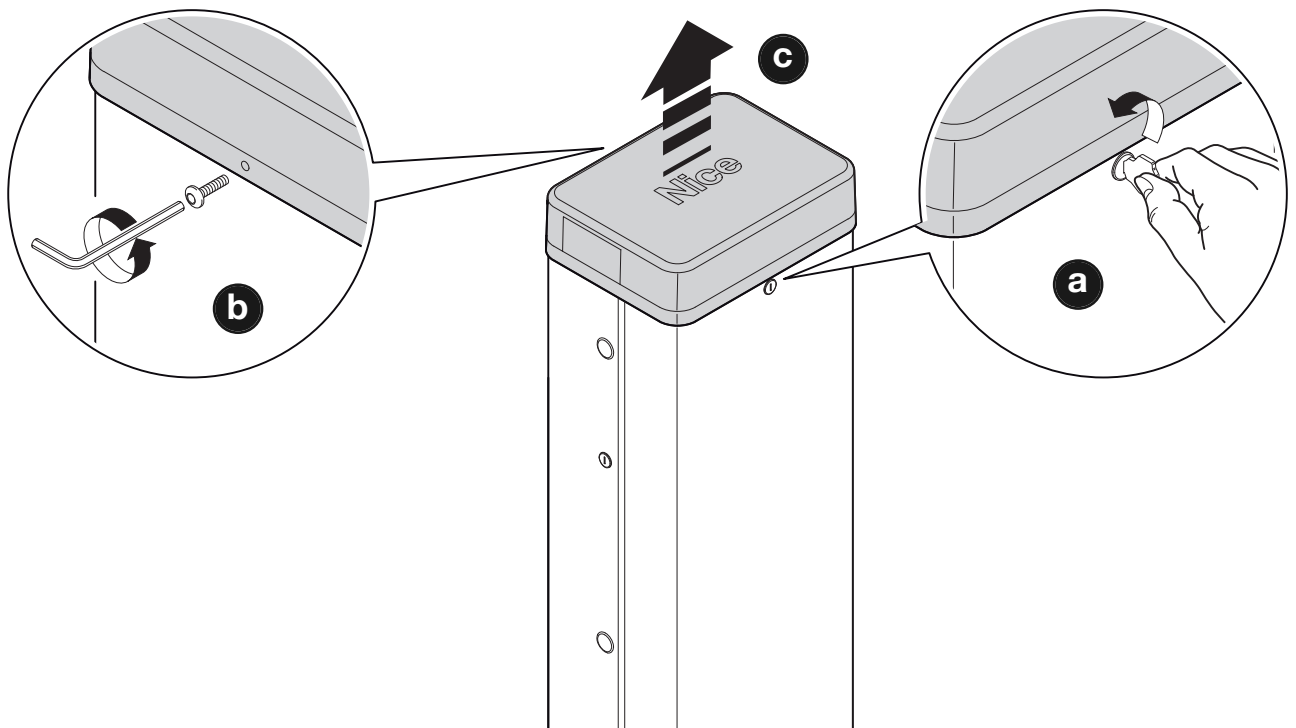
L-Bar



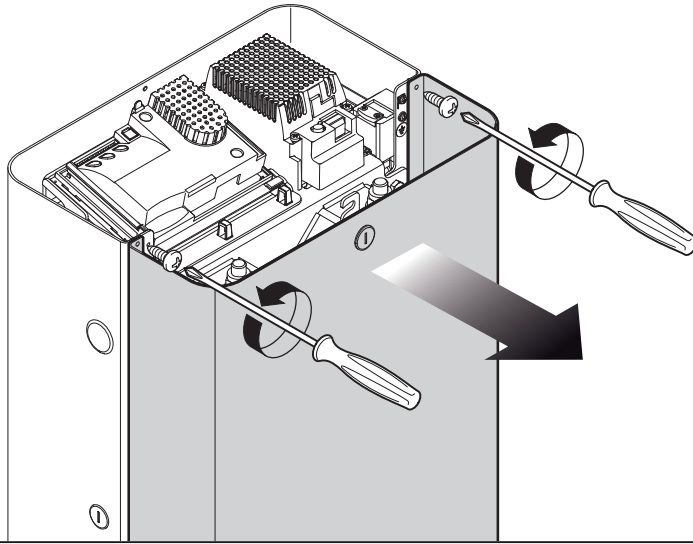
3



4

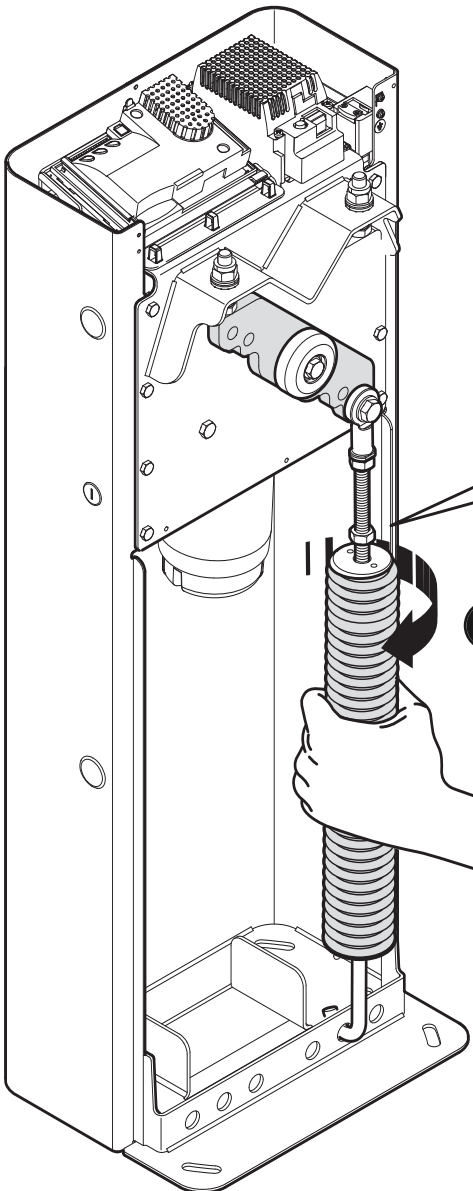
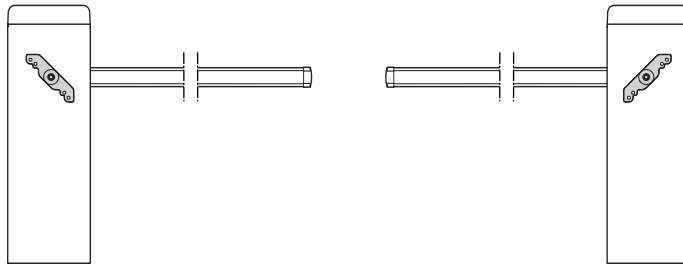


5

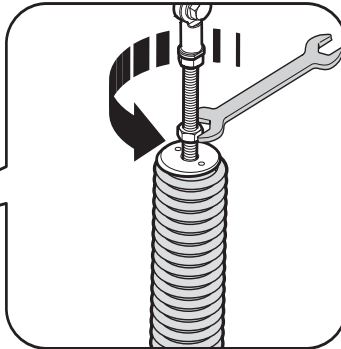


6

MBAR



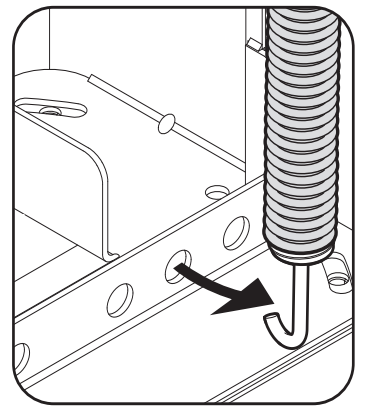
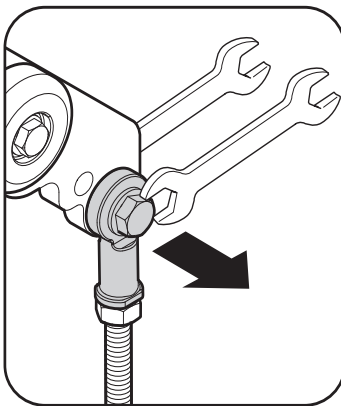
a

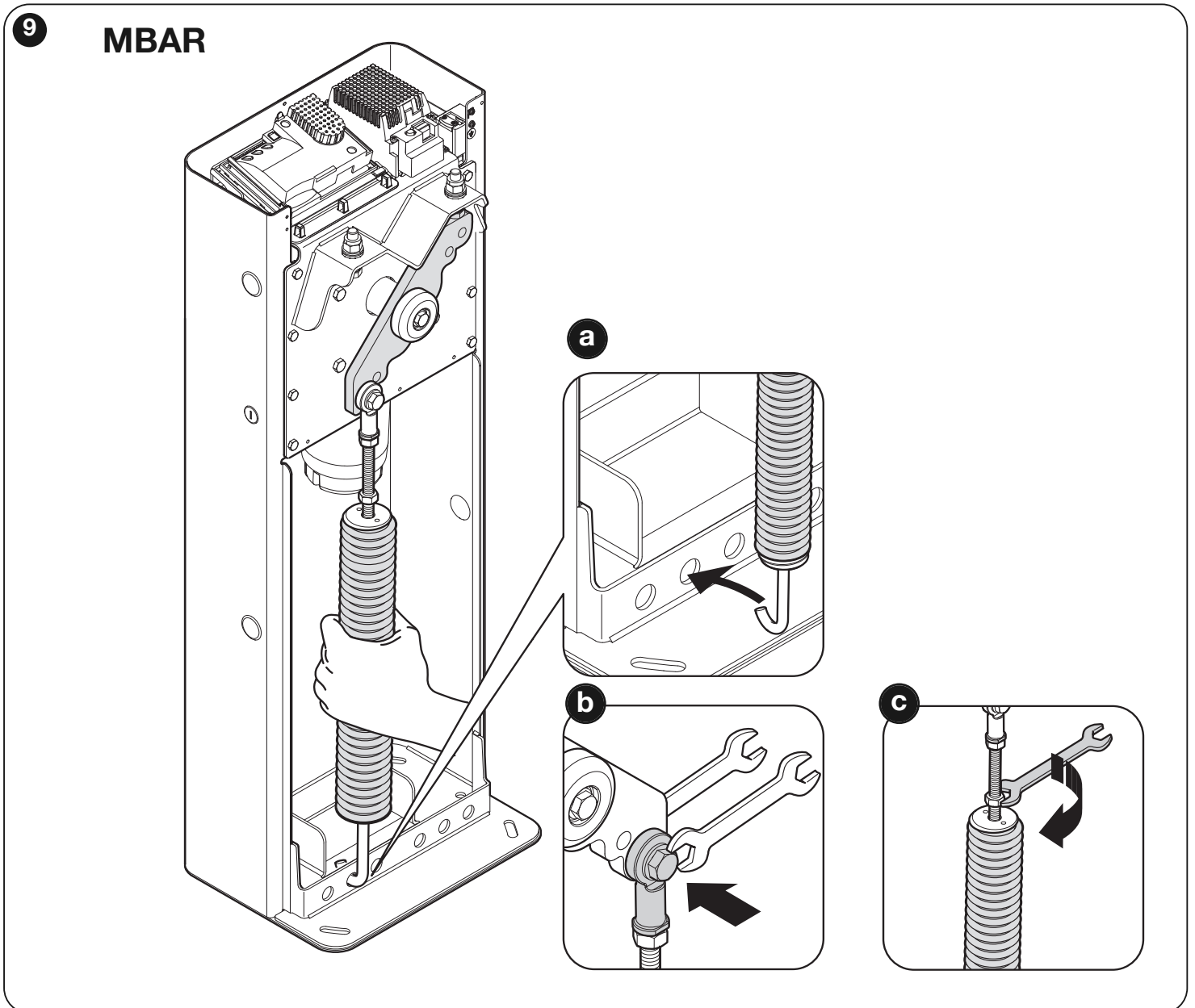
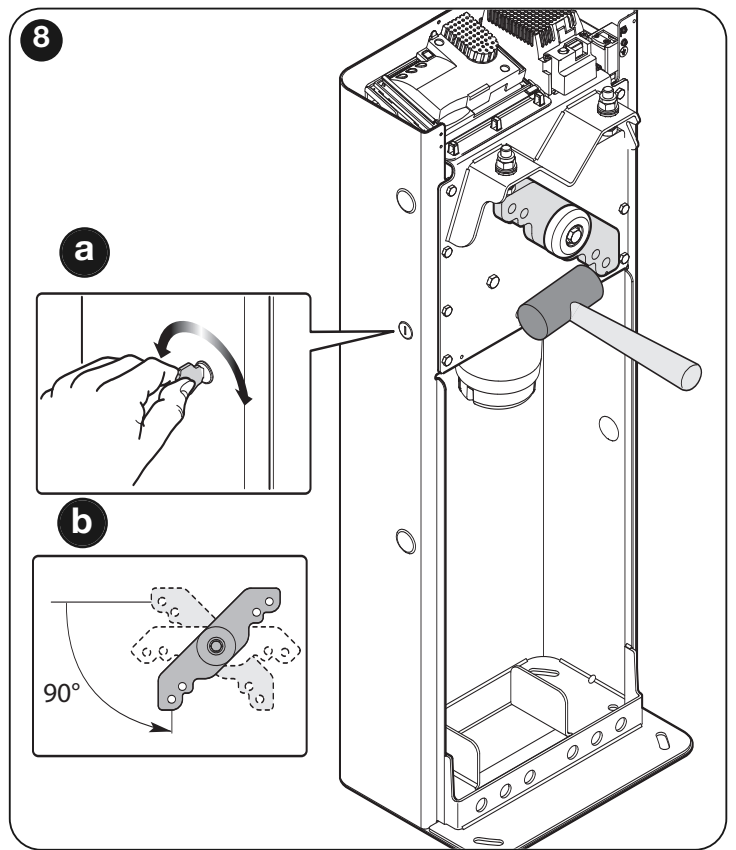
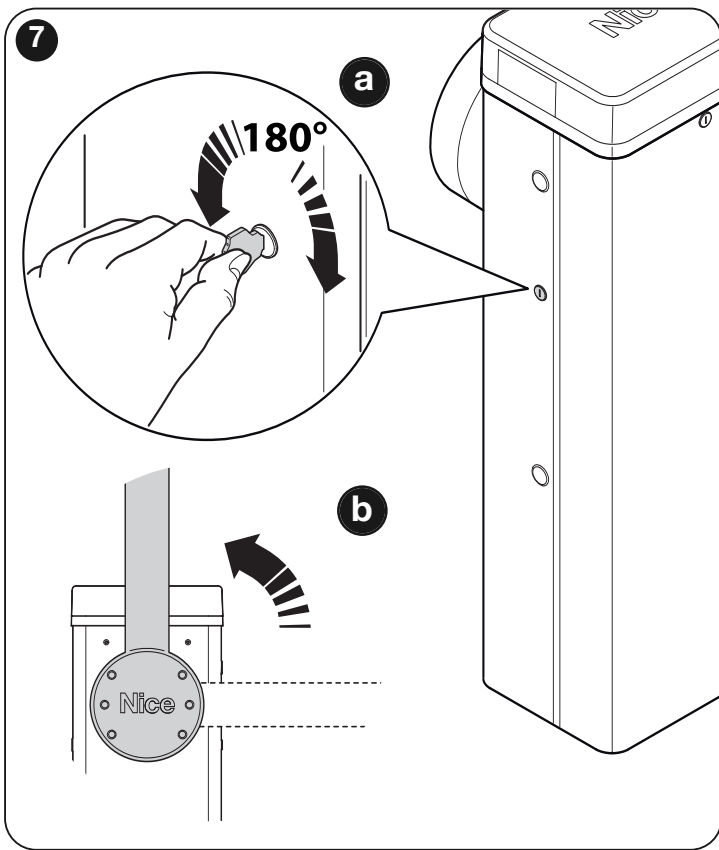


b

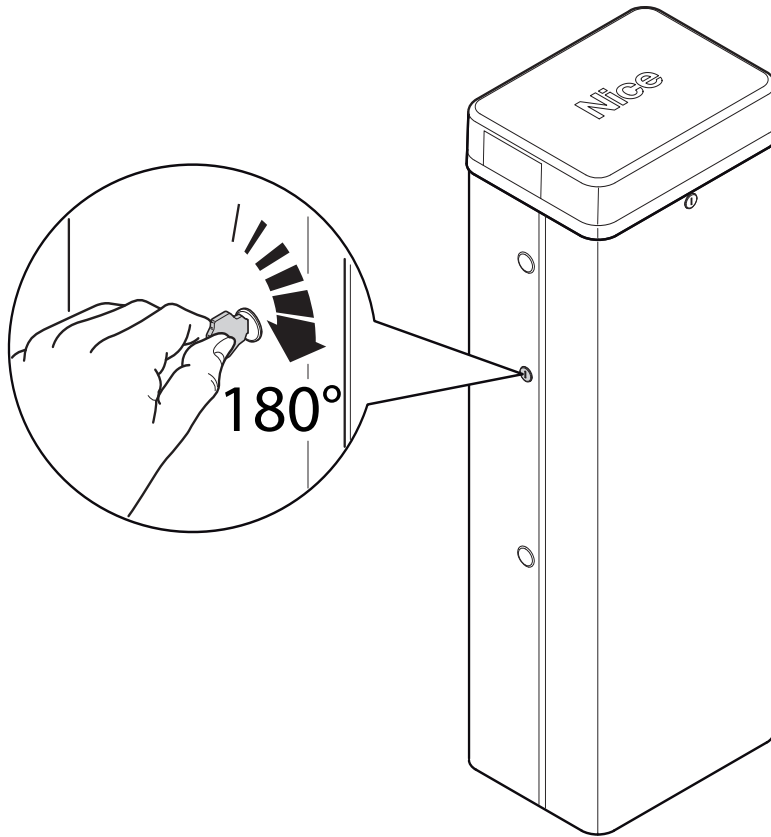
c

d



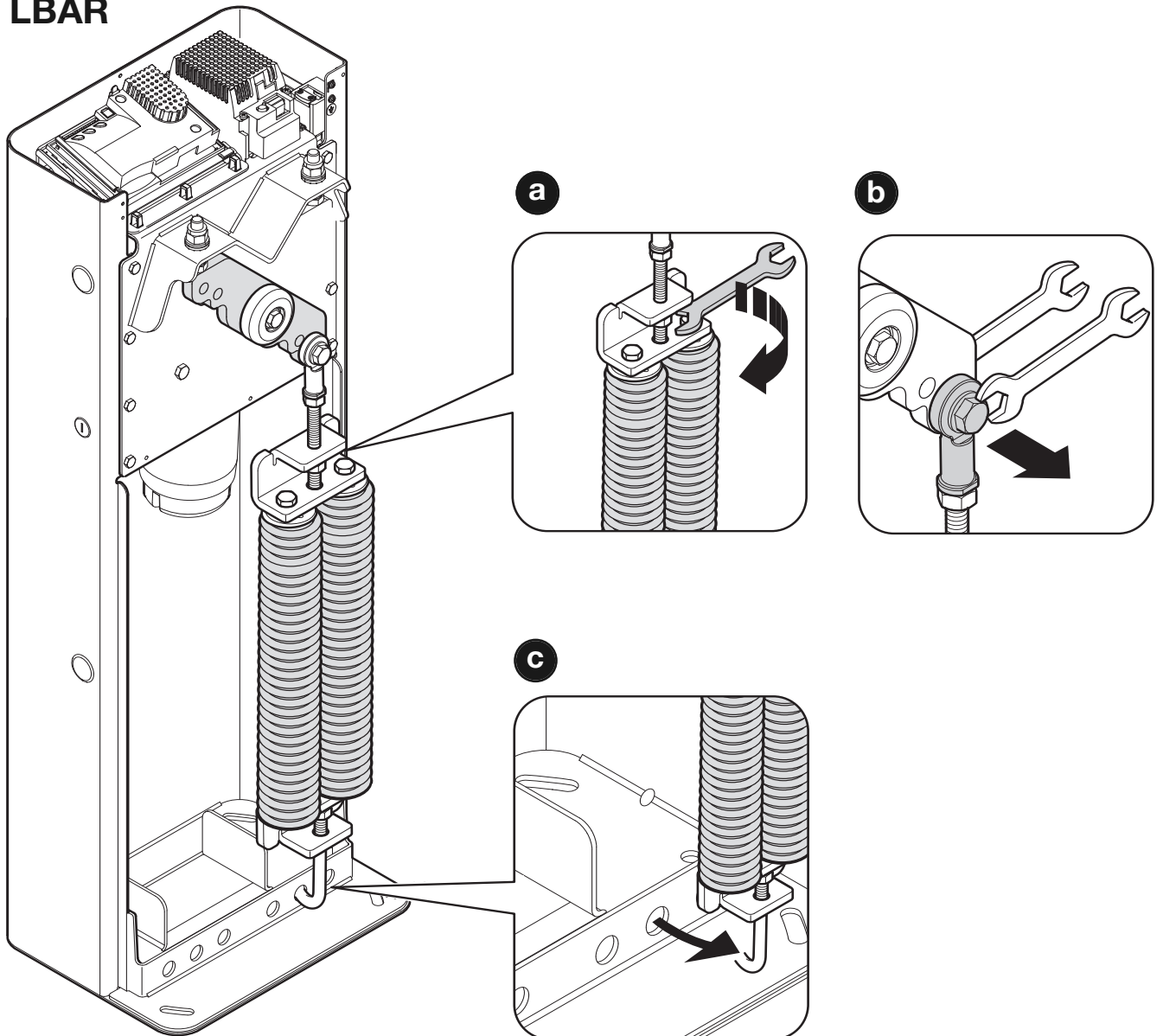


10



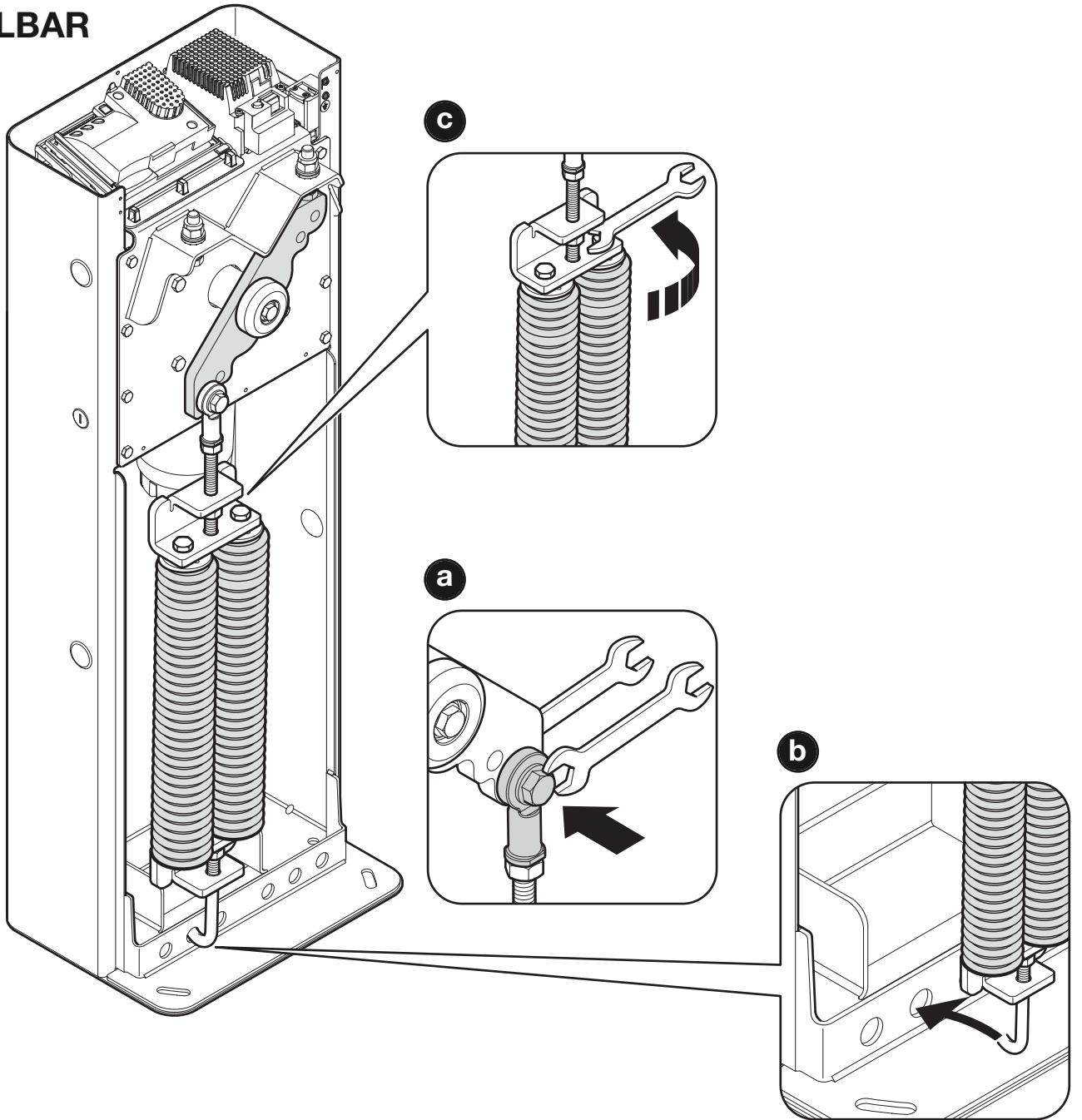
11

LBAR

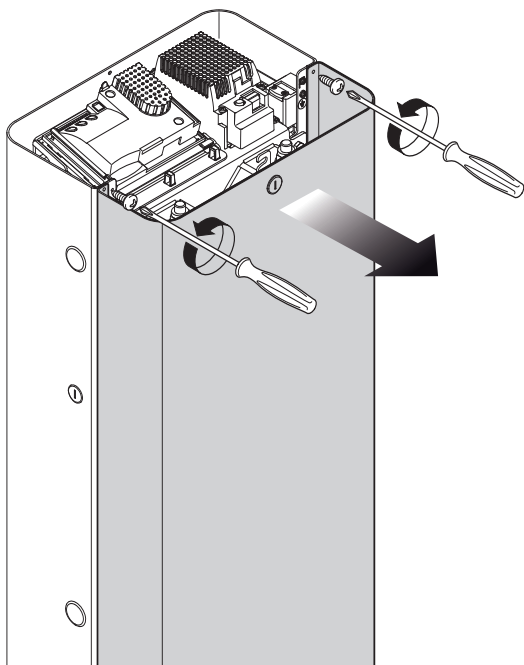


12

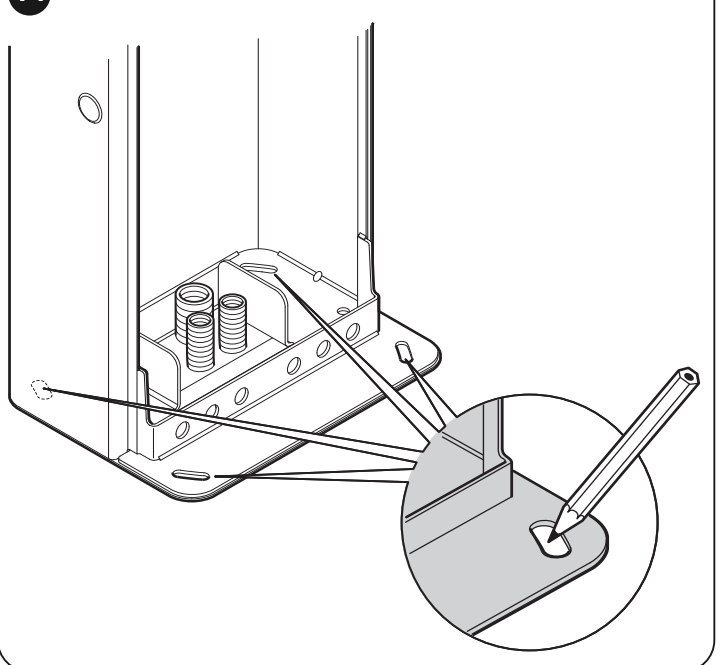
LBAR



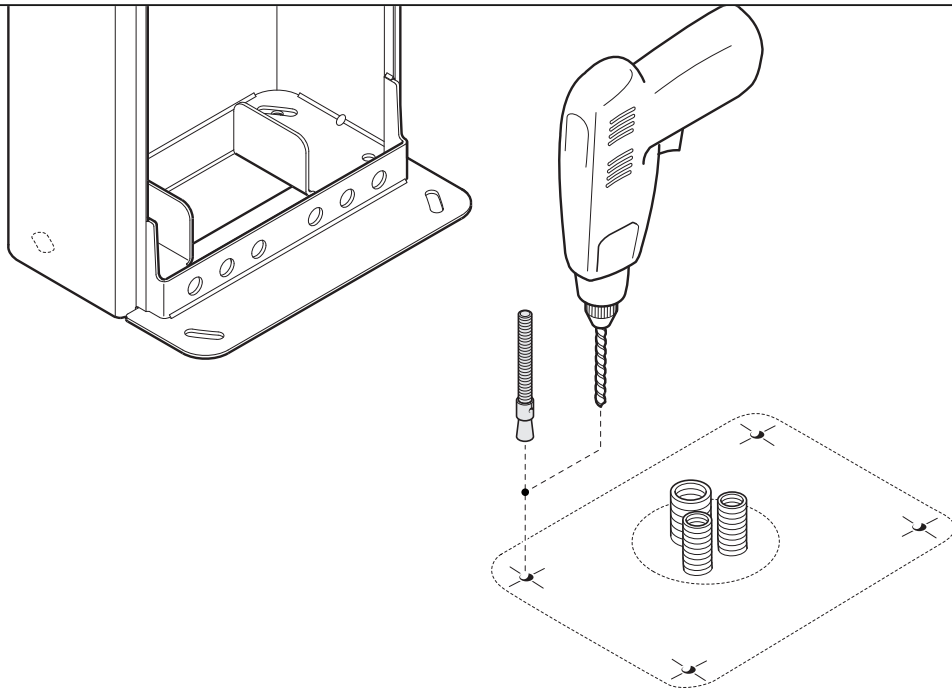
13



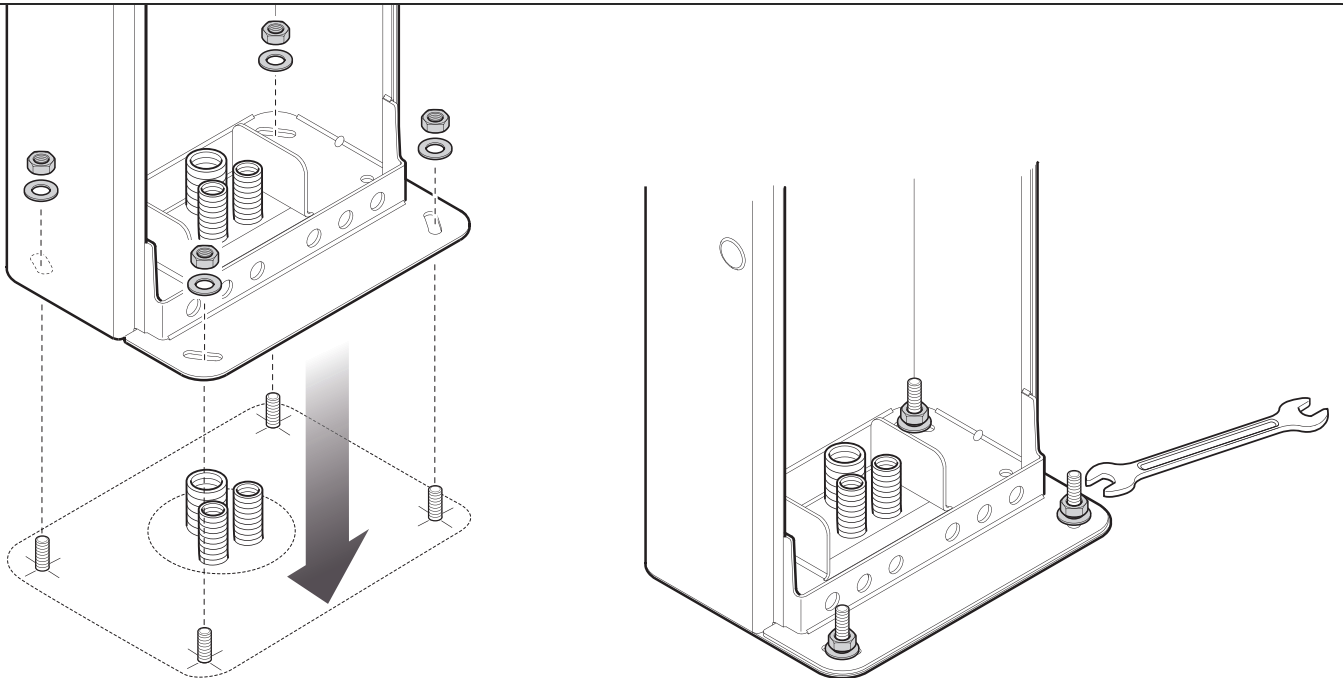
14



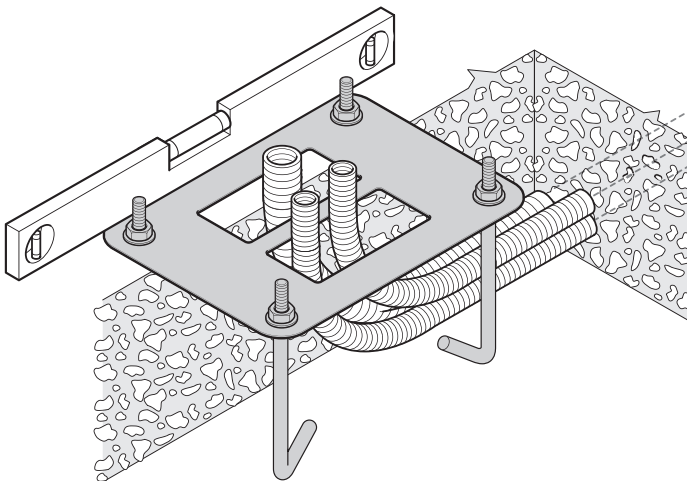
15



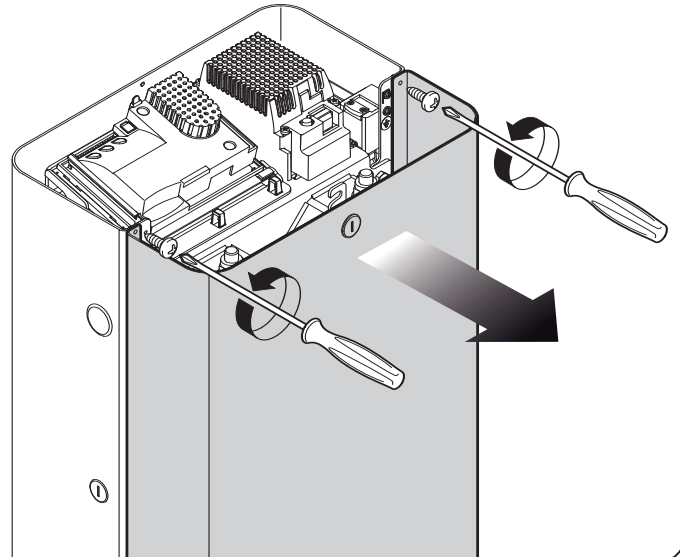
16

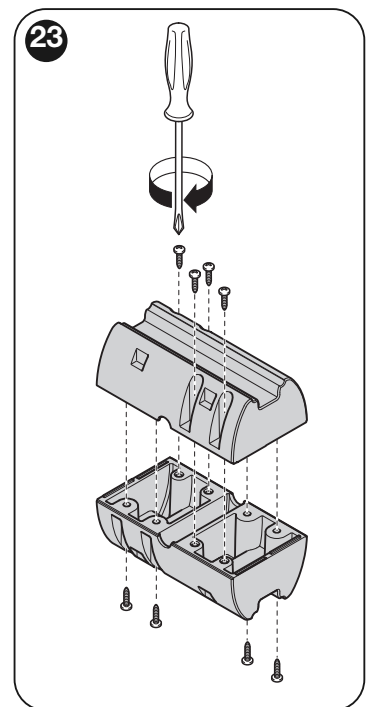
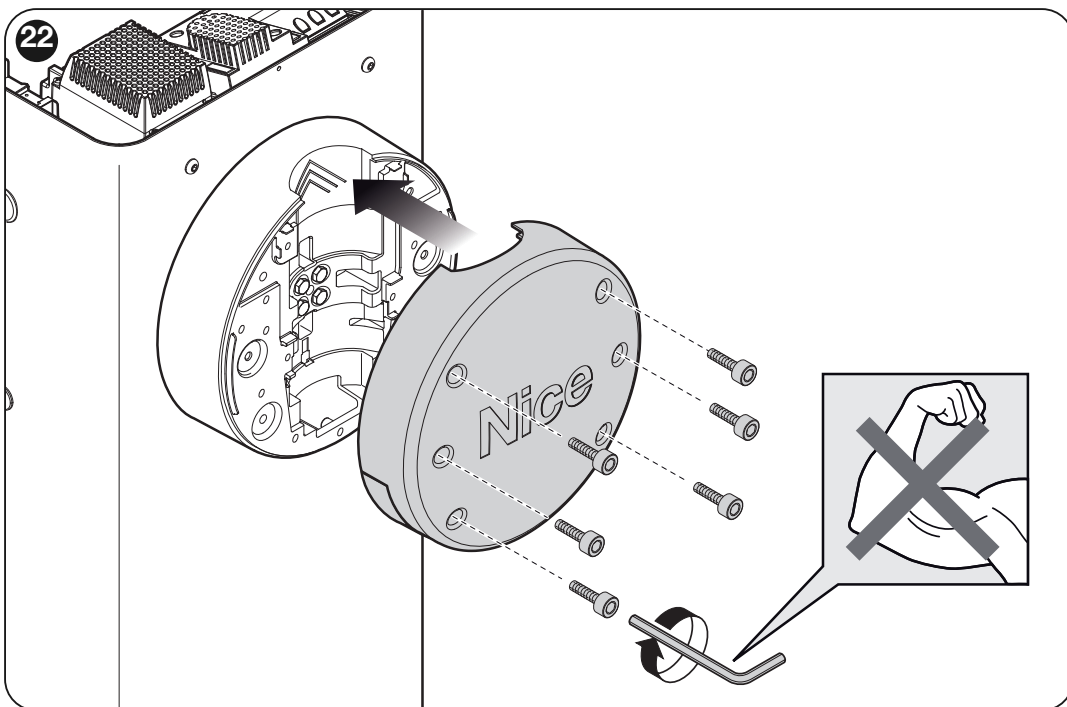
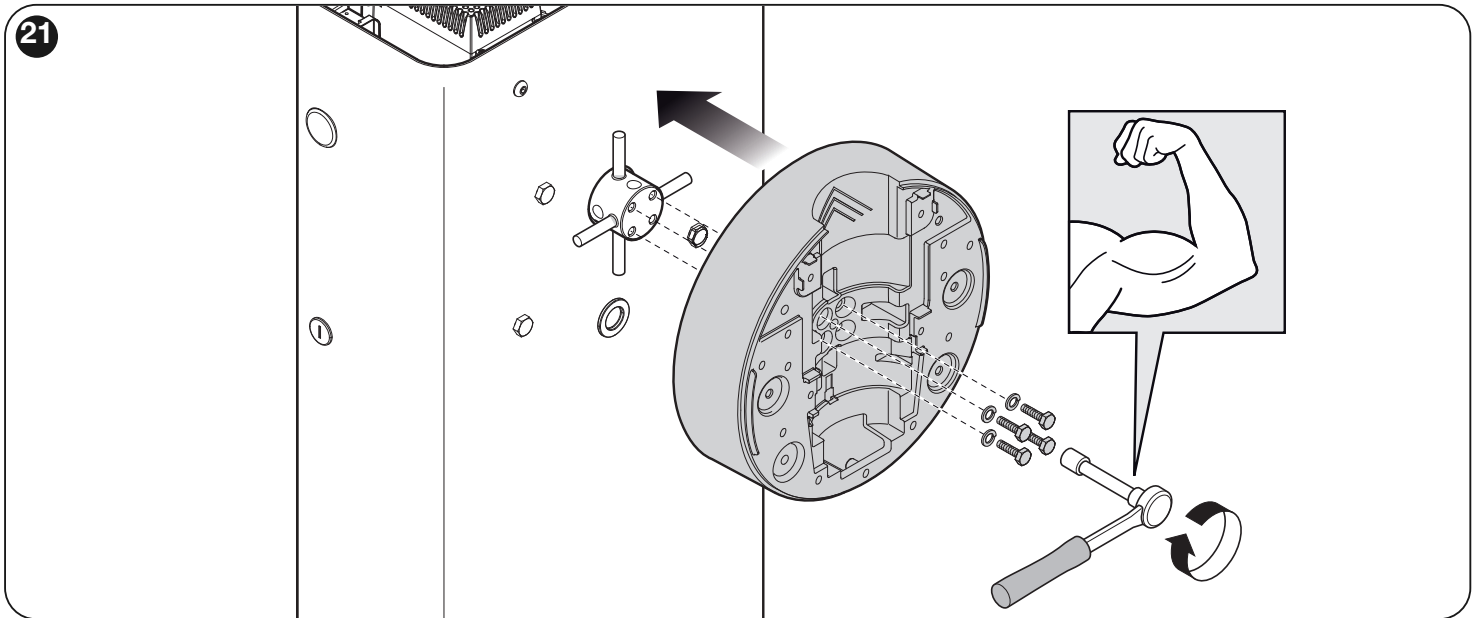
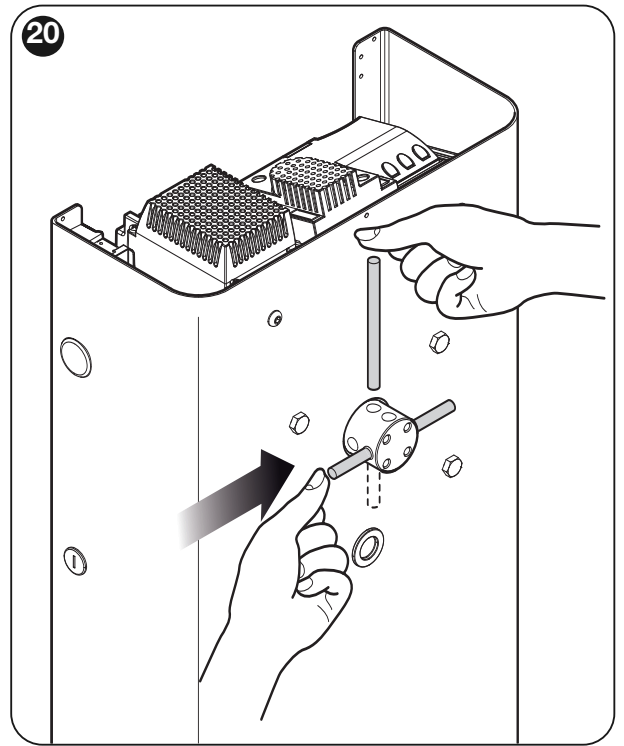
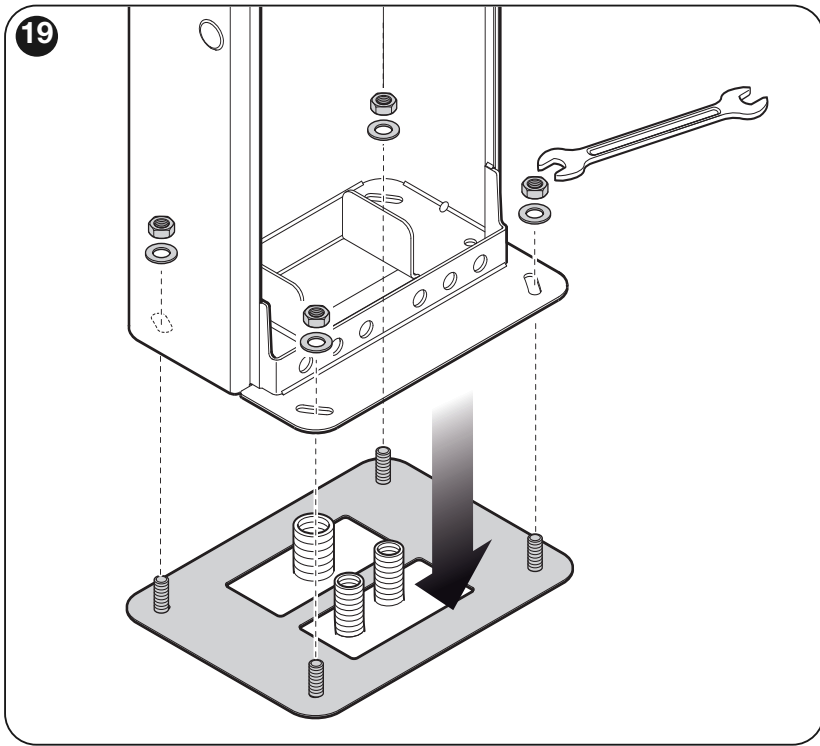


17

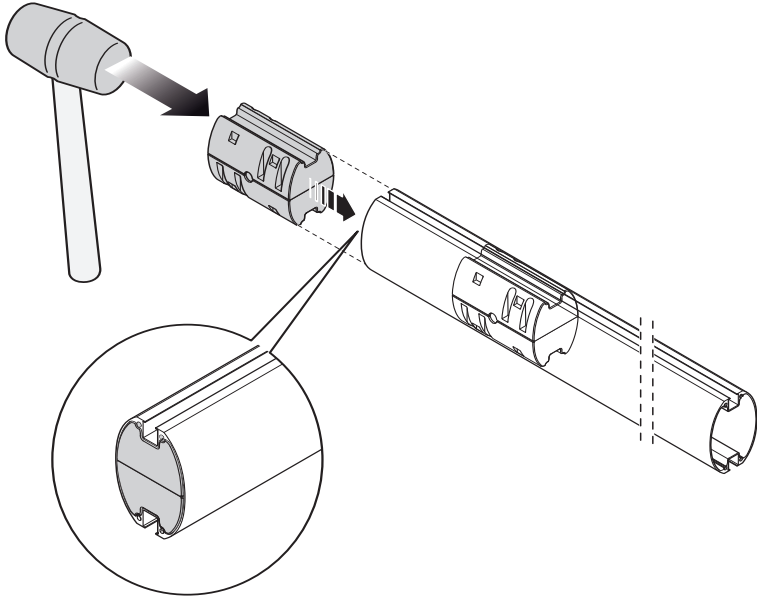


18

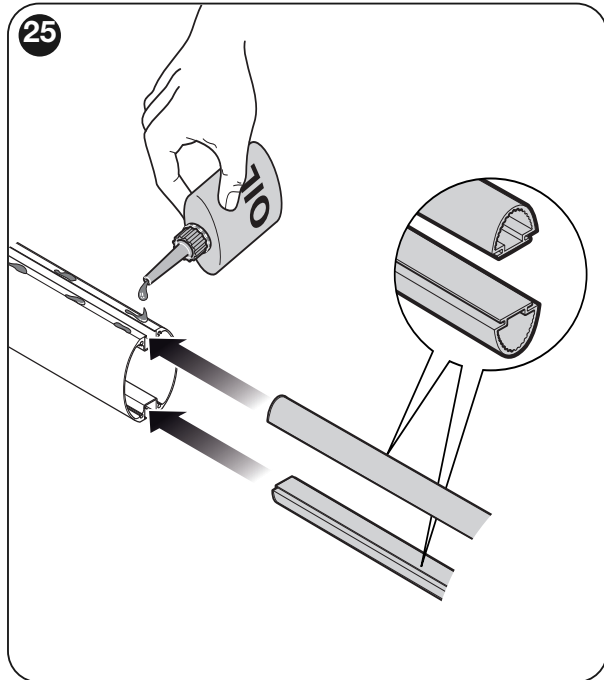




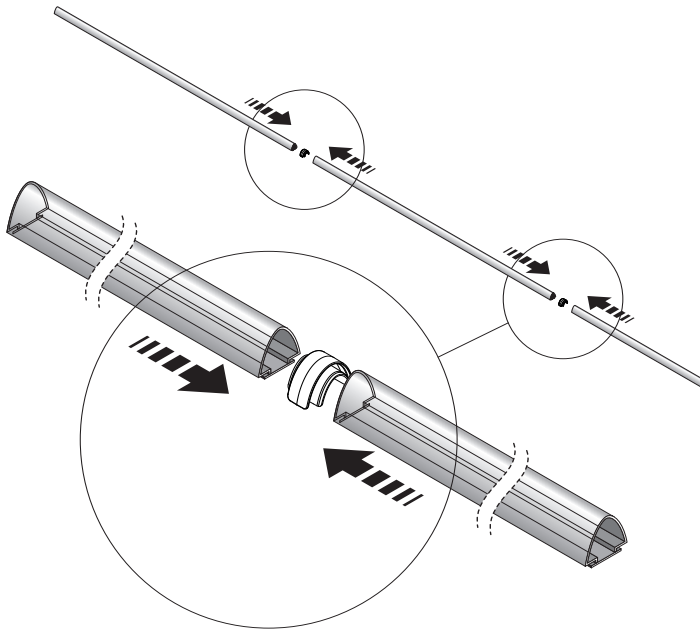
24



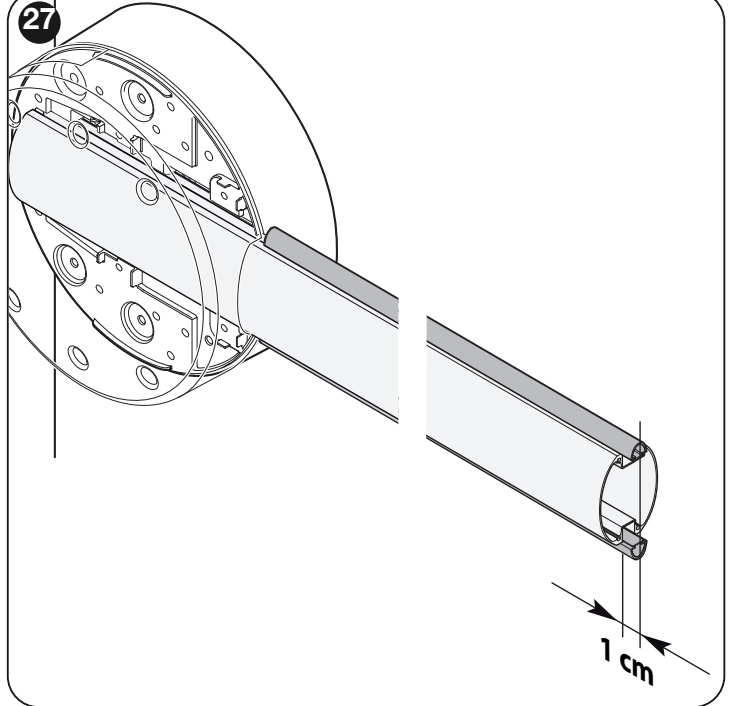
25



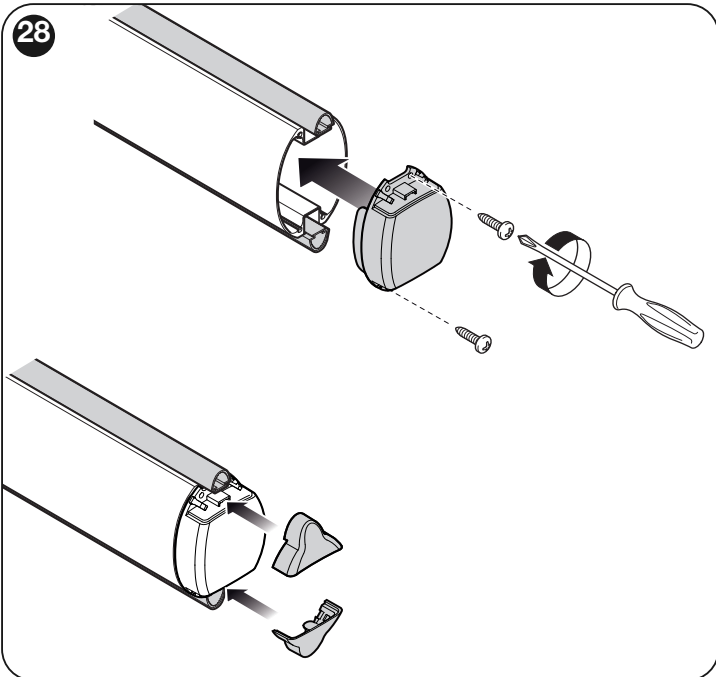
26



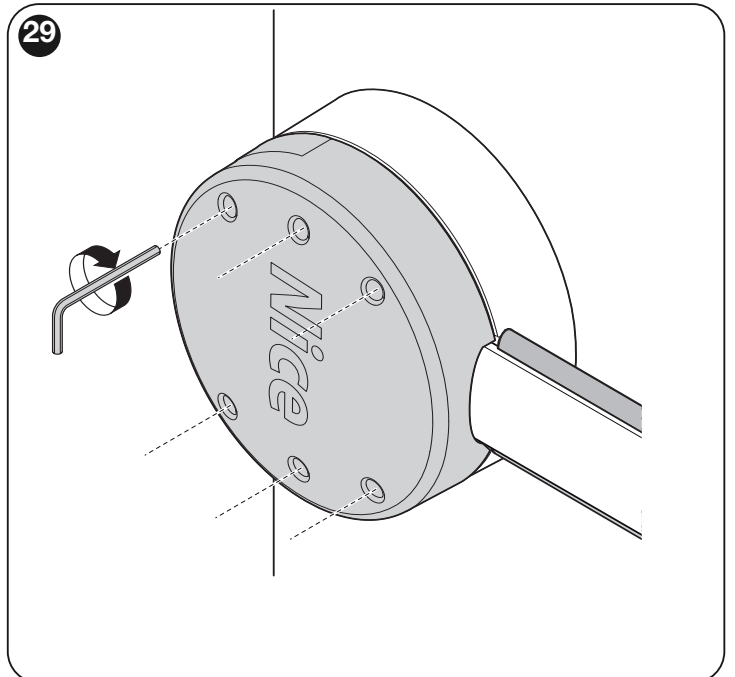
27

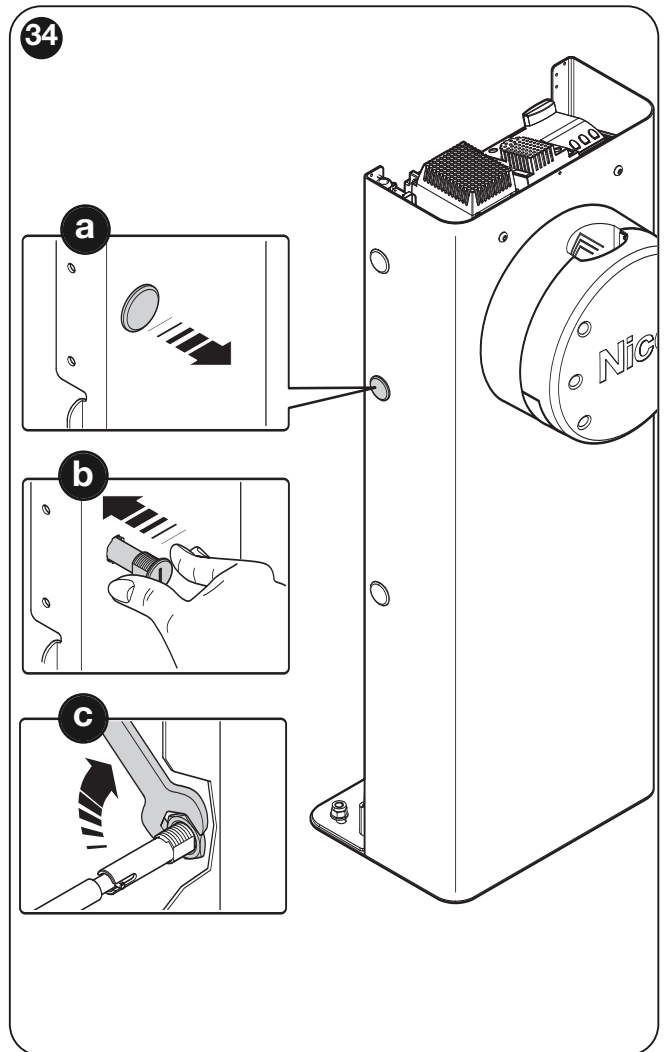
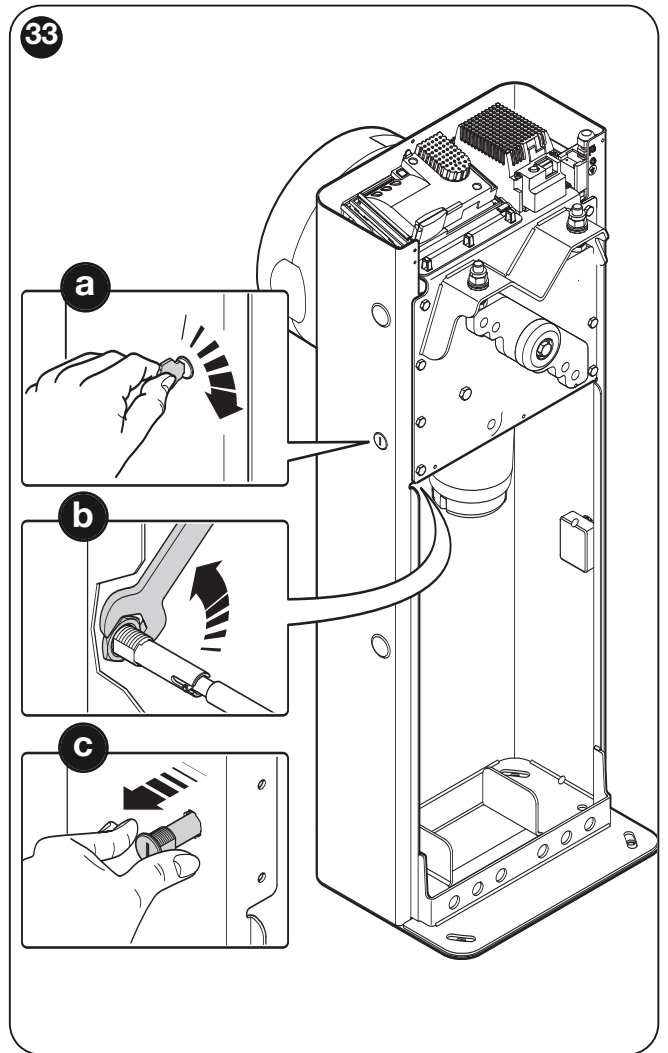
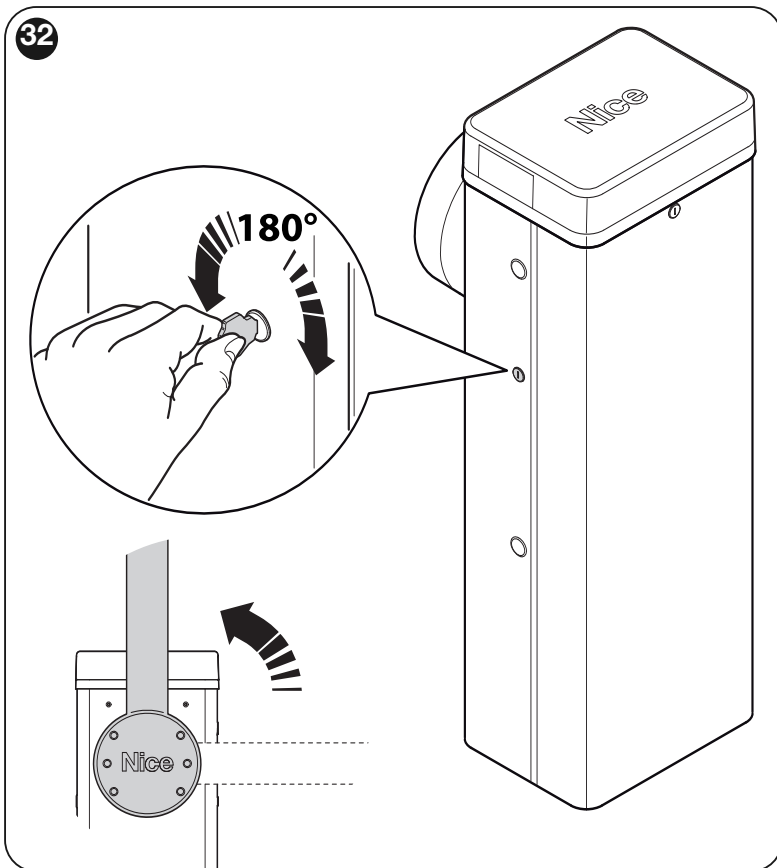
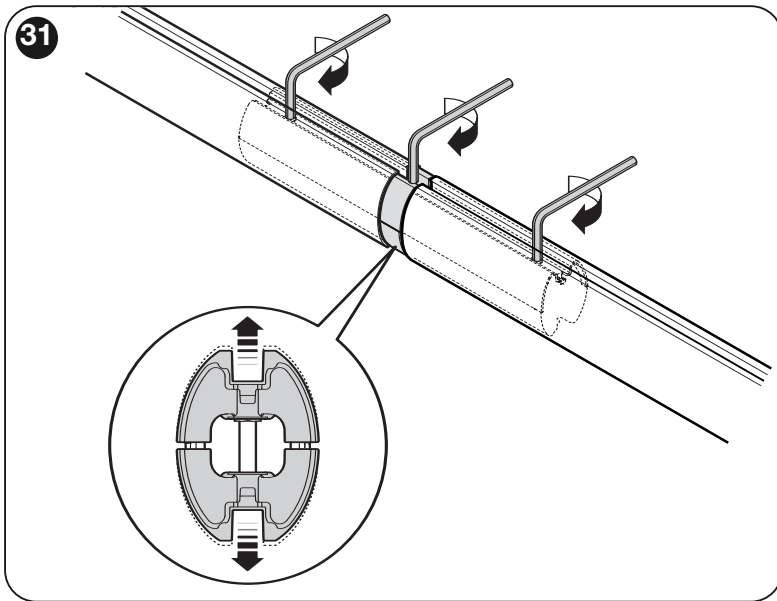
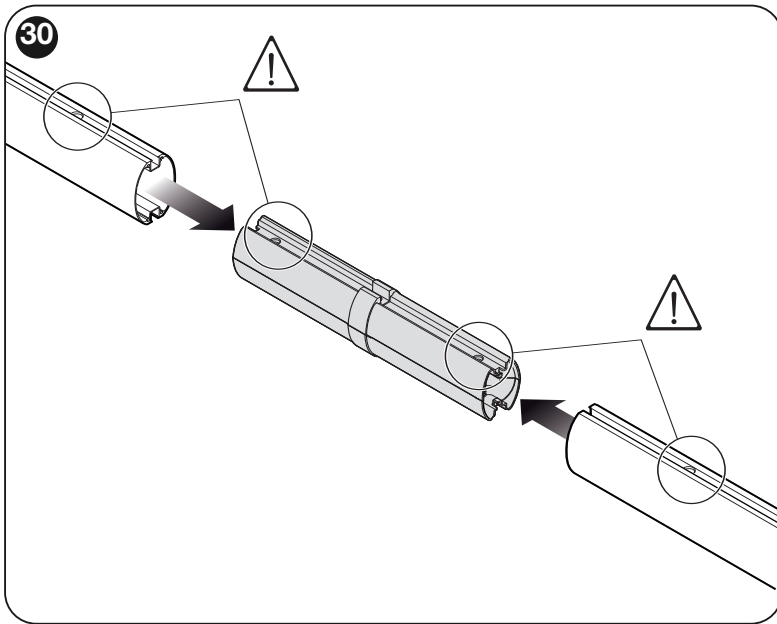


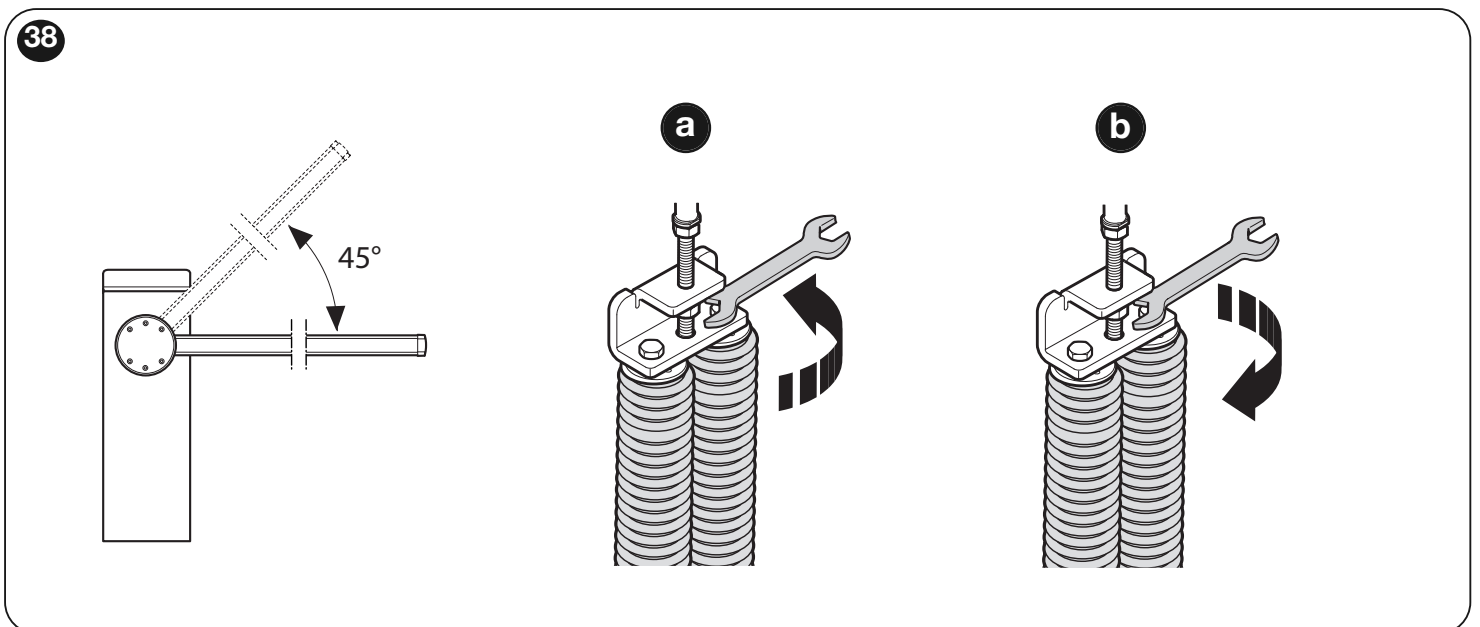
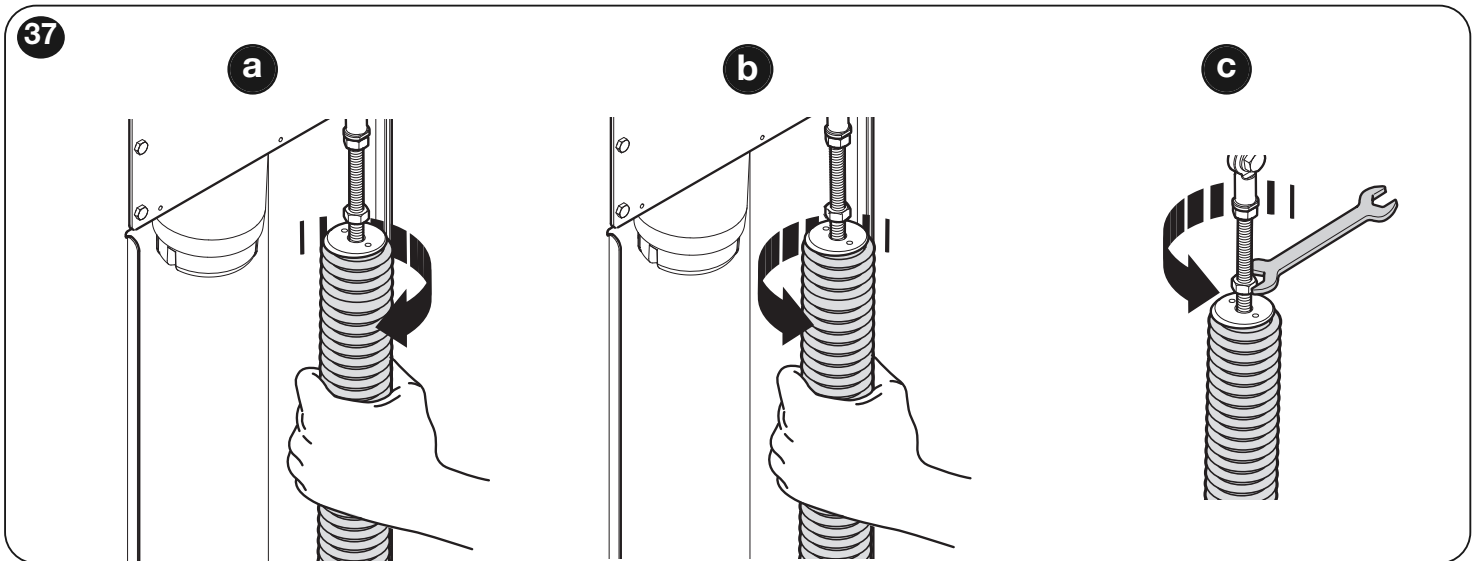
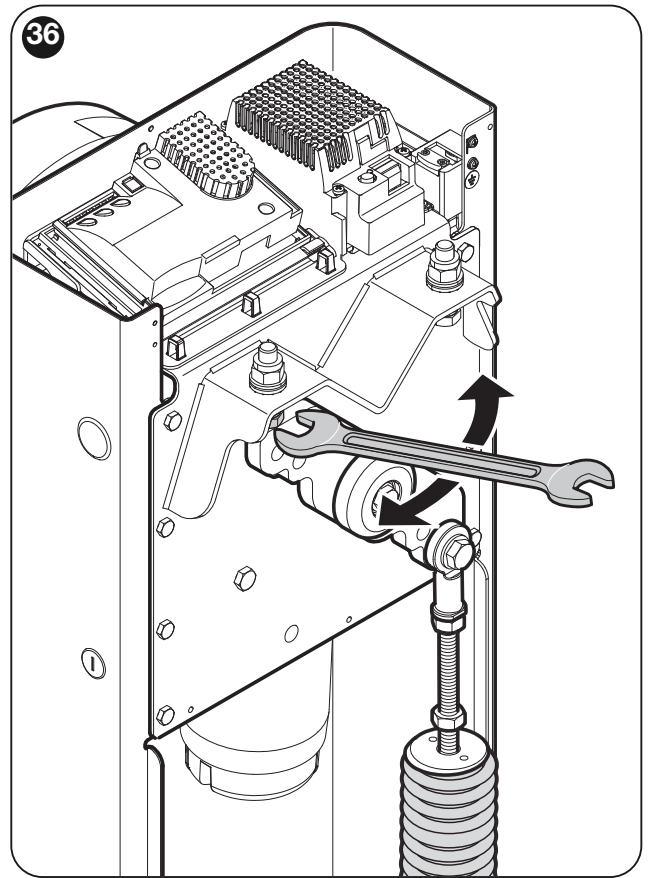
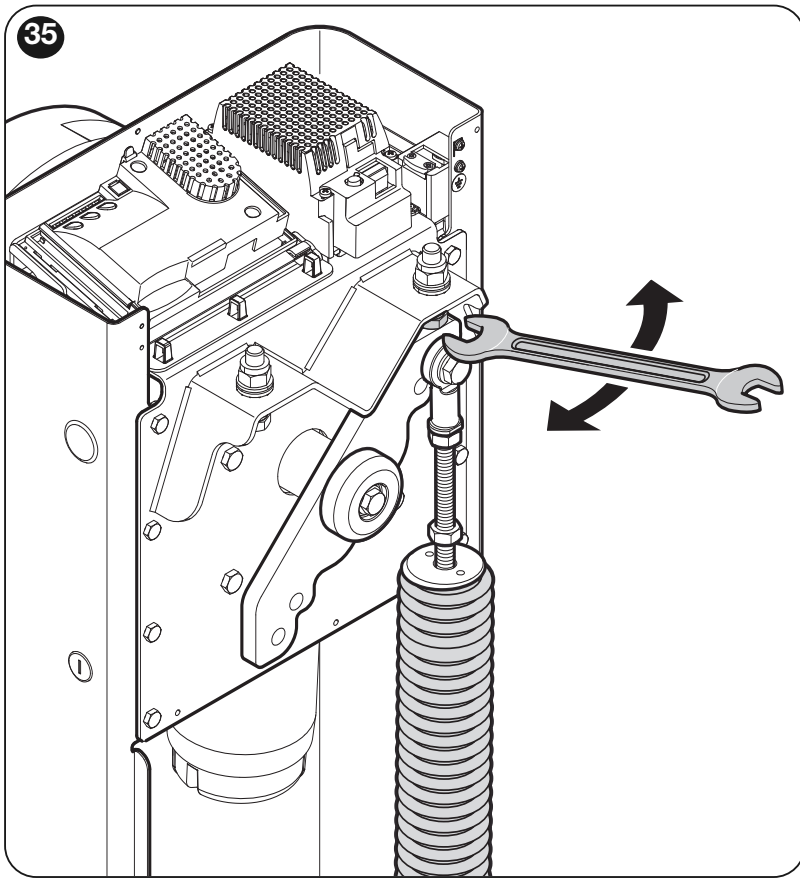
28

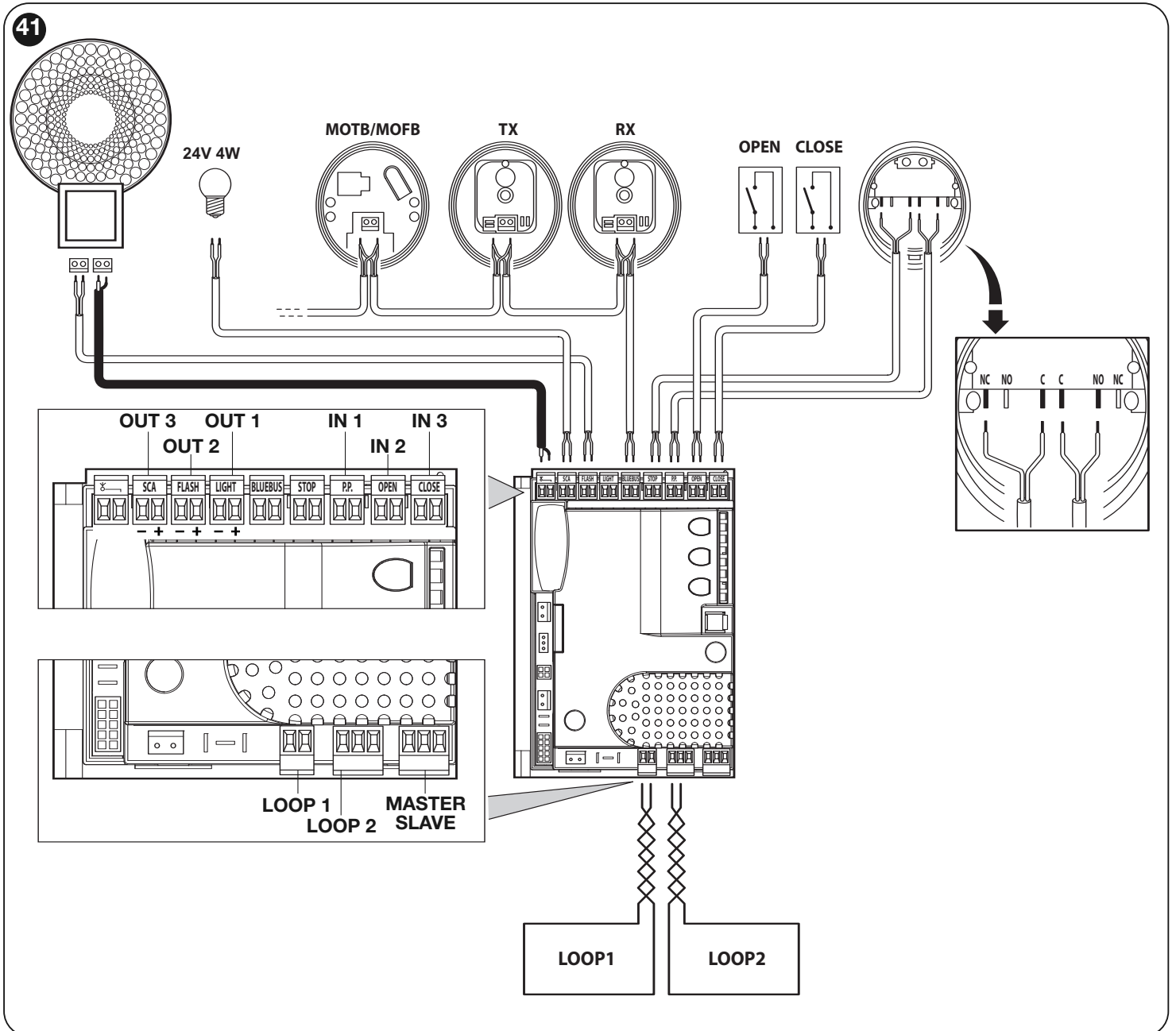
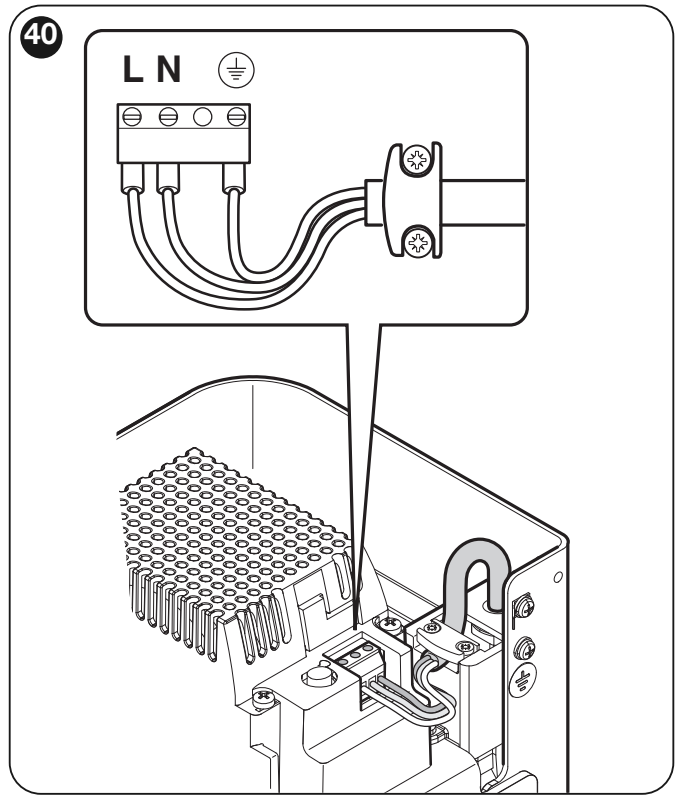
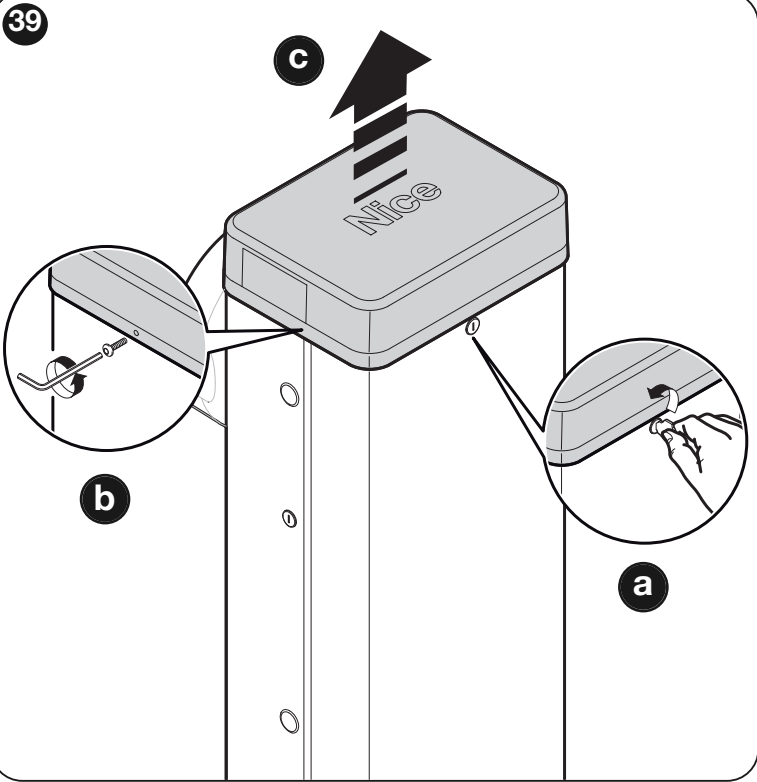


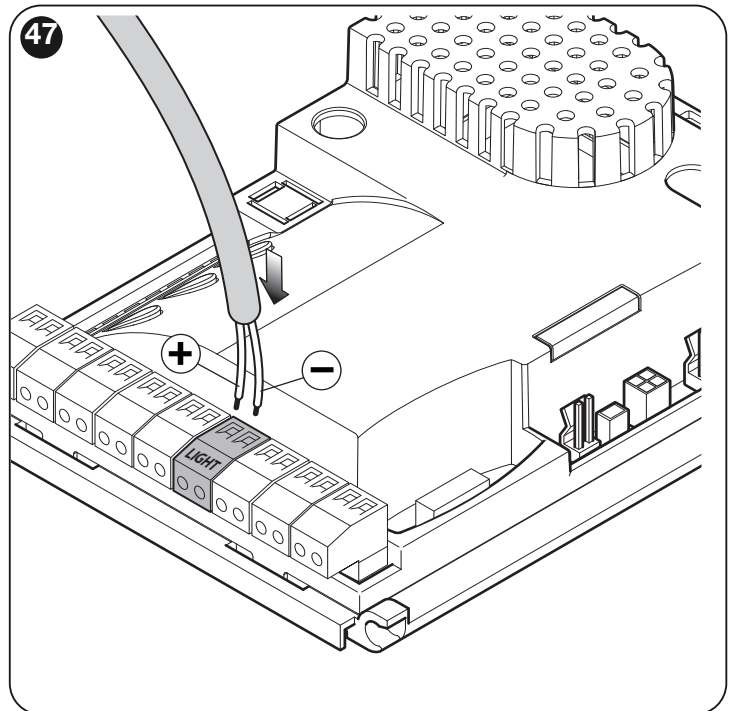
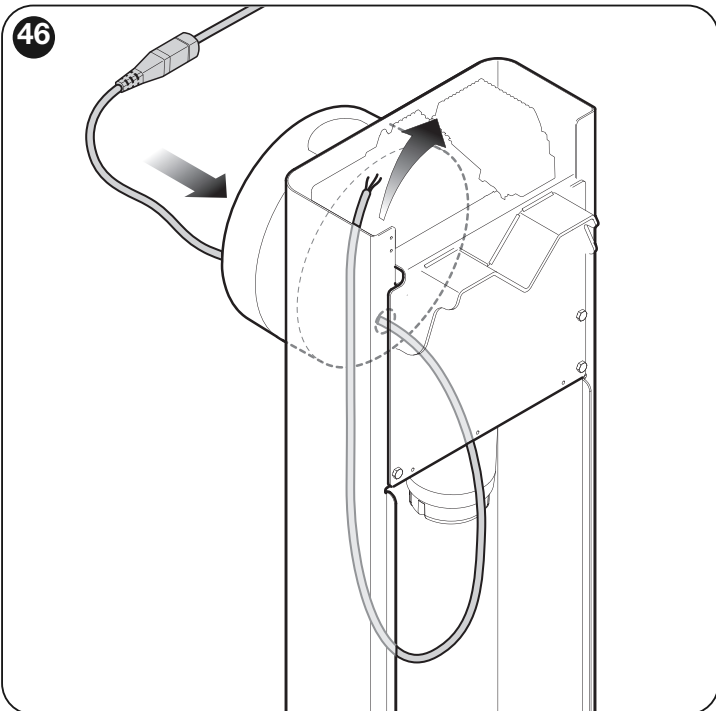
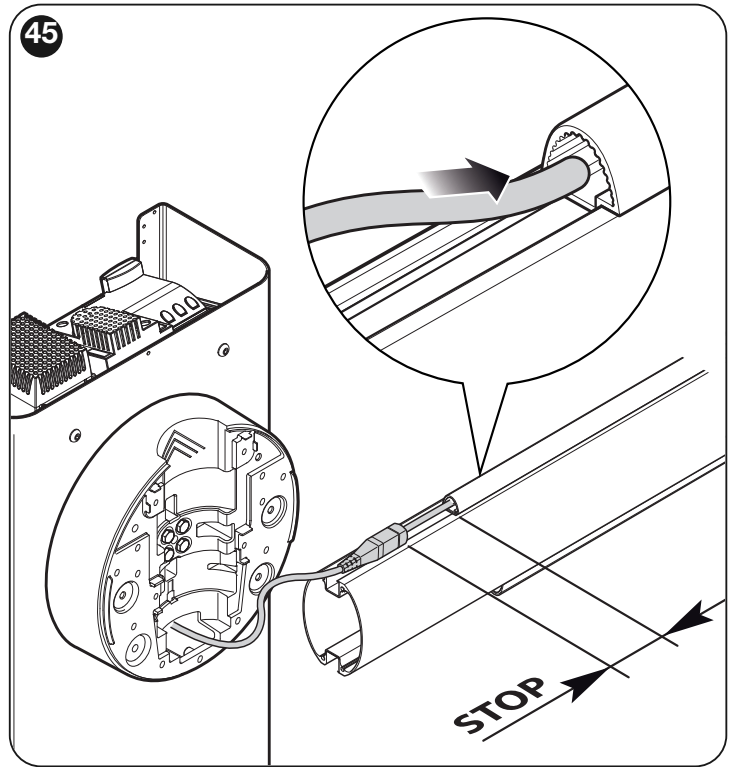
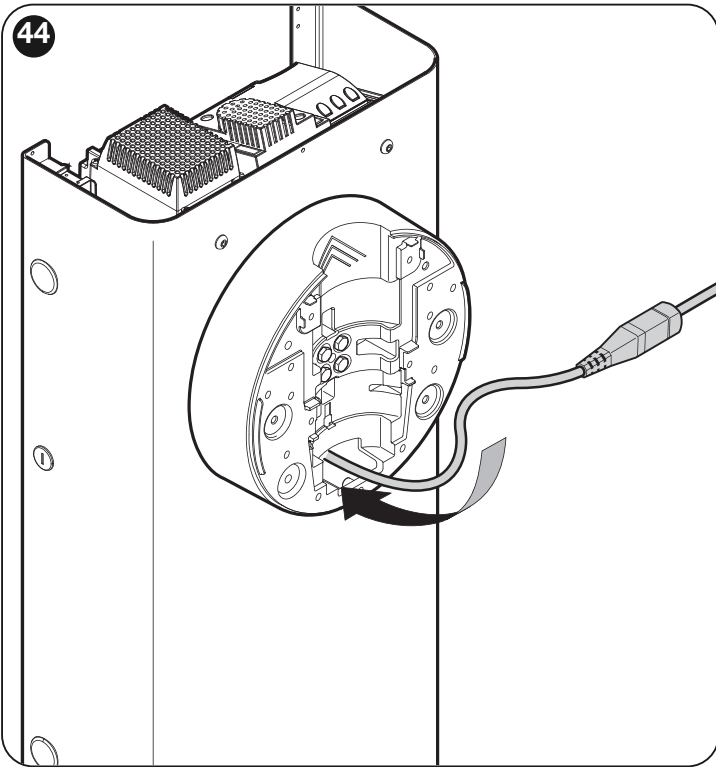
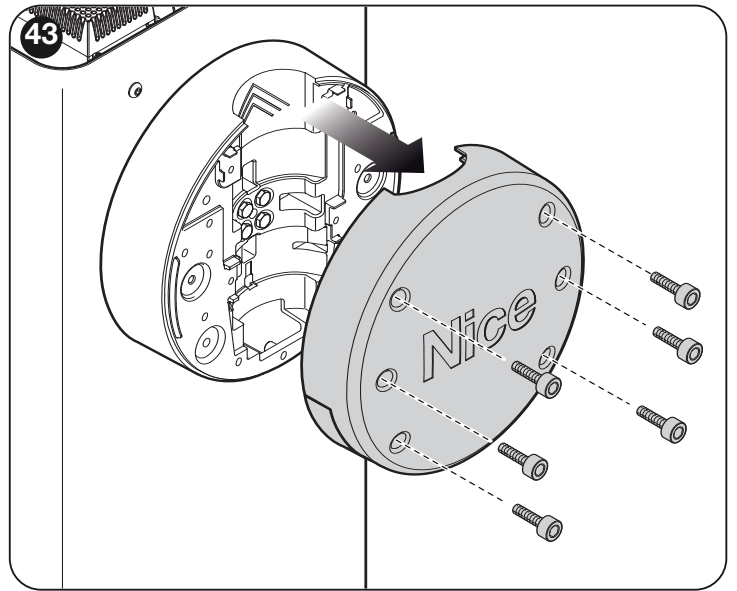
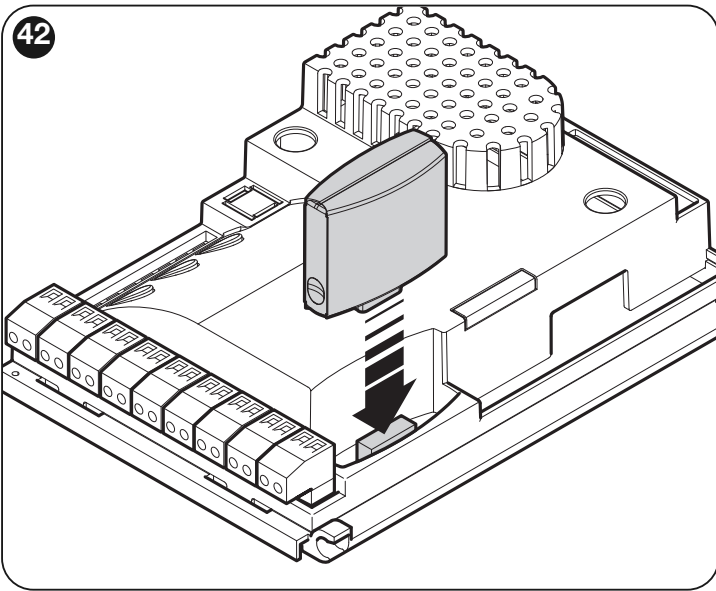
29



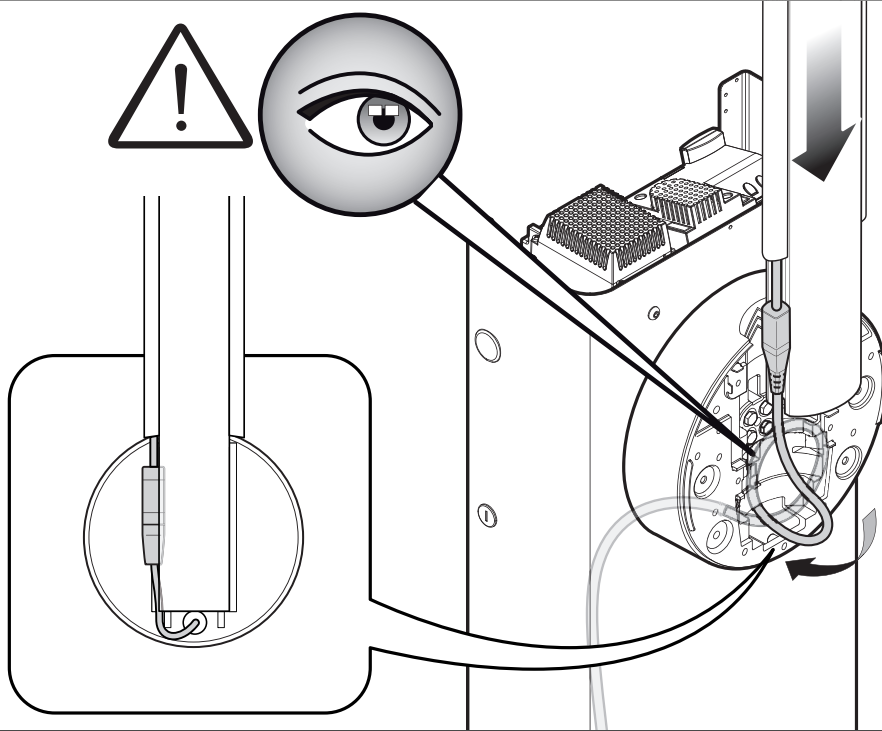




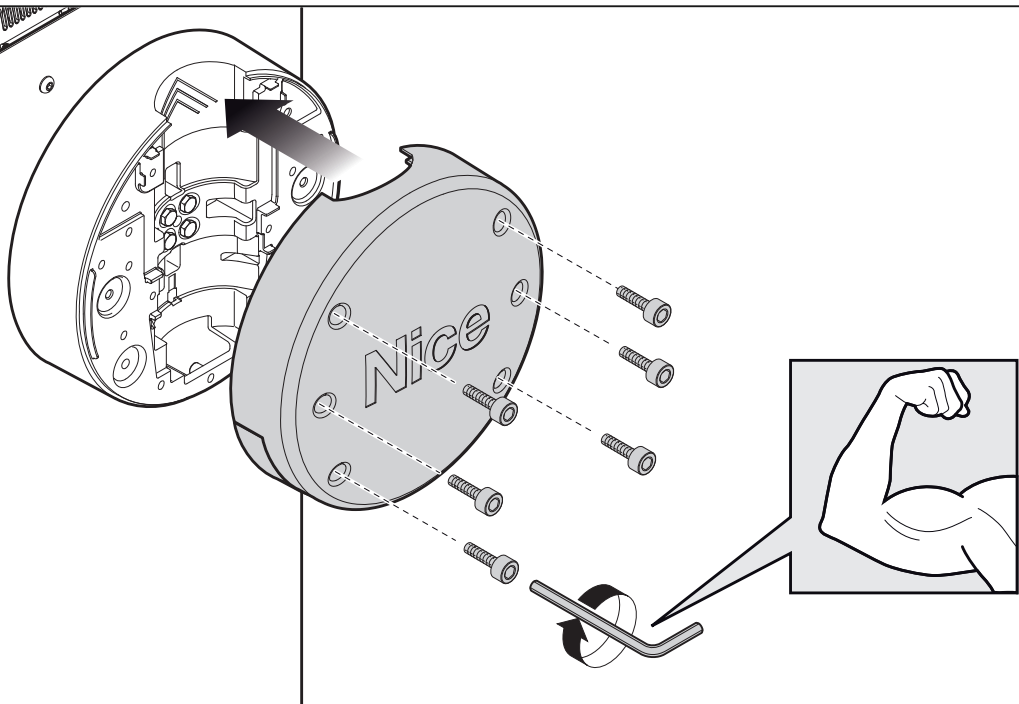




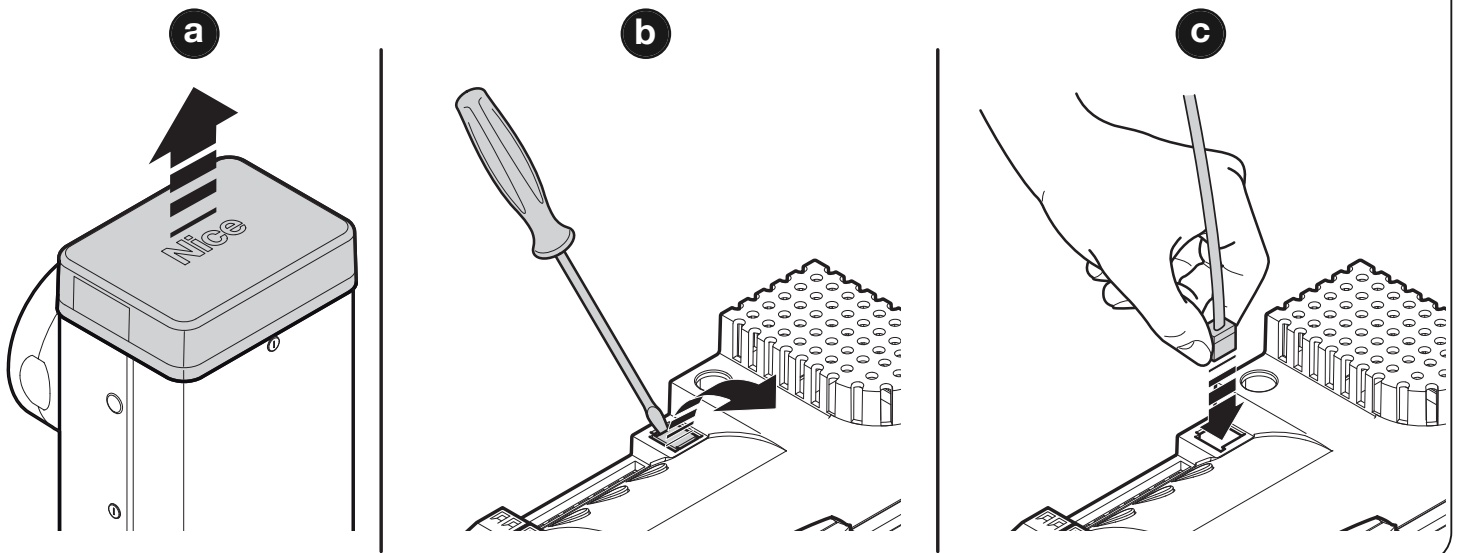
48



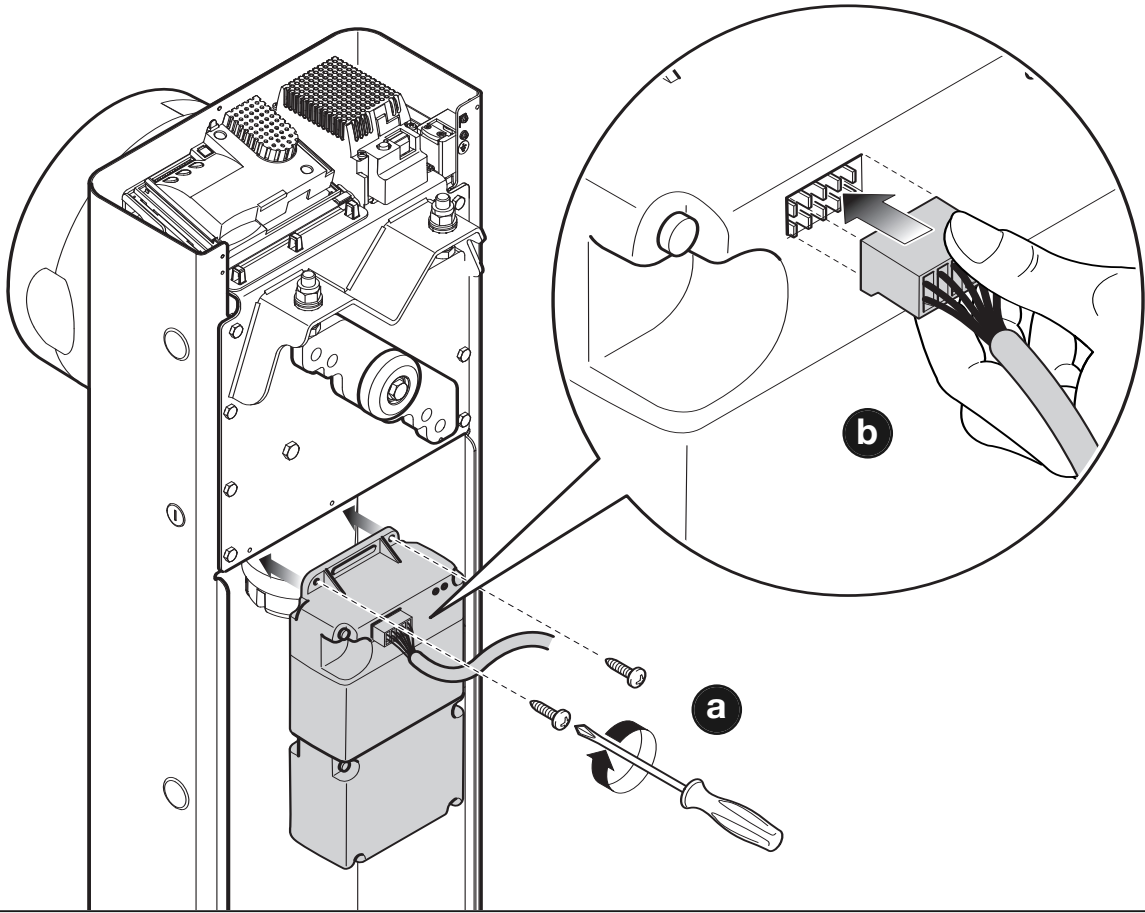
49



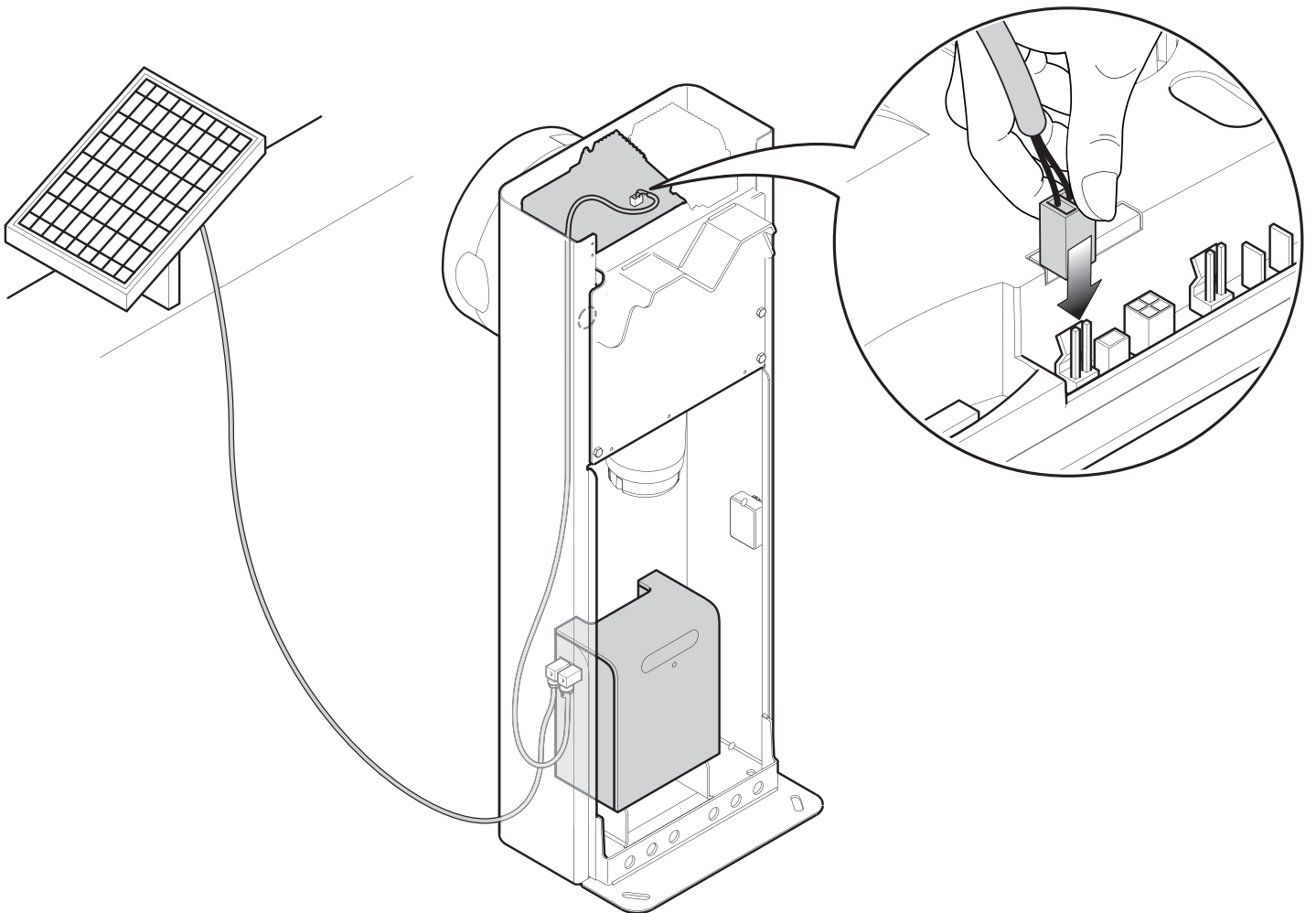
50

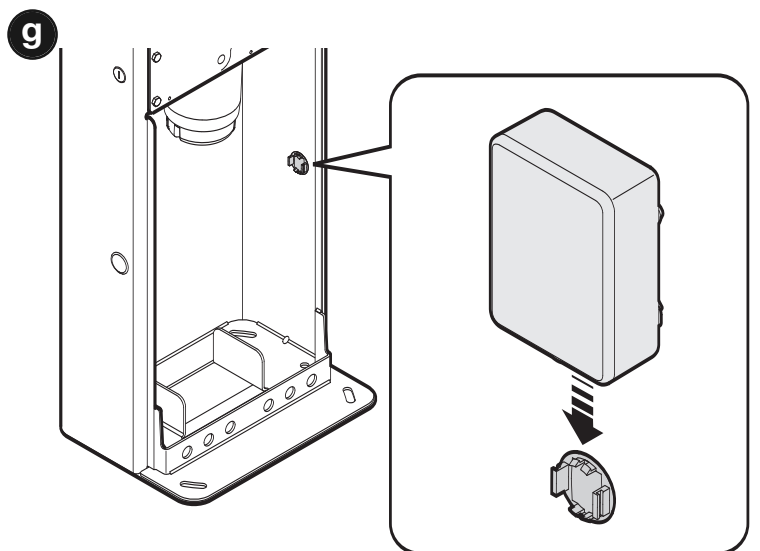
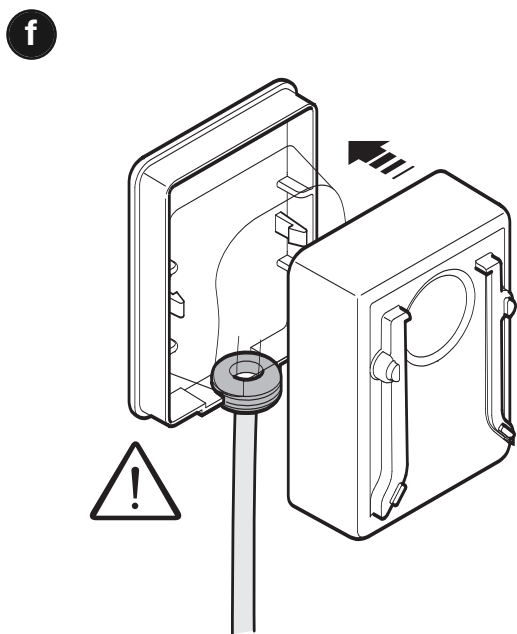
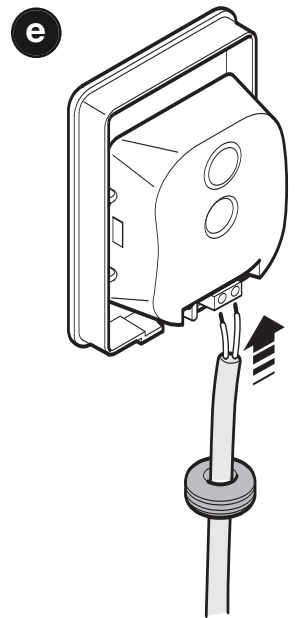
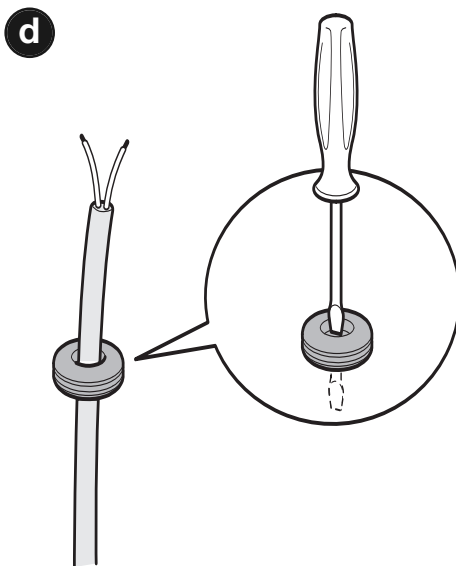
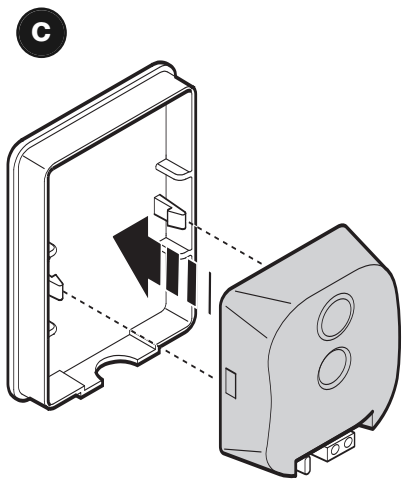
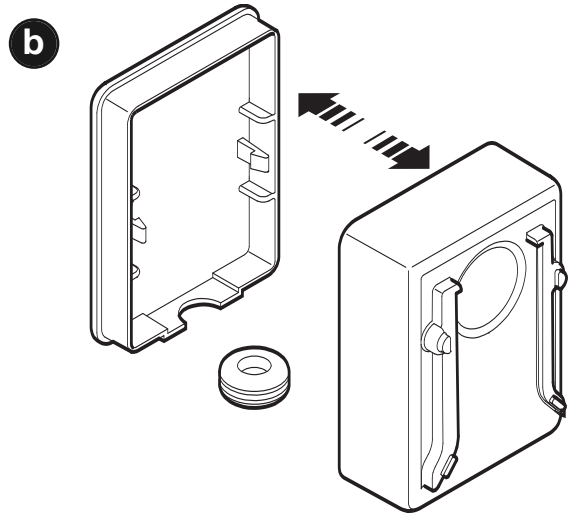
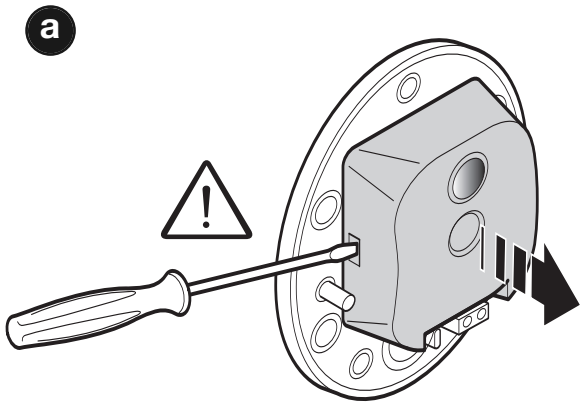


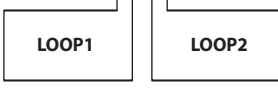
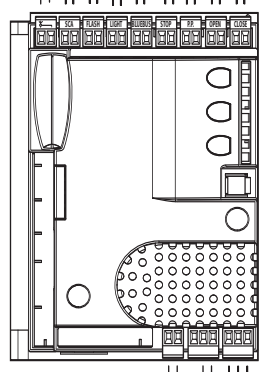
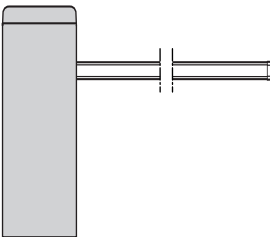
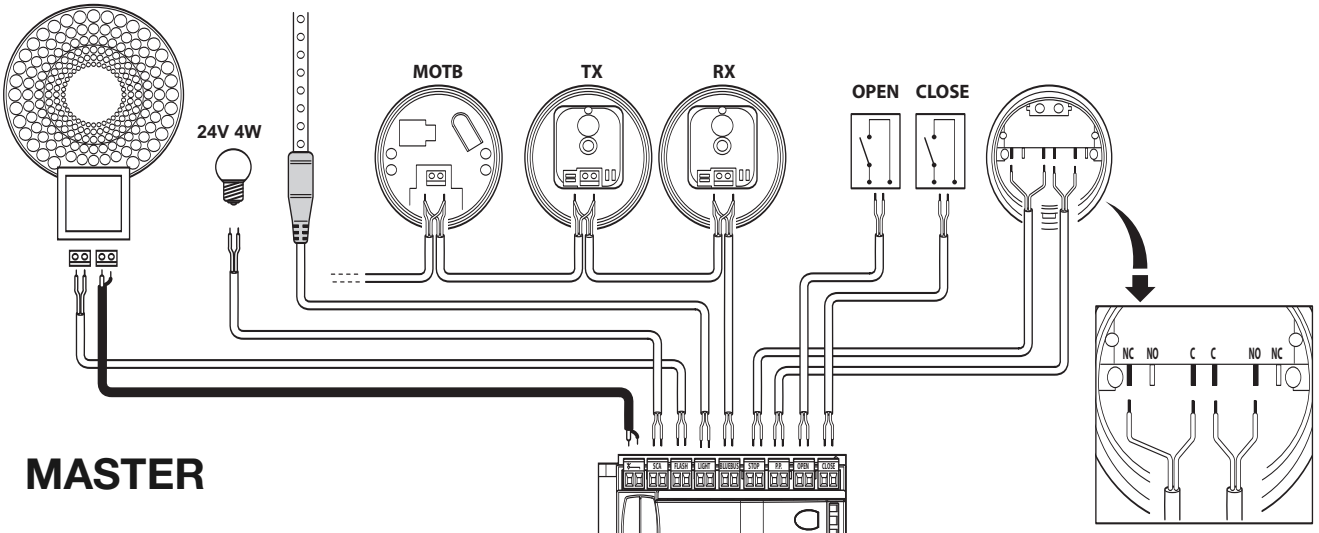
51



52

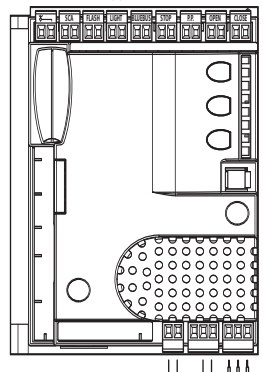
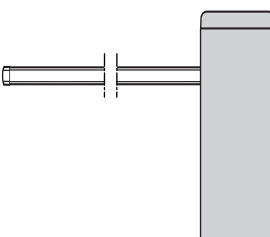
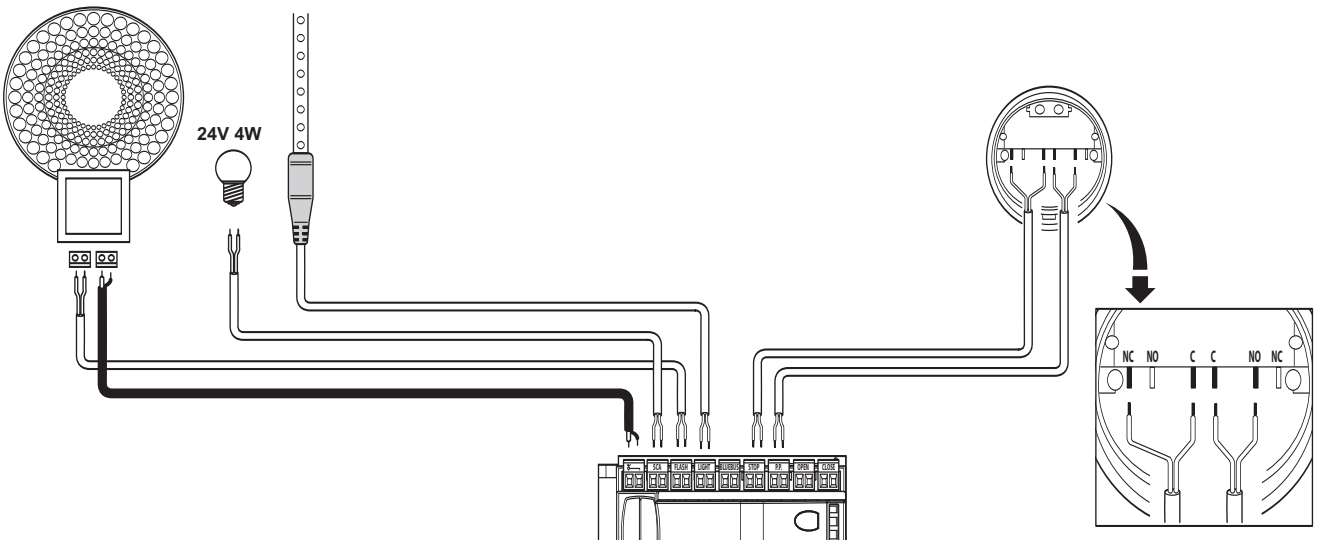




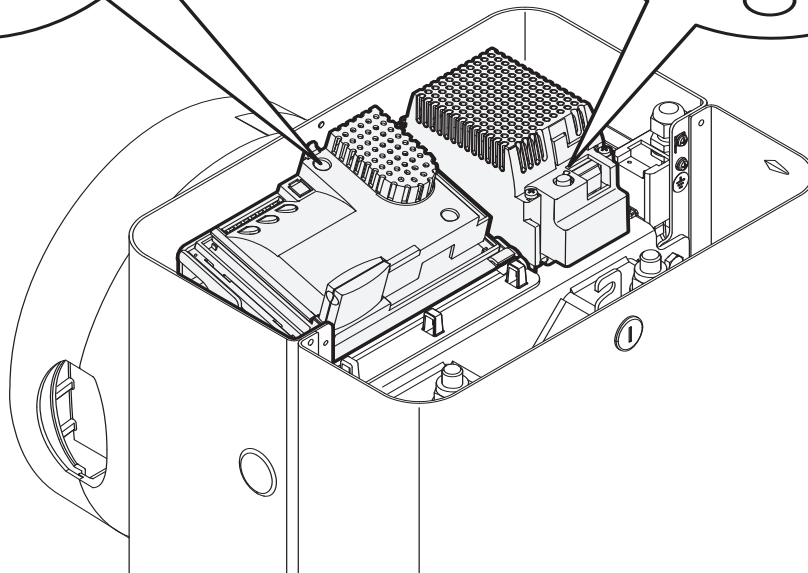
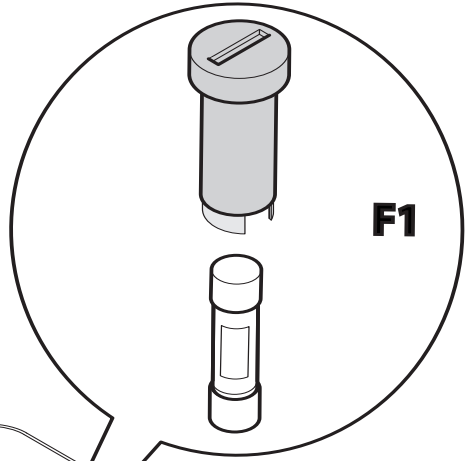
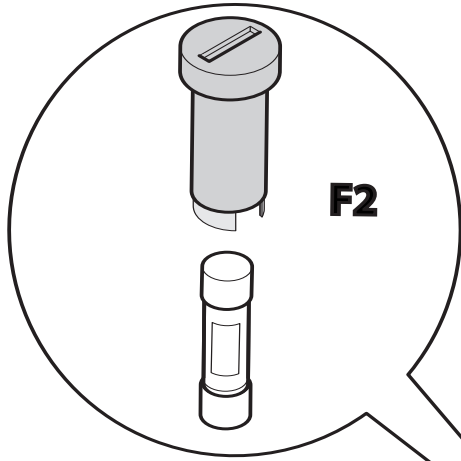


BUS T4 M/S

SLAVE



BUS T4 M/S





Nice SpA
Oderzo TV Italia
info@niceforyou.com

www.niceforyou.com