



Installation d'un SPIN23BDKCE

Le kit contient :



SPIN23BDKCE

1 opérateur - SN6021
avec logique de commande SNA20R10 et récepteur embrochable OXIBD, avec un rail équipé d'une courroie SNA30 **1 longueur de 3 m.**

ON3EBD

1 émetteur bidirectionnel, 3 touches, 433.92Mhz



OXIBD

Récepteur bidirectionnel embrochable, 433.92Mhz



Options :



EDSWG

Clavier à code radio



PS124

Kit batterie 24 V



SYKCE

Kit d'alimentation solaire



KI1

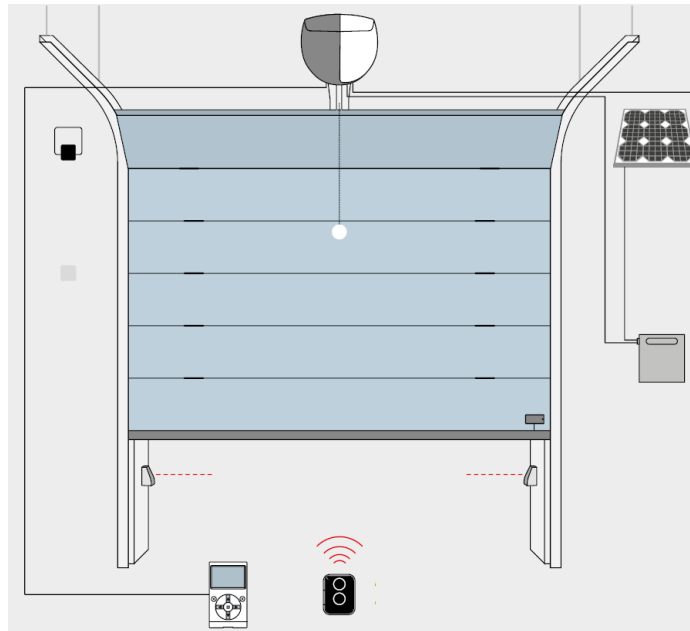
Kit barillet de déverrouillage extérieur pour porte sectionnelle.



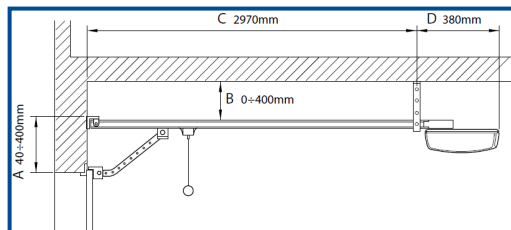
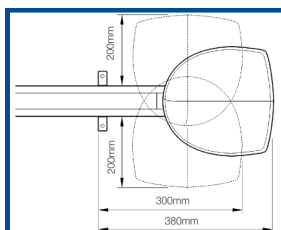
SPA5

Bras oscillant avec translation sur roulements et géométrie optimisée pour portes basculantes non débordantes

Dessin d'ensemble :

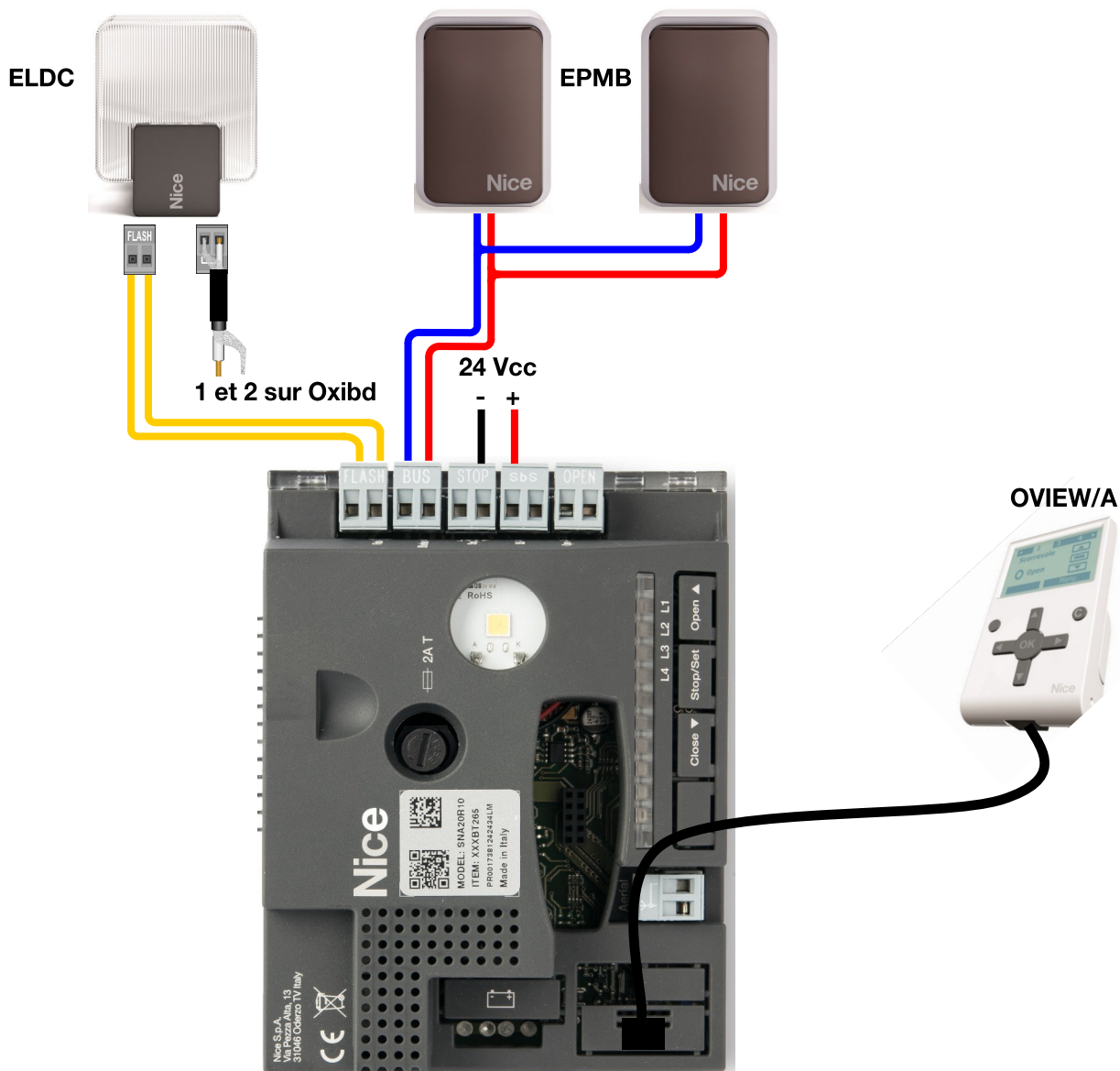


Dimensions et limites d'utilisation du produit :



	SPIN23KCE10 (HxL)
Sectionnelle	2,40 x 4,40 m
Basculante débordante	2,80 x 4,20 m
Basculante non débordante	2,20 x 4,20 m

Schéma de raccordement des accessoires :



Reconnaissance des accessoires :

Après raccordement au secteur les led **L1** et **L2** clignotent, effectuer la reconnaissance des dispositifs connectés aux entrées Blue BUS et STOP



La reconnaissance doit être exécutée même s'il n'y a pas d'accessoires connectés.

- Presser et maintenir enfoncées les touches **OPEN** et **SET**
- Lorsque les led **L1** et **L2** commencent à clignoter très rapidement, relâcher les touches
- Attendre quelques secondes que la logique termine la reconnaissance des dispositifs
- Fin de la reconnaissance, la led **STOP** doit rester allumée, les led **L1** et **L2** s'éteindront (les led **L3** et **L4** commenceront éventuellement à clignoter).



Reconnaissance des positions ouverture et fermeture de la porte :

Durant cette phase, la course de la porte est détectée par les butées mécaniques d'ouverture et de fermeture fixées sur le rail.

Vérifier que la courroie d'entraînement est bien tendue, que les deux butées mécaniques sont bloquées, que le chariot est verrouillé.

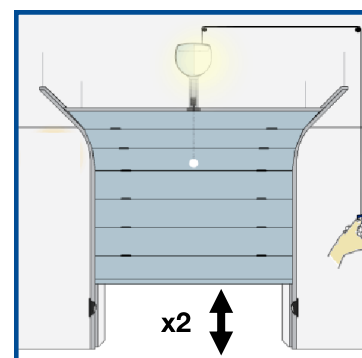
Après la reconnaissance des accessoires, les leds **L3** et **L4** commencent à clignoter.

- Déverrouiller le moteur, positionner le portail à mi-course, verrouiller le moteur.
- Presser et maintenir enfoncées les touches **SET** et **CLOSE**
- Quand la manœuvre commence relâcher les touches.
- La logique exécute la phase de reconnaissance : Fermeture, ouverture, fermeture.
- L'éclairage automatique clignote jusqu'à la procédure de recherche des forces



Recherche des forces :

- Porte fermée, tirer sur le cordon de commande ou faire une impulsion sur **OPEN** pour lancer la procédure.
- La porte effectue **2 cycles** complets (**Ouverture + Fermeture**)
- Attendre la fin de la procédure **sans l'interrompre**.



Fonctions programmables de la logique SNA20R10 :

Led	Fonction du premier niveau
L1	Fermeture automatique
L2	Fermeture après passage devant photocellule
L3	Force moteur
L4	Stand by

Led	Fonction du deuxième niveau
L1	Temps de pause
L2	Fonction Step by Step
L3	Vitesse moteur
L4	Sortie flash

Les procédures de programmation du premier et deuxième niveau sont décrites dans la notice du produit.

Effacement complet de la logique de commande :

- Presser et maintenir enfoncées les touches **OPEN** et **CLOSE**
- Relâcher les touches quand toutes les led s'allument (de L1 à L4)
- **L1** et **L2** commencent à clignoter, procédure terminée.



Mémorisation d'un émetteur en mode 2 sur le récepteur OXIBD :

- Presser la touche sur le récepteur un nombre de fois égal à la fonction désirée.
(1x Pas à pas, 2x ouverture partielle...)

- Vérifier que la LED émet un nombre de clignotement correspondant à la fonction désirée.

- Dans les 10s qui suivent, faire **une** impulsion sur la touche de l'émetteur à mémoriser.

- Mémorisation correctement effectuée, la LED du récepteur clignote en vert **trois** fois et l'émetteur fait **une** vibration.

	Appuyer 1 fois ou plus la touche
	La led clignote 1 fois ou plus 
	Faire une impulsion sur 1 touche
	La led clignote 3 fois 

Nota : S'il y a d'autres émetteurs à mémoriser, répéter le point 3 dans les 10 secondes qui suivent. La phase de mémorisation prend fin au bout de 10 secondes lorsque le récepteur s'éteint.

Effacement total du récepteur OXIBD :

- Presser et maintenir enfoncée la touche du récepteur.

- Attendre que la LED s'allume, s'éteigne, puis clignote **cinq** fois.
Relâcher la touche du récepteur exactement durant le cinquième clignotements.

- Effacement correctement effectué, la LED clignote **cinq** fois.

	Presser et maintenir la touche
	LED s'allume, s'éteint et clignote 5 fois
	La Led clignote 5 fois 



Il est impératif d'effacer également les émetteurs après l'effacement du récepteur. (voir ci-dessous)

Effacement total de l'émetteur ON3EBD :

L'émetteur ON3EBD, après l'envoi d'une commande devient, à son tour, un **récepteur** d'informations provenant du récepteur associé.

C'est pour cela qu'il faut impérativement effacer les émetteurs après l'effacement d'un récepteur radio OXIBD.






- Enlever la batterie de l'émetteur

- Presser et maintenir la touche **T1**, insérer la pile

- Après les 1ers clignotements **rouge**, la Led s'éteint et devient rouge, relâcher la touche **T1**.

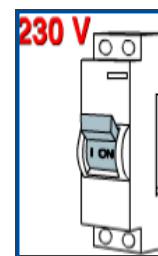
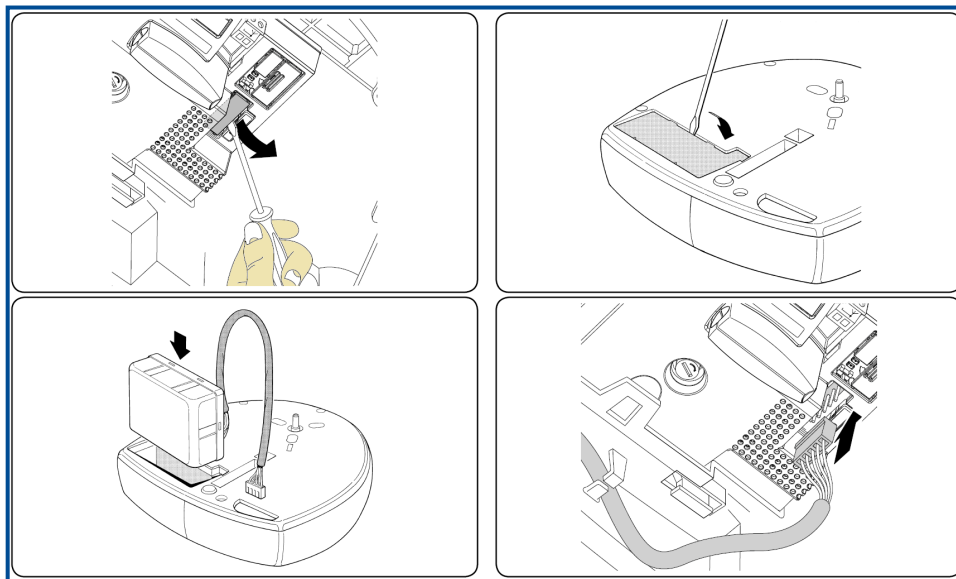
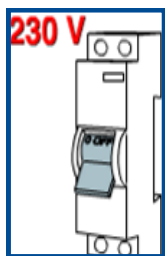
- Dans les 3s qui suivent, faire une impulsion sur la touche **T1**

- Effacement correctement effectué, la LED clignote rapidement en **rouge**.

	Enlever la pile de l'émetteur
	Appuyer et rester sur T1 et mettre la pile
	Relâcher T1 quand led s'allume fixe
	Faire une impulsion sur la touche T1
	La Led clignote = effacement

Le SPIN23BDKCE est muni d'un logement pour la batterie de secours.

- Couper l'alimentation électrique
- Rompre la partie prédécoupée sur la carte
- Rompre la partie prédécoupée sur le moteur
- Insérer la batterie dans son logement
- Connecter la batterie à la logique de commande
- Remettre l'alimentation électrique



Nota : Il est conseillé d'activer la fonction **Stand-by** sur la carte.