

Notice d'installation simplifiée de l'automatisme de portail coulissant **NICE RoadKit 300**

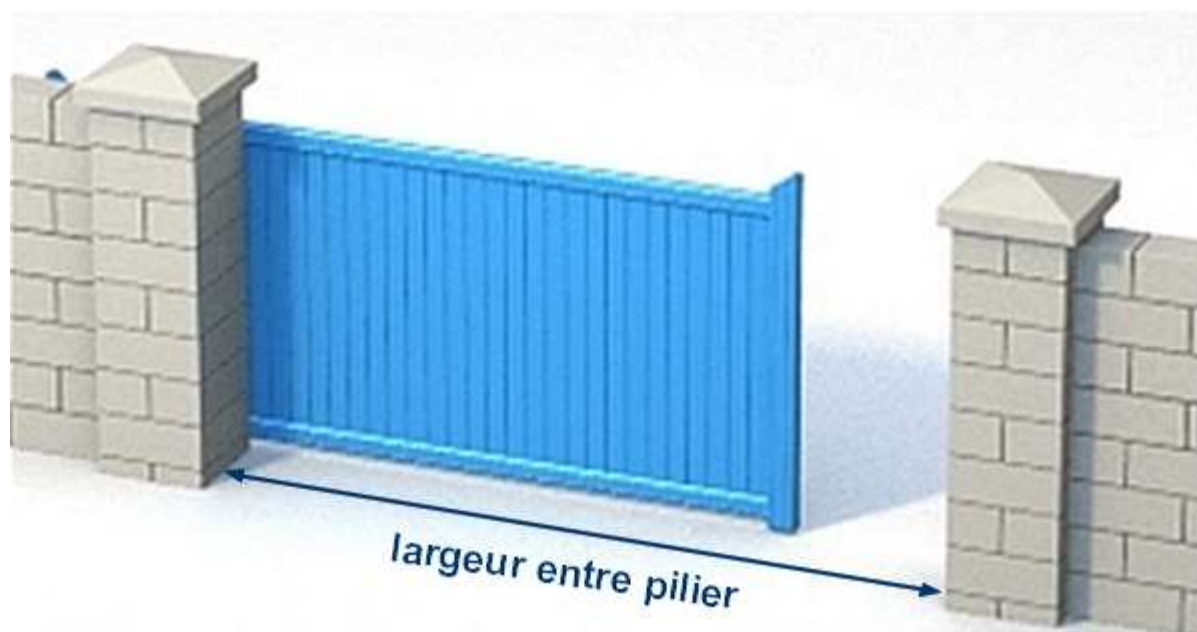
Le Kit comprend :



Options :

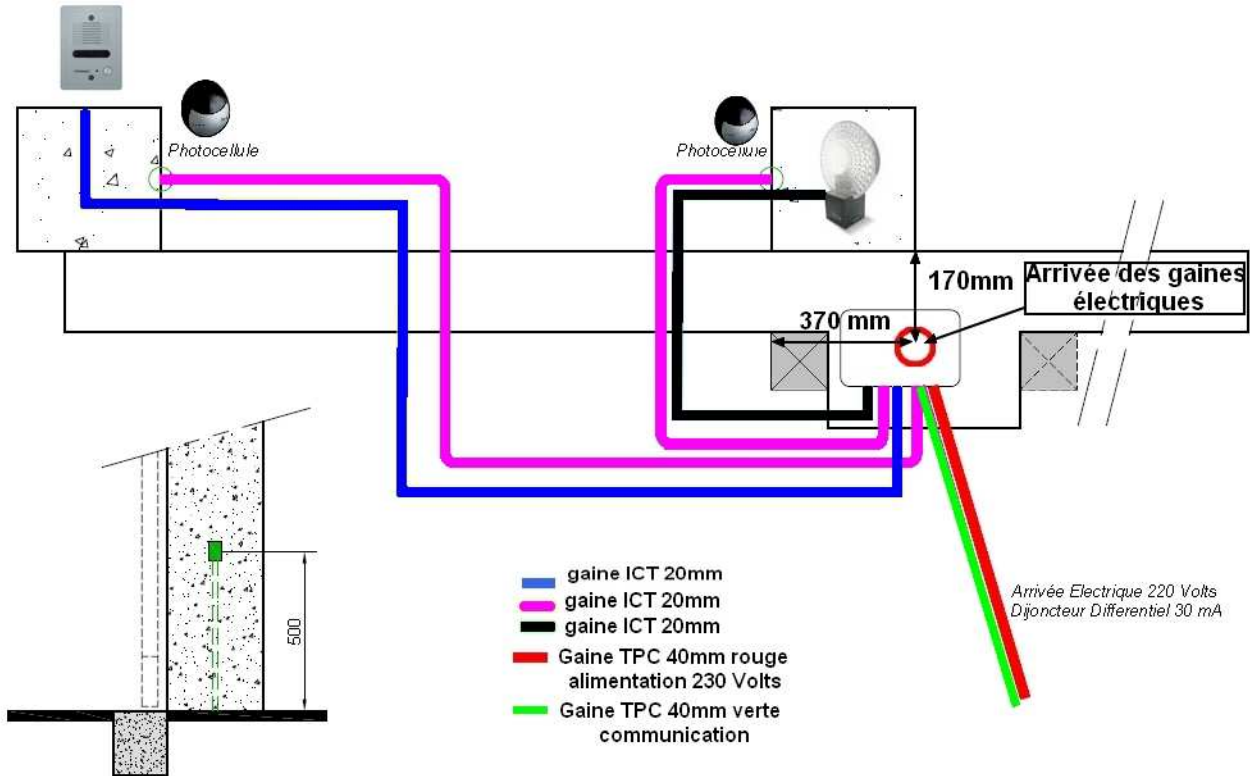


limites d'utilisation du Nice Roadkit 300:

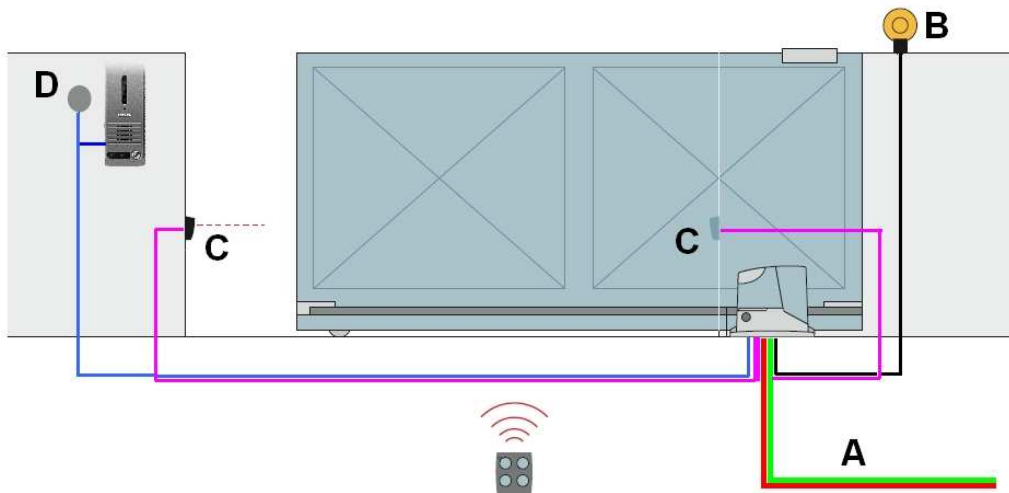


Largeur entre piliers maximum 6000mm – Poids maximum du portail 300kg

Gaines électriques ce qu'il faut prévoir :



- Alimentation moteurs – gaine ICT 20mm ou TPC 40mm
- Alimentation cellules – gaine ICT 16 ou 20mm
- Alimentation gyrophare et antenne – gaine ICT 20mm
- Contact d'ouverture à clé – gaine ICT 16 ou 20mm
- Alimentation 230 volts – gaine TPC 40mm ROUGE
- Gaine de communication visiophone ou interphone – gaine TPC VERTE



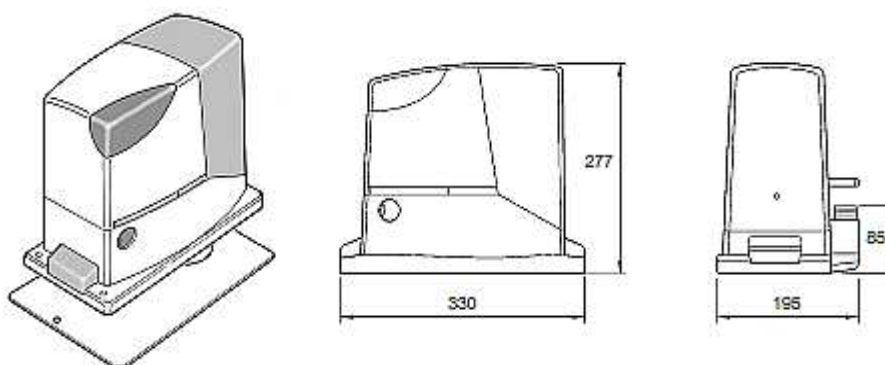
Câble électrique à prévoir

Connexion	Type de câble	Longueur maximum admise
ligne d'alimentation électrique	U1000 RV2 3x1.5mm ² U1000 RV2 3x2.5mm ²	50 mètres 100 mètres
Lampe clignotante antenne	HO5 VVF 2x0.75mm ² RG58 câble coaxial	20 mètres 5 mètres
Photocellules	Emettrice AWG 2x0.6mm ² Réceptrice AWG 4x0.6mm ²	20 mètres
Sélecteur à clés	AWG ou HO5VVF 2x0.5mm ²	20 mètres

Outillage nécessaire :

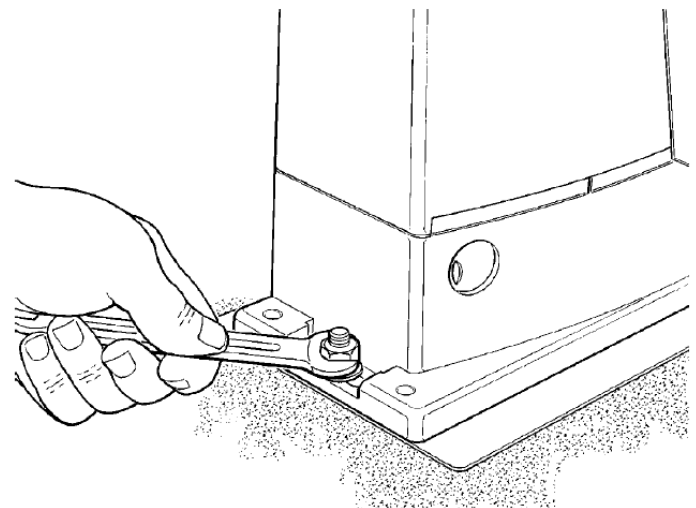
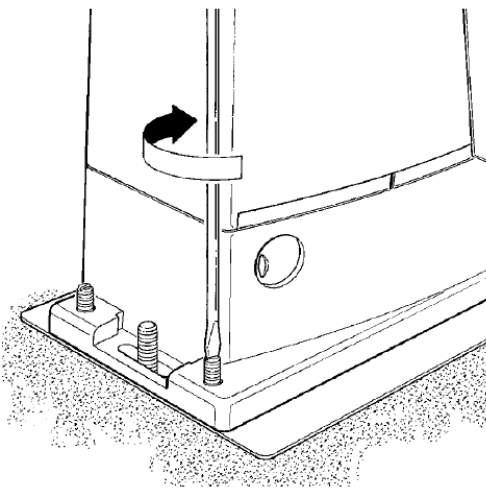
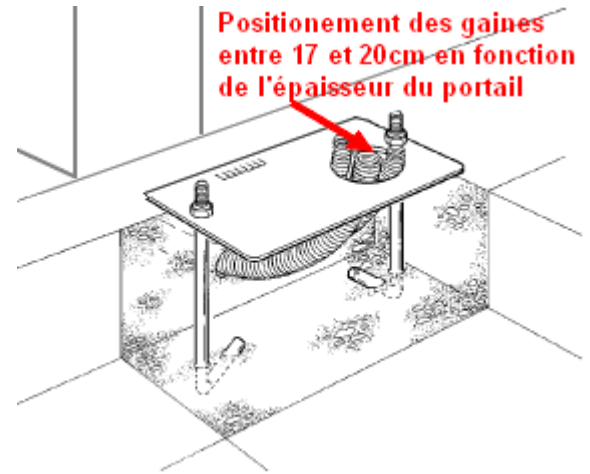


Encombrement du Robus 400 :



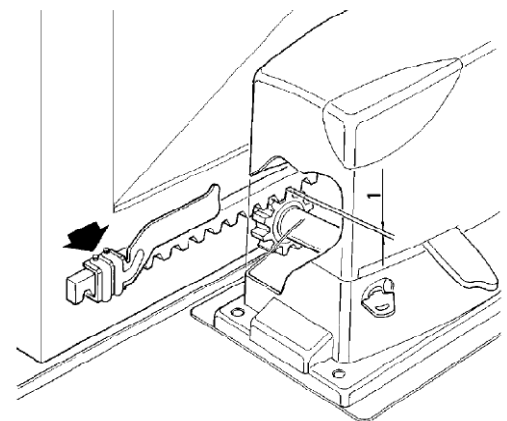
Mise en place de l'automatisme :

- Si la surface d'appui existe déjà, la fixation de l'automatisme peut être effectuée directement sur le béton, avec des chevilles à expansion.
- Sinon, creuser un trou de fondation en suivant les mesures indiquées (Figure 3)
Faire déboucher les gaines comme sur la figure ci-contre, et les maintenir en place avec un fer à béton planté au sol
Remplir la fouille de béton et poser la plaque support de l'automatisme, de niveau.
- Attendre 3 à 4 jours, la prise du béton avant de mettre en place le moteur



Mise en place de la crémaillère :

- Débrayer l'automatisme et mettre le portail en position ouverture maximum
- Placer la 1ere crémaillère, de niveau sur le pignon d'entraînement, et fixer les 2 extrémités, en prenant garde de laisser un jeu de 1 à 2 mm entre le pignon et la crémaillère.
- Déplacer le portail manuellement, présenter la seconde crémaillère et la fixer comme la 1ere. Renouveler l'opération, pour les éléments successifs.
- Recouper si besoin la dernière crémaillère, en gardant assez de longueur pour fixer la butée de fin de course.
- Placer les 2 butées de fin de course sur la crémaillère, et vérifier que les contacts soient actionnés en poussant le portail manuellement.

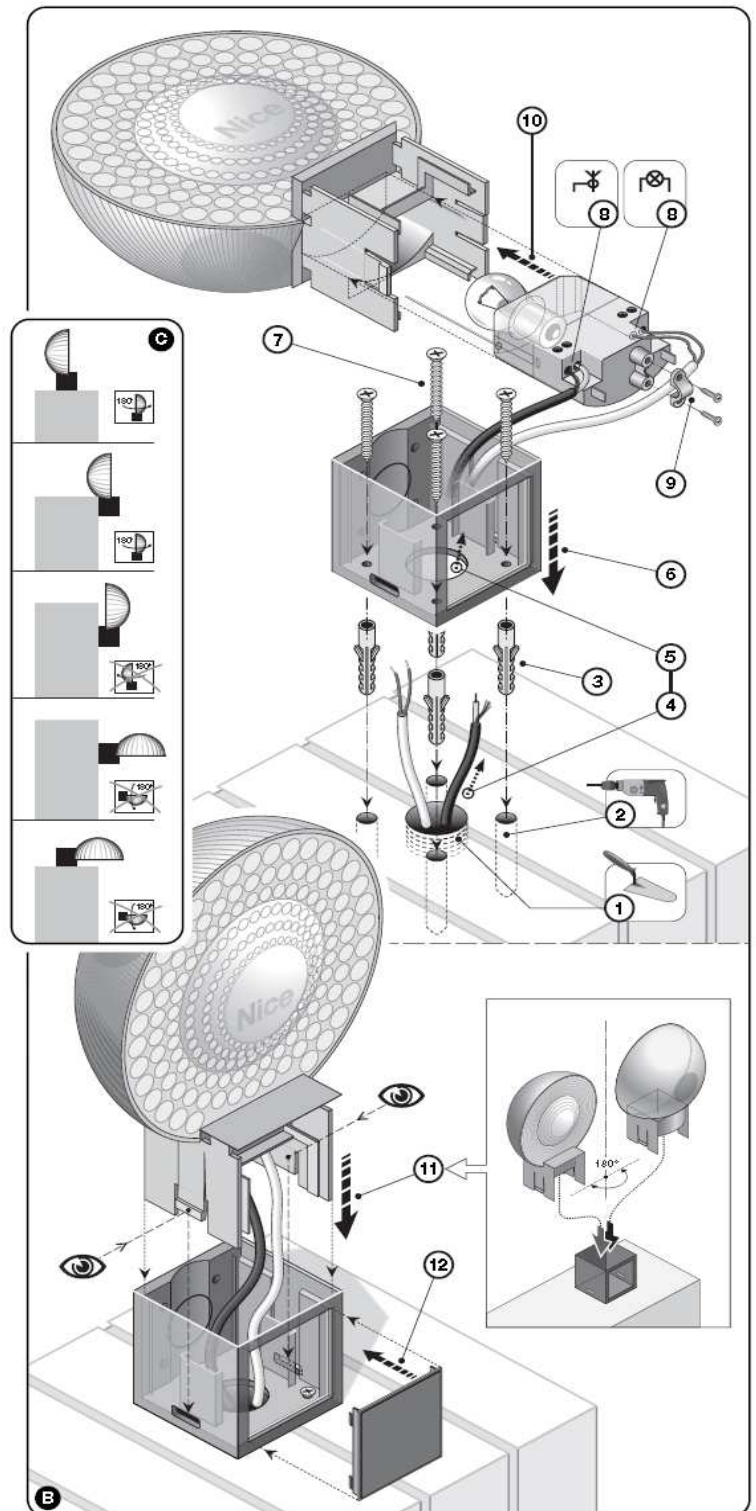


Pose du gyrophare

Le gyrophare ML, a le gros avantage de pouvoir se poser de plusieurs façons
L'antenne est intégrée, dans le gyrophare

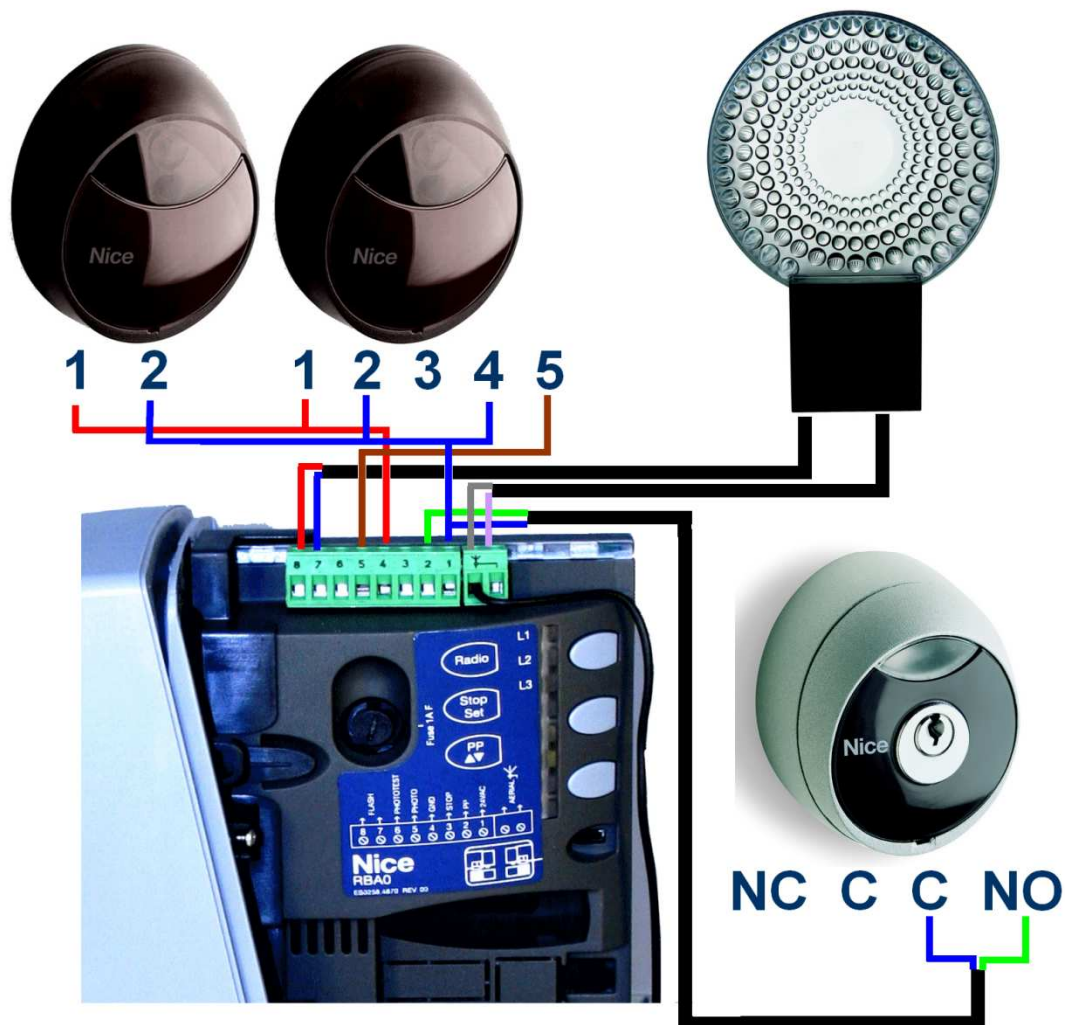
Pose des cellules

Placer les cellules à une hauteur de 500mm.
Avant de fixer définitivement les cellules sur les piliers, prenez soin de disposer un joint de silicone, sur le socle des cellules, afin d'empêcher toute infiltration d'eau, et reboucher le passage de câble pour supprimer l'accès aux insectes.



Connexion électrique ROAD 300

- Présenter le câble d'alimentation 230 Volts, et faire le raccordement au moteur
- Raccorder les organes de sécurité comme l'indique le schéma ci-dessous.
(Vous trouverez un kit câbles de raccordement spécifique sur le site www.habitat-automatisme.com)



Dans le cas où les cellules ne seraient pas utilisées, faire un shunt entre 1 et 5 sur la logique de commande

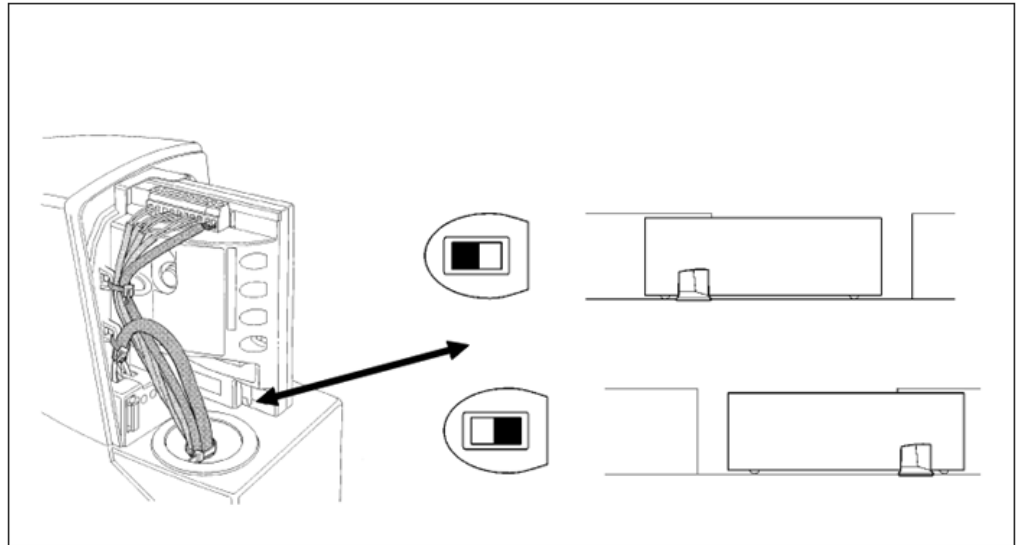
Le raccordement d'une commande d'ouverture d'interphone ou de visiophone par contact sec, peut se raccorder sur 1 et 2 de la logique de commande

Toute reproduction totale ou partielle est interdite, sans l'autorisation d'habitat-automatisme.com

Sélection de la direction :

Le Roadkit peut motoriser des portails avec refoulement à droite ou à gauche.

Vous devez lui affecter le sens d'ouverture, comme indiquer ci-contre



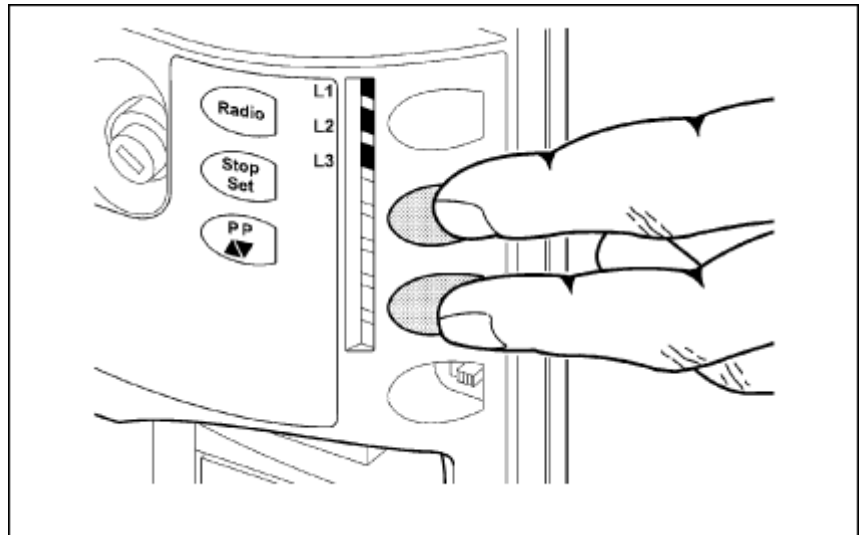
Mise en service

- 1) Déverrouiller le motoréducteur, et positionner le portail à mi-course.
- 2) Mettre l'automatisme sous tension 230 Volts.
- 3) La LED **OK** doit clignoter régulièrement au rythme d'un signal par seconde.
- 4) La Led **STOP** doit être allumée fixe (Si elle n'est pas allumée, vérifier le branchement des cellules)
- 5) Reconnaissance de la longueur du portail

Presser en même temps les touches Stop et Set, jusqu'à ce que le portail parte en fermeture (environ 3 secondes), et relâcher.

L'automatisme va réaliser une fermeture, une ouverture et une refermeture complète.

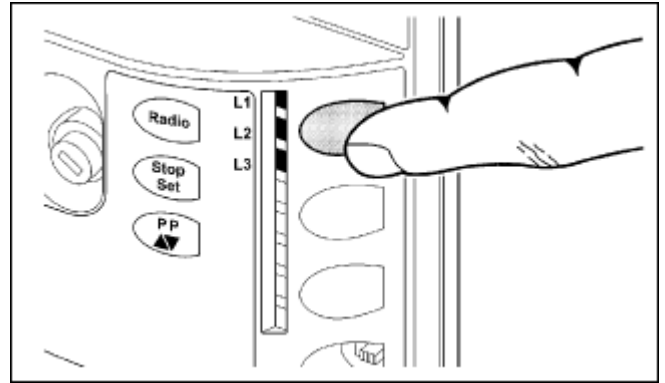
La reconnaissance terminée, faire un appui sur PP, le portail va s'ouvrir, faite ensuite un autre appui, le portail va se refermer.



Mémorisation des télécommandes :

Le récepteur radio dispose de 2 canaux :

- 1^{er} canal = ouverture totale
 - 2^{ème} canal= ouverture partielle
- Programmation ouverture totale :
Pour mémoriser votre télécommande faire
1 appui court sur le bouton de programmation RADIO. La led radio va clignoter au rythme d'une fois par seconde pendant 10 secondes. Faire un appui long (3secondes) sur le bouton de la télécommande que vous voulez affecter à cette commande. La led radio va émettre 3 clignotements longs pour valider l'enregistrement.
 - Programmation ouverture partielle :
Pour mémoriser votre télécommande faire **2** appuis courts sur le bouton de programmation RADIO. La led radio va clignoter au rythme de 2 fois par seconde pendant 10 secondes. Faire un appui long (3secondes) sur le bouton de la télécommande que vous voulez affecter à cette commande. La led radio va émettre 3 clignotements longs pour valider l'enregistrement.



Votre automatisme est prêt à être utilisé.

Effacement des télécommandes :

Suite à une erreur de programmation ou perte d'une télécommande, vous pouvez être amené, à devoir effacer les télécommandes.

Appuyer et garder le doigt appuyer sur le bouton de programmation radio, la led radio va s'allumer, s'éteindre et clignoter 3 fois, **relâcher le bouton exactement au 3^{ème} clignotement.**

La led radio va clignoter 5 fois pour confirmer l'effacement de la mémoire du récepteur.

Programmation en mode refermeture automatique :

L'automatisme est programmé d'usine pour une fermeture semi-automatique, c'est-à-dire 1 appui sur le bouton de télécommande, pour l'ouverture

1 appui sur le même bouton pour la fermeture.

Le mode automatique permet la refermeture du portail après un temps de pause. Pour accéder à cette fonction :

- 1 Presser la touche SET pendant 3 secondes
 - Relâcher SET, quand la led L1 commence à clignoter
 - Presser la touche PP pour déplacer la led clignotante sur L3
 - Presser la touche SET pour changer l'état de la fonction (clignotement bref=OFF ; Clignotement long=ON)
 - Attendre 10 secondes pour sortir de la programmation
- Toute reproduction totale ou partielle est interdite, sans l'autorisation d'habitat-automatisme.com

La refermeture automatique interviendra 30 secondes après l'ouverture. D'autres paramètres sont possibles (voir notice détaillée)

Augmenter la vitesse d'ouverture/fermeture :

- 1 Presser la touche SET pendant 3 secondes
- Relâcher SET, quand la led L1 commence à clignoter
- Presser la touche PP pour déplacer la led clignotante sur L2
- Presser la touche SET pour changer l'état de la fonction (clignotement bref=OFF ; Clignotement long=ON)
- Attendre 10 secondes pour sortir de la programmation

En aucun cas la notice simplifiée, ne peut remplacer,
la notice détaillée fournie avec le produit