

# POP

Table des matières:		page			page
<b>1</b>	Description du produit	14	<b>3</b>	Manceuvre manuelle ou débrayage	15
<b>2</b>	Installation	14	<b>4</b>	Essai et mise en service	16
<b>2.1</b>	Contrôles préliminaires	14	<b>4.1</b>	Essai	16
<b>2.2</b>	Installation typique	14	<b>5</b>	Maintenance	16
<b>2.3</b>	Fixation	14	<b>5.1</b>	Mise au rebut	16
<b>2.4</b>	Fixation de la patte de fixation du moteur au pilier	15	<b>6</b>	Caractéristiques techniques	16
<b>2.5</b>	Montage du bras droit	15	<b>7</b>	Accessoires	16
<b>2.6</b>	Fixation de l'opérateur	15		<b>Instructions et avertissements pour l'utilisateur de l'opérateur POP</b>	17
<b>2.7</b>	Montage du bras courbe et fixation de la patte réglable au battant	15			
<b>2.8</b>	Débrayage de l'opérateur de l'intérieur	15			
<b>2.8.1</b>	Débrayage de l'opérateur de l'extérieur (option)	15			
<b>2.9</b>	Fixation de la butée mécanique en ouverture	15			
<b>2.10</b>	Connexions électriques	15			
<b>2.11</b>	Branchement au secteur	15			
<b>2.12</b>	Utilisation de la batterie tampon (options)	15			

## Recommandations

Il est nécessaire de lire attentivement les instructions avant de procéder à l'installation, car elles fournissent des indications importantes au sujet de la sécurité, de l'installation, de l'utilisation et de la maintenance.

Pour faciliter l'utilisation de ces instructions, nous avons tenté de respecter l'ordre dans lequel il faut exécuter les différentes phases de l'installation. Tout ce qui n'est pas expressément prévu dans ces instructions n'est pas permis. Les usages non prévus pourraient être source de dommages pour le produit et mettre en danger les personnes et les choses. NICE décline toute responsabilité pour les dommages résultant de la non-observation des règles de l'art dans la construction des portails ainsi que pour les déformations qui pourraient se vérifier durant l'emploi. Conserver ce manuel pour toute consultation future.

La conception, la fabrication des dispositifs qui composent POP et le présent manuel respectent pleinement les normes en vigueur.

Compte tenu des situations de risque qui peuvent se vérifier durant l'installation et l'utilisation de POP, il est nécessaire que l'installation soit effectuée elle aussi dans le plein respect des lois, des normes et des règlements, en particulier:

- Avant de commencer l'installation, vérifier la nécessité d'autres dispositifs ou de matériel complémentaire pouvant servir pour compléter l'automatisation avec POP suivant la situation d'utilisation spécifique.
- L'automatisme ne doit pas être utilisé avant d'avoir effectué la mise en service conformément aux indications du paragraphe: Mise en service.
- L'emballage doit être mis au rebut dans le plein respect de la réglementation locale.
- Ne pas effectuer de modifications sur aucune des parties si elles ne sont pas prévues dans le présent manuel. Des opérations de ce type entraîneront obligatoirement des problèmes de fonctionnement.

NICE décline toute responsabilité pour les dommages dérivant de produits modifiés.

- Éviter que les parties de l'automatisme puissent se trouver immergées dans l'eau ou dans d'autres substances liquides. Durant l'installation également, éviter que des liquides puissent pénétrer à l'intérieur de la logique de commande et d'autres dispositifs ouverts.
- Si des substances liquides ont pénétré à l'intérieur des dispositifs de l'automatisme, débrancher immédiatement l'alimentation électrique et s'adresser au service après-vente NICE; l'utilisation de POP dans de telles conditions peut causer des situations de danger.
- Ne tenir aucun composant de POP à proximité de sources de chaleur et ne pas l'exposer à des flammes; cela pourrait l'endommager et causer des problèmes de fonctionnement, provoquer un incendie ou des situations de danger.
- Dans le cas de longues périodes de non-utilisation, pour éviter le risque de fuites de substances nocives de la batterie en option il vaut mieux la retirer et la conserver dans un lieu sec.
- Connecter la logique de commande uniquement à une ligne d'alimentation électrique munie de mise à la terre.
- Toutes les opérations qui demandent l'ouverture des carters de POP doivent être faites avec la logique de commande déconnectée de l'alimentation électrique; si le dispositif de déconnexion n'est pas visible, accrocher un panneau: "ATTENTION MAINTENANCE EN COURS".
- Si l'intervention de disjoncteurs ou de fusibles se vérifie, avant de les réarmer, il faut identifier et éliminer la panne.
- Dans le cas de panne qui ne peut pas être résolue avec les informations données dans le présent manuel, contacter le service après-vente NICE.

## 1) Description du produit

POP est un opérateur pour portails battants de petites et moyennes dimensions. Il permet d'automatiser des portails ayant des battants d'une longueur max. 2m et pesant jusqu'à 200kg.

- PP7024 avec logique de commande incorporée et alimentation à 230V. (Dans la version PP7024/V1 alimentation à 120V)
- PP7724 sans logique de commande, l'opérateur PP7724 se connecte à la logique de commande de PP 7024.

## 2) Installation

L'installation doit être effectuée par du personnel qualifié et dans le plein respect des indications du chapitre "AVERTISSEMENTS".

### 2.1) Contrôles préliminaires

Nous rappelons que POP motorise un portail fonctionnant correctement et sûr et il ne peut pas résoudre des défauts causés par une installation erronée ou par une mauvaise maintenance du portail. Avant de procéder à la motorisation, vérifier que la structure est adaptée, en d'autres termes, vérifier qu'elle est conforme aux normes en vigueur. En particulier, vérifier que:

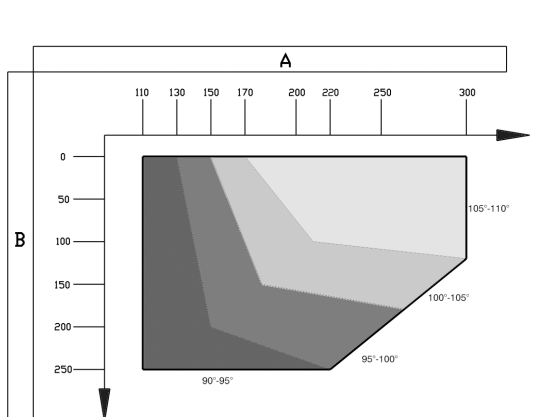
- L'emballage est intact et contient toutes les pièces indiquées sur la **fig. 1**.
  - o 1 p.ce PP7024
  - o 1 p.ce PP7224
  - o 2 p.ces Bras droit
  - o 2 p.ces Bras courbe
  - o 2 p.ces Patte de fixation moteur
  - o 1 p.ce Boîte accessoires
  - o 1 p.ce Boîte électronique "Openkit"
- Le portail ne présente pas de points de frottement aussi bien en fermeture qu'en ouverture.
- Le portail est bien équilibré, c'est-à-dire que, quelle que soit la position dans laquelle il s'arrête, il n'a pas tendance à redémarrer.
- La zone identifiée pour la fixation de l'opérateur permet une manœuvre facile et sûre.
- La zone de fixation est compatible avec l'encombrement de l'opérateur (**Fig. 2**).
- Les points de fixation des différents dispositifs sont dans des endroits à l'abri des chocs et que les surfaces sont suffisamment solides.
- Les surfaces de fixation des photocellules sont plates et permettent un alignement correct entre TX et RX.
- Il y a un espace suffisant pour la rotation du bras (**Fig. 3**).

### 2.2) Installation typique (Fig. 4)

1. Opérateur POP "PP7024"
2. Opérateur POP "PP7224"
3. Photocellule
4. Antenne
5. Clignotant
6. Sélecteur à clé
7. Colonne pour photocellules (option)
8. Ligne électrique d'alimentation.

### 2.3) Fixation (Fig. 5)

Les opérations pour la fixation des pattes sont les suivantes:



Tab. 1

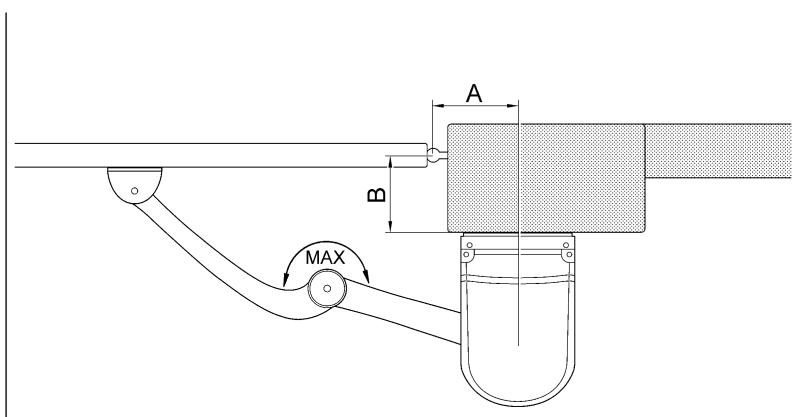


Fig. 5

1. Vérifier, suivant l'angle d'ouverture des battants, qu'il est possible de respecter les mesures indiquées dans le **Tab. 1**.
2. Mesurer sur place la valeur de "B".
3. 3. Suivant la mesure "B" et l'angle d'ouverture des battants dans le tableau, on peut trouver la valeur de "A" dans le **Tab. 1**. Par exemple, si "B" est égale à 100mm et qu'on désire une ouverture de 100° "A" devra mesurer environ 180mm.

## 2.4) Fixation de la patte de fixation du moteur au pilier (Fig. 6)

Elle s'effectue en utilisant vis adaptées au matériau du pilier. Fixer la patte en position horizontale.

## 2.5) Montage du bras droit (Fig. 7)

Le bras doit être monté avec la vis M8x55 et la rondelle grower. Faire attention à positionner le bras en le faisant sortir dans la partie avant.

## 2.6) Fixation de l'opérateur (Fig. 8)

L'opérateur POP doit être inséré dans la plaque en forme de C et fixé à celle-ci avec les vis M6x100 et les écrous fournis

## 2.7) Montage du bras courbe et fixation de la patte réglable au battant (Fig. 9)

En utilisant les goujons fournis et les anneaux de sécurité correspondants, fixer le bras courbe au bras droit et la patte de fixation du battant au bras courbe.

Fixer la patte de fixation du battant au portail, au point le plus éloigné possible de la colonne en allongeant au maximum les bras (Fig. 5). La patte est fixée au portail au moyen d'une soudure ou en utilisant des vis adaptées au matériau du battant.

## 2.8) Débrayage de l'opérateur de l'intérieur (Fig. 10)

Il est effectué en deux phases:

**A:** soulever la petite porte

**B:** introduire la clé de débrayage (fournie) et la tourner dans le sens des aiguilles d'une montre jusqu'à son arrêt.

### 2.8.1) Débrayage de l'opérateur de l'extérieur (Fig. 11) (option)

Le montage du système de débrayage est effectué en six phases:

**A:** Détacher le couvercle en plastique (1)

**B:** Visser le petit pivot (3) sur l'arbre de débrayage (2)

**C:** Visser le tendeur de câble (4) dans le trou (5) prévu à cet effet.

**D:** Fixer le ressort (6) au pivot (3) et au point de fixation prévu dans

la coque.

**E:** Faire coulisser le câble de débrayage (7) à l'intérieur des trous du pivot (3) et du tendeur de câble (4).

**F:** Remettre le couvercle en plastique (1) dans sa position originale.

## 2.9) Fixation de la butée mécanique en ouverture (Fig. 12)

Débloquer le motoréducteur

**A:** Tourner la porte dans la position désirée de " grille ouverte ". Ensuite placer le fin de course en butée avec le bras droit et le fixer avec

les deux vis M6x20.

**B:** Dévisser la vis qui fixe le bras droit au motoréducteur et introduire le couvercle de protection. Revisser la vis enlevée.

## 2.10) Connexions électriques

Pour les connexions électriques, voir la notice d'instructions de la logique de commande POA1.

## 2.11) Branchement au secteur (Fig. 13)

**Sur PP7024:** connecter le câble d'alimentation (230 V) directement sur la borne porte-fusible.

**Sur PP7224:** connecter le câble qui provient de la logique de commande du PP7024 sur la borne mammut.

## 2.12) Utilisation de la batterie tampon (Fig. 14) (options)

POP est muni d'un logement pour la batterie tampon (options). Rompre la partie prépercée du coffret de la logique de commande et connecter cette dernière aux batteries.

## 3) Manœuvre manuelle ou débrayage

L'opération manuelle (Fig. 10) doit être utilisée en cas de panne de courant ou d'anomalie de l'installation.

La manœuvre manuelle permet une course libre de l'opérateur seulement s'il est monté correctement et avec les accessoires originaux.

## 4) Essai et mise en service

Il s'agit des phases les plus importantes dans la réalisation de l'automatisation afin de garantir la sécurité maximum. L'essai peut être utilisé également comme vérification périodique des dispositifs qui composent l'automatisme. L'essai de toute l'installation doit être effectuée par du personnel qualifié et expérimenté qui devra se char-

ger d'établir les essais prévus en fonction des risques présents et de vérifier le respect de ce qui est prévu par les lois, les normes et réglementations et en particulier, toutes les conditions de la norme EN12445 qui détermine les méthodes d'essai pour la vérification des automatismes pour portails.

### 4,1) Essai

1. Vérifier que les consignes du chapitre "AVERTISSEMENTS" ont été rigoureusement respectées.
2. Effectuer les essais de fermeture et d'ouverture du portail et vérifier que le mouvement du battant correspond à la manœuvre prévue. Il est bon d'effectuer différents essais pour évaluer la fluidité du mouvement et les éventuels défauts de montage ou de réglage ainsi que la présence de points de friction particuliers.
3. Vérifier un par un le fonctionnement correct de tous les dispositifs de sécurité présents dans l'installation.
4. Effectuer la mesure de la force d'impact suivant les prescriptions de la norme EN 12445 et éventuellement si le contrôle de la "force moteur" est utilisé comme auxiliaire du système pour la réduction de la force d'impact, essayer et trouver le réglage qui donne les meilleurs résultats.

## 5) Maintenance

La maintenance doit être effectuée dans le plein respect des consignes de sécurité du présent manuel et suivant les prescriptions des lois et normes en vigueur. POP n'a pas besoin de maintenance particulière; vérifier toutefois périodiquement, au moins tous les six

mois, le parfait fonctionnement de tous les dispositifs. Pour cela, effectuer tous les essais et les contrôles prévus au paragraphe 4.1 "Essai". Si d'autres dispositifs sont présents, suivre ce qui est prévu dans le plan de maintenance respectif.

### 5.1) Mise au rebut

POP est constitué de différents types de matériaux dont certains peuvent être recyclés (aluminium, plastique, câbles électriques), d'autres devront être mis au rebut (cartes avec les composants électroniques).

**⚠ ATTENTION: certains composants électroniques pourraient contenir des substances polluantes, ne pas les abandonner dans la nature. Informez-vous sur les systèmes de recyclage ou de mise au rebut en respectant les normes locales en vigueur.**

1. Débrancher l'automatisme du secteur électrique.
2. Démonter tous les dispositifs et accessoires, suivant la procédure inverse à celle qui est décrite dans le chapitre 2 "Installation".
3. Enlever la carte électronique.
4. Trier et confier les composants électriques et recyclables à des sociétés spécialisées dans leur récupération et leur recyclage.
5. Déposer les structures restantes dans une déchetterie.

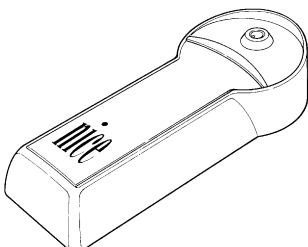
## 6) Caractéristiques techniques

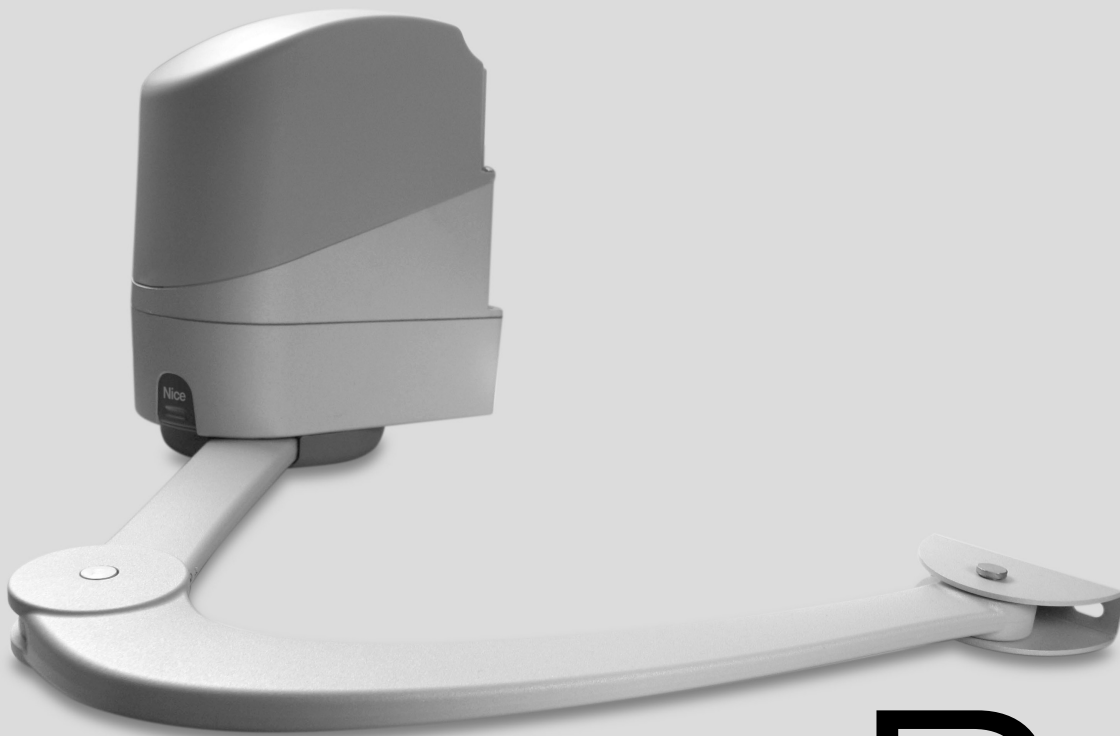
		PP7024	PP7024/V1	PP7224*
Alimentation	Vca/Hz	230/50	120/50-60	/
	Vcc	/	/	24
Courant max.	A	~1	~2	3
Puissance moteur	W		75	
Couple	Nm		180	
Temps d'ouverture	s		10	
Température de fonctionnement	°C		-20°÷50°	
Indice de protection			IP 44	
Cycle de travail			30%	
Classe d'isolement			1	B

\* Version sans logique de commande

## 7) Accessoires

KIO - Sélecteur à clé avec débrayage par câble





# POP

## Instructions et avertissements pour l'utilisateur de l'opérateur POP

**Félicitations** pour avoir choisi un produit Nice pour votre automatisation !

Nice S.p.a. produit des composants pour l'automatisme de portails, portes, rideaux métalliques, volets roulants et stores: opérateurs, logiques de commande, radiocommandes, clignotants, photocellules et accessoires. Nice n'utilise que des matériaux et des usinages de qualité et par vocation, elle recherche des solutions innovantes qui simplifient au maximum l'utilisation de ses appareils, très soignés sur le plan de la technique, de l'esthétique et de l'ergonomie: dans la vaste gamme Nice, votre installateur aura choisi sans aucun doute le produit le plus adapté à vos exigences.

Nice n'est toutefois pas le producteur de votre automatisme qui est en effet le résultat d'un travail d'analyse, évaluation, choix des matériaux et réalisation de l'installation, exécuté par votre installateur de confiance. Chaque automatisme est unique et seul votre installateur possède l'expérience et la compétence professionnelle nécessaires pour réaliser une installation répondant à vos exigences, sûre et fiable dans le temps et surtout, exécutée dans les règles de l'art et conforme par conséquent aux normes en vigueur.

Une installation d'automatisation est une belle commodité ainsi qu'un système de sécurité valable; avec quelques attentions très simples, elle est destinée à durer dans le temps. Même si l'automatisme en votre possession satisfait le niveau de sécurité requis par les normes, cela n'exclut pas la persistance d'un "risque résiduel", c'est-à-dire la possibilité de situations de danger dues généralement à une utilisation inconsciente, voire erronée. C'est la raison pour laquelle nous désirons vous donner quelques conseils sur les comportements à adopter pour éviter tout inconvénient:

- **Avant d'utiliser pour la première fois l'automatisme**, faites-vous expliquer par l'installateur l'origine des risques résiduels et consacrez quelques minutes à la lecture du **manuel d'instructions et d'avertissements pour l'utilisateur** qui vous est remis par l'installateur. Conservez le manuel pour pouvoir le consulter pour n'importe quel doute futur et remettez-le à tout nouveau propriétaire de l'automatisme.
- **Votre automatisme est un équipement qui exécute fidèlement vos commandes**; une utilisation inconsciente et incorrecte peut le rendre dangereux: ne commandez pas le mouvement de l'automatisme si des personnes, des animaux ou des objets se trouvent dans son rayon d'action.
- **Enfants**: une installation d'automatisation garantit un degré de sécu-

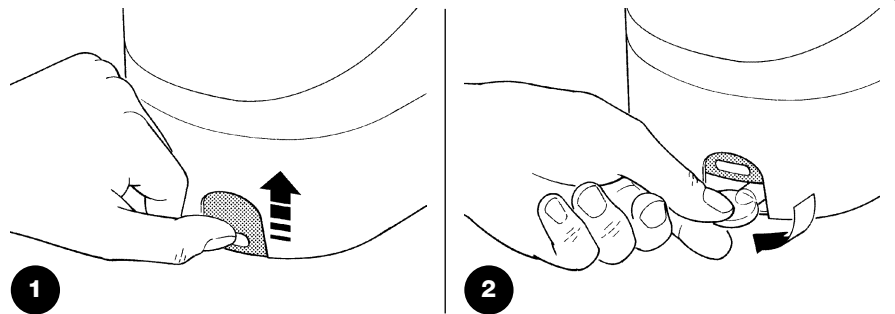
rité élevé en empêchant avec ses systèmes de détection le mouvement en présence de personnes ou d'objets et en garantissant une activation toujours prévisible et sûre. Il est prudent toutefois d'éviter de laisser jouer les enfants à proximité de l'automatisme et pour éviter les activations involontaires, de ne pas laisser à leur portée les émetteurs qui commandent la manœuvre: **ce n'est pas un jeu!**

- **Anomalies:** si vous notez une anomalie quelconque dans le fonctionnement de l'automatisme, coupez l'alimentation électrique de l'installation et procédez au débrayage manuel. Ne tentez jamais de le réparer vous-même mais demandez l'intervention de votre installateur de confiance: dans l'intervalle, l'installation peut fonctionner comme un système non automatisé, après avoir débrayé l'opérateur suivant les indications données plus loin.
- **Maintenance:** comme toutes les machines, votre automatisme a besoin d'une maintenance périodique pour pouvoir fonctionner le plus longtemps possible et en toute sécurité. Établissez avec votre installateur un plan de maintenance périodique programmée; Nice conseille une intervention tous les 6 mois pour une utilisation domestique normale mais celle période peut varier en fonction de l'intensité d'utilisation. Toute intervention de contrôle, maintenance ou réparation doit être exécutée exclusivement par du personnel qualifié.

- Même si vous estimez en être capable, ne modifiez pas l'installation et les paramètres de programmation et de réglage de l'automatisme: la responsabilité en incombe à votre installateur.
- L'essai de fonctionnement final, les maintenances périodiques et les éventuelles réparations doivent être documentés par la personne qui s'en charge et les documents doivent être conservés par le propriétaire de l'installation.
- **Mise au rebut.** À la fin de la vie de l'automatisme, assurez-vous que le démantèlement est effectué par du personnel qualifié et que les matériaux sont recyclés ou mis au rebut en respectant les normes locales en vigueur.
- **En cas de ruptures ou absence d'alimentation électrique.** En attendant l'intervention de votre installateur (ou le retour du courant si l'installation est dépourvue de batterie tampon), l'installation peut être actionnée comme n'importe quel autre système non automatisé. Pour cela, il faut effectuer le débrayage manuel: cette opération, qui est la seule pouvant être effectuée par l'utilisateur de l'automatisme, a fait l'objet d'une étude particulière de la part de Nice pour vous assurer toujours une utilisation extrêmement simple et aisée, sans aucun outil ou effort physique.

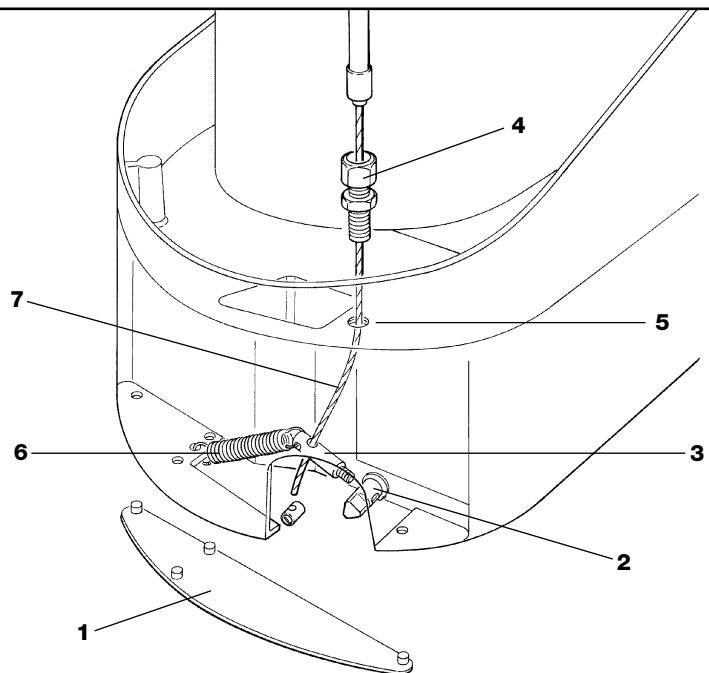
### Débrayage de l'opérateur de l'intérieur

1. soulever la petite porte
2. introduire la clé de débrayage (fournie) et la tourner dans le sens des aiguilles d'une montre jusqu'à son arrêt.



### Débrayage de l'opérateur de l'extérieur (option)

- Détacher le couvercle en plastique (1)
- Visser le petit pivot (3) sur l'arbre de débrayage (2)
- Visser le tendeur de câble (4) dans le trou (5) prévu à cet effet.
- Fixer le ressort (6) au pivot (3) et au point de fixation prévu dans la coque.
- Faire coulisser le câble de débrayage (7) à l'intérieur des trous du pivot (3) et du tendeur de câble (4).
- Remettre le couvercle en plastique (1) dans sa position originale.



**Important:** si votre installation est munie d'une radiocommande qui au bout d'une certaine période présente des problèmes de fonctionnement ou ne fonctionne plus du tout, cela pourrait dépendre tout simplement du fait que la pile est usagée (suivant le type de pile, il peut s'écouler plusieurs mois jusqu'à deux ou trois ans). Vous pouvez vérifier cet état de chose si le voyant de confirmation de la transmission est faible, s'il ne s'allume plus du tout ou s'il ne s'allume qu'un bref instant. Avant de vous adresser à l'installateur, essayez de remplacer la pile en utilisant celle d'un autre émetteur qui fonctionne encore: si cette intervention remédie au problème, il vous suffit de remplacer la pile usagée par une neuve du même type.

**Êtes-vous satisfait?** Si vous désirez équiper votre maison d'un nouvel automatisme, adressez-vous au même installateur et à Nice. Vous serez sûr de bénéficier ainsi, en plus du conseil d'un spécialiste et des produits les plus évolués du marché, également du meilleur fonctionnement et de la compatibilité parfaite des différents automatismes installés.

Nous vous remercions d'avoir lu ces recommandations et nous espérons que votre nouvelle installation vous donnera entière satisfaction: pour tout besoin présent ou futur, adressez-vous en toute confiance à votre installateur.

# Dichiarazione CE di conformità / EC declaration of conformity

(secondo Direttiva 98/37/EC, Allegato II, parte B) (according to 98/37/EC Directive, Enclosure II, part B)

Numero / Number: 172/997224      Data / Date: 02/2003

Revisione / Revision: 0

## Il sottoscritto Lauro Buoro, Amministratore Delegato, dichiara che il prodotto

The undersigned Lauro Buoro, General Manager of the following producer, declares that the product

**Nome produttore / Producer name:** NICE S.p.a.  
**Indirizzo / Address:** Via Pezza Alta 13, 31046 Z.I. Rustignè - ODERZO - ITALY  
**Tipo / Type:** Motoriduttore elettromeccanico / *Electromechanical gearmotor*  
**Modello / Model:** PP7224  
**Accessori / Accessories:** Nessun accessorio / No accessory

## Risulta conforme a quanto previsto dalle seguenti direttive comunitarie / Complies with the following community directives

Riferimento n°	Titolo
Reference n°	Title
98/37/CE (EX 89/392/CEE)	DIRETTIVA MACCHINE / <i>Machinery Directive</i>
89/336/CEE	DIRETTIVA COMPATIBILITA' ELETTROMAGNETICA (EMC) / <i>EMC Electromagnetic Compatibility Directive</i>

## Risulta conforme a quanto previsto dalle seguenti Norme armonizzate / Complies with the following Harmonised standards

Riferimento n°	Edizione	Titolo	Livello di valutazione	Classe
Reference n°	Issue	Title	Estimate level	Class
EN55022	09/1998	Caratteristiche di radiodisturbo. Limiti e metodi di misura <i>Information technology equipment - Radio disturbance characteristics. Limits and methods of measurement</i>		B

## Risulta conforme a quanto previsto dalle altre norme e/o specifiche tecniche di prodotto / Complies with the other standards and/or product technical specifications

Riferimento n°	Edizione	Titolo	Livello di valutazione	Classe
Reference n°	Issue	Title	Estimate level	Class
EN 12445	8/2000	Porte e cancelli industriali e commerciali e da autorimessa. Sicurezza in uso di porte motorizzate - Metodi di prova <i>Industrial, commercial and garage doors and gates - Safety in use of power operated doors - Test methods</i>		
EN 12453	8/2000	Porte e cancelli industriali e commerciali e da autorimessa. Sicurezza in uso di porte motorizzate - Requisiti <i>Industrial, commercial and garage doors and gates - Safety in use of power operated doors - Requirements</i>		

**Inoltre dichiara che non è consentita la messa in servizio del prodotto suindicato finché la macchina, in cui il prodotto stesso è incorporato, non sia identificata e dichiarata conforme alla direttiva 98/37/CEE / He declares, moreover, that it is not allowed to use the above mentioned product until the machine, in which this product is incorporated, has been identified and declared in conformity with the regulation 98/37/CEE.**

**P.S.: Il prodotto suindicato si intende parte integrante di una delle configurazioni di installazione tipiche, come riportato nei nostri cataloghi generali / The above mentioned product is meant integral part of the of one of the installation configuration as shown on our general catalogues.**

Oderzo, 8 Maggio 2003

Amministratore delegato  
(General Manager)  
Lauro Buoro

**P.S.: La dichiarazione di conformità del modello "PP7024" e' presente nel fascicolo di istruzioni della centrale "POA1"  
Please find the declaration of conformity for model "PP7024" in the instruction booklet for the "POA1" control unit.**



**Nice SpA**  
Oderzo TV Italia  
Tel. +39.0422.85.38.38  
Fax +39.0422.85.35.85  
info@niceforyou.com

**Nice Padova**  
Sarmeola di Rubano PD Italia  
Tel. +39.049.89.78.93.2  
Fax +39.049.89.73.85.2  
infopd@niceforyou.com

**Nice Roma**  
Roma Italia  
Tel. +39.06.72.67.17.61  
Fax +39.06.72.67.55.20  
inforoma@niceforyou.com

**Nice France**  
Buchelay  
Tel. +33.(0)1.30.33.95.95  
Fax +33.(0)1.30.33.95.96  
info@fr.niceforyou.com

**Nice Rhône-Alpes**  
Decines Charpieu France  
Tel. +33.(0)4.78.26.56.53  
Fax +33.(0)4.78.26.57.53  
infoyon@fr.niceforyou.com

**Nice France Sud**  
Aubagne France  
Tel. +33.(0)4.42.62.42.52  
Fax +33.(0)4.42.62.42.50  
inforarseille@fr.niceforyou.com

**Nice Belgium**  
Leuven (Heverlee)  
Tel. +32.(0)16.38.69.00  
Fax +32.(0)16.38.69.01  
info@be.niceforyou.com

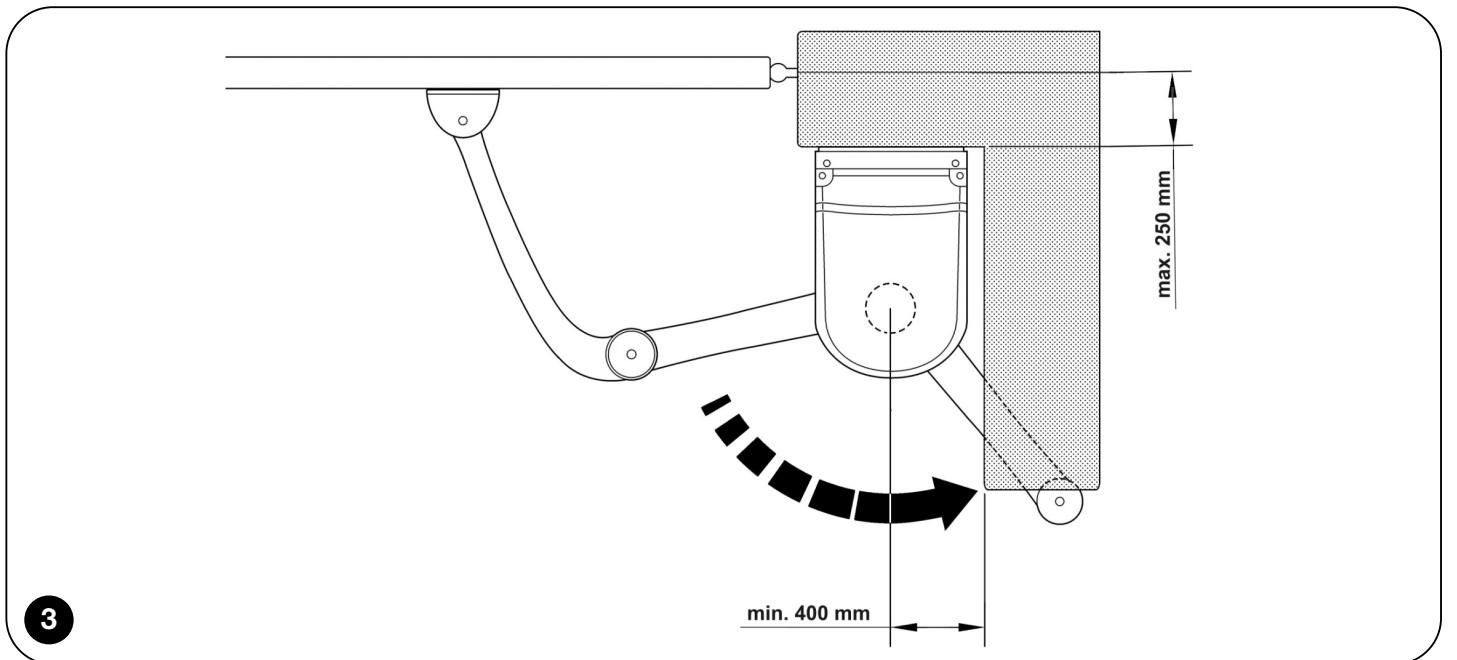
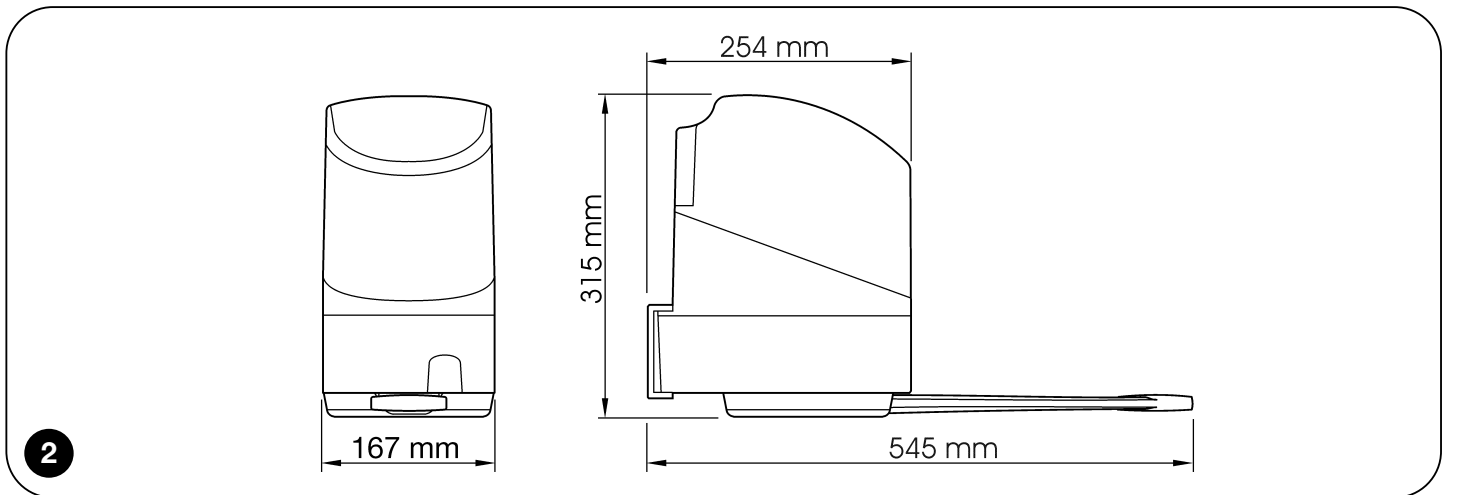
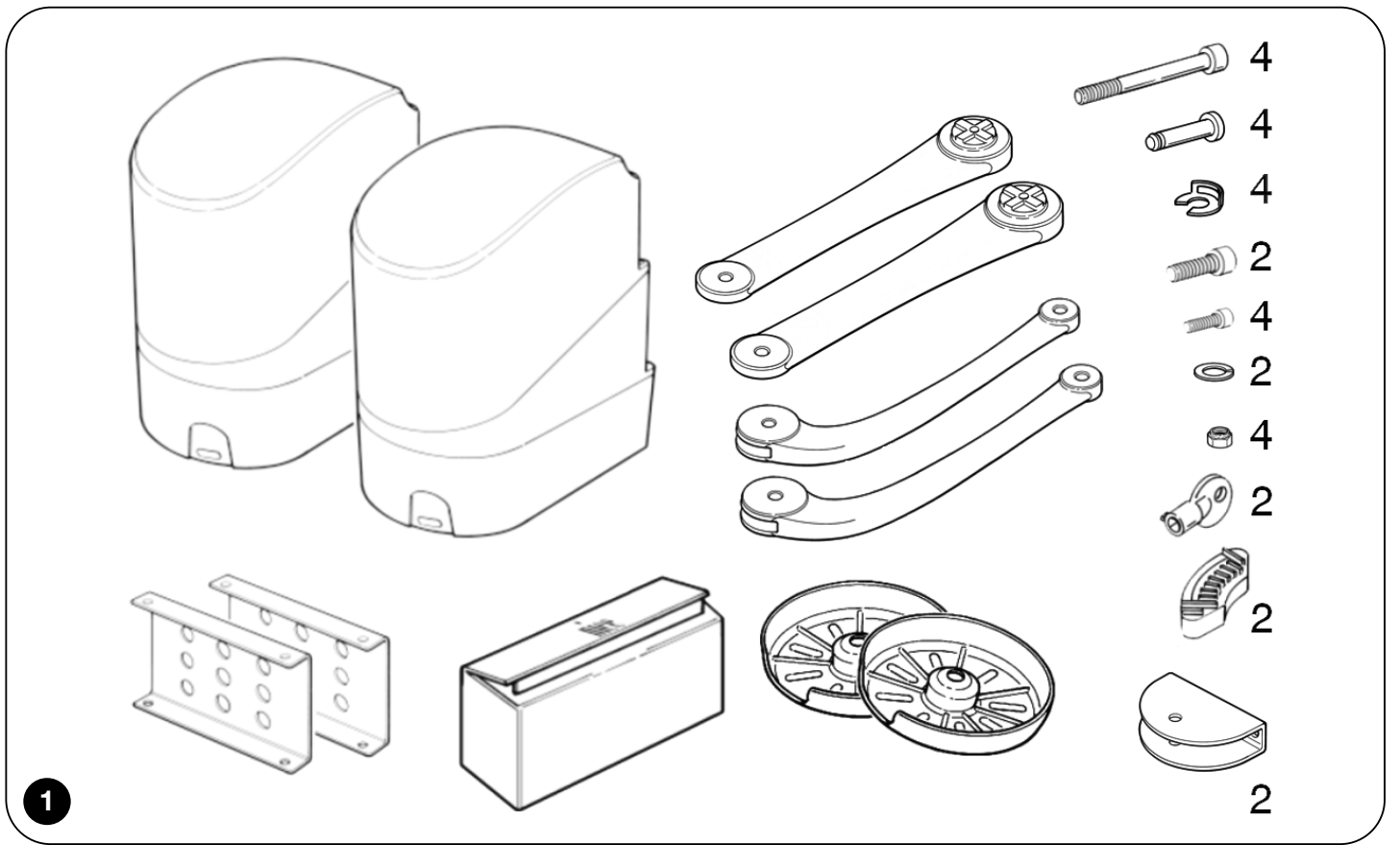
**Nice España Madrid**  
Tel. +34.9.16.16.33.00  
Fax +34.9.16.16.30.10  
info@es.niceforyou.com

**Nice España Barcelona**  
Tel. +34.9.35.88.34.32  
Fax +34.9.35.88.42.49  
info@es.niceforyou.com

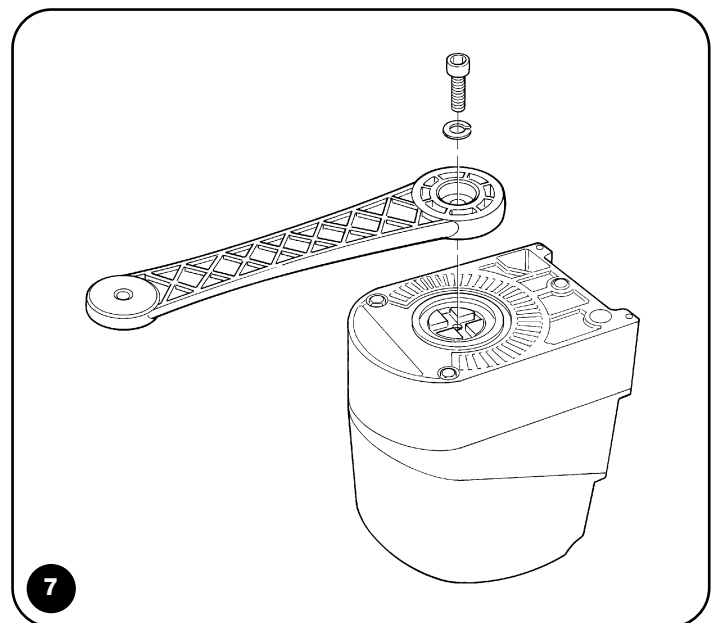
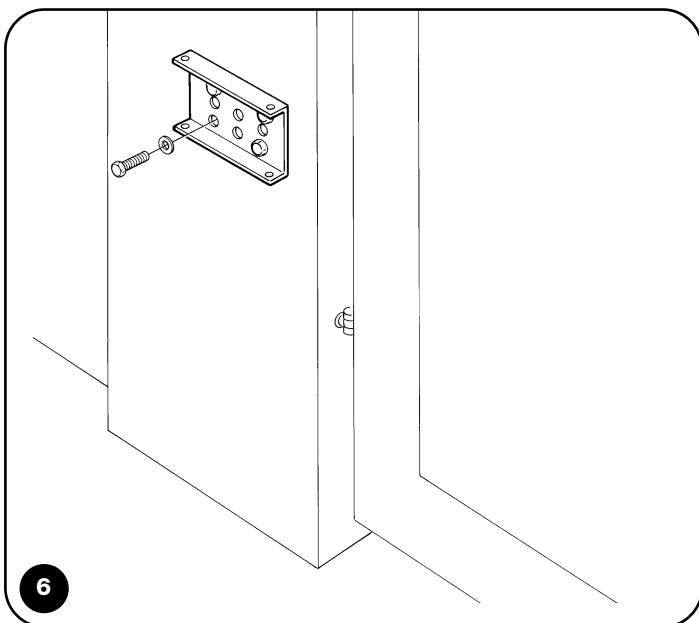
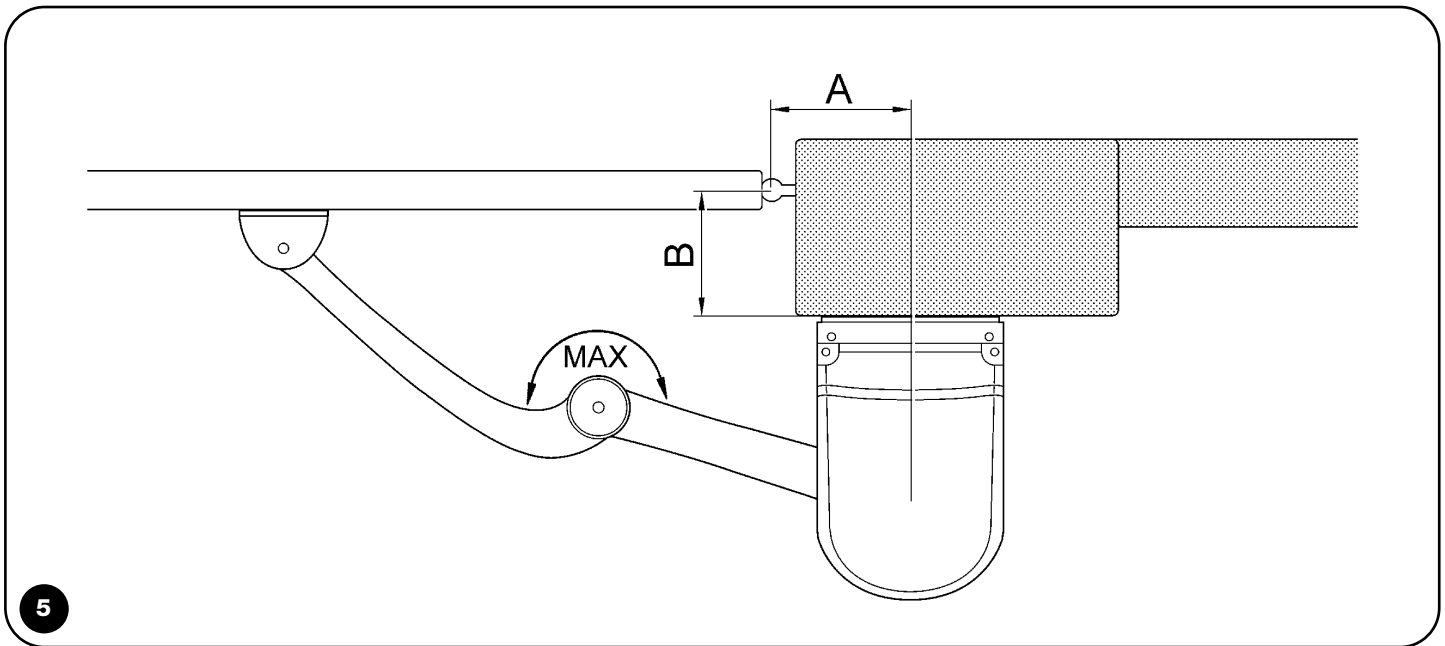
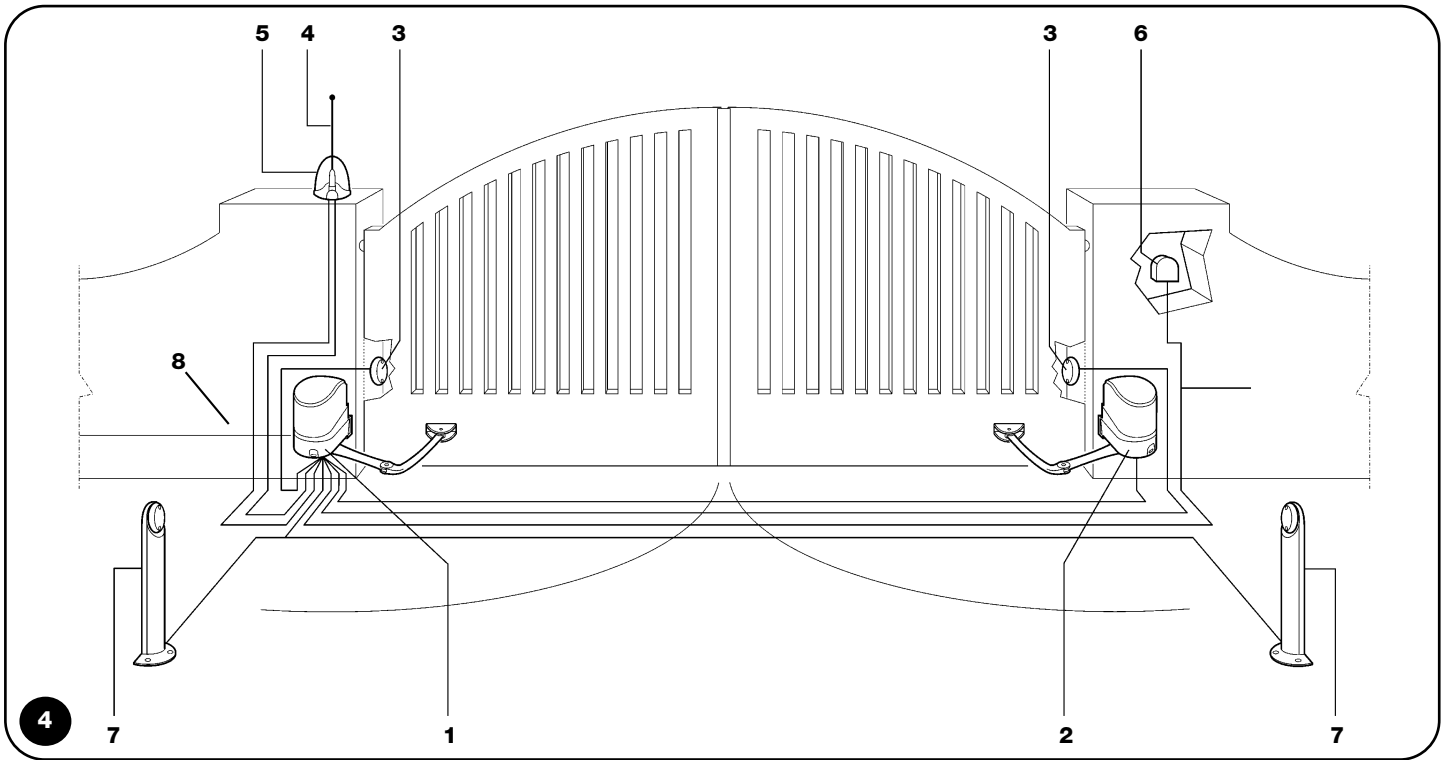
**Nice Polska**  
Pruszków  
Tel. +48.22.728.33.22  
Fax +48.22.728.25.10  
info@pl.niceforyou.com

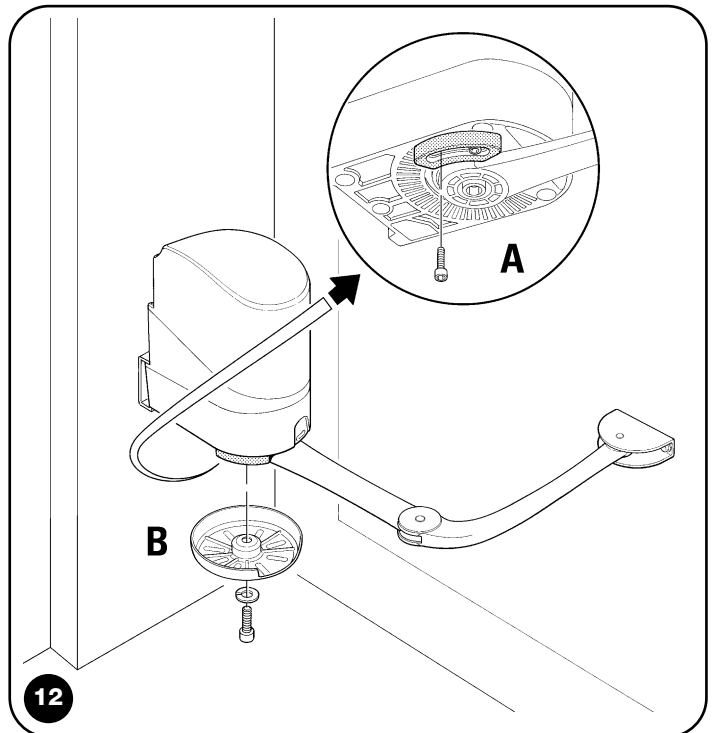
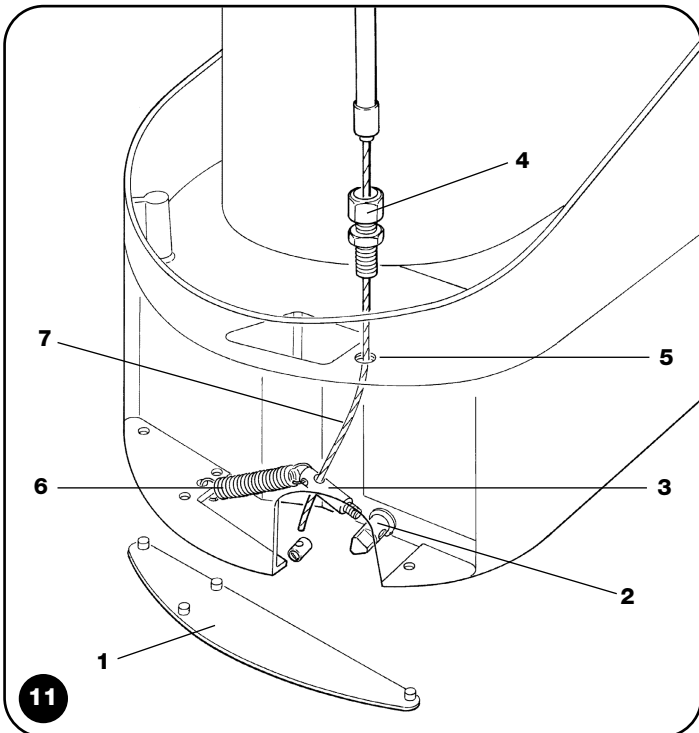
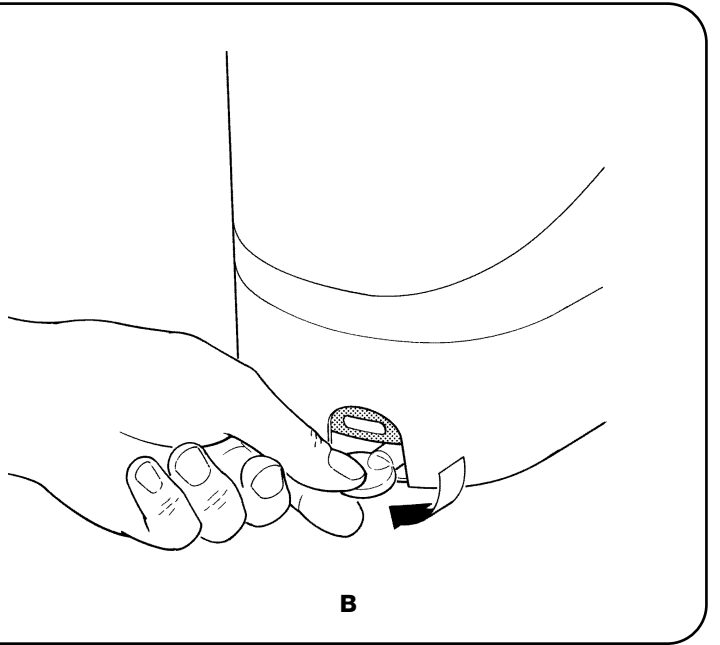
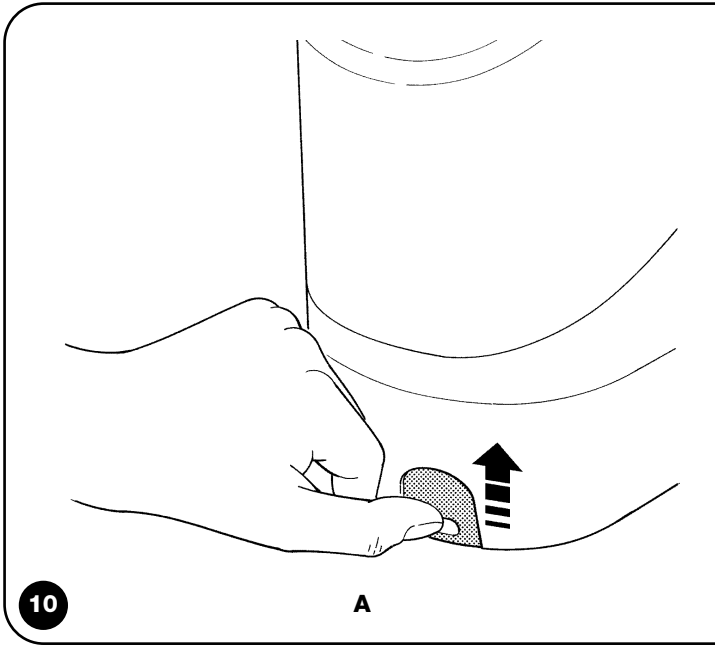
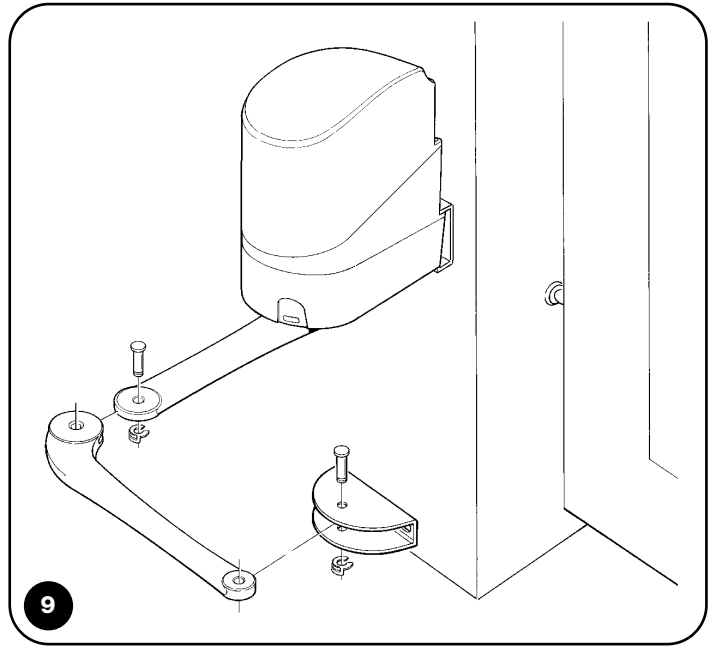
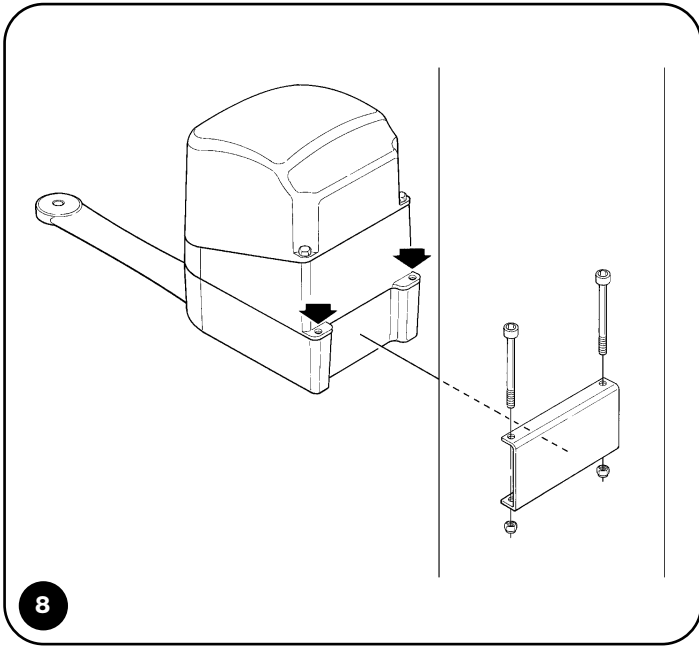
**Nice UK**  
Chesterfield  
Tel. +44.87.07.55.30.10  
Fax +44.87.07.55.30.11  
info@uk.niceforyou.com

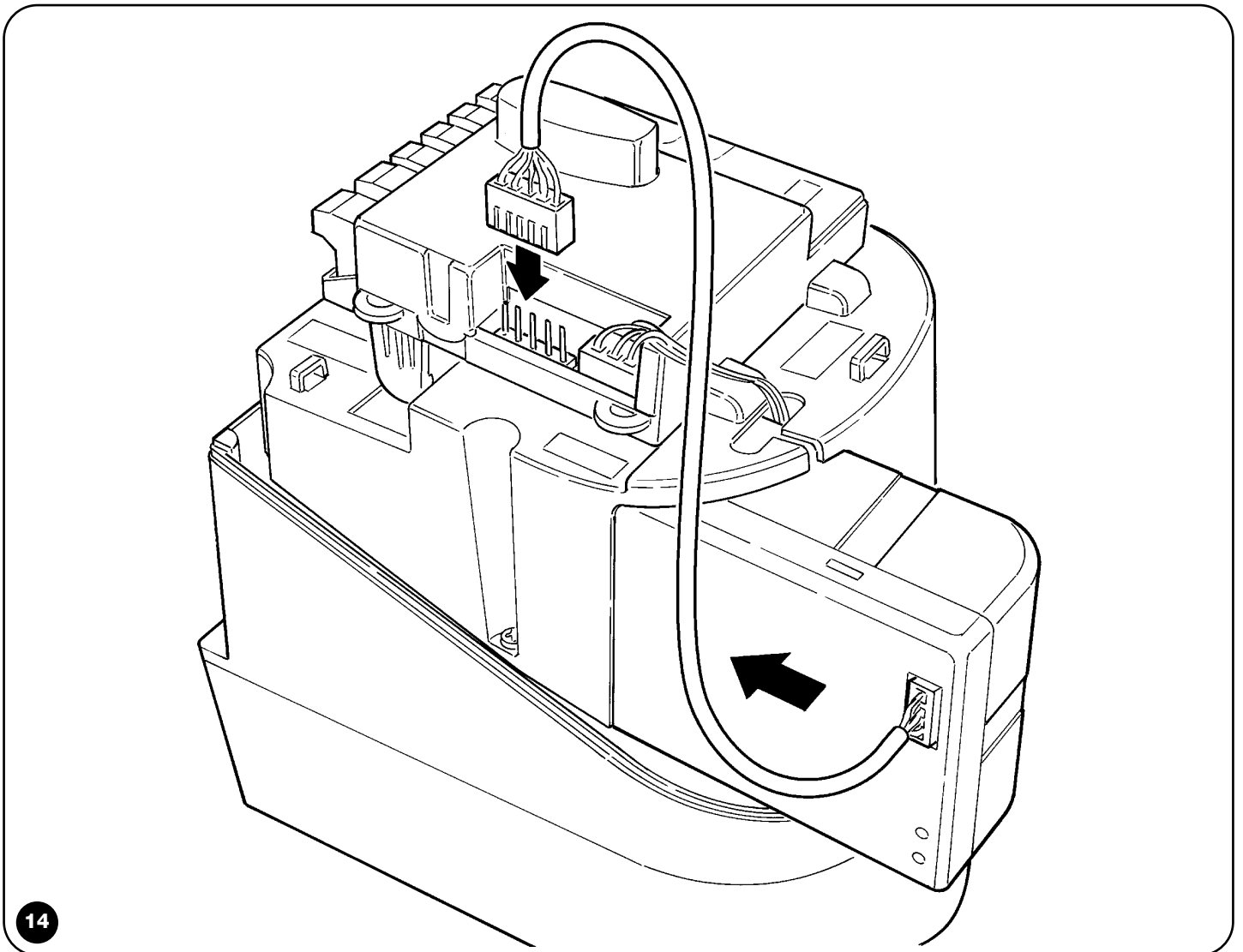
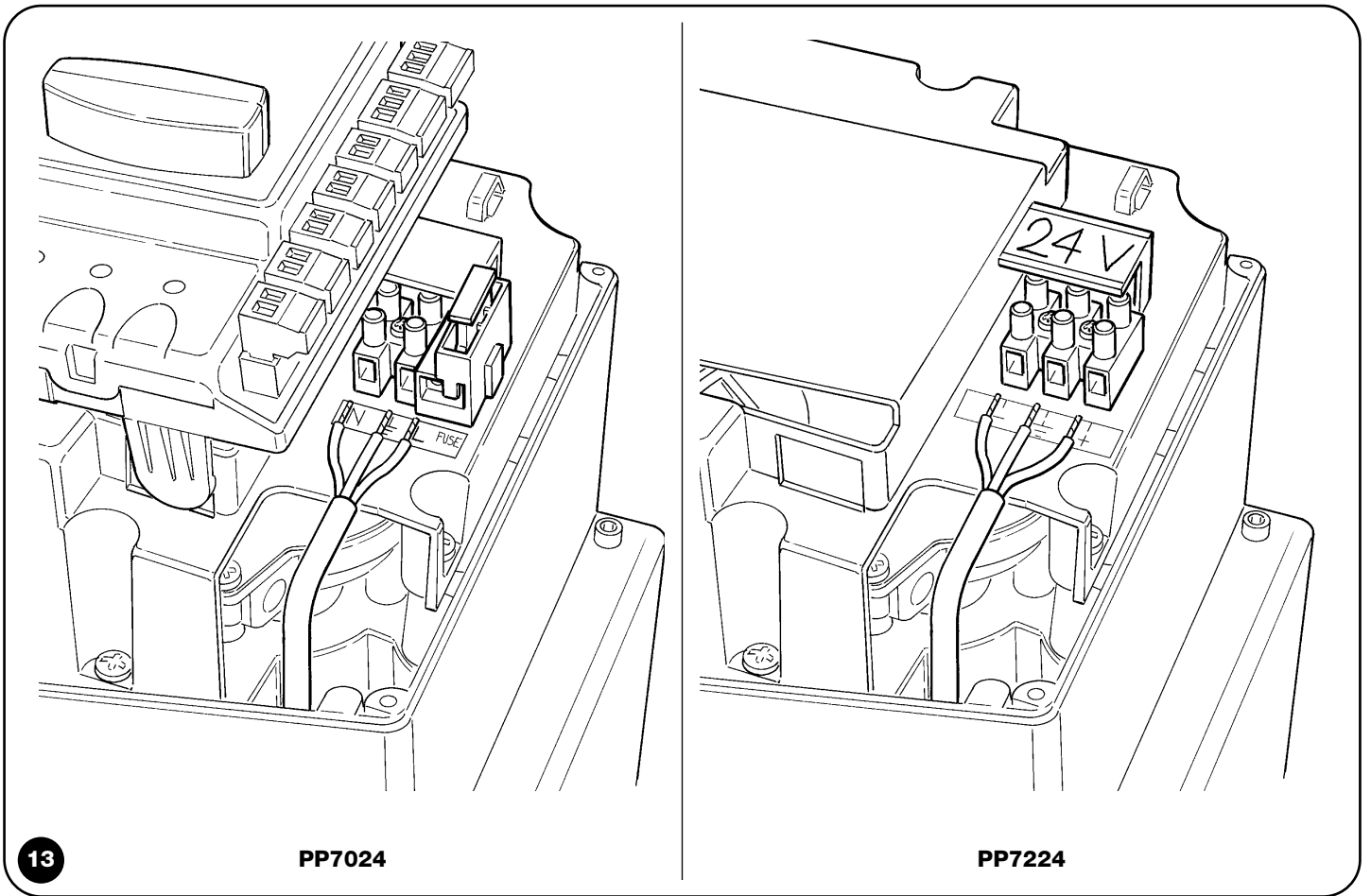
**Nice China**  
Shanghai  
Tel. +86.21.575.701.46  
Fax +86.21.575.701.44  
info@cn.niceforyou.com

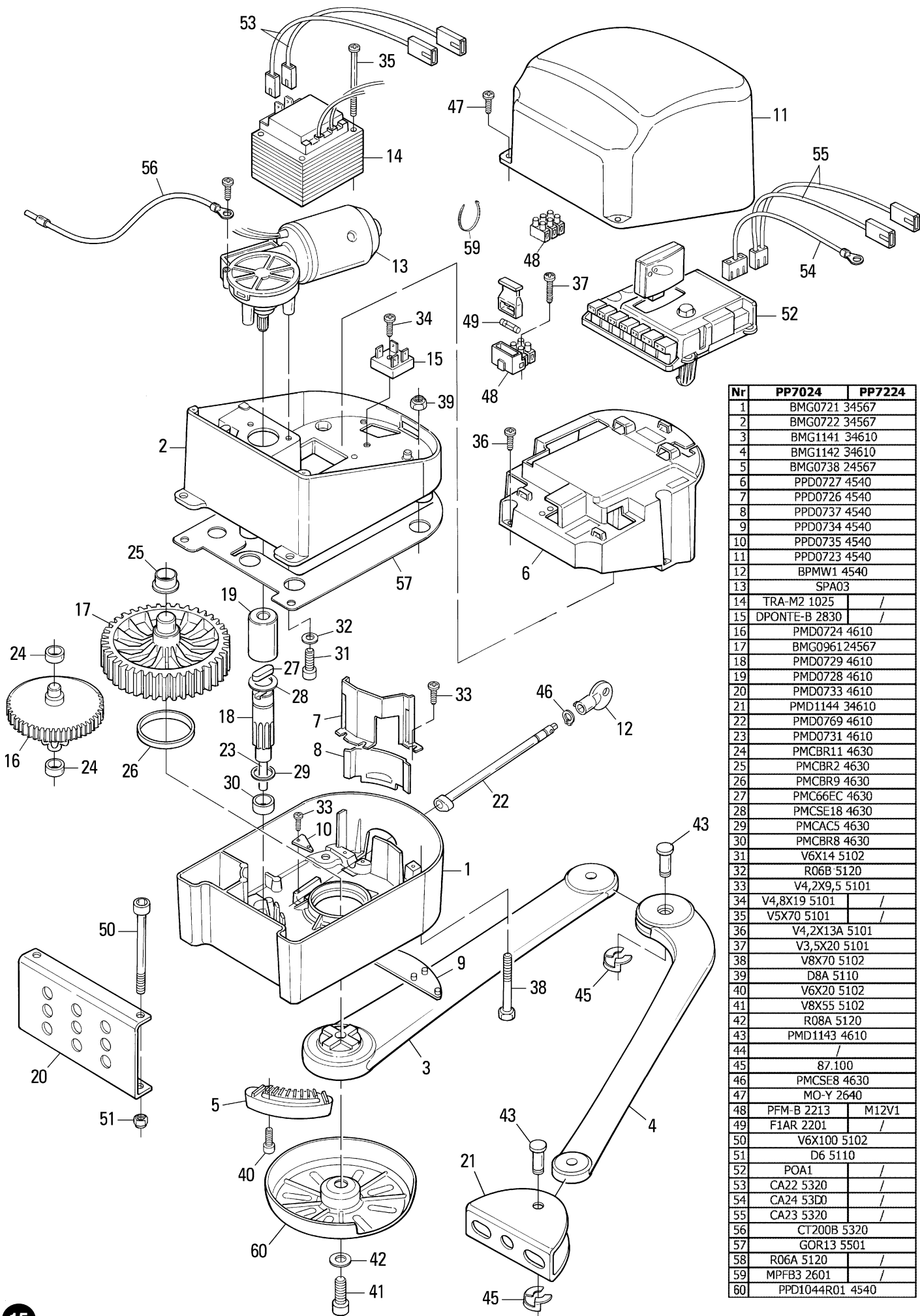












Nr	PP7024	PP7224
1	BMG0721	34567
2	BMG0722	34567
3	BMG1141	34610
4	BMG1142	34610
5	BMG0738	24567
6	PPD0727	4540
7	PPD0726	4540
8	PPD0737	4540
9	PPD0734	4540
10	PPD0735	4540
11	PPD0723	4540
12	BPMW1	4540
13	SPA03	
14	TRA-M2	1025
15	DPONTE-B	2830
16	PMD0724	4610
17	BMG0961	24567
18	PMD0729	4610
19	PMD0728	4610
20	PMD0733	4610
21	PMD1144	34610
22	PMD0769	4610
23	PMD0731	4610
24	PMCBR11	4630
25	PMCBR2	4630
26	PMCBR9	4630
27	PMCE6E	4630
28	PMCE18	4630
29	PMCA5	4630
30	PMCBR8	4630
31	V6X14	5102
32	R06B	5120
33	V4,2X9,5	5101
34	V4,8X19	5101
35	V5X70	5101
36	V4,2X13A	5101
37	V3,5X20	5101
38	V8X70	5102
39	D8A	5110
40	V6X20	5102
41	V8X55	5102
42	R08A	5120
43	PMD1143	4610
44		
45	87.100	
46	PMCE8	4630
47	MO-Y	2640
48	PFM-B	2213
49	F1AR	2201
50	V6X100	5102
51	D6	5110
52	POA1	
53	CA22	5320
54	CA24	53D0
55	CA23	5320
56	CT200B	5320
57	GOR13	5501
58	R06A	5120
59	MPFB3	2601
60	PPD1044R01	4540

