

CE

For industrial
sliding doors



Tub

Instructions and warnings for the fitter

Istruzioni ed avvertenze per l'installatore

Instructions et recommandations pour l'installateur

Anweisungen und Hinweise für den Installateur

Instrucciones y advertencias para el instalador

Instrukcje i uwagi dla instalatora

Instructies en waarschuwingen voor de gebruiker

COMPANY
WITH QUALITY SYSTEM
CERTIFIED BY DNV
=ISO 9001/2000=

Nice

Tub

Table des matières:

page

1	Avertissements	22	4.3	Contrôle du mouvement du portail	26
2	Description du produit et type d'utilisation	23	5	Essai et mise en service	27
2.1	Limites d'utilisation	23	5.1	Essai	27
2.2	Installation typique	23	5.2	Mise en service	27
2.3	Liste des câbles	24	6	Maintenance et mise au rebut	28
3	Installation	24	6.1	Maintenance	28
3.1	Contrôles préliminaires	24	6.2	Mise au rebut	28
3.2	Fixation de l'opérateur	25	7	Caractéristiques techniques	28
3.3	Installation des divers dispositifs de la logique de commande.	26		Instructions et recommandations destinées à l'utilisateur de l'opérateur TUB3500	29
3.4	Connexions électriques	26			
4	Contrôle du fonctionnement	26			
4.1	Branchement au secteur	26			
4.2	Contrôle de la direction du mouvement	26			

1) Avertissements

Ce manuel d'instructions contient des informations importantes concernant la sécurité pour l'installation, il faut lire toutes les instructions avant de procéder à l'installation. Conserver avec soin ce manuel également pour des consultations futures.

Compte tenu des dangers qui peuvent se vérifier durant l'installation et l'utilisation de TUB3500, pour le maximum de sécurité il faut que l'installation soit faite dans le plein respect des lois, normes et règlements. Dans ce chapitre, nous donnons des recommandations d'ordre général; d'autres recommandations importantes se trouvent dans les chapitres "3.1 Contrôles préliminaires"; "5 Essai et mise en service".

⚠ D'après la législation européenne la plus récente, la réalisation d'une porte ou d'un portail automatique possède les caractéristiques prévues par la Directive 98/37/CE (Directive Machines) et en particulier par les normes EN 12445, EN 12453 et EN 12635 qui permettent de déclarer la présomption de conformité.

D'autres informations et les conseils pour l'analyse des risques et la réalisation du dossier technique sont disponibles sur le site: "www.niceforyou.com".

- Le présent manuel est destiné uniquement au personnel technique qualifié pour l'installation. À part l'encart spécifique "Instructions et recommandations destinées à l'utilisateur de l'opérateur TUB3500" qui sera détaché par l'installateur, aucune autre information contenue dans la présente notice ne peut être considérée comme intéressante pour l'utilisateur final!
- Une utilisation de TUB3500 différente de ce qui est prévu dans cette notice est interdite; des utilisations impropres peuvent être source de dangers ou de dommages aux personnes et aux choses.
- Avant de commencer l'installation, il faut effectuer l'analyse des risques comprenant la liste des conditions de sécurité requises par l'annexe I de la Directive Machines, en indiquant les solutions adoptées.

Nous rappelons que l'analyse des risques est l'un des documents qui constituent le "dossier technique" de l'automatisation.

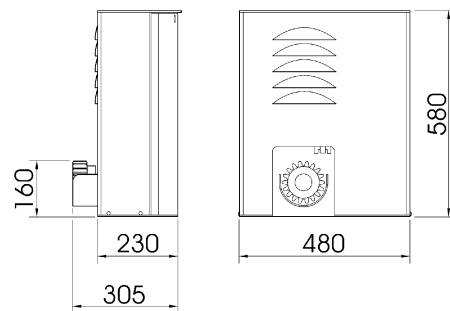
- Vérifier la nécessité d'autres dispositifs pour compléter l'automatisation avec TUB3500 suivant les conditions spécifiques de l'application et les risques présents; il faut considérer par exemple les risques d'impact, écrasement, cisaillement, coincement, etc., et d'autres dangers en général.

- Ne pas effectuer de modifications sur aucune des parties si elles ne sont pas prévues dans le présent manuel. Des opérations de ce type entraîneront obligatoirement des problèmes de fonctionnement. NICE décline toute responsabilité pour les dommages dérivant de produits modifiés.
- Pendant l'installation et l'utilisation, éviter que des parties solides ou liquides puissent pénétrer à l'intérieur de la logique de commande ou d'autres composants ouverts; s'adresser éventuellement au service d'assistance NICE; l'utilisation de TUB3500 dans de telles circonstances peut créer des situations de danger.
- L'automatisme ne peut pas être utilisé avant d'avoir effectué la mise en service comme l'explique le chapitre: "5 Essai et mise en service".

- L'emballage de TUB3500 doit être mis au rebut dans le plein respect de la réglementation locale.
- Dans le cas de panne qui ne peut pas être résolue avec les informations données dans ce manuel, contacter le service après-vente NICE.
- Si l'intervention de disjoncteurs ou de fusibles se vérifie, avant de les réarmer, il faut identifier et éliminer la panne.
- Avant d'accéder aux bornes internes de TUB3500 déconnecter tous les circuits d'alimentation; par exemple en utilisant l'interrupteur magnétothermique présent sur la logique de commande.

2) Description du produit et type d'utilisation

TUB3500 est un opérateur pour portails coulissants de grandes dimensions pour usage industriel, avec logique de commande incorporée et prévue pour l'embrochage des récepteurs NICE. Il fonctionne sur secteur, en cas de coupure du courant il est possible de débrayer l'opérateur avec une clé spéciale et de bouger manuellement le portail.



1

2.1) Limites d'utilisation

Les données relatives aux performances de TUB3500 figurent dans le chapitre "7 Caractéristiques techniques" et sont les seules valeurs qui permettent d'évaluer correctement si l'opérateur convient au type d'application.

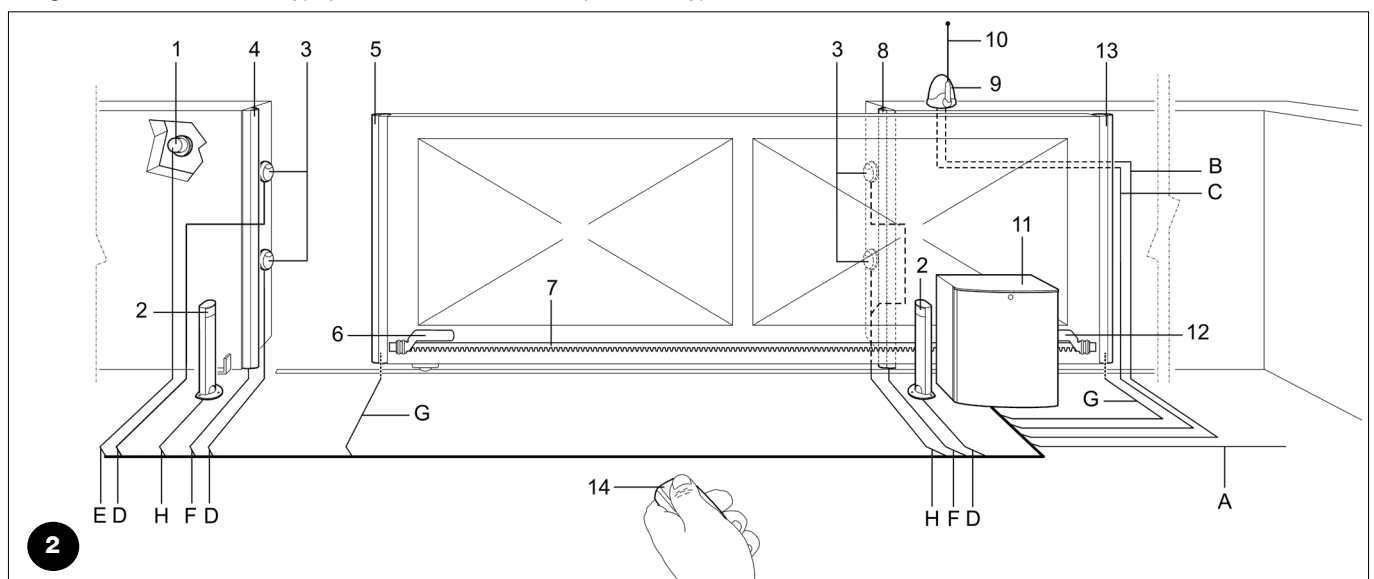
Généralement, TUB3500 est en mesure d'automatiser des portails pesant jusqu'à 3500 kg ou mesurant jusqu'à 30 m de long, suivant les indications du tableau N°1.

Tableau N°1: limites par rapport à la longueur du portail

Longueur portail mètres	Nombre max. de cycles/heure
Jusqu'à 5	30
5÷10	15
10÷15	10
15÷20	7
20÷25	6
25÷30	5

2.2) Installation typique

La figure illustre l'installation typique d'automatisation d'un portail de type coulissant utilisant TUB3500.



2

- | | | |
|--------------------------------|------------------------------------|-------------------------------------|
| 1. Sélecteur à clé | 6. Patte de fin de course "Ouvert" | 11. Moteur |
| 2. Photocellules sur colonne | 7. Crémaillère | 12. Patte de fin de course "Fermé" |
| 3. Photocellules PHOTO | 8. Bord secondaire fixe (option) | 13. Bord secondaire mobile (option) |
| 4. Bord primaire fixe (option) | 9. Clignotant | 14. Radio émetteur |
| 5. Bord primaire mobile | 10. Antenne | |

2.3) Liste des câbles

L'installation typique de la figure 2 indique les câbles nécessaires pour les connexions des différents dispositifs; le tableau N°2 indique les caractéristiques des câbles.

⚠ Les câbles utilisés doivent être adaptés au type d'installation; nous conseillons par exemple un câble type H05VV-F pour la pose à l'intérieur ou H07RN-F pour la pose à l'extérieur.

Tableau N°2: liste des câbles

Connexion	Type de câble	Longueur maximum autorisée
A. Ligne électrique d'alimentation	N° 1 câble 4x1,5mm ²	30 m (1)
B. Clignotant	N° 1 câble 2x1,5mm ²	20 m
C. Antenne	N° 1 câble blindé type RG58	(conseillé moins de 5 mètres)
D. Photocellules émetteur	N° 1 câble 2x0,25mm ²	30 m (3)
E. Sélecteur à clé	N° 2 câbles 2x0,25mm ²	50 m (2)
F. Bords sensibles fixes	N° 1 câble 2x0,5mm ²	30 m (4) (6)
G. Bords sensibles mobiles	N° 1 câble 2x0,5mm ²	30 m (4) (5) (6)
H. Photocellules récepteur	N° 2 câbles 2x0,25mm ²	30 m (2) (3)

Note 1: si le câble d'alimentation est de plus de 30 m, il faut prévoir un câble d'une section supérieure, par exemple 4x2,5mm² de même qu'il faut prévoir une mise à la terre de sécurité à proximité de l'automatisme.

Note 2: les deux câbles 2x0,25mm² peuvent être remplacés par un seul câble 4x0,25mm².

Note 3: utiliser des câbles blindés si la longueur dépasse 30 m en connectant le conducteur externe à la terre uniquement du côté de la logique de commande.

Note 4: dans certaines applications particulières, il peut être nécessaire d'utiliser plusieurs bords sensibles. S'il y a plus d'un bord, voir le manuel d'instructions pour le type de connexion conseillé.

Note 5: pour la connexion des bords sensibles mobiles sur la partie coulissante du portail, il faut utiliser des dispositifs qui permettent la connexion également avec le portail en mouvement.

Note 6: le nombre de conducteurs nécessaires pour la connexion des bords sensibles mobiles ou fixes dépend de la technique utilisée pour garantir la catégorie de sécurité demandée. L'exemple se réfère aux bords sensibles TCB65 connectés aux interfaces TCE.

3) Installation

⚠ L'installation de TUB3500 doit être effectuée par du personnel technique qualifié en respectant les lois, normes et réglementations en vigueur ainsi que le contenu de cette notice.

3.1) Contrôles préliminaires

Avant de continuer l'installation de TUB3500 il faut effectuer les contrôles suivants:

- Vérifier que tout le matériel à utiliser est en excellent état, adapté à l'usage et conforme aux normes.
- Vérifier que la structure du portail est adaptée pour être équipée d'un automatisme.
- Vérifier que le poids du portail ne dépasse pas la limite maximum de 3500kg et que sa longueur ne dépasse pas 30m.
- Vérifier qu'il n'y a pas de points de frottement particulier dans la course du portail, aussi bien en fermeture qu'en ouverture.
- Vérifier le portail ne risque pas de dérailler et de sortir des rails de guidage
- Vérifier la robustesse des butées mécaniques de limitation de la course en contrôlant qu'il n'y a pas de déformations même en cas de heurt violent du portail sur la butée.
- Vérifier que le portail est bien équilibré, c'est-à-dire qu'il ne doit pas bouger s'il est laissé arrêté dans une position quelconque.
- Vérifier que la zone de fixation de l'opérateur n'est pas sujette à inondation; éventuellement, monter l'opérateur suffisamment soulevé par rapport au sol.
- Vérifier que la zone de fixation de l'opérateur permet la manœuvre de débrayage de manière facile et sûre.
- Vérifier que les points de fixation des différents dispositifs se trouvent dans des endroits à l'abri des chocs et que les surfaces sont suffisamment solides.
- Éviter que les parties de l'automatisme puissent être immergées dans l'eau ou dans d'autres substances.

- Ne pas placer TUB3500 à proximité de flammes ou de sources de chaleur, dans des atmosphères potentiellement explosives, particulièrement acides ou salines; cela pourrait endommager TUB3500 et causer des problèmes de fonctionnement, provoquer un incendie ou des situations de danger.
- Si le portail coulissant est muni d'un portillon pour le passage de piétons incorporé ou dans la zone de manœuvre du portail, il faut s'assurer que ce portillon ne gêne pas la course normale et prévoir éventuellement un système.
- Connecter la logique de commande à une ligne d'alimentation électrique avec mise à la terre.
- La ligne d'alimentation électrique doit être protégée par un disjoncteur magnétothermique associé à un déclencheur différentiel.

3.2) Fixation de l'opérateur

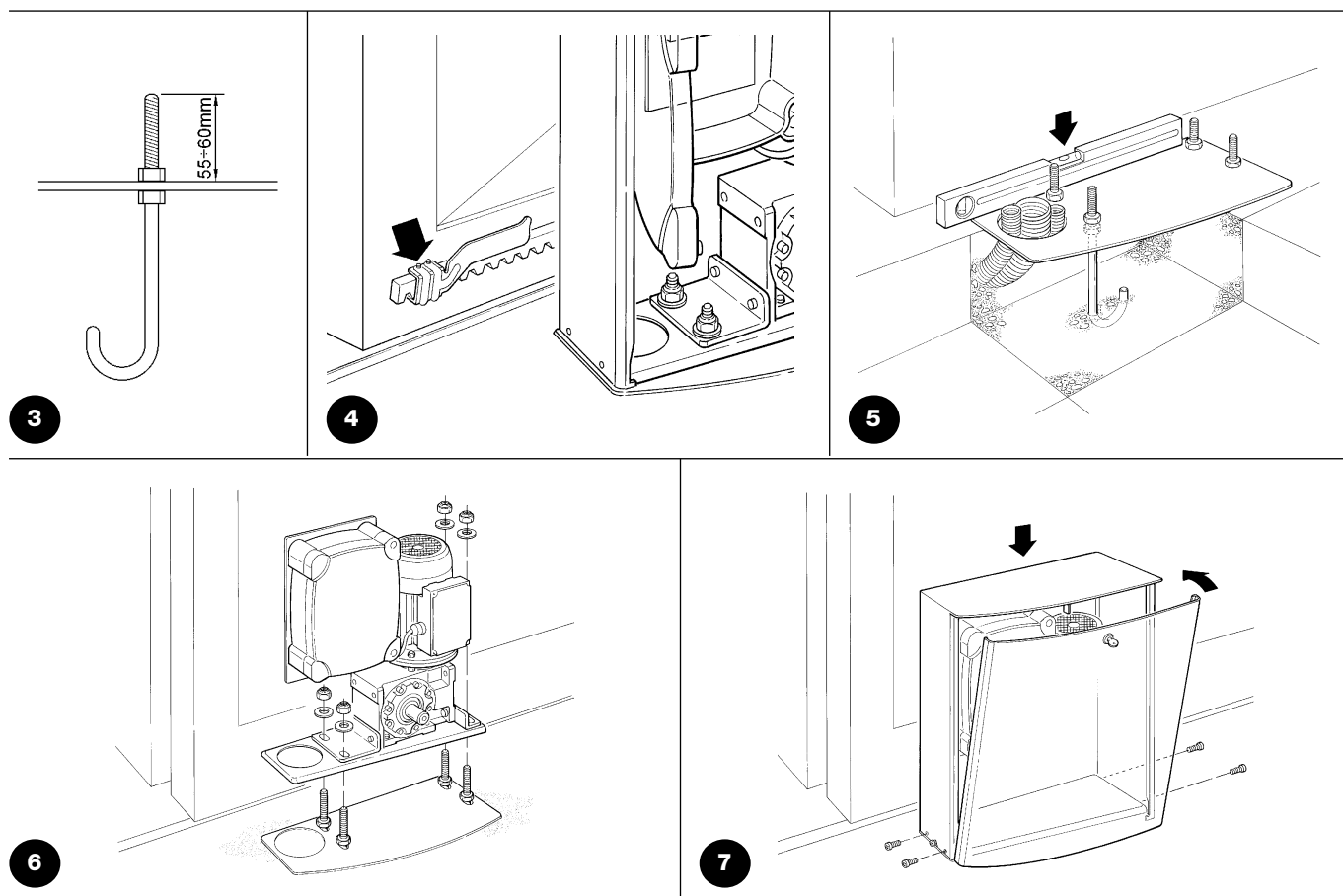
Si la surface d'appui existe déjà, la fixation de l'opérateur doit être effectuée directement sur la surface en utilisant des moyens adéquats par exemple avec des chevilles à expansion.

Autrement, pour fixer l'opérateur:

1. Creuser un trou de fondation de dimensions adéquates.
2. Prévoir un ou plusieurs conduits pour le passage des câbles comme dans la Figure 5.
3. Assembler les 4 agrafes sur la plaque de fondation en plaçant un écrou en dessous et un au-dessus de la plaque comme sur la fig. 3 de manière que la partie filetée de l'agrafe dépasse le plus possible de la plaque.
4. Effectuer la coulée en ciment et avant qu'il commence à prendre, mettre la plaque de fondation ; vérifier qu'elle est parallèle au portail et parfaitement de niveau comme sur la fig. 5. Attendre la prise complète du ciment.
5. Enlever le carter de l'opérateur en effectuant l'opération inverse de celle qui est représentée sur la fig. 7.
6. Placer l'opérateur sur la plaque de fondation et le positionner parfaitement parallèle au portail puis le fixer aux 4 agrafes en serrant à fond avec les 4 écrous et les rondelles fournies comme sur la fig. 6.
7. Débloquer le pignon comme l'indique le paragraphe "Débrayage et manœuvre manuelle" dans le chapitre "Instructions et recommandations destinées à l'utilisateur de l'opérateur TUB3500"
Ouvrir complètement le portail, poser sur le pignon le premier segment de crémaillère et vérifier que le début de la crémaillère correspond au début du portail. Vérifier la présence d'un jeu de 2÷3 mm entre le pignon et la crémaillère, puis fixer la crémaillère sur le portail avec des moyens adéquats.

9. Faire coulisser le portail et utiliser toujours le pignon comme référence pour fixer les autres éléments de la crémaillère.
10. Couper l'éventuelle partie de crémaillère qui dépasse sur le dernier segment.
11. Effectuer différentes manœuvres d'ouverture et de fermeture du portail à la main et vérifier que la crémaillère coulisse alignée au pignon avec un désalignement maximum de 10-15 mm, et qu'il y a un jeu de 2÷3 mm entre le pignon et la crémaillère sur toute la longueur.
12. Fixer avec leurs goujons respectifs les pattes de fin de course d'"Ouverture" et de "Fermeture" aux extrémités de la crémaillère comme sur la figure 4. Considérer que quand les fins de course interviennent, le portail coulisse sur encore 2÷3 cm environ. Il est donc conseillé de régler le positionnement des pattes avec une bonne marge sur les butées mécaniques.
13. Effectuer l'opération inverse de celle qui est effectuée au point 7 et bloquer le pignon.
14. Fixer le carter sur TUB3500 comme l'indique la figure 7 et s'assurer que le levier du fin de course placé sur le pignon se déplace librement.
15. Fermer la porte de l'opérateur et contrôler que le microinterrupteur de sécurité situé à droite du moteur électrique est bien actionné.

⚠ Pour éviter que le portail pèse trop sur l'opérateur, il est important qu'il y ait un jeu de 2÷3 mm entre la crémaillère et le pignon.



3.3) Installation des divers dispositifs de la logique de commande.

Effectuer l'installation de tous les dispositifs prévus en suivant les instructions respectives. Vérifier dans le manuel "mindyA500" les dispositifs qui peuvent être connectés à TUB3500.

3.4) Connexions électriques

⚠ Toutes les connexions électriques doivent être effectuées en l'absence de tension dans l'installation et par du personnel qualifié et expérimenté, en possession des caractéristiques requises et dans le plein respect des lois, normes et réglementations.

1. Pour ouvrir la porte permettant d'accéder à la carte de la logique de commande de TUB3500 il faut enlever les 2 vis jaunes en plastique.

2. Couper à la bonne longueur les passe-câbles se trouvant sous la logique et faire passer tous les câbles électriques.
3. Bloquer tous les câbles avec des colliers de serrage.
4. Suivre attentivement les instructions de la logique de commande dans le manuel "mindyA500" pour effectuer les connexions électriques.

4) Contrôle du fonctionnement

Avant de commencer la phase de contrôle et de mise en service de l'automatisme, il est conseillé de mettre le portail à mi-course environ de manière qu'il puisse se déplacer aussi bien en ouverture qu'en fermeture.

4.1) Branchement au secteur

⚠ Le branchement de TUB35000 au secteur doit être effectué par du personnel qualifié et expérimenté en possession des caractéristiques requises et dans le plein respect des lois, normes et réglementations.

• Dès que TUB3500 est alimenté en armant l'interrupteur magnéto-thermique présent sur la logique de commande, vérifier que la led OK située au centre de la logique commence à clignoter et que la led de l'entrée Photo est allumée.

- Il faut appuyer ensuite sur le levier du microinterrupteur situé à droite du moteur électrique et vérifier que les led d'ARRÊT et les fins de course FCA et FCC s'allument.
- Si ce n'est pas le cas, il faut couper immédiatement l'alimentation de la logique de commande et contrôler plus attentivement les connexions électriques.
- D'autres informations utiles pour la recherche et le diagnostic des pannes se trouvent dans le manuel de la logique de commande "mindyA500".

4.2) Contrôle de la direction du mouvement

Avec l'alimentation du moteur de type triphasée, la direction du mouvement du moteur dépend de la connexion des 3 phases d'alimentation, il n'est donc pas possible de prévoir si le moteur tourne dans le sens désiré et si les fins de course interviennent dans la direction du mouvement désirée.

Pour la mise au point de la direction du mouvement, il faut effectuer les contrôles en suivant la procédure décrite ci-après:

a. Contrôle de la direction du moteur: positionner le portail à mi-course et donner une impulsion de commande sur l'entrée "Ouverture" de la logique A500 (borne N°20) puis vérifier que le portail exécute effectivement une manœuvre d'ouverture. Si la direction du mouvement est correcte, passer au point suivant, si

ce n'est pas le cas, couper immédiatement l'alimentation de la logique de commande et inverser les connexions des câbles sur les bornes 3 et 4 du bornier de l'A500, répéter ensuite le contrôle de la direction du mouvement du moteur.

b. Contrôle de l'intervention du fin de course: durant le mouvement en ouverture du moteur avant que le portail arrive à l'ouverture totale simuler l'intervention du fin de course dans la direction désirée et vérifier que la manœuvre s'arrête. Si ce n'est pas le cas, couper immédiatement l'alimentation de la logique de commande et inverser les connexions des bornes 10 et 12 du bornier de l'A500, répéter ensuite le contrôle de l'intervention des fins de course.

4.3 Contrôle du mouvement du portail

Après avoir fixé correctement les pattes de fins de course (Figure 4) dans la crémaillère il est conseillé d'effectuer quelques manœuvres pour vérifier le mouvement correct du portail.

1. Commander une manœuvre d'ouverture:
 - a. vérifier que l'ouverture du portail s'effectue à vitesse constante;
 - b. Vérifier que la patte de fin de course (figure 4) va actionner le microinterrupteur en arrêtant le portail et en permettant un déplacement maximum de 2-3 cm supplémentaires (faire attention car avec la chaleur, le temps d'arrêt du portail pourrait augmenter).
 - c. Quand le portail ne bouge plus, vérifier qu'il s'est arrêté à 4-5 cm de sa butée.
2. Commander une manœuvre de fermeture: comme point 1.
3. Si la distance d'arrêt du portail dépasse 2÷3 cm, régler le frein mécanique suivant les indications données dans le paragraphe "5.1 Essai".
4. Effectuer différentes manœuvres d'ouverture et de fermeture pour détecter les éventuels défauts de montage et de réglage ou d'autres anomalies comme par exemple les points présentant un frottement excessif.

5. Vérifier que la fixation de l'opérateur TUB3500, de la crémaillère et des pattes de fin de course sont solides, stables et suffisamment résistantes même durant les départs et arrêts brusques du portail.

5) Essai et mise en service

Il s'agit des phases les plus importantes dans la réalisation de l'automatisation afin de garantir la sécurité maximum. L'essai peut être utilisé également comme vérification périodique des dispositifs qui composent l'automatisme.

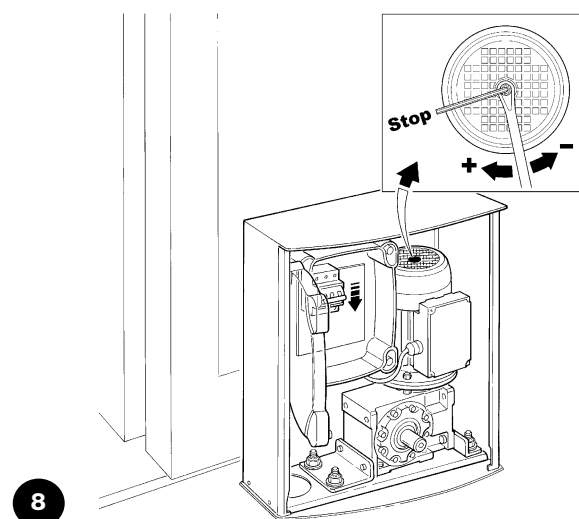
⚠ L'essai de toute l'installation doit être effectué par du personnel qualifié et expérimenté qui devra se charger d'établir les essais prévus en fonction des risques présents et de vérifier le respect de ce qui est prévu par les lois, les normes et réglementations et en particulier, toutes les conditions de la norme EN 12445 qui détermine les méthodes d'essai pour la vérification des automatismes pour portails.

5.1) Essai

Chaque élément de l'automatisme comme par exemple les bords sensibles, les photocellules, l'arrêt d'urgence, etc. demande une phase spécifique d'essai ; pour ces dispositifs, il faudra effectuer les procédures figurant dans les manuels d'instructions respectifs.

Pour l'essai de TUB3500 effectuer les opérations suivantes:

1. Vérifier que tout ce qui est prévu dans le présent manuel est rigoureusement respecté et en particulier dans le chapitre "1 Avertissements";
2. En utilisant les dispositifs de commande ou d'arrêt prévus (sélecteur à clé, boutons de commande ou émetteurs radio), effectuer des essais d'ouverture, de fermeture et d'arrêt du portail et vérifier que le comportement du portail correspond à ce qui est prévu.
3. Vérifier un par un le fonctionnement correct de tous les dispositifs de sécurité présents dans l'installation (photocellules, bords sensibles, arrêt d'urgence, etc.).
4. Si l'on n'a pas remédié aux situations de risque liées au mouvement du portail à travers la limitation de la force d'impact, il faut effectuer la mesure de la force d'impact suivant les prescriptions de la norme EN 12445.
5. Vérifier que l'espace d'arrêt du portail est de 2÷3 cm, en cas contraire régler le frein mécanique de la façon suivante (figure 8):
 - a. Faire tourner l'écrou présent dans l'arbre moteur d'environ un demi-tour dans le sens des aiguilles d'une montre;
 - b. Si un demi-tour ne suffit pas, visser encore un peu l'écrou;
 - c. Faire attention à ne pas trop serrer l'écrou car il pourrait bloquer complètement le moteur électrique.



⚠ Attention: avant le réglage du frein mécanique, il faut absolument éteindre l'alimentation électrique en mettant sur "OFF" l'interrupteur magnétothermique présent dans la logique de commande.

5.2) Mise en service

La mise en service ne peut être faite que si toutes les phases d'essai de TUB3500 et des autres dispositifs présents ont été exécutées avec résultat positif.

La mise en service partielle ou dans des situations "provisoires" n'est pas autorisée.

1. Vérifier que tout ce qui est prévu dans le présent manuel est rigoureusement respecté et en particulier dans le chapitre "1 Avertissements";
2. Réaliser et conserver au moins 10 ans le fascicule technique de l'automatisation qui devra comprendre au moins : dessin d'ensemble de l'automatisation, schéma des connexions électriques, analyse des risques et solutions adoptées, déclaration de conformité du fabricant de tous les dispositifs utilisés (pour TUB3500, utiliser la Déclaration CE de conformité ci-jointe), exemplaire du mode d'emploi et du plan de maintenance de l'automatisme.
3. Appliquer sur le portail une plaquette contenant au moins les données suivantes: type d'automatisme, nom et adresse du constructeur (responsable de la "mise en service"), numéro de matricule, année de construction et marque "CE".
4. Fixer de manière permanente à proximité du portail une étiquette ou une plaque indiquant les opérations à effectuer pour le débrayage et la manœuvre manuelle.

5. Remplir et remettre au propriétaire la déclaration de conformité de l'automatisme.
6. Remplir et remettre au propriétaire le manuel d' "Instructions et recommandations pour l'utilisation de l'automatisme".
7. Réaliser et remettre au propriétaire le plan de maintenance de l'automatisme (qui doit regrouper toutes les prescriptions pour la maintenance de chaque dispositif).
8. Avant de mettre en service l'automatisme, informer le propriétaire, de manière adéquate et par écrit (par exemple dans le manuel d'instructions et d'avertissements pour l'utilisation de l'automatisme), sur les risques encore présents.

6) Maintenance et mise au rebut

Ce chapitre contient les informations pour la réalisation du plan de maintenance et la mise au rebut de TUB3500.

6.1) Maintenance

Pour maintenir un niveau de sécurité constant et pour garantir la durée maximum de tout l'automatisme, il faut effectuer une maintenance régulière.

⚠ La maintenance doit être effectuée dans le plein respect des consignes de sécurité du présent manuel et suivant les prescriptions des lois et normes en vigueur.

Si d'autres dispositifs sont présents, suivre ce qui est prévu dans le plan de maintenance respectif.

1. Pour TUB3500 il faut effectuer une maintenance programmée au maximum dans les 6 mois ou quand 10 000 manœuvres ont été effectuées depuis la dernière intervention de maintenance.

2. Couper toutes les sources d'alimentation électrique de l'automatisme.
3. Vérifier l'état de détérioration de tous les matériaux qui composent l'automatisme avec une attention particulière pour les phénomènes d'érosion ou d'oxydation des parties structurelles ; remplacer les parties qui ne donnent pas de garanties suffisantes.
4. Vérifier l'état d'usure des parties en mouvement : pignon, crémaillère et toutes les parties mobiles du portail, remplacer les parties usées.
5. Reconnecter les sources d'alimentation électrique et effectuer tous les essais et les contrôles prévus dans le paragraphe "5.1 Essai".

6.2) Mise au rebut

TUB3500 est constitué de différents types de matériaux dont certains peuvent être recyclés (acier, aluminium, plastique, câbles électriques), d'autres devront être mis au rebut.

⚠ Certains composants électroniques pourraient contenir des substances polluantes, ne pas les abandonner dans la nature. Informez-vous sur les systèmes de recyclage ou de mise au rebut en respectant les normes locales en vigueur.

1. Déconnecter l'alimentation électrique de l'automatisme.
2. Démontez tous les dispositifs et accessoires, suivant la procédure inverse à celle qui est décrite dans le chapitre 3 "Installation".

3. Séparer le plus possible les parties qui peuvent ou doivent être recyclées ou éliminées de manière différente, par exemple séparer les parties métalliques des parties en plastique, les cartes électroniques, etc.
4. Trier et confier les différents matériaux ainsi séparés à des sociétés spécialisées dans la récupération et le recyclage suivant les réglementations locales.!

7) Caractéristiques techniques

Dans le but d'améliorer ses produits, Nice S.p.a. se réserve le droit de modifier les caractéristiques techniques à tout moment et sans préavis, en garantissant dans tous les cas le bon fonctionnement et le type d'utilisation prévus.

N.B.: toutes les caractéristiques techniques se réfèrent à la température de 20°C (±5°C)

Caractéristiques techniques: TUB3500

Typologie	Opérateur électromécanique autofreinant pour le mouvement automatique de portails coulissants pour usage industriel avec logique électronique de commande incorporée
Pignon	Z = 18; Module = 6; Pas = 18,8; Diamètre primitif = 108 mm
Couple maximum au démarrage	418 Nm; correspondant à la capacité de mettre en mouvement un portail dont la friction statique développe une charge résistante jusqu'à 7740 N
Couple nominal	190 Nm; correspondant à la capacité de mettre en mouvement un portail dont la friction dynamique développe une charge résistante jusqu'à 3520 N
Vitesse au couple nominal	0,167 m/s (10 m/min)
Fréquence maximum des cycles de fonctionnement	200 cycles/jour
Temps maximum de fonctionnement continu	30 minutes (la logique prévoit un temps de travail maximum de 120 secondes modifiables à 210 secondes).
Limites d'utilisation	Généralement, TUB3500 est en mesure d'automatiser des portails pesant jusqu'à 3500 kg et mesurant jusqu'à 30 m de long.
Alimentation	Triphasée 400 Vca +/-10 % ; 50 Hz.
Puissance maximum absorbée	550 W
Classe d'isolement	1 (la mise à la terre est nécessaire)
Température de fonctionnement	-20 °C ÷ 50 °C
Utilisation en atmosphère particulièrement acide ou saline ou potentiellement explosive	Non
Indice de protection	IP 44
Dimensions et poids	580x480x240; 60 Kg

Les autres caractéristiques techniques sont présentes dans les instructions de la logique A500

Félicitations pour avoir choisi un produit Nice pour votre automatisation!

Nice S.p.A. produit des composants pour l'automatisme de portails, portes, volets roulants et stores : opérateurs, logiques de commande, radiocommandes, clignotants, photocellules et accessoires.

Nice n'utilise que des matériaux et des usinages de qualité et par vocation, elle recherche des solutions innovantes qui simplifient au maximum l'utilisation de ses appareils, très soignés sur le plan de la technique, de l'esthétique et de l'ergonomie: dans la vaste gamme Nice, votre installateur aura choisi sans aucun doute le produit le plus adapté à vos exigences.

Nice n'est toutefois pas le producteur de votre automatisme qui est en effet le résultat d'un travail d'analyse, évaluation, choix des matériaux et réalisation de l'installation, exécuté par votre installateur de confiance.

Chaque automatisme est unique et seul votre installateur possède l'expérience et la compétence professionnelle nécessaires pour réaliser une installation répondant à vos exigences, sûre et fiable dans le temps et surtout, exécutée dans les règles de l'art et conforme par conséquent aux normes en vigueur.

Une installation d'automatisation est une belle commodité ainsi qu'un système de sécurité valable; avec quelques attentions très simples, elle est destinée à durer dans le temps.

Même si l'automatisme en votre possession satisfait le niveau de sécurité requis par les normes, cela n'exclut pas la persistance d'un "risque résiduel", c'est-à-dire la possibilité de situations de danger dues généralement à une utilisation inconsciente, voire erronée. C'est la raison pour laquelle nous désirons vous donner quelques conseils sur les comportements à adopter pour éviter tout inconvénient:

• **Avant d'utiliser pour la première fois l'automatisme**, faites-vous expliquer par l'installateur l'origine des risques résiduels et consacrez quelques minutes à la lecture du manuel **d'instructions** et d'avertissements pour l'utilisateur qui vous est remis par l'installateur. Conservez le manuel pour pouvoir le consulter pour n'importe quel doute futur et remettez-le à tout nouveau propriétaire de l'automatisme.

• **Votre automatisme est un équipement qui exécute fidèlement vos commandes**; une utilisation inconsciente et incorrecte peut le rendre dangereux: ne commandez pas le mouvement de l'automatisme si des personnes, des animaux ou des objets se trouvent dans son rayon d'action.

• **Enfants**: une installation d'automatisation garantit un degré de sécurité élevé en empêchant avec ses systèmes de détection le mouvement en présence de personnes ou d'objets et en garantissant une activation toujours prévisible et sûre. Il est prudent toutefois d'éviter de laisser jouer les enfants à proximité de l'automatisme et pour éviter les activations involontaires, de ne pas laisser à leur portée les émetteurs qui commandent la manœuvre: **ce n'est pas un jeu !**

• **Anomalies**: si vous notez une anomalie quelconque dans le fonctionnement de l'automatisme, coupez l'alimentation électrique de l'installation et procédez au débrayage manuel. Ne tentez jamais de le réparer vous-même mais demandez l'intervention de votre installateur de confiance: dans l'intervalle, l'installation peut fonctionner comme un système non automatisé, après avoir débrayé l'opérateur suivant les indications données plus loin.

• **Maintenance**: comme toutes les machines, votre automatisme a besoin d'une maintenance périodique pour pouvoir fonctionner le plus longtemps possible et en toute sécurité. Établissez avec votre installateur un plan de maintenance périodique programmée; Nice conseille une intervention tous les 6 mois pour une utilisation domestique normale mais celle période peut varier en fonction de l'intensité d'utilisation. Toute intervention de contrôle, maintenance ou réparation doit être exécutée exclusivement par du personnel qualifié.

• Même si vous estimez en être capable, ne modifiez pas l'installation et les paramètres de programmation et de réglage de l'automatisme: la responsabilité en incombe à votre installateur.

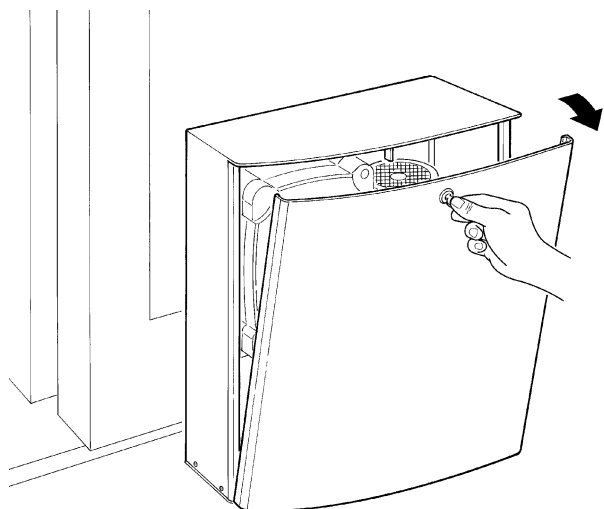
• L'essai de fonctionnement final, les maintenances périodiques et les éventuelles réparations doivent être documentés par la personne qui s'en charge et les documents doivent être conservés par le propriétaire de l'installation.

• **Mise au rebut**. À la fin de la vie de l'automatisme, assurez-vous que le démantèlement est effectué par du personnel qualifié et que les matériaux sont recyclés ou mis au rebut en respectant les normes locales en vigueur.

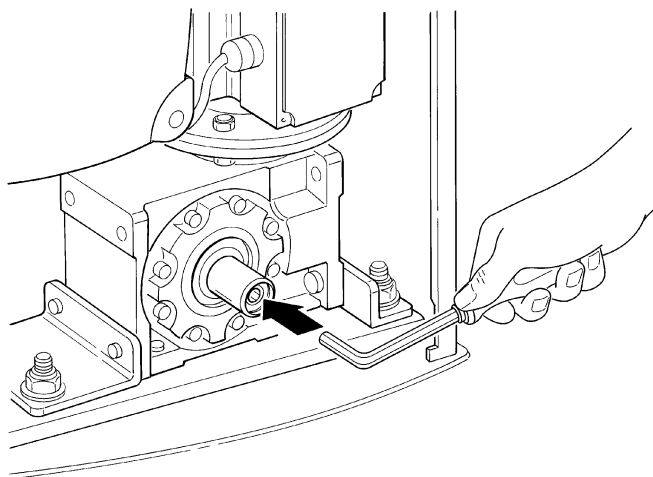
• **En cas de ruptures ou absence d'alimentation électrique**. En attendant l'intervention de votre installateur (ou le retour du courant si l'installation est dépourvue de batterie tampon), l'installation peut être actionnée comme n'importe quel autre système non automatisé. Pour cela, il faut effectuer le débrayage manuel: cette opération, qui est la seule pouvant être effectuée par l'utilisateur de l'automatisme, a fait l'objet d'une étude particulière de la part de Nice pour vous assurer toujours une utilisation extrêmement simple et aisée, sans aucun outil ou effort physique.

Débrayage et mouvement manuel: avant d'effectuer cette opération, faire **attention** au fait que le débrayage ne peut être fait que lorsque le portail est à l'arrêt.

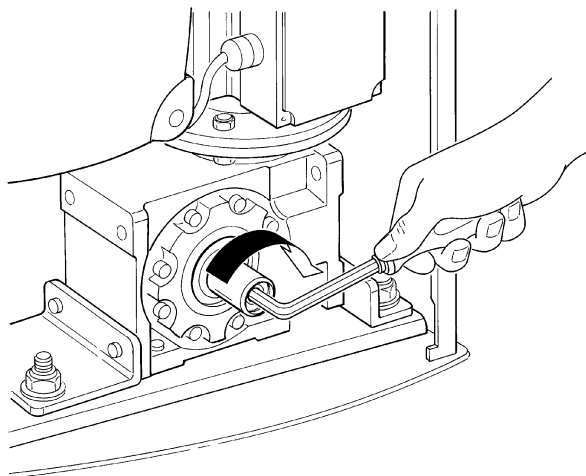
1. Ouvrir la porte de TUB3500 avec la clé fournie figure 9.
2. Prendre la clé à six pans et l'introduire dans l'arbre figure 10.
3. Visser **complètement** la vis à l'intérieur de l'arbre comme l'indique la figure 11.
4. Enlever la clé à six pans et refermer la porte de TUB3500.
5. Bouger manuellement le portail comme l'indique la figure 12.



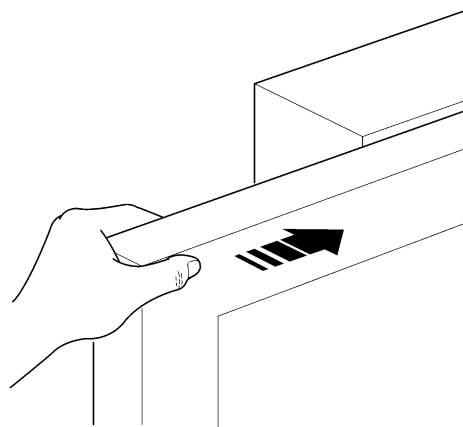
9



10



11



12

Pour bloquer: effectuer les mêmes opérations dans le sens contraire

En cas de panne, il faut faire réparer l'automatisme le plus vite possible.

Êtes-vous satisfait? Si vous désirez équiper votre maison d'un nouvel automatisme, adressez-vous au même installateur et à Nice. Vous serez sûr de bénéficier ainsi, en plus du conseil d'un spécialiste et des produits les plus évolués du marché, également du meilleur fonctionnement et de la compatibilité parfaite des différents automatismes installés. Nous vous remercions d'avoir lu ces recommandations et nous espérons que votre nouvelle installation vous donnera entière satisfaction: pour tout besoin présent ou futur, adressez-vous en toute confiance à votre installateur.

Dichiarazione di conformità Declaration of Conformity

Dichiarazione CE di conformità secondo Direttiva 98/37/CE, Allegato II, parte B (dichiarazione CE di conformità del fabbricante)
According to Directive 98/37/EC, Annex II, part B (CE declaration of conformity by manufacturer)

Numero 193/TUB3500 Revisione: 0
Number Revision

Il sottoscritto Lauro Buoro in qualità di Amministratore Delegato, dichiara sotto la propria responsabilità che il prodotto
The undersigned Lauro Buoro, managing director, declares under his sole responsibility that the following product:

Nome produttore: NICE s.p.a.
Manufacturer's name

Indirizzo: Via Pezza Alta 13, 31046 Z.I. Rustignè, Oderzo (TV) Italia
Address

Tipo: Motoriduttore elettromeccanico trifase 400 V
Type electromechanical gearmotor

Modello: TUB3500
Model

Accessori: Ricevente opzionali K, BIO, FLO, FLOR, SCHEDA PIÙ
Accessories Mod. K;BIO; FLO; FLOR radio receiver, PIU' expansion card

Risulta conforme a quanto previsto dalle seguenti direttive comunitarie:
Satisfies the essential requirements of the following Directives

98/37/CE (ex 89/392/CEE) DIRETTIVA 98/37/CE DEL PARLAMENTO EUROPEO E DEL CONSIGLIO del 22 giugno 1998 concernente il ravvicinamento delle legislazioni degli Stati membri relative alle macchine
DIRECTIVE 98/37/CE COUNCIL of June 22, 1998, for the harmonisation of the legislations of member States regarding machines

Come previsto dalla direttiva 98/37/CE si avverte che non è consentita la messa in servizio del prodotto sopra indicato finché la macchina, in cui il prodotto è incorporato, non sia stata identificata e dichiarata conforme alla direttiva 98/37/CE.
As specified in the directive 98/37/CEE use of the product specified above is not admitted until the machine on which it is mounted has been identified and declared as conforming to the directive 98/37/CEE.

Inoltre il prodotto risulta conforme a quanto previsto dalle seguenti direttive comunitarie, così come modificate dalla Direttiva 93/68/CEE del consiglio del 22 Luglio 1993:
Furthermore, the product complies with the specifications of the following EC directives, as amended by the directive 93/68/CEE of the Euro-pean Council of 22 July 1993:

73/23/CEE DIRETTIVA 73/23/CEE DEL CONSIGLIO del 19 febbraio 1973 concernente il riavvicinamento delle legislazioni degli Stati membri relative al materiale elettrico destinato ad essere adoperato entro taluni limiti di tensione
73/23/ EEC DIRECTIVE 73/23/EEC OF THE COUNCIL of February 19, 1973 for the harmonisation of the legislations of member States regarding electrical equipment designed to be used within certain voltage limits

89/336/CEE DIRETTIVA 89/336/CEE DEL CONSIGLIO del 3 maggio 1989, per il riavvicinamento delle legislazioni degli Stati membri relative alla compatibilità elettromagnetica
89/336/ EEC DIRECTIVE 89/336/EEC OF THE COUNCIL of May 3, 1989, for the harmonisation of the legislations of member States regarding electromagnetic compatibility

Oderzo, 23 Luglio 2004
Oderzo, 23 July 2004


Amministratore Delegato
Managing Director
Lauro Buoro



COMPANY
WITH QUALITY SYSTEM
CERTIFIED BY DNV
=ISO 9001/2000=

 **Nice SpA**
Oderzo TV Italia
Tel. +39.0422.85.38.38
Fax +39.0422.85.35.85
info@niceforyou.com

 **Nice Padova**
Sarmeola di Rubano PD Italia
Tel. +39.049.89.78.93.2
Fax +39.049.89.73.85.2
infopd@niceforyou.com

 **Nice Roma**
Roma Italia
Tel. +39.06.72.67.17.61
Fax +39.06.72.67.55.20
inforoma@niceforyou.com

 **Nice France**
Buchelay
Tel. +33.(0)1.30.33.95.95
Fax +33.(0)1.30.33.95.96
info@fr.niceforyou.com

 **Nice Rhône-Alpes**
Decines Charpieu France
Tel. +33.(0)4.78.26.56.53
Fax +33.(0)4.78.26.57.53
info@lyon@fr.niceforyou.com


 **Nice France Sud**
Aubagne France
Tel. +33.(0)4.42.62.42.52
Fax +33.(0)4.42.62.42.50
info@arsaille@fr.niceforyou.com

 **Nice Belgium**
Leuven (Heverlee)
Tel. +32.(0)16.38.69.00
Fax +32.(0)16.38.69.01
info@be.niceforyou.com

 **Nice España Madrid**
Tel. +34.9.16.16.33.00
Fax +34.9.16.16.30.10
info@es.niceforyou.com

 **Nice España Barcelona**
Tel. +34.9.35.88.34.32
Fax +34.9.35.88.42.49
info@es.niceforyou.com

 **Nice Polska**
Pruszków
Tel. +48.22.728.33.22
Fax +48.22.728.25.10
info@pl.niceforyou.com

 **Nice UK**
Chesterfield
Tel. +44.87.07.55.30.10
Fax +44.87.07.55.30.11
info@uk.niceforyou.com

 **Nice China**
Shanghai
Tel. +86.21.575.701.46
Fax +86.21.575.701.44
info@cn.niceforyou.com