

Notice d'installation simplifiée de l'automatisme de portail battant **NICE HykeKit Solemyo**

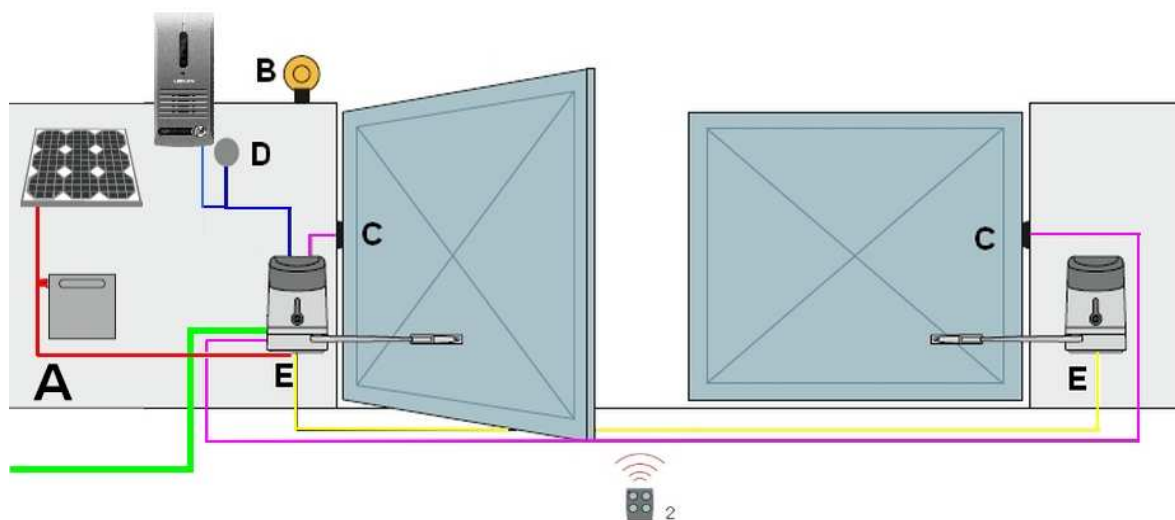
Le Kit comprend :



Option :



Schéma de principe d'une installation :

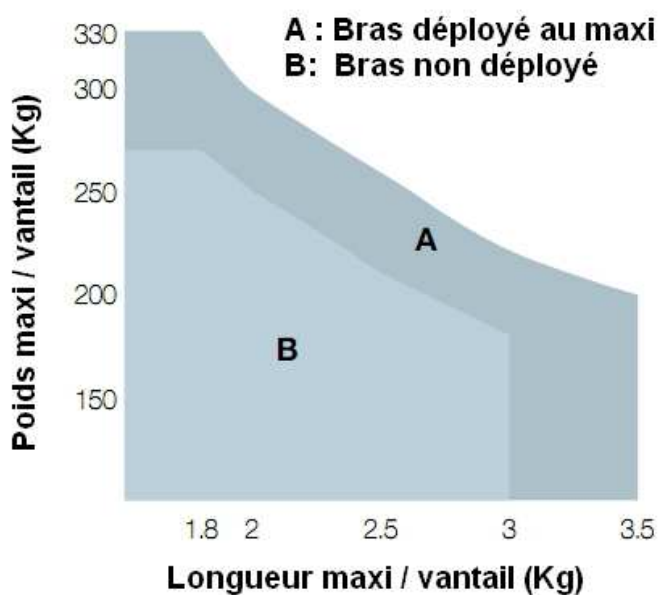
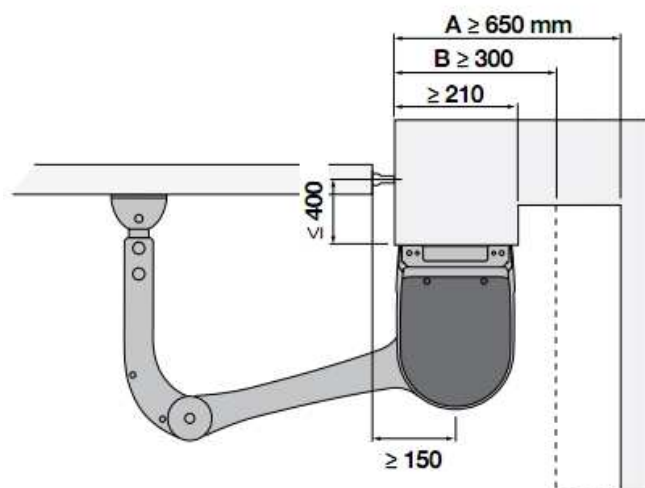


- Alimentation moteurs – gaine ICT 20mm ou TPC 40mm
- Alimentation cellules – gaine ICT 16 ou 20mm
- Alimentation gyrophare et antenne – gaine ICT 20mm
- Contact d'ouverture à clé – gaine ICT 16 ou 20mm
- Alimentation Solaire – gaine ICT 20mm
- Gaine de communication visiophone ou interphone – gaine TPC 40mm VERTE

Connexions électriques ce qu'il faut prévoir :

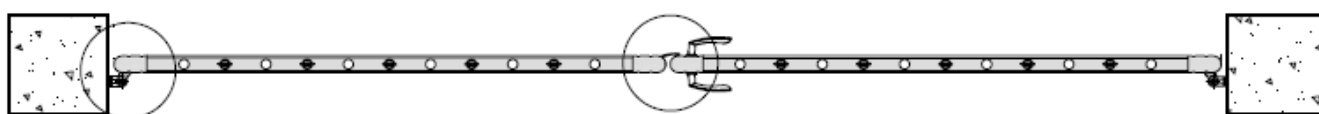
Connexion	Type de câble	Longueur maximum admise
A ligne d'alimentation électrique	Câbles fournis avec le kit d'alimentation Solemyo	5 mètres
B Lampe clignotante antenne	HO5 VVF 2x0.75mm ² RG58 câble coaxial	20 mètres 5 mètres
C Photocellules	AWG 2x0.6mm ²	20 mètres
D sélecteur à clés et / ou Interphone	AWG ou HO5VVF 2x0.5mm ²	20 mètres
E Moteurs	HO7RNF 5x1.5mm ²	20 mètres

Limites d'utilisation du HYKE:



Le Hyke dispose d'un bras articulé autobloquant, pour qu'il soit efficace, il est conseillé d'utiliser l'automatisme que sur des portails posés entre piliers.

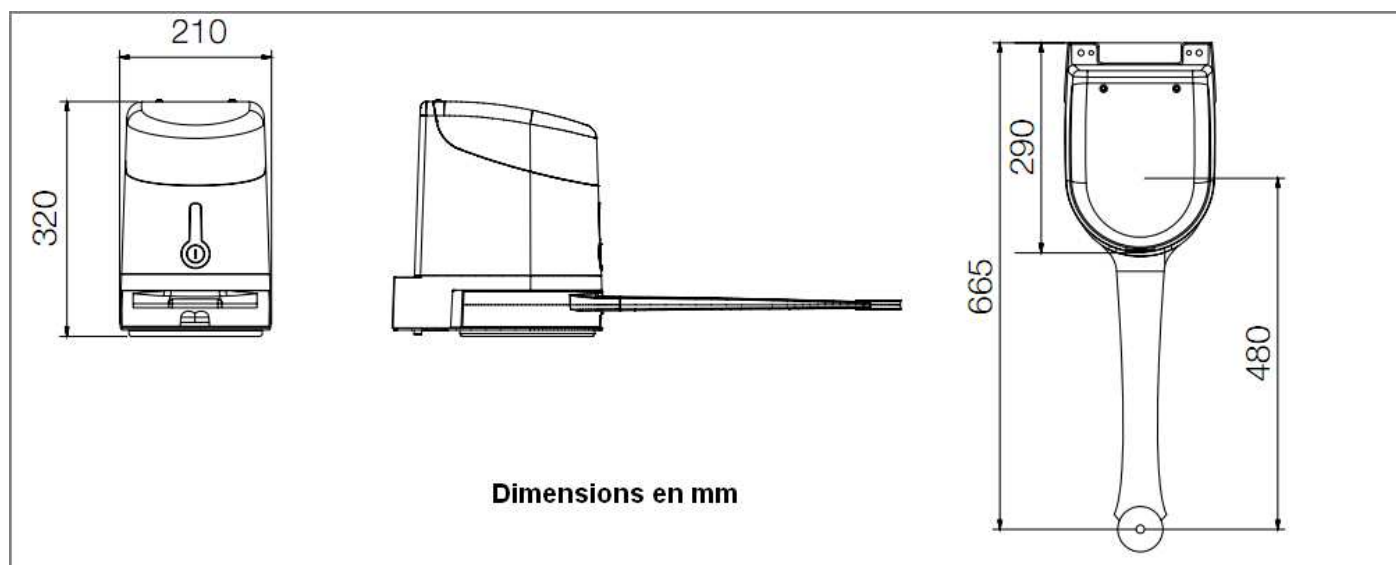
Coté Rue



Outillages nécessaires

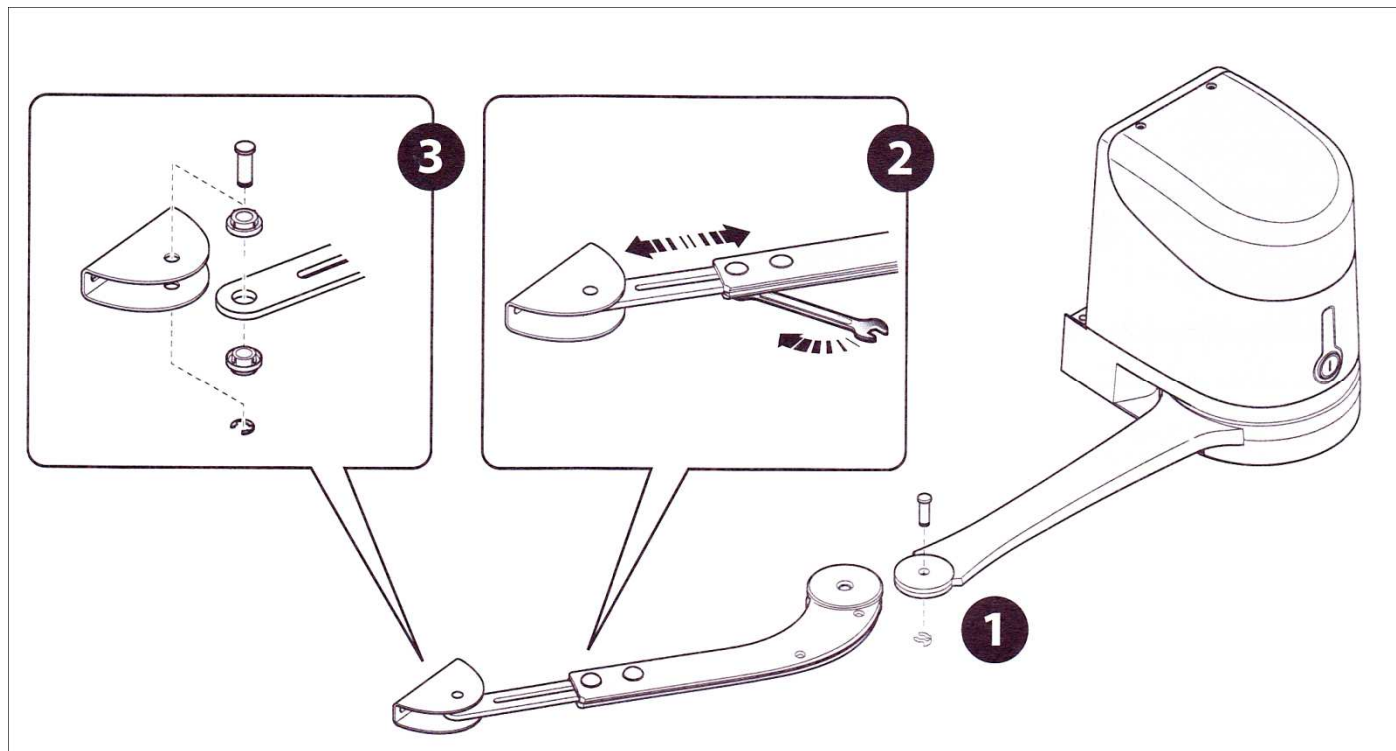


Encombrement du Hyke

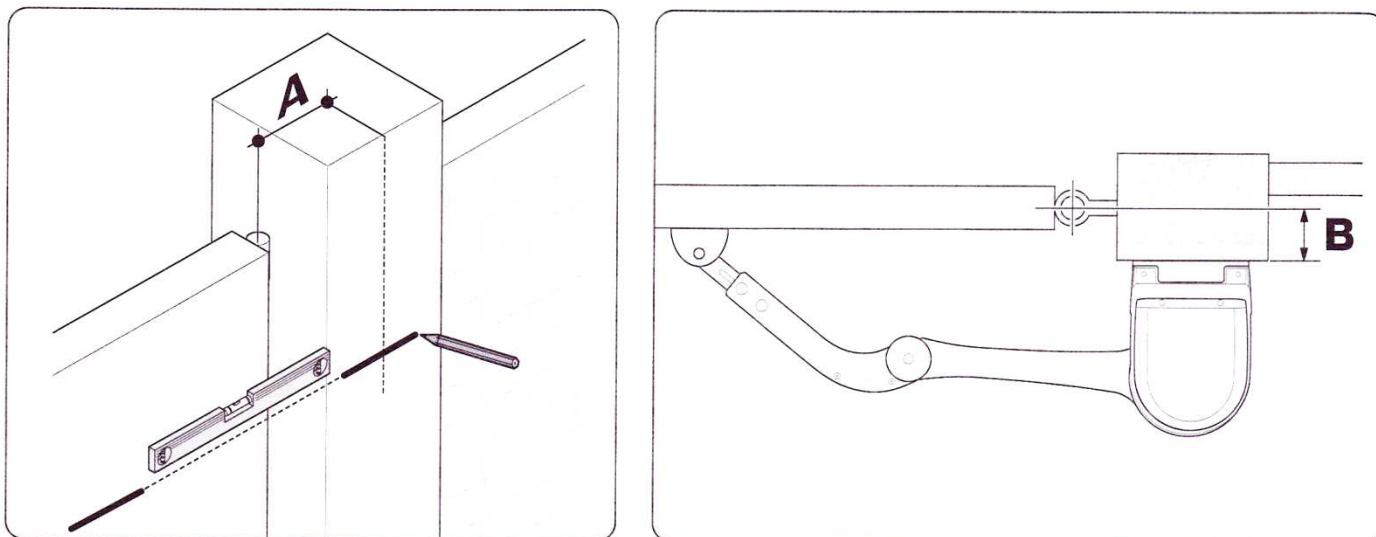


Montage de l'automatisme

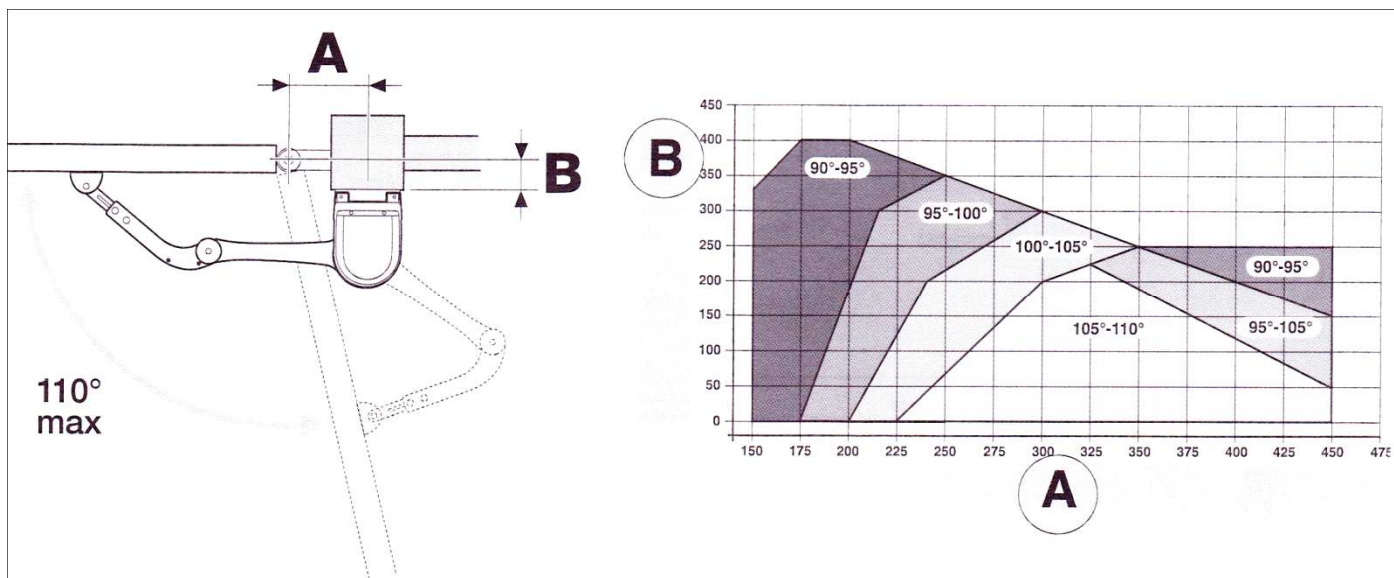
Montage du bras articulé



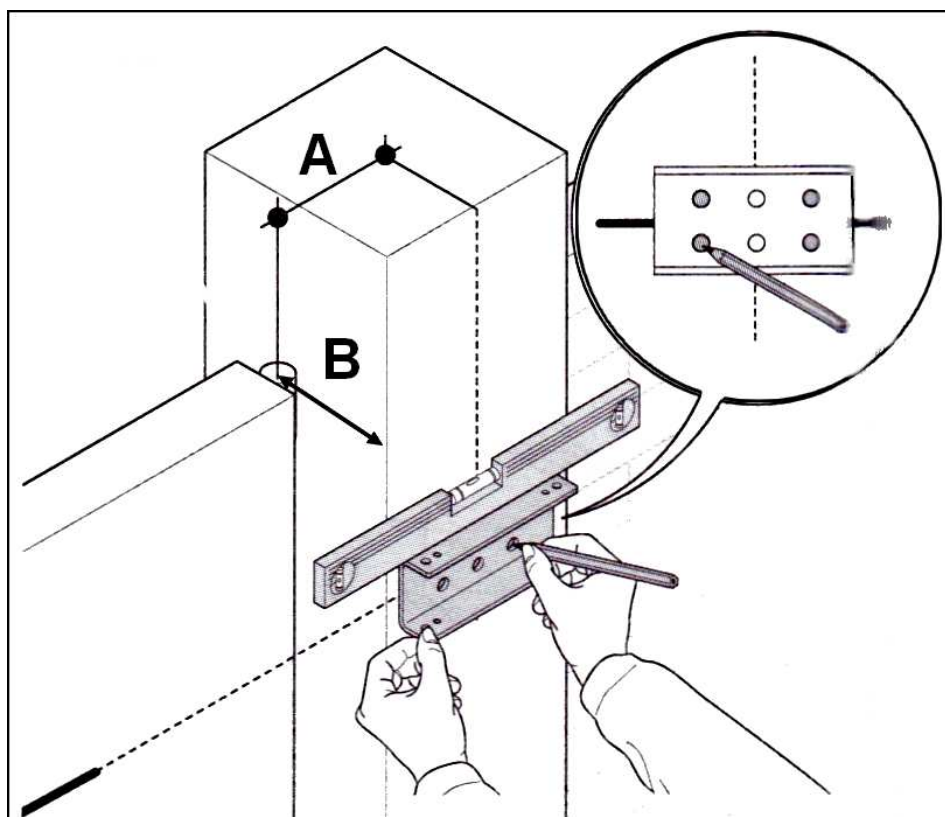
Présentation de l'automatisme sur le pilier



L'angle d'ouverture maximum est de 110° :

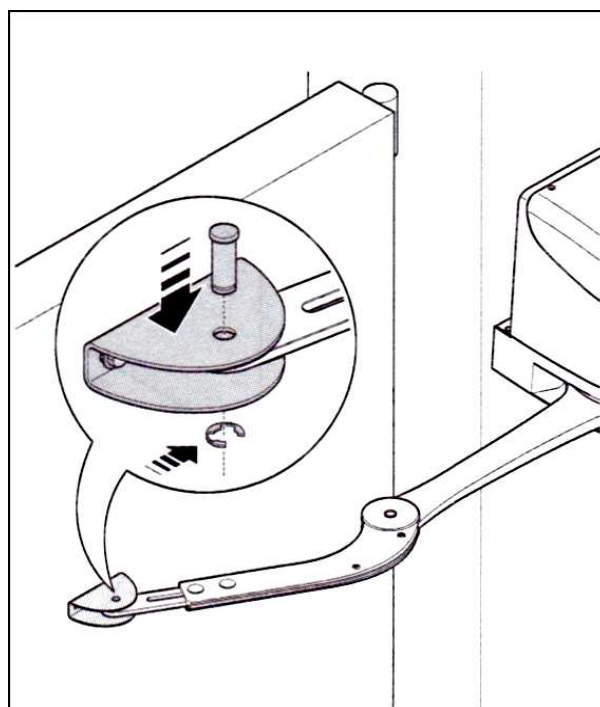
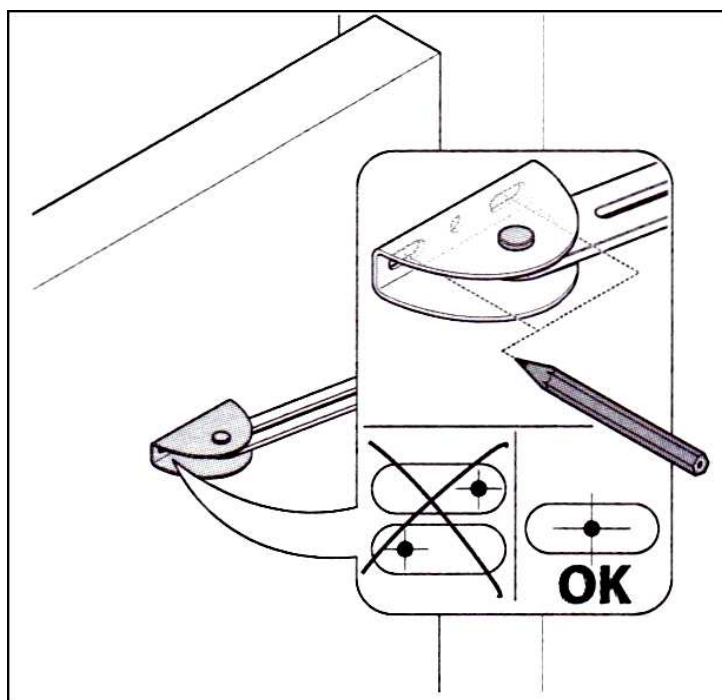
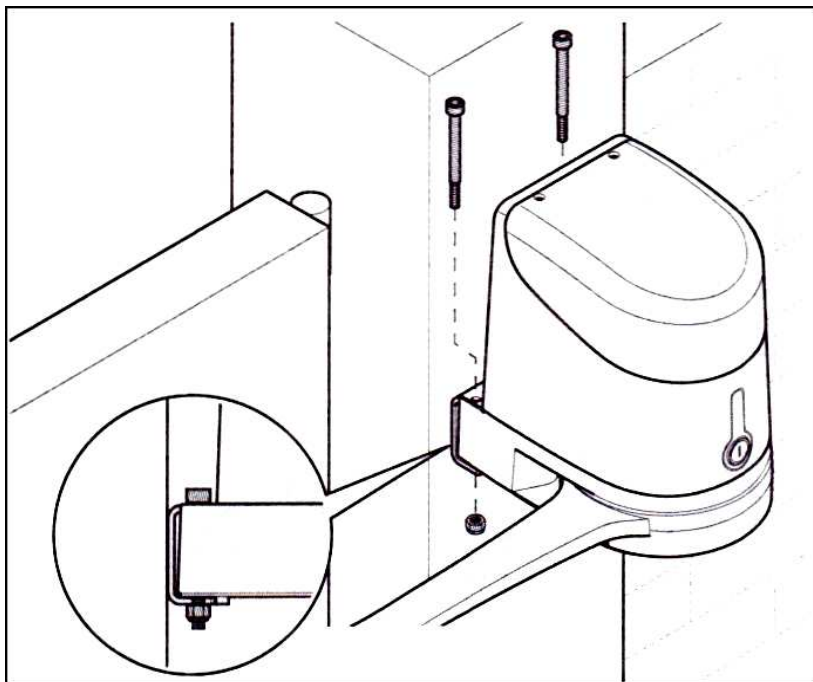


L'angle d'ouverture est fonction de la cote de décalage A, et de la cote de retrait B

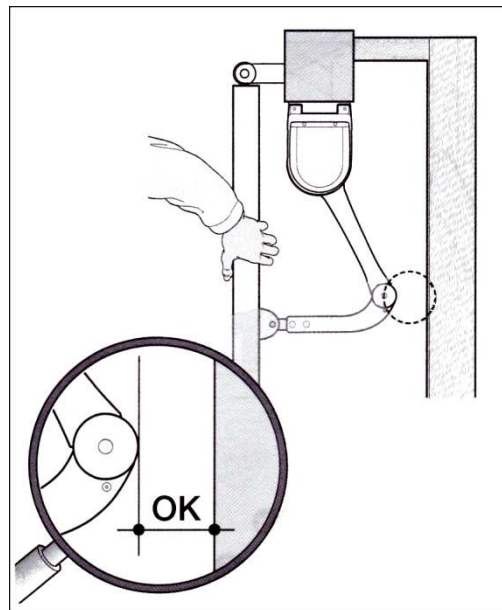
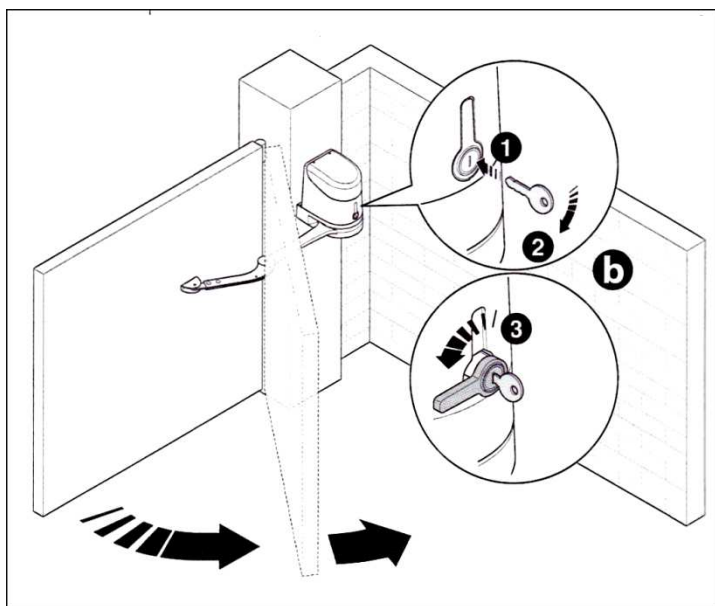


Mise en place des supports moteurs

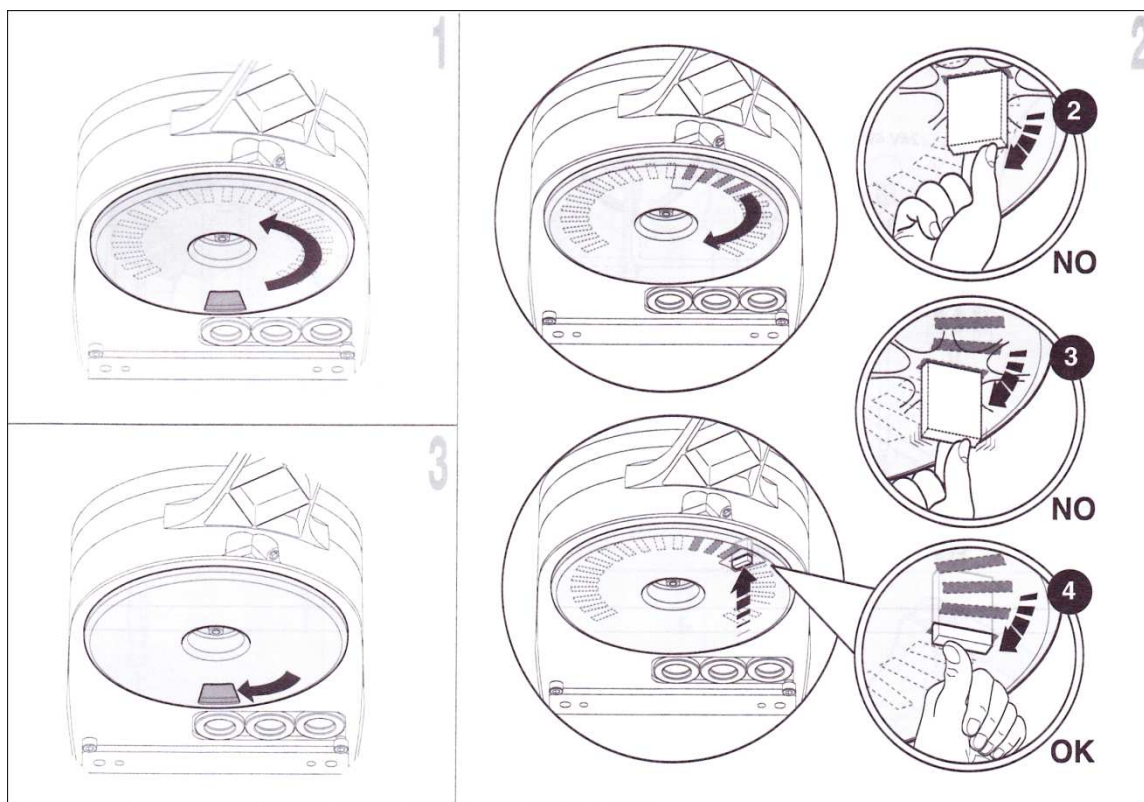
Montage des moteurs
sur les supports



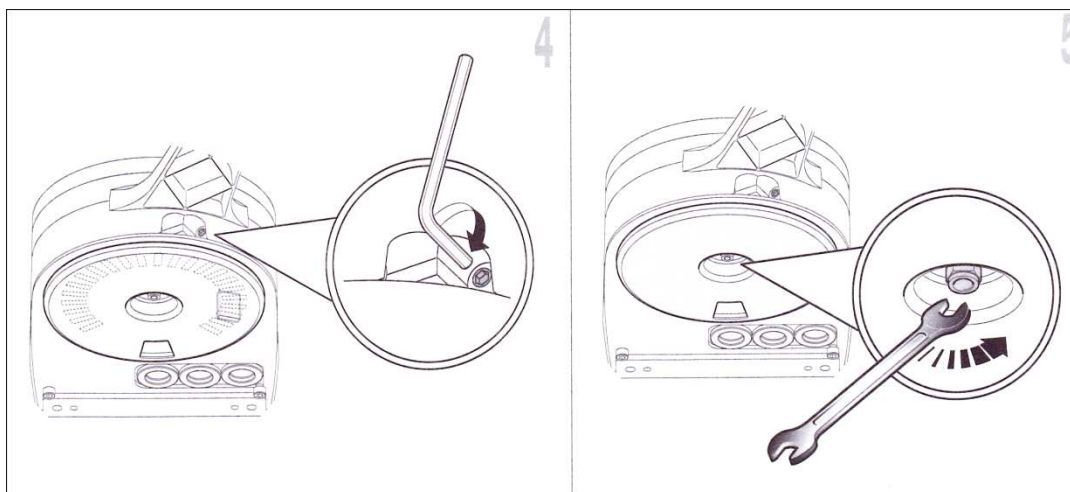
Montage de la patte d'entraînement sur portail



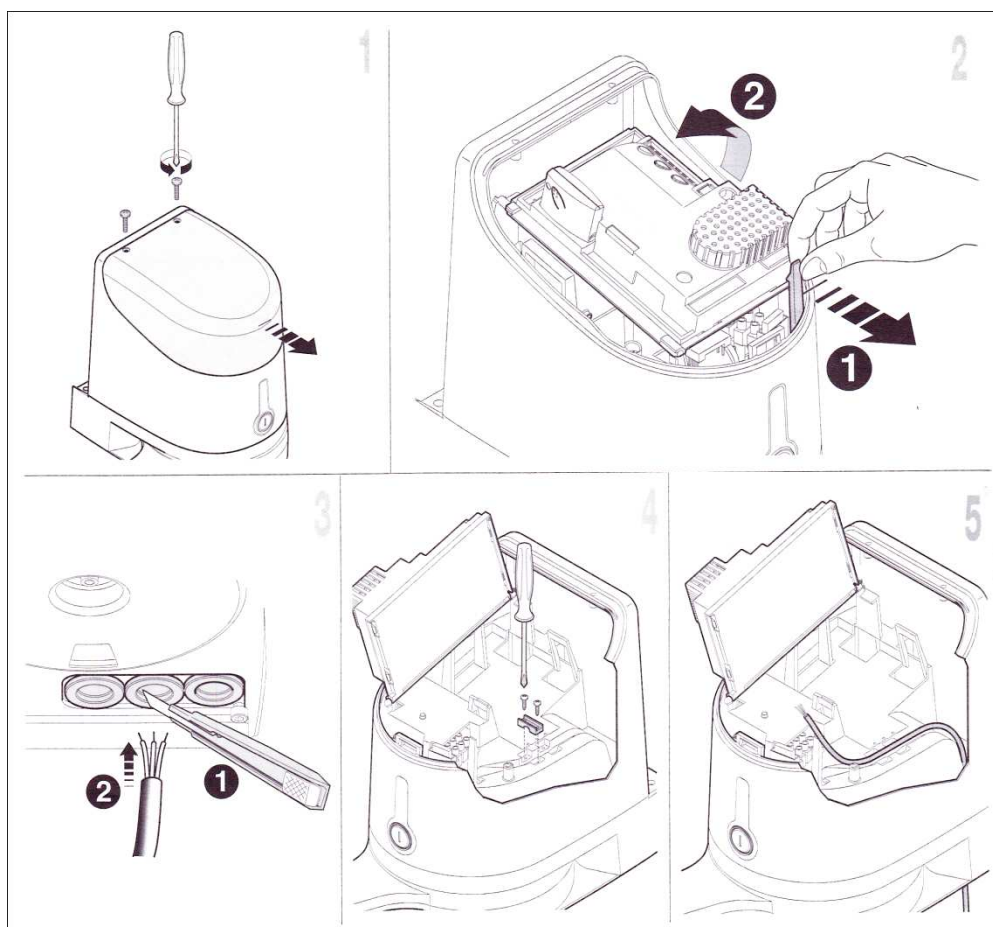
Déverrouiller le motoréducteur, l'amener en position d'ouverture maximum. Faire tourner manuellement la cloche (fig 1) et engager la butée d'arrêt (fig2), faire pivoter de nouveau la cloche pour maintenir la butée en place (fig3) .



A l'aide de vis de réglage (fig4) vous pourrez augmenter ou réduire la position finale de fin de course. Bloquer la vis de maintien de la cloche (fig5) pour éviter qu'elle ne pivote.



Câblage de l'automatisme



Le NICE Hyke, dispose d'une logique de commande intégrée dans le moteur maître, amener le câble d'alimentation 230volts (fig5).

Pose des cellules photoélectriques

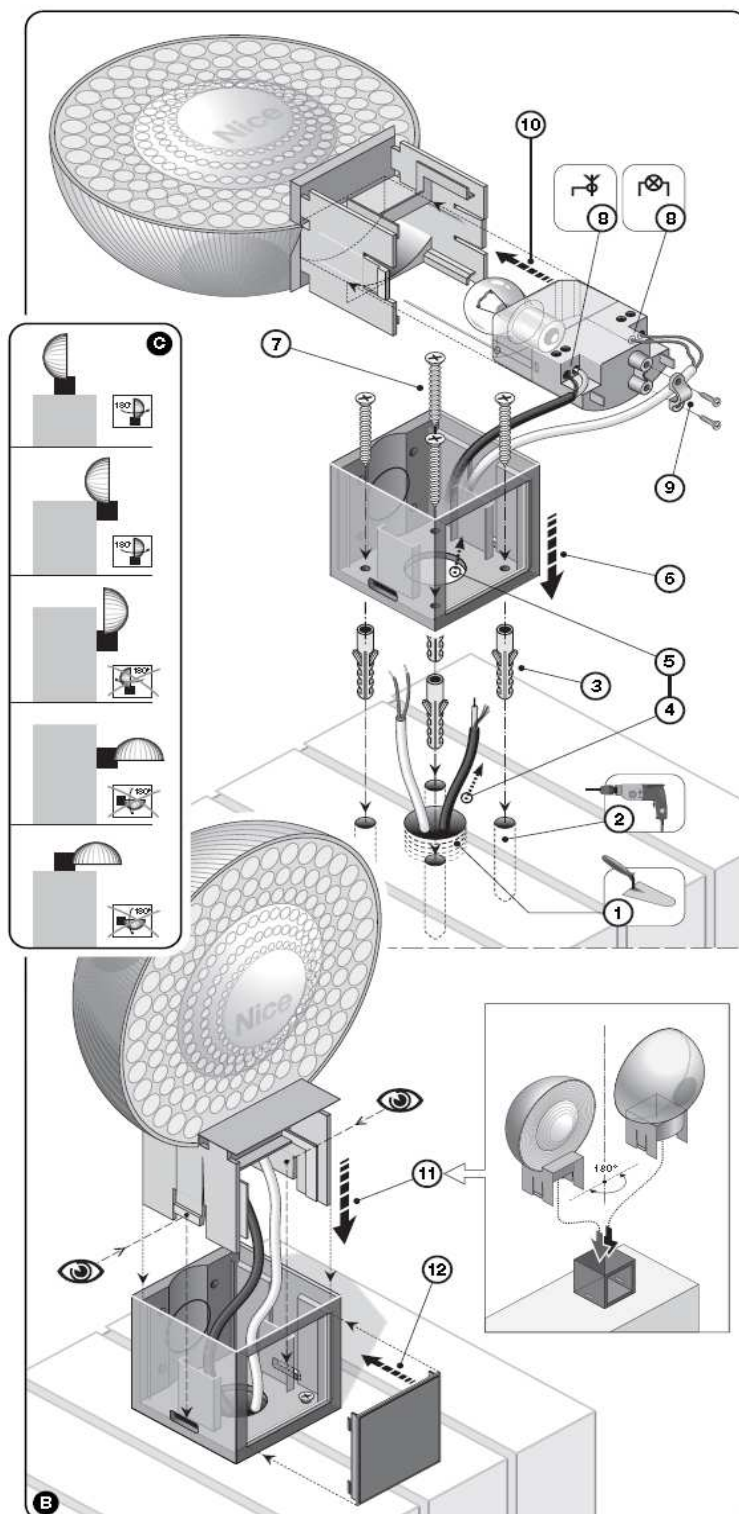
Avant de fixer définitivement les cellules sur les piliers, prenez soin de disposer un joint de silicone, sur le socle des cellules, afin d'empêcher toute infiltration d'eau, et reboucher le passage de câble pour supprimer l'accès aux insectes.



Pose de la lampe clignotante

Le gyrophare ML, a le gros avantage de pouvoir se poser de plusieurs façons

L'antenne est intégrée, dans le gyrophare

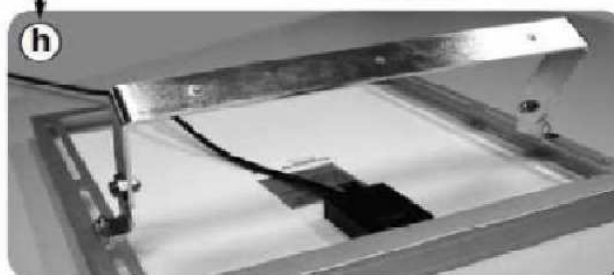
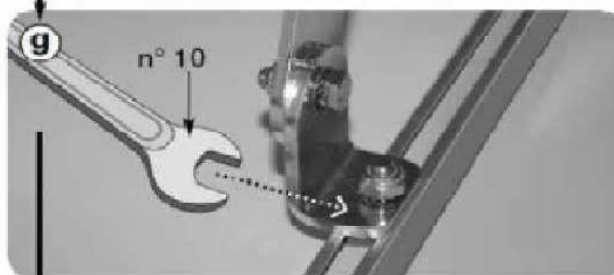
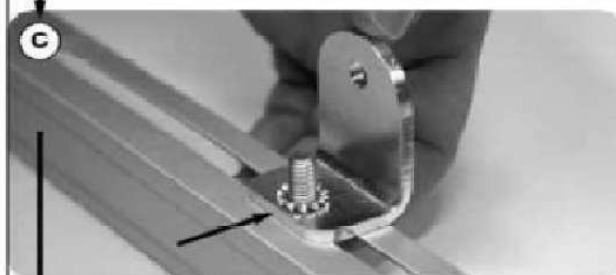
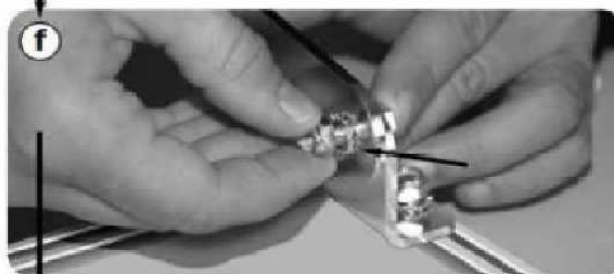
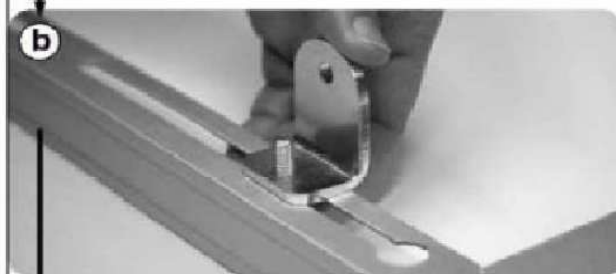
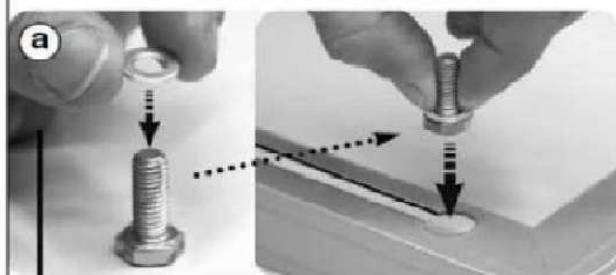


Montage du kit d'alimentation solaire NICE Solemyo

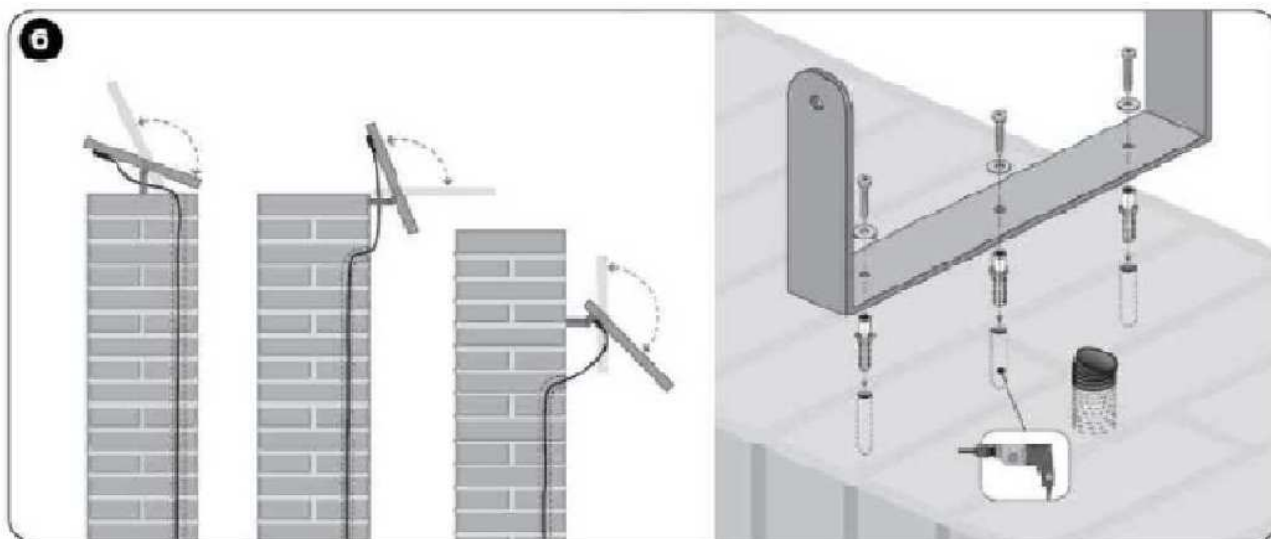
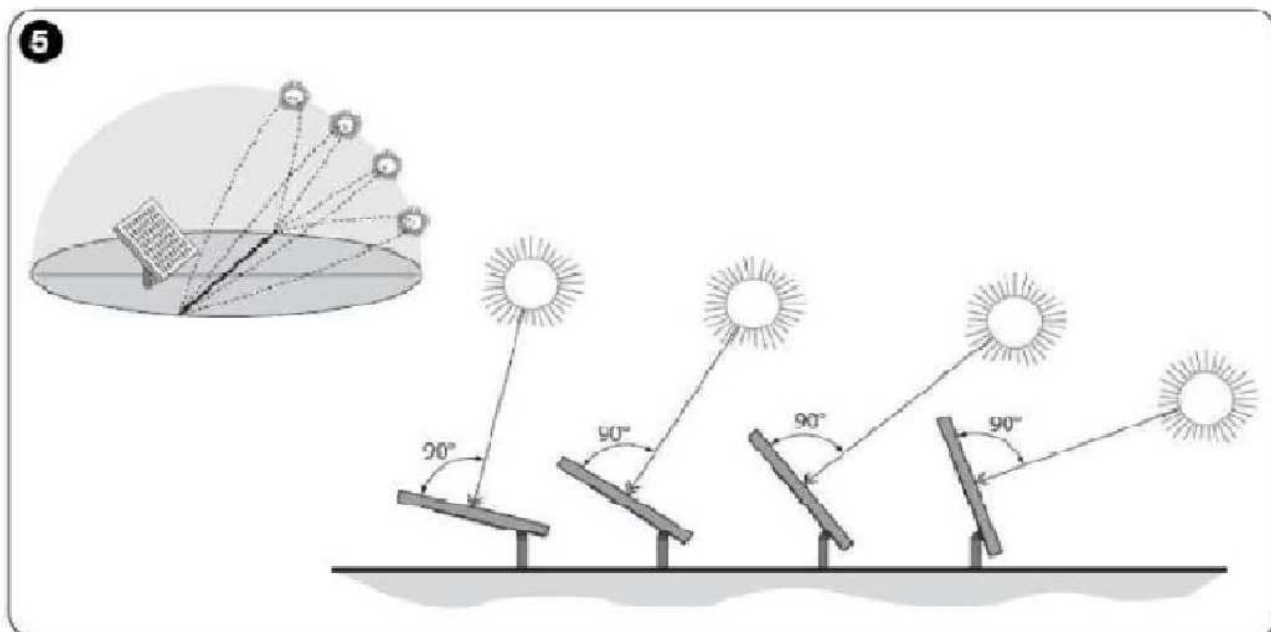
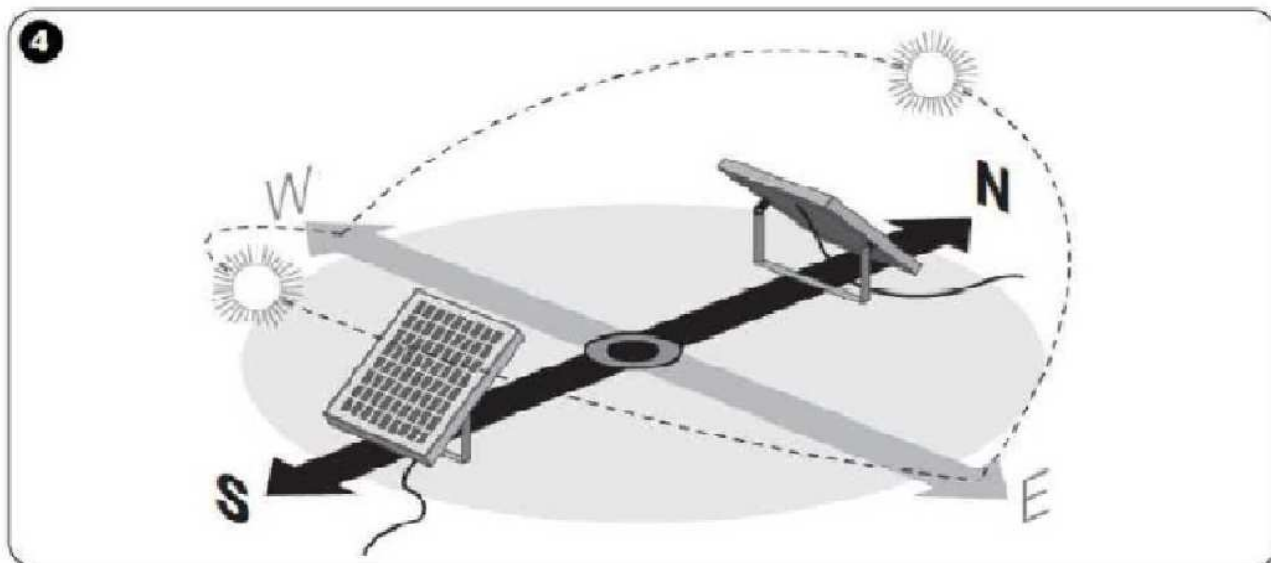


3 EN – Assembly of photovoltaic panel support bracket
IT – Assemblaggio della staffa di supporto del pannello fotovoltaico
FR – Assemblage de la patte de support du panneau photovoltaïque
ES – Ensamblaje del soporte del panel fotovoltaico

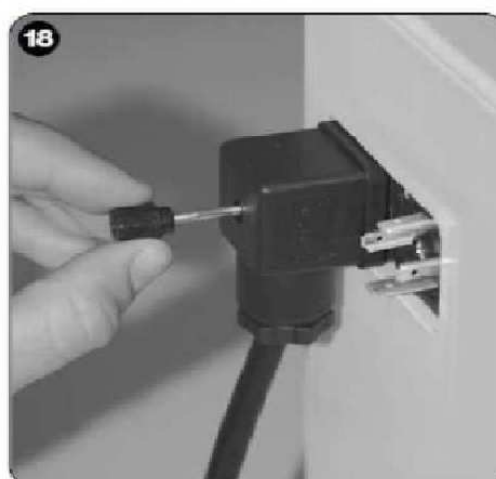
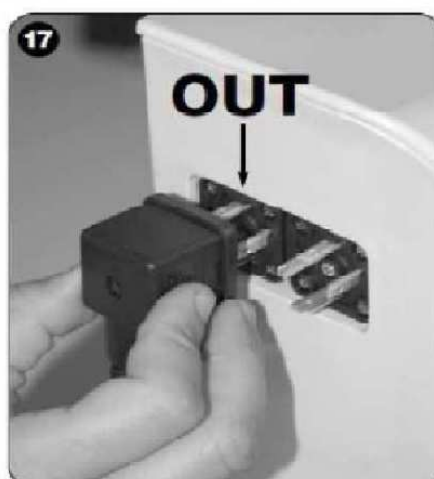
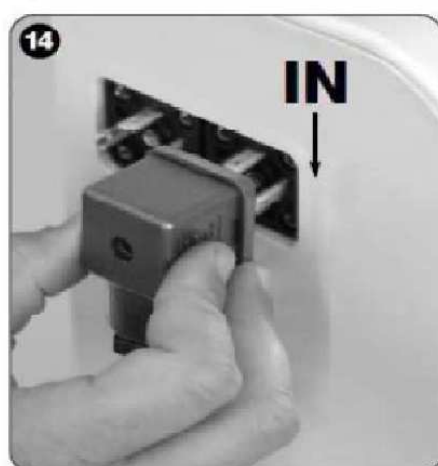
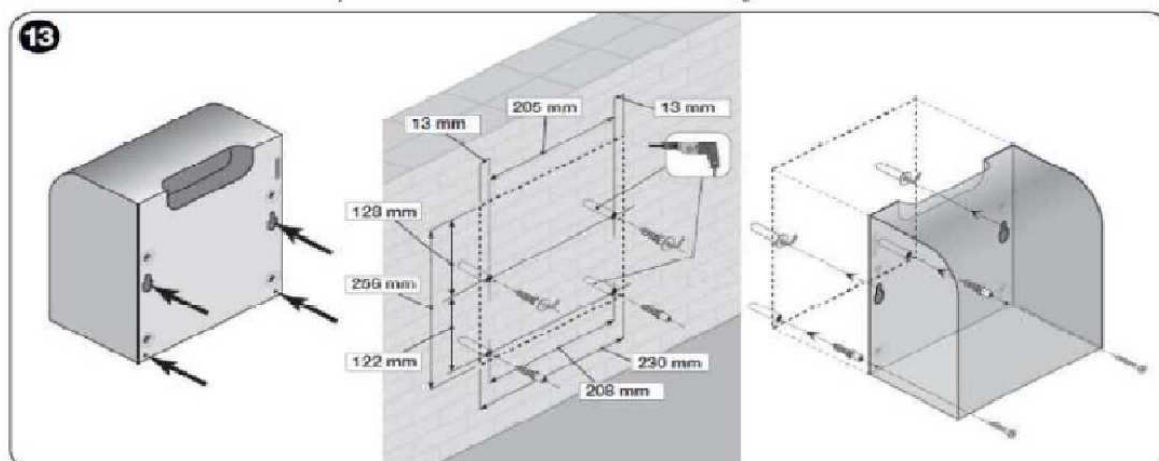
DE – Zusammenbau des Haltebügels des Kollektors für Photovoltaik
PL – Składanie uchwyty mocującego panelu fotoelektrycznego
NL – Montage van de draagbeugel van het zonnepaneel



Orientation du panneau photovoltaïque



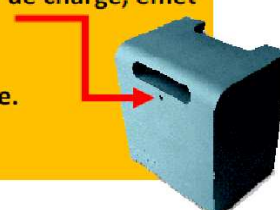
Raccordement électrique du système d'alimentation solaire:



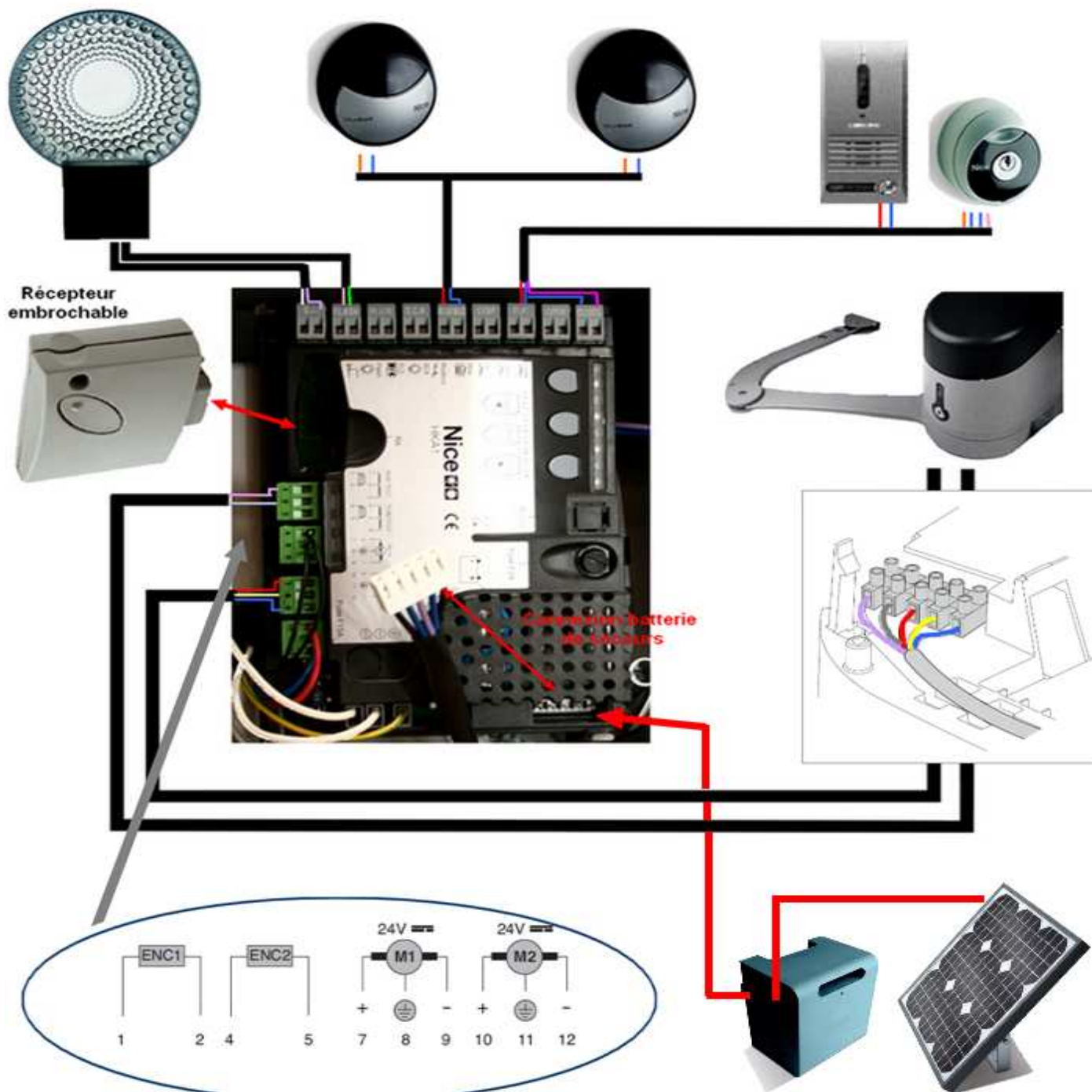
Après avoir raccordé le panneau solaire sur le bloc batterie, assurez-vous que le témoin de charge, émet un double clignotement rouge, toute les 5 secondes.

Si ce n'est pas le cas inversez, les 2 fils sur le bornier de raccordement du panneau solaire.

Le double clignotement est le témoin de charge du bloc batterie.



Câblage de la logique de commande HKA1



Dans le cas où une serrure électrique est ajoutée à la condamnation du portail, ne la poser et la raccorder, qu'après avoir fait la procédure de reconnaissance des fins de course

Programmation de la logique de commande :

Avant toute programmation, positionner les moteurs à mi-course

1) Une fois le câblage réalisé, mettez sous tension 230 volts, depuis le tableau de protection.
Les témoins L1 et L2 clignotent lentement

2) Faire reconnaître les dispositifs de sécurités (photocellules et stop). MEME SI AUCUN DISPOSITIF DE SECURITE N'A ETE INSTALLE.

- Pressez et maintenez enfoncées les touches ◀ et **SET**, jusqu'à ce que L1 et L2 clignotent rapidement (au bout de 3 secondes) et relâcher.
- Attendre quelques secondes la led « STOP » doit s'allumer, L1 et L2 doivent s'éteindre
- L3 et L4 se mettent à clignoter

3) Reconnaissance automatique des temps de travail et des fins de courses.

Presser et maintenir enfoncées les touches **SET** et ▶ Relâcher quand L3 et L4 commence à clignoter rapidement, au bout de 3 secondes.

L'automatisme va commencer sa manœuvre de reconnaissance.

- a) Fermeture lente du moteur 1 jusqu'à la butée mécanique
- b) Fermeture lente du moteur 2 jusqu'à la butée mécanique
- c) Ouverture lente du moteur 2 et du moteur 1 jusqu'aux butées mécaniques
- d) Fermeture complète et rapide des M1 et M2

Si les premières manœuvres a) et b) ne sont pas des fermetures mais des ouvertures, stopper la procédure de reconnaissance en appuyant sur ◀ ou sur ▶. Inverser la polarité du moteur + et -, recommencer la procédure 4).

4) A la fin de la procédure de reconnaissance les L3 et L4 s'éteignent, L1 et L2 vont clignoter plusieurs fois, (mémoire des données)

L'automatisme est prêt à être utilisé en mode semi-automatique.

5) Programmation en mode automatique

a) Appuyer sur **SET** au moins 3 secondes, jusqu'à ce que L1 clignote – Relâcher - Appuyer 1 fois sur **SET** – L1 devient fixe

6) Programmation en mode STANDBY (économie d'énergie)- Obligatoire avec batterie PS124 et Solémyo

a) Appuyer sur **SET** au moins 3 secondes, jusqu'à ce que L1 clignote – Relâcher

Appuyer sur ▶ pour déplacer sur L4 – Appuyer 1 fois sur **SET** – L4 devient fixe.

Attendre 10 secondes pour sortir de la programmation. Le mode automatique est paramétré d'usine pour une fermeture après 30 secondes (Voir notice détaillée pour autres paramétrages)

Reset : Si vous avez besoin d'effacer la programmation enregistrée, faire un appui simultané de 3 secondes sur ◀ et ▶ et recommencer la procédure de reconnaissance paragraphe 2)

Mémorisation des télécommandes :

Le récepteur radio dispose de 4 canaux :

- 1^{er} canal = ouverture et fermeture totale
- 2^{ème} canal = ouverture et fermeture partielle
- 3^{ème} canal = ouverture seulement
- 4^{ème} canal = Fermeture seulement

- Programmation ouverture totale :

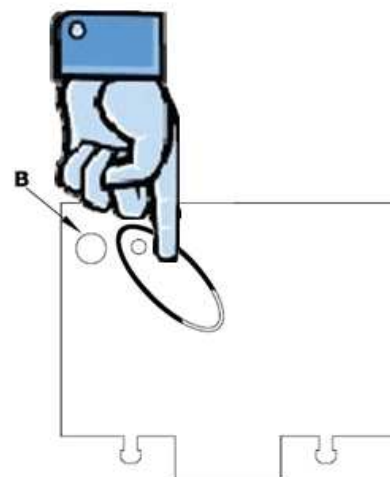
Pour mémoriser votre télécommande faire

1 appui court sur le bouton de programmation RADIO. La led radio va clignoter au rythme d'une fois par seconde pendant 10 secondes. Faire un appui long (3secondes) sur le bouton de la télécommande que vous voulez affecter à cette commande. La led radio va émettre 3 clignotements longs pour valider l'enregistrement.

- Programmation ouverture partielle :

Pour mémoriser votre télécommande faire **2** appuis courts sur le bouton de programmation RADIO. La led radio va clignoter au rythme de 2 fois par seconde pendant 10 secondes. Faire un appui long (3secondes) sur le bouton de la télécommande que vous voulez affecter à cette commande. La led radio va émettre 3 clignotements longs pour valider l'enregistrement.

Votre automatisme est prêt à être utilisé.



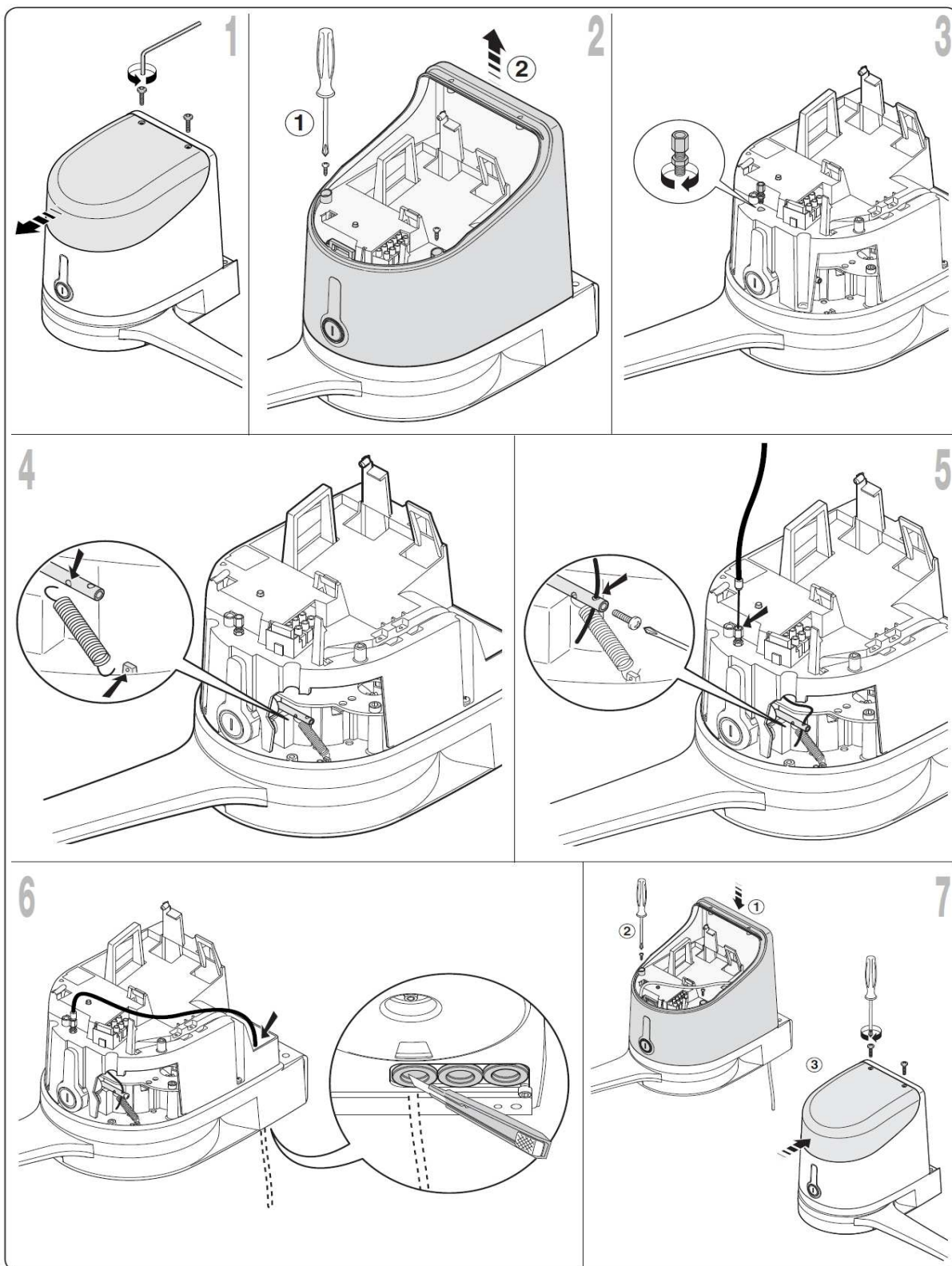
Effacement des télécommandes :

Suite à une erreur de programmation ou perte d'une télécommande, vous pouvez être amené, à devoir effacer la mémorisation des télécommandes.

Appuyer et garder le doigt appuyer sur le bouton de programmation radio, la led radio va s'allumer, s'éteindre et clignoter 3 fois, **relâcher le bouton exactement au 3^{ème} clignotement.**

La led radio va clignoter 5 fois pour confirmer l'effacement de la mémoire du récepteur.

Utilisation du système de déverrouillage extérieur NICE KIO:



En aucun cas la notice simplifiée ne peut remplacer
la notice fournie avec le produit