




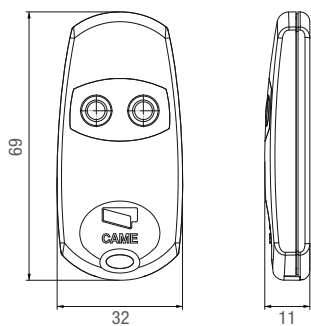
la gamme Top Ev

Émetteurs à 433,92 MHz	
001 TOP-432EV	Émetteur 2 canaux multi-utilisateur 4 096 combinaisons avec autoapprentissage.
001 TOP-434EV	Émetteur 4 canaux multi-utilisateur 4 096 combinaisons avec autoapprentissage.
Récepteurs à 433,92 MHz enfichable	
001 AF43S	Carte radiofréquence enfichable.
001 AF43SM	Carte radiofréquence enfichable avec « eeprom » pour mémoriser jusqu'à 128 codes (utilisateurs).
Récepteurs à 433,92 MHz d'extérieur	
001 RE432	Récepteur 2 canaux d'extérieur IP54, 12 - 24 V CA - CC. 
001 RBE4MT	Récepteur 4 canaux à 433,92 MHz d'extérieur multi-utilisateur IP54, 12 - 24 V CA - CC pour mémoriser jusqu'à 999 codes (utilisateurs). 
Module radio à 230 V CA d'extérieur	
001 RBE42	Module radio 4 canaux d'extérieur IP54, 230 V CA.
Module radio à 12 - 24 V CC - CC d'extérieur	
001 RBE4N	Module radio 4 canaux d'extérieur IP54, 12 - 24 V CA - CC. 
Accessoires pour : 001TOP-432EV- 001TOP-434EV	
009 TAG	Bulbe transpondeur en verre.
001 P3V	Emballage 2 piles au lithium 3 V CC type CR2016.
Accessoires pour récepteurs	
001 TOP-A433N	Antenne.
001 TOP-RG58	Câble pour antenne.

REMARQUES

001TOP-432EV - 001TOP-434EV Il est conseillé de ne pas prévoir plus de 20 automatismes sur la même installation.
Ex. : une copropriété avec 20 portes de garage personnalisées.

Dimensions (mm)



REMARQUES
poids 16 g

Limites d'utilisation

MODÈLE	Portée (m)
TOP-432EV	50 ÷ 150
TOP-434EV	50 ÷ 150

Caractéristiques techniques

Type	TOP-432EV - TOP-434EV
Piles	2 x CR2016 LITHIUM
Combinaisons	4 096
Temp. de fonctionnement (°C)	-20 ÷ +55
Matériel	ABS



NOUVEL
ÉMETTEUR
À 433,92 MHz



DÉCOUVREZ LES NOUVEAUTÉS CAME
chez votre revendeur ou sur came.com

© Came - KDEP#CFR66PIE111 - 05/2011



Patented : 001828559

Came Cancelli Automatici s.p.a.

Via Martiri della Libertà, 15
31030 Dosson di Casier
Treviso - Italy
Tél. (+39) 0422 49 40
Fax (+39) 0422 49 41
info@came.it
www.came.com



Top Ev

Les nouveaux modèles, les meilleurs du made in Italy



Came présente les nouveaux émetteurs TOP-432EV et TOP-434EV, au design entièrement rénové mais avec la fiabilité et la praticité de toujours !

Pourquoi choisir Top Ev



ÉVOLUÉ, MAIS ÉGALEMENT POLYVALENT ET COMPATIBLE.

Les nouveaux modèles TOP-432EV et TOP-434EV fonctionnent sur la fréquence 433,92 MHz, en parfaite compatibilité avec tous les récepteurs de la série Top. Cette caractéristique permet d'exploiter les grandes potentialités d'un système qui offre de nombreux modèles de récepteurs, de 2 à 4 canaux, enfichables, d'extérieur ou encastrés, pouvant même être alimentés en 230 V CA.

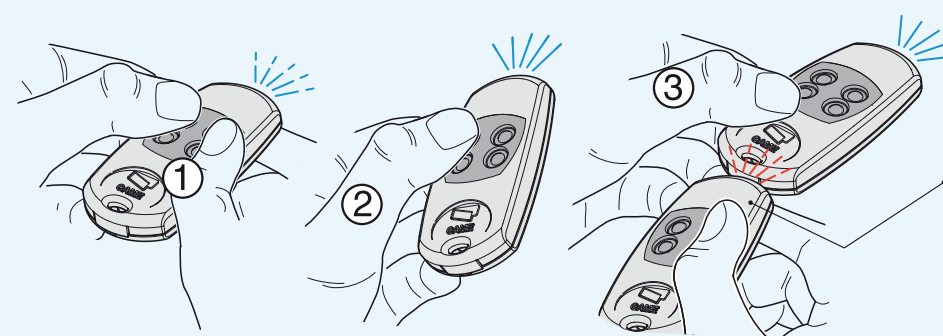
DESIGN ERGONOMIQUE ET AVEC DE NOMBREUSES FONCTIONNALITÉS

Les nouveaux modèles offrent un design raffiné et élégant, obtenu grâce à l'utilisation de matériaux de premier ordre, tel que le polycarbonate brillant, et à l'adoption d'une technologie fiable et testée. Le codage numérique à 4 096 combinaisons garantit en effet la confidentialité du code tandis que la fonction d'autoapprentissage facilite les opérations d'intégration d'un nouvel émetteur dans l'installation.

UNE FONCTION EN PLUS !

Tout comme pour les versions précédentes de la série Top, il est possible d'installer dans la radiocommande le transpondeur spécial TAG qui permet de combiner l'utilisation de l'émetteur et des capteurs du transpondeur TSP01. Cette caractéristique permet d'étendre à la radiocommande le contrôle d'un autre accès (ex. : portail piétonnier).

• SYSTÈME DE MÉMORISATION DU CODE PAR AUTOAPPRENTISSAGE D'ÉMETTEUR À ÉMETTEUR.



REMARQUE : la mémorisation peut être effectuée depuis une quelconque radiocommande de la série Top à 433,92 MHz vers les nouveaux EV ou bien entre les modèles EV.

1

Appuyer en même temps sur les deux touches supérieures du nouvel émetteur (en cas de modèle à 4 touches) jusqu'à ce que la led clignote plus rapidement.

2

Appuyer ensuite sur la touche sur laquelle activer la commande pour l'ouverture.

3

Dans les 10" qui suivent la dernière opération, approcher l'ancien émetteur (ou l'émetteur précédemment codifié) au nouvel émetteur en appuyant sur la touche qui commande normalement le service à insérer dans le nouvel appareil. Au terme de la mémorisation, la led clignote 3 fois et le produit est en mesure de fonctionner.