


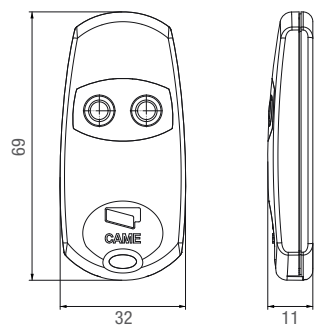


# la gamme Top Ev

Émetteurs à 433,92 MHz	
001 <b>TOP-432EV</b>	Émetteur 2 canaux multi-utilisateur 4 096 combinaisons avec autoapprentissage.
001 <b>TOP-434EV</b>	Émetteur 4 canaux multi-utilisateur 4 096 combinaisons avec autoapprentissage.
Récepteurs à 433,92 MHz enfichable	
001 <b>AF43S</b>	Carte radiofréquence enfichable.
001 <b>AF43SM</b>	Carte radiofréquence enfichable avec « eeprom » pour mémoriser jusqu'à 128 codes (utilisateurs).
Récepteurs à 433,92 MHz d'extérieur	
001 <b>RE432</b>	Récepteur 2 canaux d'extérieur IP54, 12 - 24 V CA - CC. 
001 <b>RBE4MT</b>	Récepteur 4 canaux à 433,92 MHz d'extérieur multi-utilisateur IP54, 12 - 24 V CA - CC pour mémoriser jusqu'à 999 codes (utilisateurs). 
Module radio à 230 V CA d'extérieur	
001 <b>RBE42</b>	Module radio 4 canaux d'extérieur IP54, 230 V CA.
Module radio à 12 - 24 V CC - CC d'extérieur	
001 <b>RBE4N</b>	Module radio 4 canaux d'extérieur IP54, 12 - 24 V CA - CC. 
Accessoires pour : 001TOP-432EV- 001TOP-434EV	
009 <b>TAG</b>	Bulbe transpondeur en verre.
001 <b>P3V</b>	Emballage 2 piles au lithium 3 V CC type CR2016.
Accessoires pour récepteurs	
001 <b>TOP-A433N</b>	Antenne.
001 <b>TOP-RG58</b>	Câble pour antenne.

REMARQUES  
001TOP-432EV - 001TOP-434EV Il est conseillé de ne pas prévoir plus de 20 automatismes sur la même installation.  
Ex. : une copropriété avec 20 portes de garage personnalisées.

## Dimensions (mm)



REMARQUES  
poids 16 g

## Limites d'utilisation

MODÈLE	Portée (m)
TOP-432EV	50 ÷ 150
TOP-434EV	50 ÷ 150

## Caractéristiques techniques

Type	TOP-432EV - TOP-434EV
Piles	2 x CR2016 LITHIUM
Combinaisons	4 096
Temp. de fonctionnement (°C)	-20 ÷ +55
Matériel	ABS



NOUVEL  
ÉMETTEUR  
À 433,92 MHz



**DÉCOUVREZ LES NOUVEAUTÉS CAME**  
chez votre revendeur ou sur [came.com](http://came.com)

© Came - KDEP#CFR66PIE111 - 05/2011



Patented : 001828559

Came Cancelli Automatici s.p.a.

Via Martiri della Libertà, 15  
31030 Dosson di Casier  
Treviso - Italy  
Tél. (+39) 0422 49 40  
Fax (+39) 0422 49 41  
info@came.it  
www.came.com



# Top Ev

Les nouveaux modèles, les meilleurs du made in Italy



Came présente les nouveaux émetteurs TOP-432EV et TOP-434EV, au design entièrement rénové mais avec la fiabilité et la praticité de toujours !

## Pourquoi choisir Top Ev



### ÉVOLUÉ, MAIS ÉGALEMENT POLYVALENT ET COMPATIBLE.

Les nouveaux modèles TOP-432EV et TOP-434EV fonctionnent sur la fréquence 433,92 MHz, en parfaite compatibilité avec tous les récepteurs de la série Top. Cette caractéristique permet d'exploiter les grandes potentialités d'un système qui offre de nombreux modèles de récepteurs, de 2 à 4 canaux, enfichables, d'extérieur ou encastrés, pouvant même être alimentés en 230 V CA.

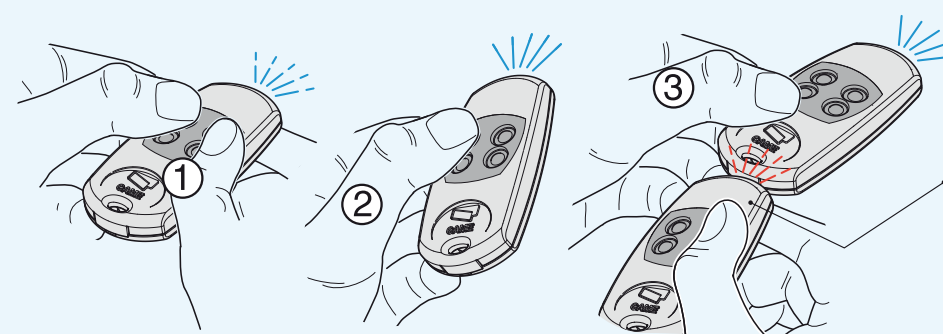
### DESIGN ERGONOMIQUE ET AVEC DE NOMBREUSES FONCTIONNALITÉS

Les nouveaux modèles offrent un design raffiné et élégant, obtenu grâce à l'utilisation de matériaux de premier ordre, tel que le polycarbonate brillant, et à l'adoption d'une technologie fiable et testée. Le codage numérique à 4 096 combinaisons garantit en effet la confidentialité du code tandis que la fonction d'autoapprentissage facilite les opérations d'intégration d'un nouvel émetteur dans l'installation.

### UNE FONCTION EN PLUS !

Tout comme pour les versions précédentes de la série Top, il est possible d'installer dans la radiocommande le transpondeur spécial TAG qui permet de combiner l'utilisation de l'émetteur et des capteurs du transpondeur TSP01. Cette caractéristique permet d'étendre à la radiocommande le contrôle d'un autre accès (ex. : portail piétonnier).

#### • SYSTÈME DE MÉMORISATION DU CODE PAR AUTOAPPRENTISSAGE D'ÉMETTEUR À ÉMETTEUR.



REMARQUE : la mémorisation peut être effectuée depuis une quelconque radiocommande de la série Top à 433,92 MHz vers les nouveaux EV ou bien entre les modèles EV.

1

Appuyer en même temps sur les deux touches supérieures du nouvel émetteur (en cas de modèle à 4 touches) jusqu'à ce que la led clignote plus rapidement.

2

Appuyer ensuite sur la touche sur laquelle activer la commande pour l'ouverture.

3

Dans les 10" qui suivent la dernière opération, approcher l'ancien émetteur (ou l'émetteur précédemment codifié) au nouvel émetteur en appuyant sur la touche qui commande normalement le service à insérer dans le nouvel appareil. Au terme de la mémorisation, la led clignote 3 fois et le produit est en mesure de fonctionner.