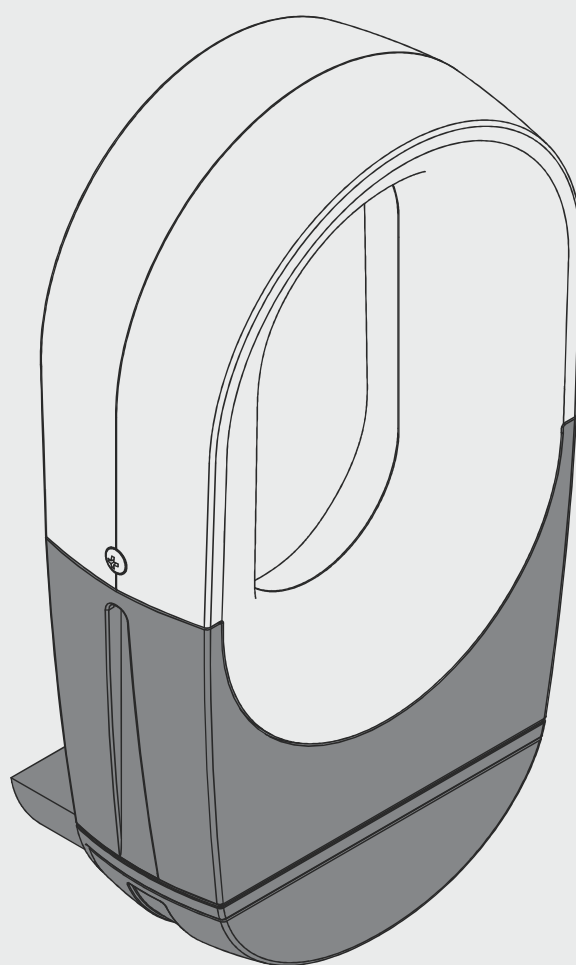


IRI.LAMP



BENINCA[®]
TECHNOLOGY TO OPEN



UNIONE NAZIONALE COSTRUTTORI
AUTOMATISMI PER CANCELLI, PORTE
SERRANDE ED AFFINI





ATTENZIONE! Il circuito stampato presenta delle parti sotto tensione di rete, potenzialmente pericolose.

Dare alimentazione al lampeggiante solo dopo aver chiuso il contenitore.

CAUTION! The printed circuit has some live parts, which are potentially dangerous.

Power the flashing lamp only after positioning its cover.

ACHTUNG! Werden einige Teile der Platine mit Netz-strom versorgt.

Die Blinkleuchte erst dann mit Strom versorgen, nachdem der Behälter geschlossen worden ist.

ATTENTION! Le circuit imprimé présente des parties sous tension, en puissance dangereuses.

Ne brancher le clignotant au réseau électrique qu'après avoir fermé le boîtier.

ATENCIÓN! El circuito impreso presenta unas partes que están bajo tensión de red, por lo que son potencialmente peligrosas. **Dar alimentación al intermitente solamente después de haber cerrado el contenedor.**

UWAGA! Układ wydruku ma części znajdujące się pod napięciem sieciowym, które są potencjalnie niebezpieczne.

Włączyć dopływ zasilania do migacza tylko po zamknięciu pojemnika.



ATTENZIONE! I diodi LED presenti sul circuito stampato possono provocare danni alla vista se guardati da distanza ravvicinata senza

opportuna protezione.

Dare alimentazione al lampeggiante solo dopo aver chiuso il contenitore.

CAUTION! The LED diodes mounted on the printed circuit can cause injuries to eyes if their light hits eyes at a near distance without special eye protection.

Power the flashing lamp only after positioning its cover.

ACHTUNG! Die LED-Dioden der Platine sind für die Augen gefährlich, wenn man sie aus der Nähe ohne geeignete Brillen beobachtet.

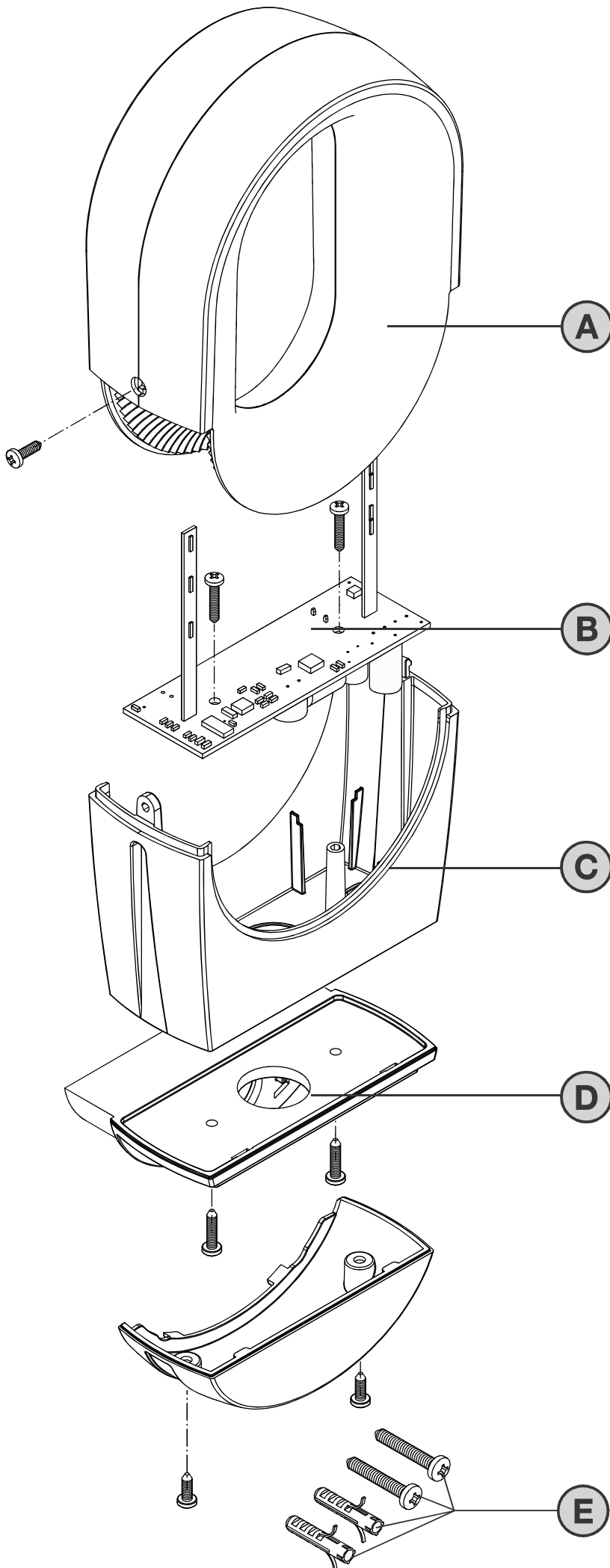
Die Blinkleuchte erst dann mit Strom versorgen, nachdem der Behälter geschlossen worden ist.

ATTENTION! Les diodes LED qui se trouvent sur le circuit imprimé si regardées trop de près et sans les protections adaptées, risquent de provoquer des dommages à la vue. **Ne brancher le clignotant au réseau électrique qu'après avoir fermé le boîtier.**

¡ATENCIÓN! Los diodos LED presentes en el circuito impreso pueden causar daños a la vista si se miran de cerca sin una oportuna protección. **Dar alimentación al intermitente solamente después de haber cerrado el contenedor.**

UWAGA! Diody LED zainstalowane na obwodzie drukowanym mogą spowodować uszkodzenie wzroku, jeżeli będzie się na nie patrzyć z bliska i bez stosownego zabezpieczenia. **Włączyć dopływ zasilania do migacza tylko po zamknięciu pojemnika.**

CONTENUTO DELLA CONFEZIONE
PACK CONTENTS
INHALT DER PACKUNG
CONTENU DE LA BOÎTE
CONTENIDO DEL ENVASE
ZAWARTOŚĆ OPAKOWANIA



calotta lampeggiante - flashing cap
cap blinken - couvercle clignotant
parpadeo casquillo - czapka miganie

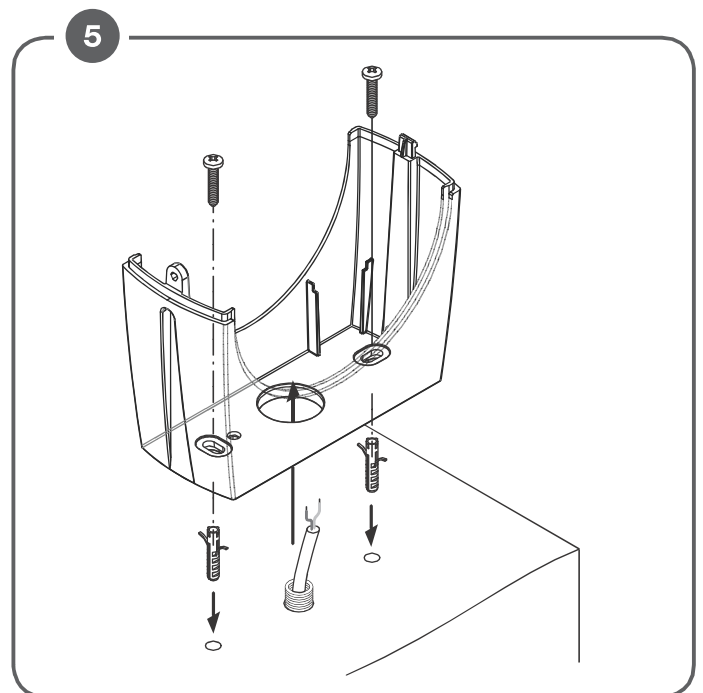
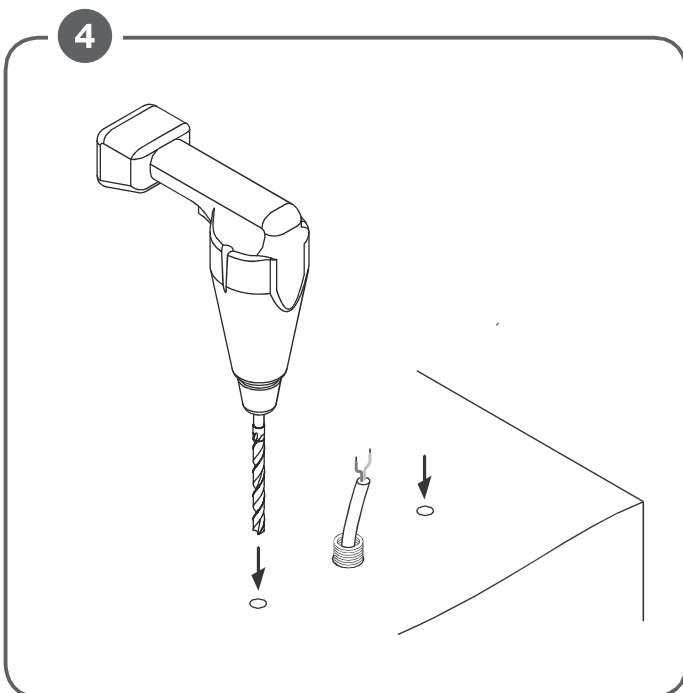
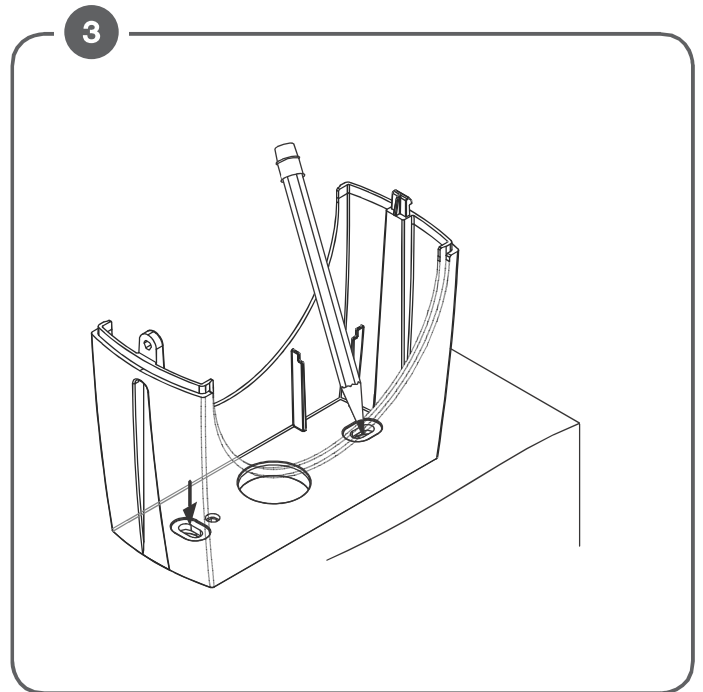
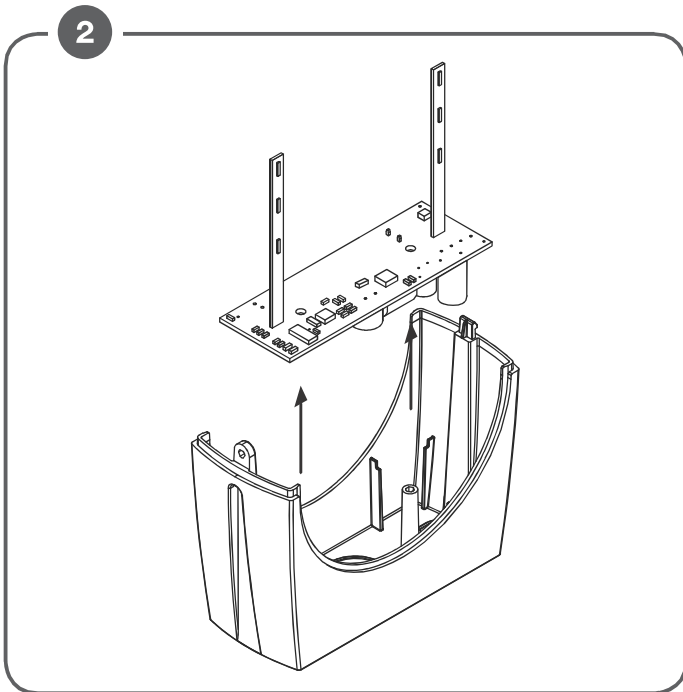
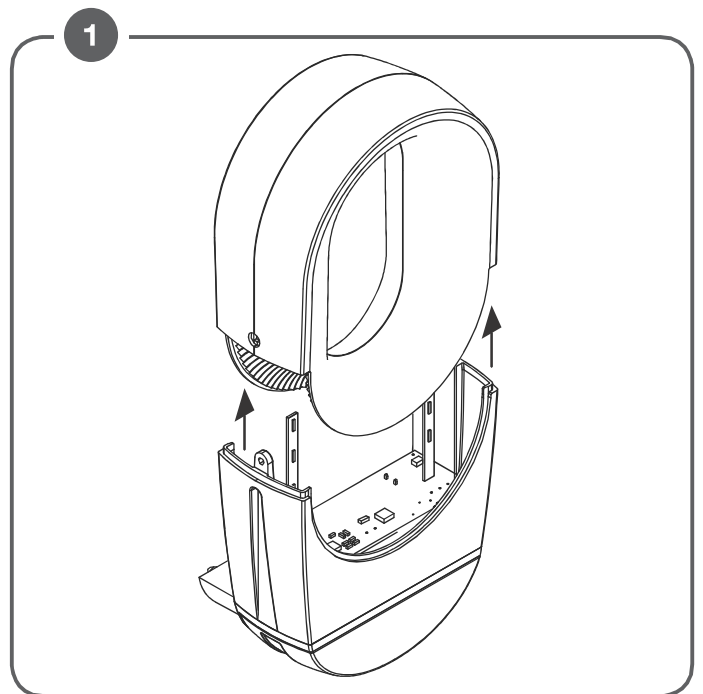
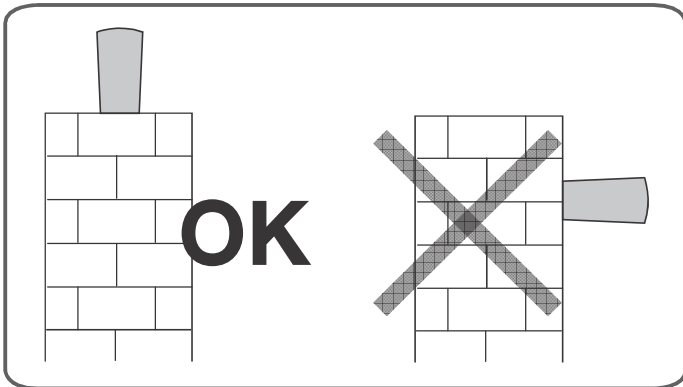
circuito led con antenna integrata
led circuit with integrated antenna
led-Schaltung mit integrierter Antenne
circuit led avec antenne intégrée
circuito de led con antenna integrada
układ led z wbudowaną anteną

supporto per fissaggio su superficie orizzontale
horizontal surface fixing support
Halterung für die Befestigung auf horizontale Fläche
support de fixation sur une surface horizontale
apoyo para la fijación en la superficie horizontal
wspornik do mocowania na powierzchni poziomej

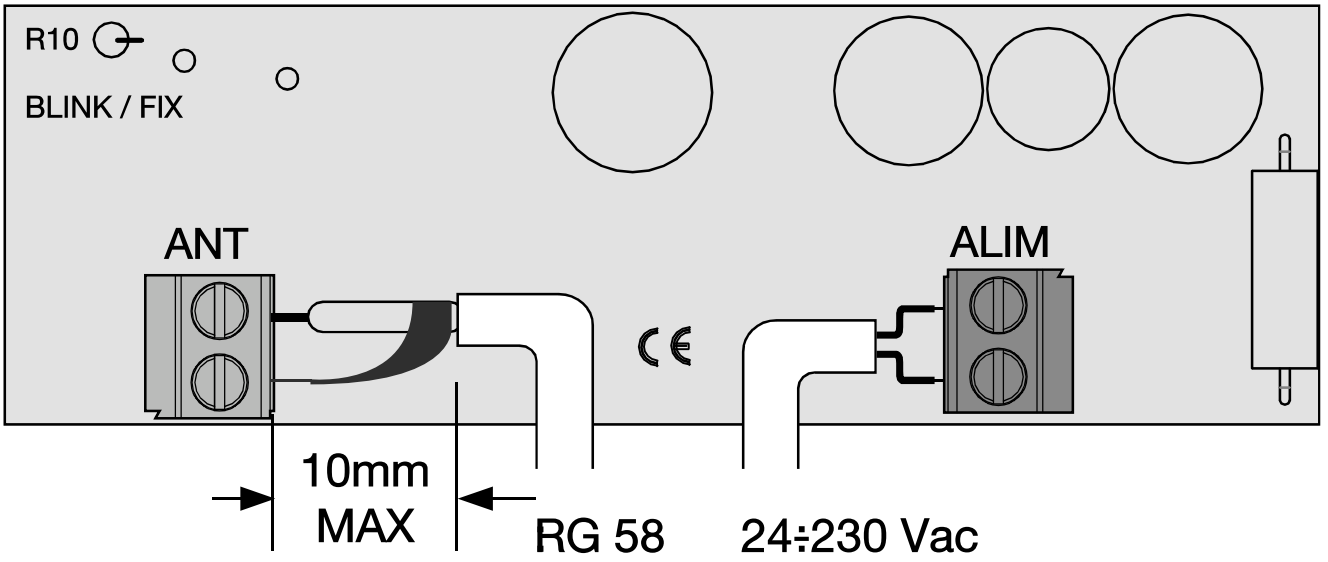
supporto per fissaggio a parete
wall mounting support
Unterstützung für Wandmontage
support pour montage mural
soporte para montaje en pared
wsparcie dla montażu na ścianie

viti per fissaggio a parete
wall mounting screws
Schrauben für die Wandmontage
vis pour montage mural
tornillos para montaje en la pared
śruby do montażu na ścianie

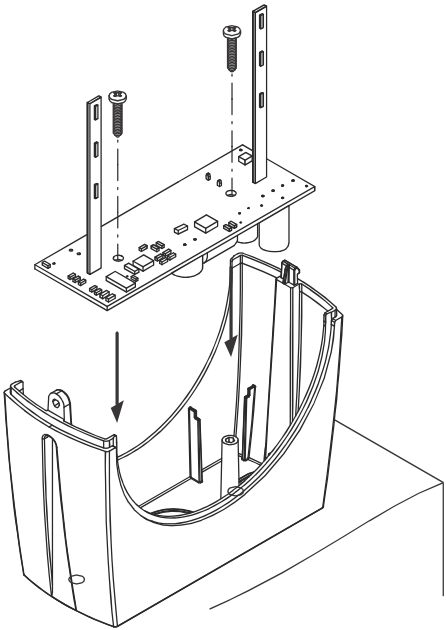
Fissaggio su superficie orizzontale
Horizontal mounting on surface
Horizontale Montage an der Oberfläche
Montage horizontal sur la surface
Montaje horizontal en la superficie
Montaż poziomy na powierzchni



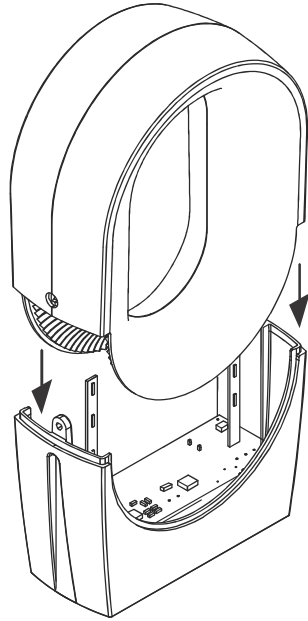
6



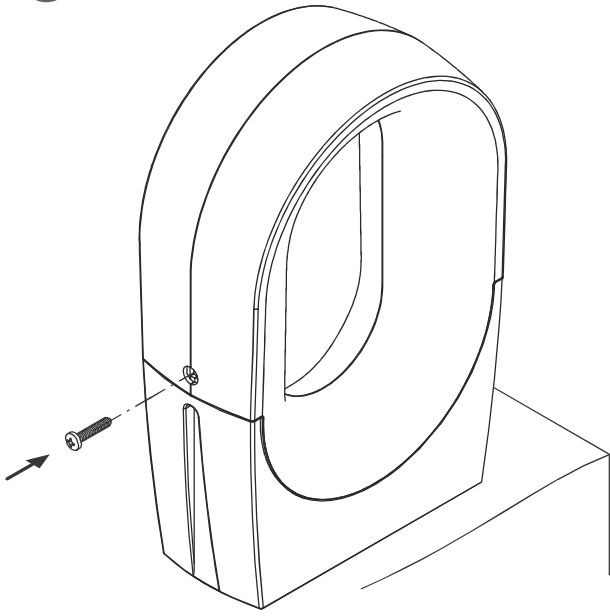
7



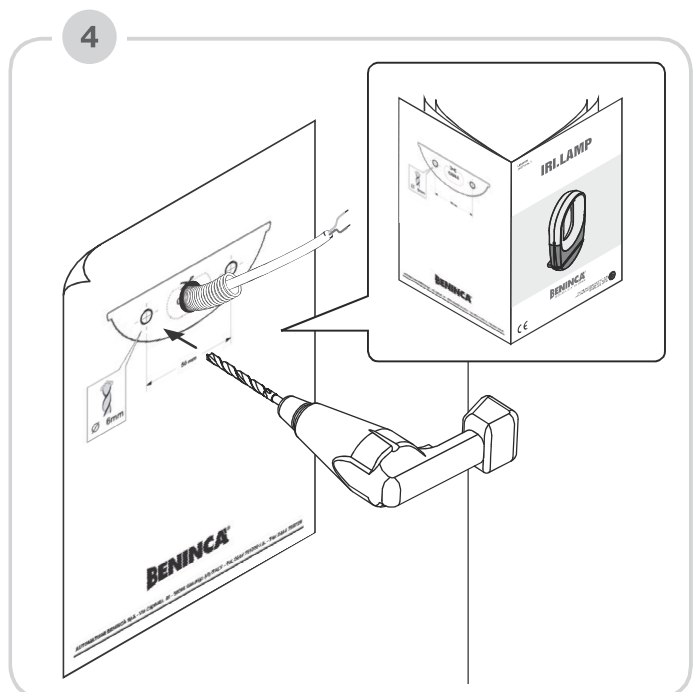
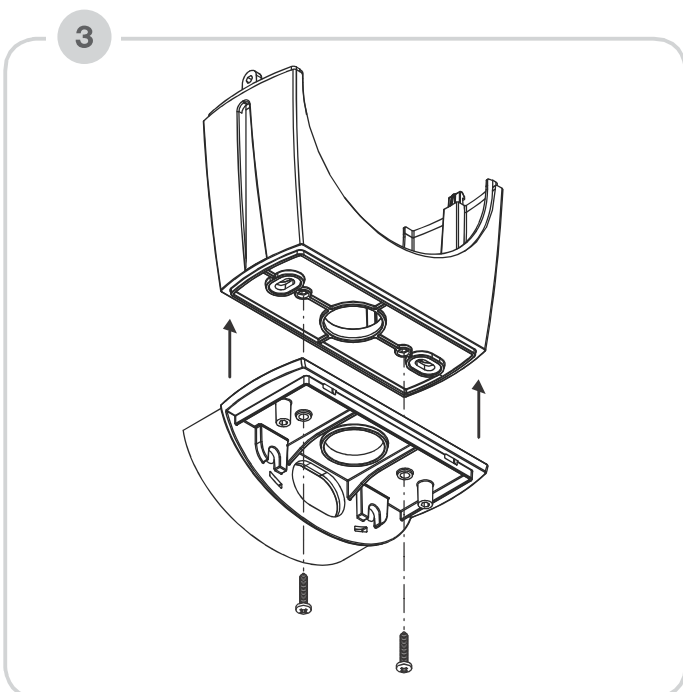
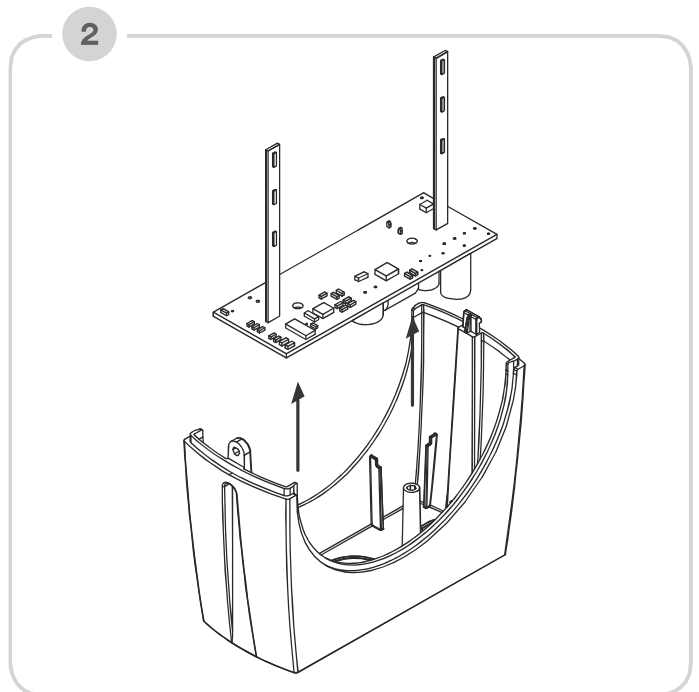
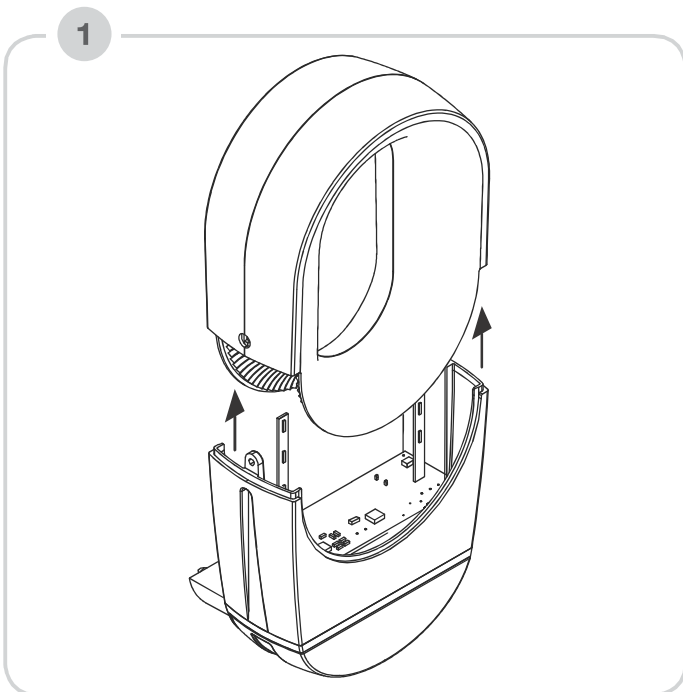
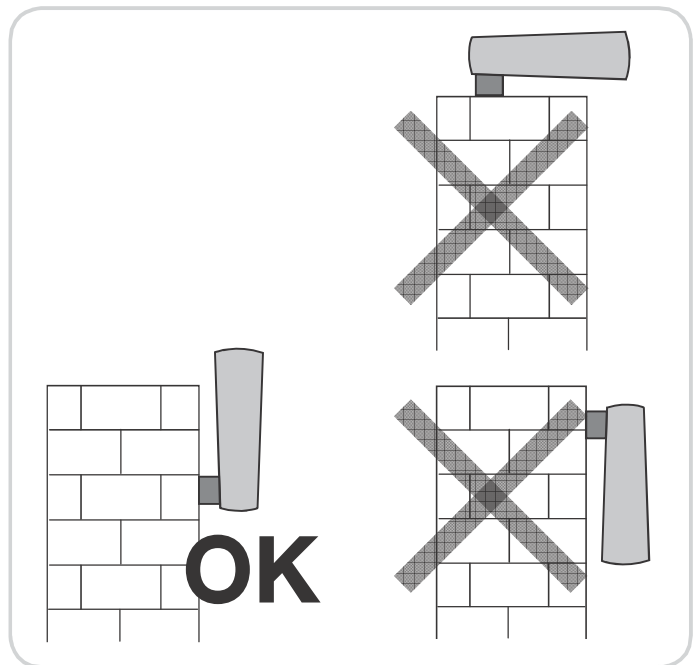
8



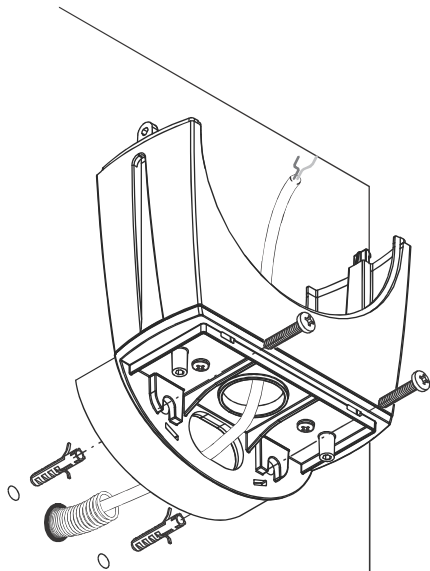
9



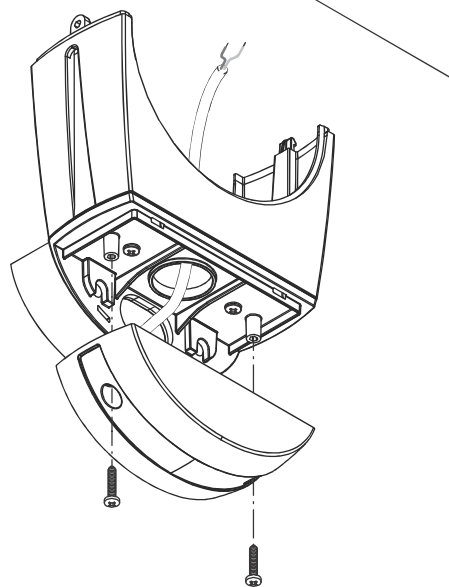
Fissaggio su superficie verticale
Vertical mounting on surface
Vertikal Montage an der Oberfläche
Montage vertical sur la surface
Montaje vertical en la superficie
Montaż na powierzchni pionowej



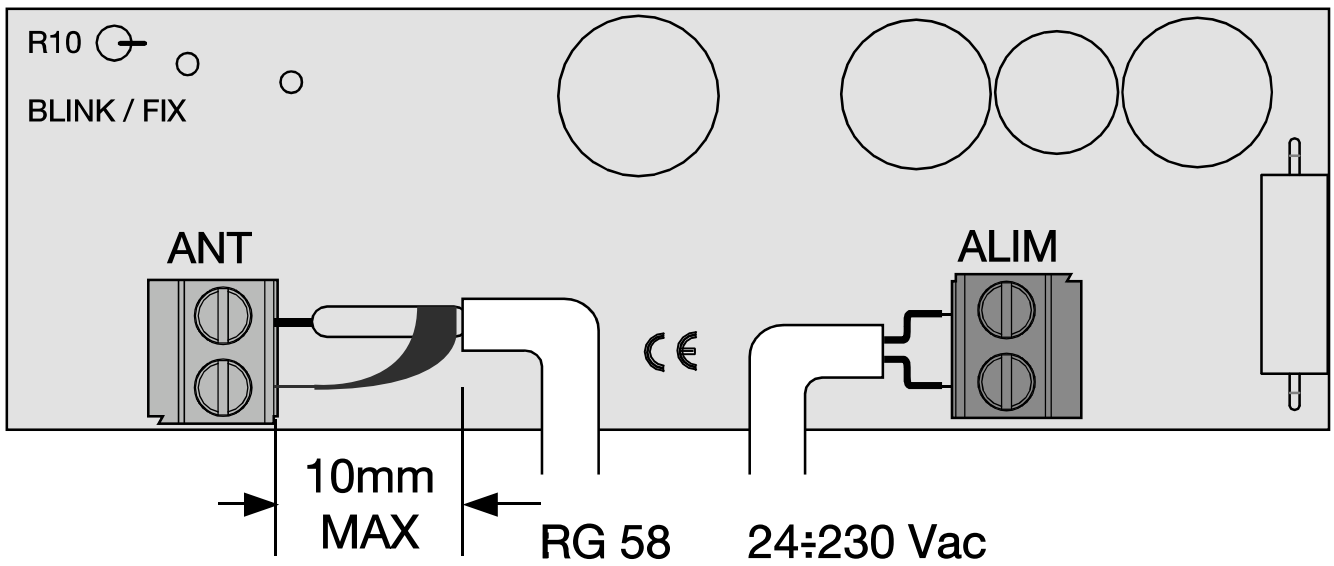
5



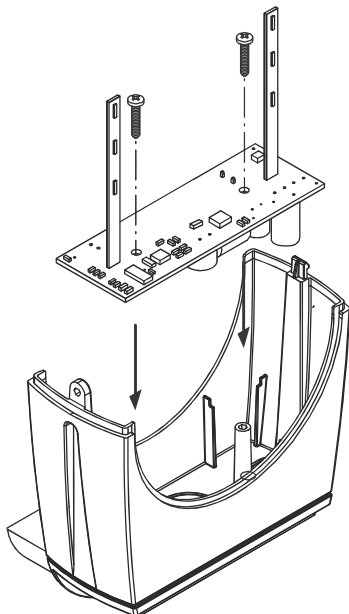
6



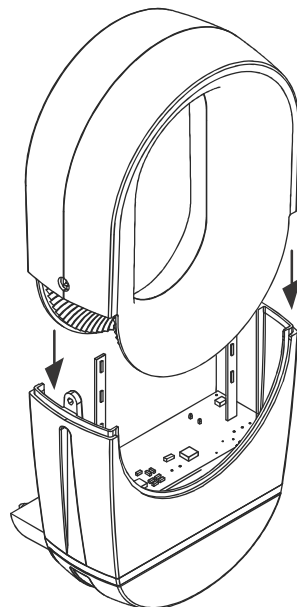
7



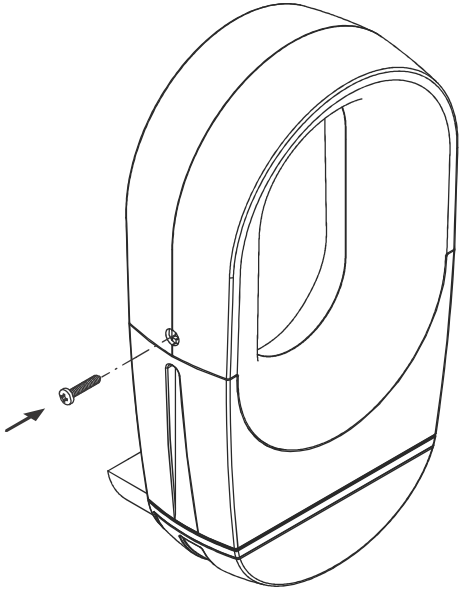
8



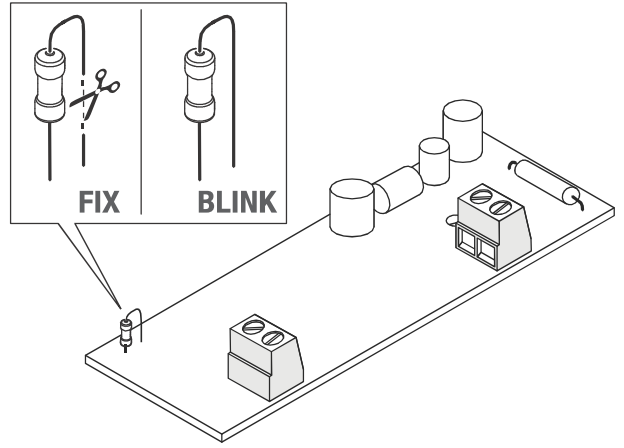
9



10



BLINK/FIX



DESCRIZIONE

Luce lampeggiante di segnalazione di cancello in movimento per porte e cancelli automatici, dispone di antenna integrata accordata a 433,92Mhz per la ricezione dei radiotrasmittitori. Nel caso sia richiesta una diversa frequenza di ricezione utilizzare un'antenna esterna accordata.

Grazie alla tecnologia LED offre una elevata luminosità, un ridottissimo assorbimento (2,5W max), una durata di circa 100.000 ore di funzionamento riducendo le operazioni di manutenzione.

INSTALLAZIONE

Scegliere la posizione del lampeggiante, in modo che si trovi in prossimità del cancello, facilmente visibile. Il lampeggiante può essere fissato su una superficie orizzontale o verticale.

Altre modalità di fissaggio non sono consentite.

COLLEGAMENTI

Collegare alla morsettiera ALIM l'uscita lampeggiante della centrale di comando. Nel caso di uscita lampeggiante da 24 Vdc, non è necessario rispettare nessuna polarità.

Nella morsettiera ANT collegare il cavo antenna RG58; la schermatura esterna va collegata al morsetto SHIELD, il cavo segnale va collegato al morsetto ANT. Si sconsiglia di non superare i 5m di lunghezza nel collegamento del cavo antenna.

Reinserire la scheda nell'apposita sede, quindi richiudere il lampeggiante.

IMPORTANTE: Al fine di impedire infiltrazioni di umidità e fenomeni di condensa, sigillare il lampeggiante con la massima cura, utilizzando un prodotto siliconico. Sigillare sia il cavo nella canaletta, sia la base di fissaggio nel foro di entrata della canaletta.

NOTA: Alcune centrali gestiscono direttamente l'accesione/spengimento della luce lampeggiante. Solo in questo caso, tagliare R10 per disattivare il circuito di lampeggio interno a IRI.LAMP (vedi pag.8 Blink/Fix).

DESCRIPTION

Flashing warning lamp, indicating the movement of automatic doors and gates. The lamp is provided with an integrated antenna tuned at 433.92 Hhz, to receive the remote signal of radio transmitters. Should a different reception frequency is required, use a tuned external antenna.

Thanks to the LED technology, it offers a high brilliancy, a very reduced absorption (2,5W max), a duration of around 100,000 operating hours, while reducing the maintenance operations.

INSTALLATION

The position of the flashing lamp must be near the gate and easily visible.

The flashing lamp can be fixed on either a horizontal or a vertical surface.

Other fittings are not allowed.

WIRE CONNECTIONS

Connect the flashing lamp output of the control unit to the terminal strip ALIM . If the flashing lamp output is 24VDC, no polarity must be followed. Connect the RG58 antenna cable to terminal strip ANT. The external shield must be connected to terminal SHIELD, the signal cable should be connected to terminal ANT. The length of the antenna connecting cable should not exceed 5m.

Introduce the card in the special niche and close the flashing lamp again.

IMPORTANT: In order to avert any humidity leakages and condensate, seal the flashing lamp with the utmost care, by using a silicone-based product. Seal both the cable in the cable duct and the fitting base in the entry hole of the duct.

NOTE: Some control units directly manage switch on/off of the flashing light.

Only in this case, cut R10 to disable the flashing circuit inside the IRI.LAMP (see page 8 Blink/Fix).

DATI TECNICI	
Alimentazione	20÷255 VacVdc 50/60 Hz
Potenza massima assorbita	1W
Temperatura funzionamento	-20°C / +70°C
Frequenza lampeggio	1 Hz
Grado di protezione	IP44
Dimensioni	110x202x165 (mm)

TECHNICAL DATA	
Power supply	20÷255 VacVdc 50/60 Hz
Maximum power draw	1W
Operating temperature	-20°C / +70°C
Flashing frequency	1 Hz
Protection level	IP44
Overall dimensions	110x202x165 (mm)

Dichiarazione di Conformità UE (DoC)

Nome del produttore: **Automatismi Benincà SpA**
Indirizzo: **Via Capitello, 45 - 36066 Sandrigo (VI) - Italia**
Telefono: **+39 0444 751030** Indirizzo e-mail: **sales@beninca.it**
Persona autorizzata a costruire la documentazione tecnica:
Automatismi Benincà SpA
Tipo di prodotto: **Lampeggiante a LED 230Vac**
Modello/Tipo: **IRI.LAMP** Accessori: **N/A**

Il sottoscritto Luigi Benincà, in qualità di Responsabile Legale, dichiara sotto la propria responsabilità che il prodotto sopraindicato risulta conforme alle disposizioni imposte dalle seguenti direttive:

Direttiva 2014/30/UE del Parlamento europeo e del Consiglio, del 26 febbraio 2014, concernente l'armonizzazione delle legislazioni degli Stati membri relative alla compatibilità elettromagnetica (**EMCD**), secondo le seguenti norme armonizzate:

EN 61000-6-2:2005, EN 61000-6-3:2007.

Direttiva 2014/35/EU DEL PARLAMENTO EUROPEO E DEL CONSIGLIO del 26 febbraio 2014 concernente l'armonizzazione delle legislazioni degli Stati membri relative alla messa a disposizione sul mercato del materiale elettrico destinato ad essere adoperato entro taluni limiti di tensione (**LVD**), secondo le seguenti norme armonizzate:

EN 60335-1:2012 + A11:2014; EN 60335-2-103:2015.

Direttiva 2011/65/UE del Parlamento europeo e del Consiglio, dell'8 giugno 2011, sulla restrizione dell'uso di determinate sostanze pericolose nelle apparecchiature elettriche ed elettroniche (**RoHS**), secondo le seguenti norme armonizzate:

EN 50581:2012

Direttiva 1999/5/CE del Parlamento europeo e del Consiglio, del 9 marzo 1999, riguardante le apparecchiature radio e le apparecchiature terminali di telecomunicazione e il reciproco riconoscimento della loro conformità (R&TTE), secondo le seguenti norme armonizzate:

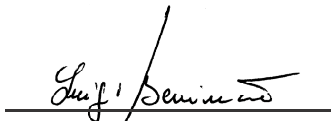
ETSI EN 301 489-3 V1.4.1 (2002) + ETSI EN 301 489-1 V1.4.1 (2002) +

ETSI EN 300 220-3 V1.1.1 (2000) + EN 60950-1 (2001)

• Inoltre il prodotto, limitatamente alle parti applicabili, risulta conforme alle seguenti norme:

EN 12445:2002, EN 12453:2002, EN 12978:2003.

Benincà Luigi, Responsabile legale.
Sandrigo, 21/09/2016.



Il Certificato di Conformità di questo documento corrisponde all'ultima revisione disponibile al momento della stampa e può risultare differente per esigenze editoriali dall'originale disponibile presso il produttore.

Il Certificato di Conformità più completo e recente è disponibile consultando il sito: www.beninca.com oppure può essere richiesto presso: Automatismi Benincà S.p.A - Sandrigo VI - Italy.

UE Declaration of Conformity (DoC)

Manufacturer's name: **Automatismi Benincà SpA**
Address: **Via Capitello, 45 - 36066 Sandrigo (VI) - Italia**
Telephone: **+39 0444 751030** Email address: **sales@beninca.it**
Person authorised to draft the technical documentation:
Automatismi Benincà SpA
Product type: **Flasher LED 230Vac**
Model/type: **IRI.LAMP** Accessories: **N/A**

The undersigned Luigi Benincà, as the Legal Officer, declares under his liability that the aforementioned product complies with the provisions established by the following directives:

Directive 2014/30/UE OF THE EUROPEAN PARLIAMENT AND OF THE COUNCIL of 26 February 2014, on the harmonisation of the laws of Member States relating to electromagnetic compatibility, according to the following harmonised regulations:

EN 61000-6-2:2005, EN 61000-6-3:2007 + A1:2011.

Directive 2014/35/UE OF THE EUROPEAN PARLIAMENT AND OF THE COUNCIL of 26 February 2014, on the harmonisation of the laws of Member States relating to electrical equipment designed for use with certain voltage limits, according to the following harmonised regulations:

EN 60335-1:2012 + A11:2014; EN 60335-2-103:2015.

Directive 2011/65/EU of the European Parliament and Council, dated 8 June 2011, on the restricted use of certain hazardous substances in electrical and electronic devices (**RoHS**), according to the following standards:

EN 50581:2012

Directive 1999/5/CE OF THE EUROPEAN PARLIAMENT AND COUNCIL,

9 March 1999 in relation to radio equipment and telecommunications terminals and the mutual recognition of their conformity, per the following harmonised standards:

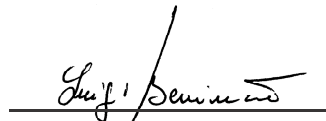
ETSI EN 301 489-3 V1.4.1 (2002) + ETSI EN 301 489-1 V1.4.1 (2002) +

ETSI EN 300 220-3 V1.1.1 (2000) + EN 60950-1 (2001)

• Moreover, the product, as applicable, is compliant with the following regulations:

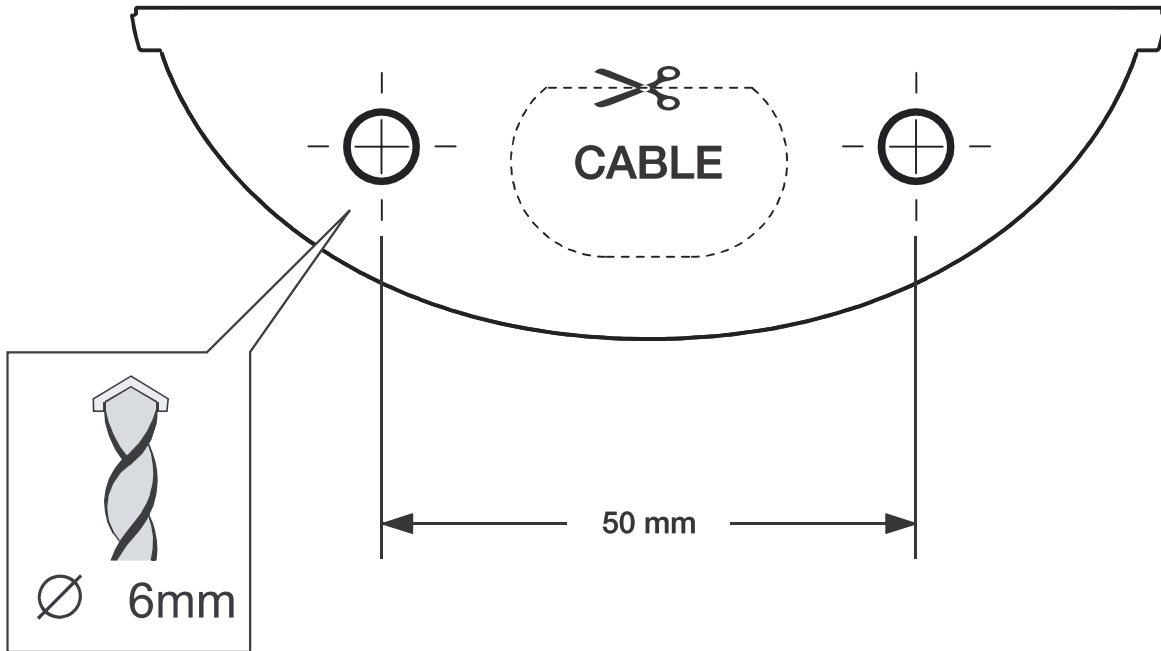
EN 12445:2002, EN 12453:2002, EN 12978:2003

Benincà Luigi, Legal Officer.
Sandrigo, 21/09/2016.



The certificate of conformity in this document corresponds to the last review available at the time of printing and could differ for editorial requirements from the original available from the manufacturer.

The most recent and complete certificate of conformity is available consulting the site: www.beninca.com or can be requested from: Automatismi Benincà SpA - Sandrigo VI - Italy.



BENINCA[®]