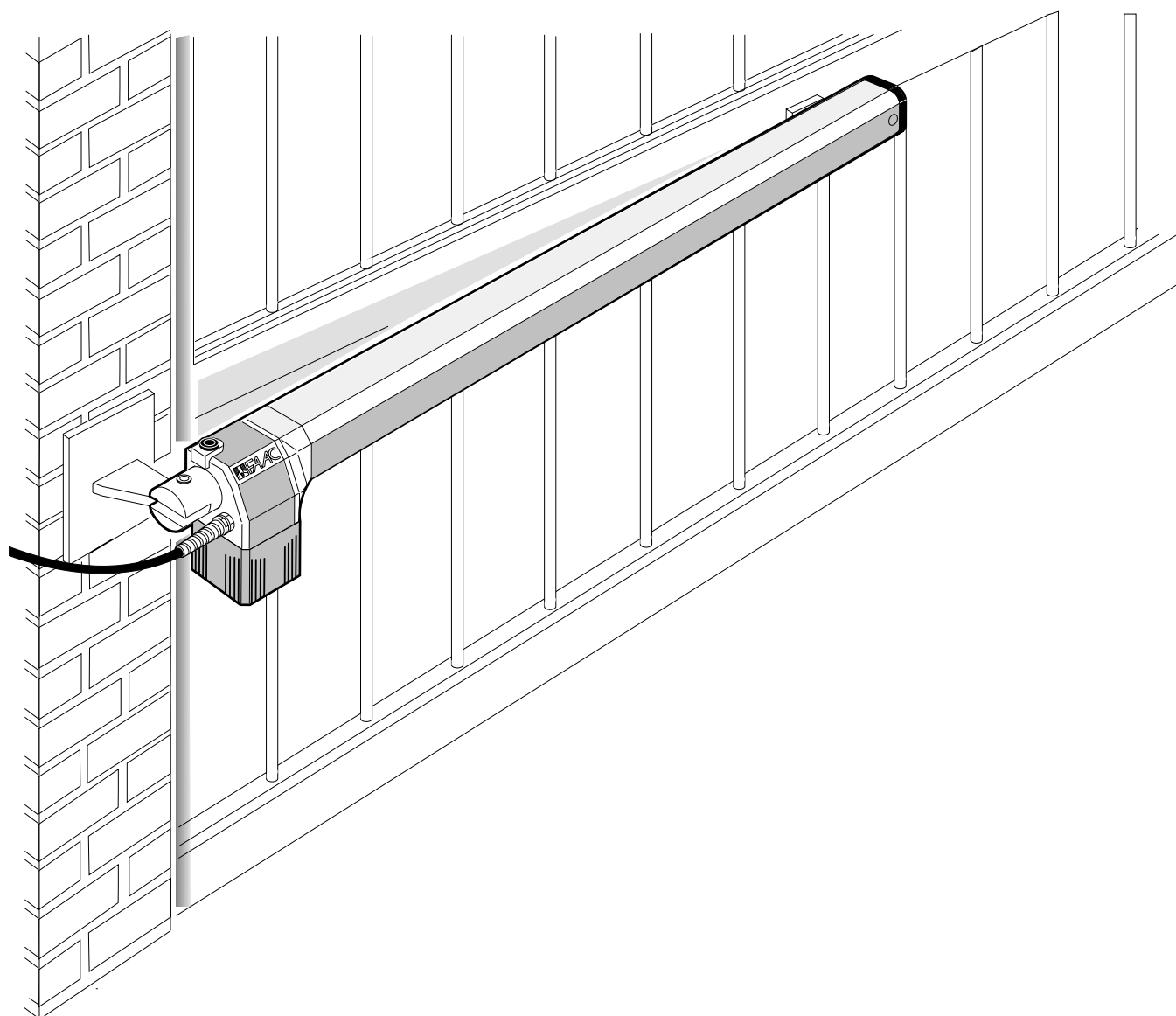


# 412



# FAAC



## DICHIARAZIONE CE DI CONFORMITÀ PER MACCHINE

(DIRETTIVA 2006/42/CE)

**Fabbricante:** FAAC S.p.A.

**Indirizzo:** Via Benini, 1 - 40069 Zola Predosa BOLOGNA - ITALIA

**Dichiara che:** L'operatore mod. 412

è costruito per essere incorporato in una macchina o per essere assemblato con altri macchinari per costruire una macchina ai sensi della Direttiva 2006/42/CE

è conforme ai requisiti essenziali di sicurezza delle seguenti altre direttive CEE

2006/95/CE Direttiva Bassa Tensione

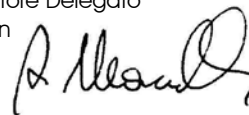
2004/108/CE Direttiva Compatibilità Elettromagnetica

Inoltre dichiara che non è consentito mettere in servizio il macchinario fino a che la macchina in cui sarà incorporato o di cui diverrà componente non sia stata identificata e ne sia stata dichiarata la conformità alle condizioni della Direttiva 2006/42/CEE e successive modifiche.

Bologna, 01-01-2009

L'Amministratore Delegato

A. Marcellan



## AVVERTENZE PER L'INSTALLATORE

### OBBLIGHI GENERALI PER LA SICUREZZA

- 1) **ATTENZIONE! È importante per la sicurezza delle persone seguire attentamente tutta l'istruzione. Una errata installazione o un errato uso del prodotto può portare a gravi danni alle persone.**
- 2) Leggere attentamente le istruzioni prima di iniziare l'installazione del prodotto.
- 3) I materiali dell'imballaggio (plastica, polistirolo, ecc.) non devono essere lasciati alla portata dei bambini in quanto potenziali fonti di pericolo.
- 4) Conservare le istruzioni per riferimenti futuri.
- 5) Questo prodotto è stato progettato e costruito esclusivamente per l'utilizzo indicato in questa documentazione. Qualsiasi altro utilizzo non espressamente indicato potrebbe pregiudicare l'integrità del prodotto e/o rappresentare fonte di pericolo.
- 6) FAAC declina qualsiasi responsabilità derivata dall'uso improprio o diverso da quello per cui l'automatismo è destinato.
- 7) Non installare l'apparecchio in atmosfera esplosiva: la presenza di gas o fumi infiammabili costituisce un grave pericolo per la sicurezza.
- 8) Gli elementi costruttivi meccanici devono essere in accordo con quanto stabilito dalle Norme EN 12604 e EN 12605.  
Per i Paesi extra-CEE, oltre ai riferimenti normativi nazionali, per ottenere un livello di sicurezza adeguato, devono essere seguite le Norme sopra riportate.
- 9) FAAC non è responsabile dell'inosservanza della Buona Tecnica nella costruzione delle chiusure da motorizzare, nonché delle deformazioni che dovessero intervenire nell'utilizzo.
- 10) L'installazione deve essere effettuata nell'osservanza delle Norme EN 12453 e EN 12445.  
Per i Paesi extra-CEE, oltre ai riferimenti normativi nazionali, per ottenere un livello di sicurezza adeguato, devono essere seguite le Norme sopra riportate.
- 11) Prima di effettuare qualsiasi intervento sull'impianto, togliere l'alimentazione elettrica.
- 12) Prevedere sulla rete di alimentazione dell'automazione un interruttore onnipolare con distanza d'apertura dei contatti uguale o superiore a 3 mm. È consigliabile l'uso di un magnetotermico da 6A con interruzione onnipolare.
- 13) Verificare che a monte dell'impianto vi sia un interruttore differenziale con soglia da 0,03 A.
- 14) Verificare che l'impianto di terra sia realizzato a regola d'arte e collegarvi le parti metalliche della chiusura.
- 15) L'automazione dispone di una sicurezza intrinseca antischiacciamento costituita da un controllo di coppia. E' comunque necessario verificarne la soglia di intervento secondo quanto previsto dalle Norme indicate al punto 10.
- 16) I dispositivi di sicurezza (norma EN 12978) permettono di proteggere eventuali aree di pericolo da **Rischi meccanici di movimento**, come ad Es. schiacciamento, convogliamento, cesoiamento.
- 17) Per ogni impianto è consigliato l'utilizzo di almeno una segnalazione luminosa (es: FAACLIGHT) nonché di un cartello di segnalazione fissato adeguatamente sulla struttura dell'infisso, oltre ai dispositivi citati al punto "16".
- 18) FAAC declina ogni responsabilità ai fini della sicurezza e del buon funzionamento dell'automazione, in caso vengano utilizzati componenti dell'impianto non di produzione FAAC.
- 19) Per la manutenzione utilizzare esclusivamente parti originali FAAC.
- 20) Non eseguire alcuna modifica sui componenti facenti parte del sistema d'automazione.
- 21) L'installatore deve fornire tutte le informazioni relative al funzionamento manuale del sistema in caso di emergenza e consegnare all'Utente utilizzatore dell'impianto il libretto d'avvertenze allegato al prodotto.
- 22) Non permettere ai bambini o persone di sostare nelle vicinanze del prodotto durante il funzionamento.
- 23) Tenere fuori dalla portata dei bambini radiocomandi o qualsiasi altro datore di impulso, per evitare che l'automazione possa essere azionata involontariamente.
- 24) Il transito deve avvenire solo ad automazione ferma.
- 25) L'Utente utilizzatore deve astenersi da qualsiasi tentativo di riparazione o d'intervento diretto e rivolgersi solo a personale qualificato.
- 26) Manutenzione: effettuare almeno semestralmente la verifica funzionale dell'impianto, con particolare attenzione all'efficienza dei dispositivi di sicurezza (compresa, ove previsto, la forza di spinta dell'operatore) e di sblocco.
- 27) **Tutto quello che non è previsto espressamente in queste istruzioni non è permesso.**

# AUTOMAZIONE 412

Le presenti istruzioni sono valide per i seguenti modelli:

## Automazione 412 e 412-24V

L'automazione FAAC 412 per cancelli a battente è composta da due operatori elettromeccanici che trasmettono il movimento all'anta tramite un sistema a vite senza fine.

Gli operatori garantiscono il blocco meccanico quando il motore non è in funzione, non è quindi necessario installare alcuna serratura.

➤ Per ottenere la sicurezza antischiacciamento è necessario utilizzare apparecchiature elettroniche dotate del dispositivo elettronico di regolazione della coppia.

L'automazione 412 è stata progettata e costruita per controllare l'accesso veicolare. Evitare qualsiasi altro diverso utilizzo.

## 1. DESCRIZIONE E CARATTERISTICHE TECNICHE

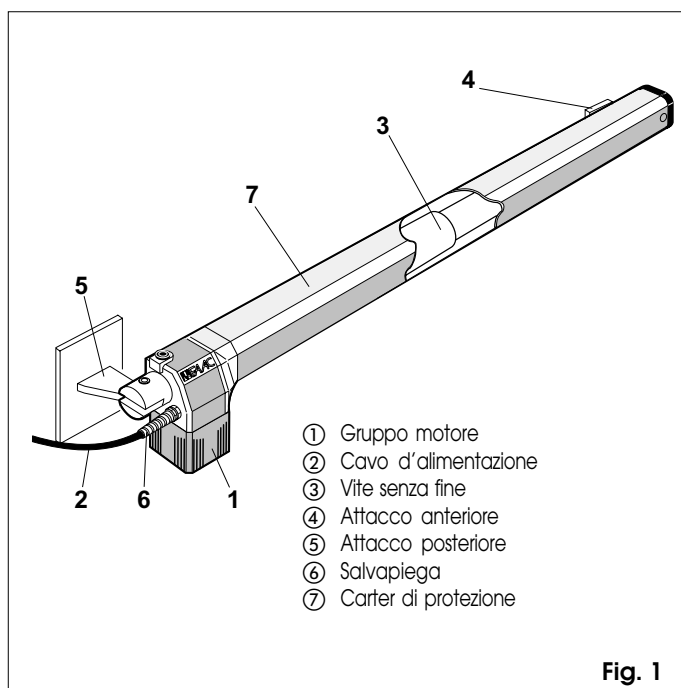


Fig. 1

Tab. 1 Caratteristiche tecniche "Operatore 412"

	412	412-24V
Tensione d'alimentazione	230 V~ 50 Hz	24Vdc
Potenza assorbita (W)	280	70
Corrente assorbita (A)	1,5	3
Motore elettrico	1400 giri/min	
Termoprotezione sull'avvolgimento	140 °C	/
Condensatore di spunto	8 µF/400V	/
Forza di trazione/spinta max (daN)	350	250
Corsa utile dello stelo (mm)	290	
Velocità lineare dello stelo (cm/s)	1,6	
Temperatura ambiente (°C)	-20 ÷ +55 °C	
Peso dell'operatore (Kg)	6,5	
Grado di protezione	IP 44	
Frequenza d'utilizzo (cicli/ora)	18	50
Lunghezza massima dell'anta (m)	1,80	

Tav. A

## QUOTE D'INSTALLAZIONE

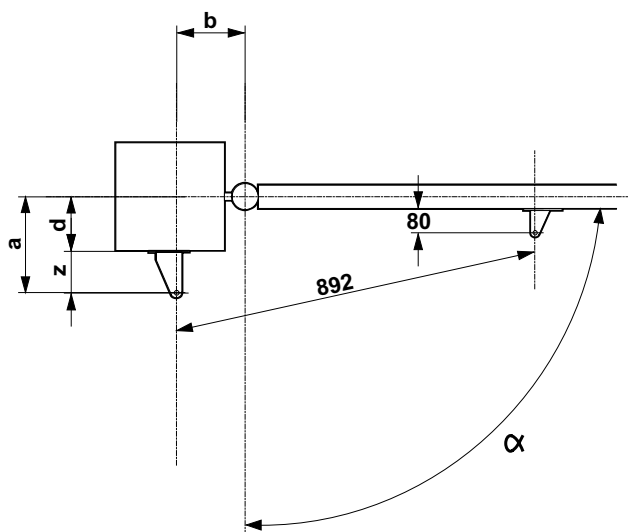


Fig. A

Tabella A: Quote consigliate

Angolo di apertura "α"	a (mm)	b (mm)	c (*) (mm)	d (**) (mm)
90°	145	145	290	100
110°	125	125	290	80

(\*) corsa utile dello stelo (\*\*) quota massima

### REGOLE GENERALI PER LA DETERMINAZIONE DELLE QUOTE D'INSTALLAZIONE

Nel caso non sia possibile eseguire le quote indicate nella tabella A, per determinare misure differenti è necessario considerare quanto segue:

- per ottenere aperture dell'anta a 90°:  $a + b = c$
- per ottenere aperture dell'anta superiori a 90°:  $a + b < c$
- quote a e b più basse determinano velocità più elevate. Si raccomanda di rispettare le normative vigenti.
- limitare la differenza delle quote a e b entro 4 cm: differenze superiori causano variazioni elevate della velocità durante il moto d'apertura e chiusura.
- per ragioni d'ingombro dell'operatore la quota Z minima è di 45 mm (fig. A).

Nel caso in cui le dimensioni del pilastro o la posizione della cerniera non permettano di contenere la quota a nella misura desiderata, è necessario effettuare una nicchia sul pilastro come da fig. B.

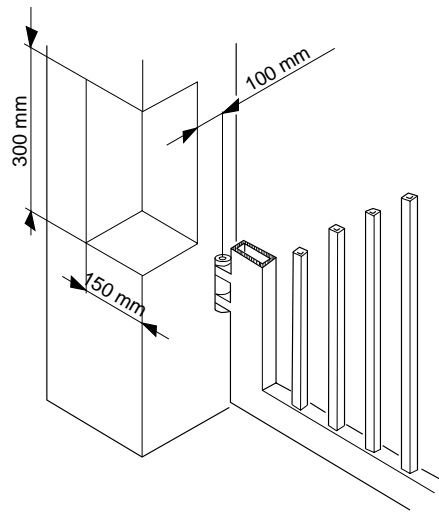


Fig. B

## 2. PREDISPOSIZIONI ELETTRICHE (Impianto standard)

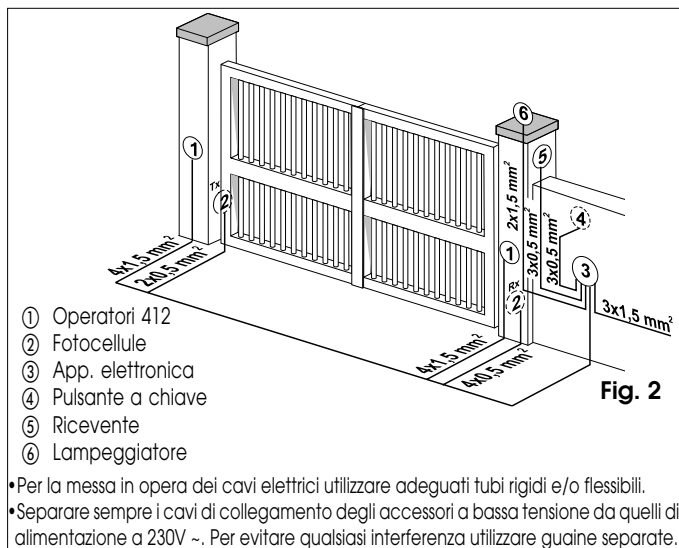


Fig. 2

## 3. INSTALLAZIONE DELL'AUTOMAZIONE

### 3.1. VERIFICHE PRELIMINARI

Per un corretto funzionamento dell'automazione la struttura del cancello esistente, o da realizzare, deve presentare i seguenti requisiti:

- lunghezza massima della singola anta di 1,8 metri;
- struttura delle ante robusta e rigida;
- movimento regolare ed uniforme delle ante, privo di attriti irregolari durante tutta la corsa;
- buono stato delle cerniere esistenti;
- presenza degli arresti meccanici di finecorsa.

Si raccomanda di effettuare gli eventuali interventi fabbrili prima d'installare l'automazione.

Lo stato della struttura influenza direttamente l'affidabilità e la sicurezza dell'automazione.

### 3.2. INSTALLAZIONE DEGLI OPERATORI

- 1) Fissare l'attacco posteriore sul pilastro seguendo le indicazioni di **Tav. A**. Modificare, se necessario, la lunghezza dell'attacco in dotazione.

**Attenzione:** Per non compromettere il buon funzionamento dell'operatore si raccomanda di rispettare le quote indicate.

Nel caso di pilastro in ferro saldare accuratamente l'attacco direttamente sul pilastro.

Nel caso di pilastro in muratura, incassare opportunamente una piastra a murare (fig. 3). Saldare quindi accuratamente l'attacco sulla piastra.

- 2) Fissare l'operatore all'attacco posteriore tramite la viteria in dotazione (fig. 3).

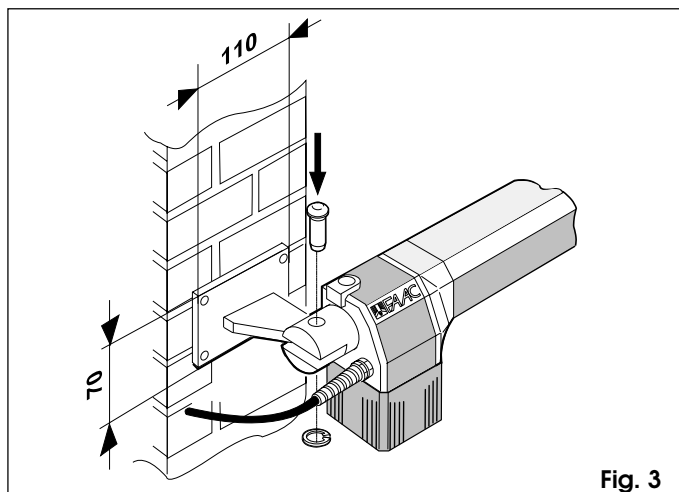


Fig. 3

**Attenzione:** Gli operatori forniti nel kit sono in versione destra e sinistra. Per una corretta installazione l'operatore deve essere posizionato come da fig. 3.

- 3) Sbloccare l'operatore (vedi paragrafo 5).
- 4) Estrarre completamente lo stelo fino a battuta (fig. 4).
- 5) Ribloccare l'operatore (vedi paragrafo 6).
- 6) Ruotare di due giri in senso orario lo stelo dell'operatore (fig. 4).
- 7) Montare l'attacco anteriore sullo stelo come da fig. 5.
- 8) Chiudere l'anta del cancello e, mantenendo l'operatore perfettamente orizzontale, individuare sull'anta la posizione dell'attacco anteriore (fig. 6).
- 9) Fissare provvisoriamente l'attacco anteriore sull'anta tramite due punti di saldatura.

**Nota bene:** Nel caso la struttura del cancello non permetta un solido fissaggio dell'attacco è necessario intervenire sulla struttura creando una solida base d'appoggio.

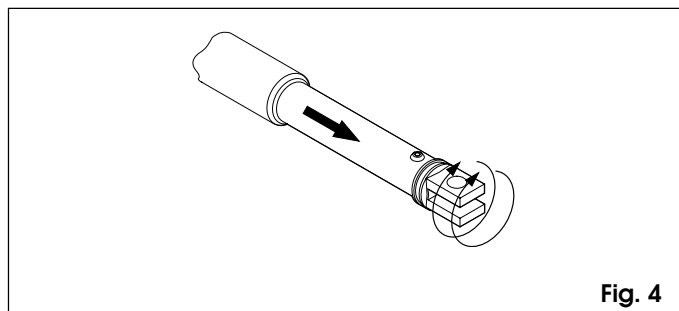


Fig. 4

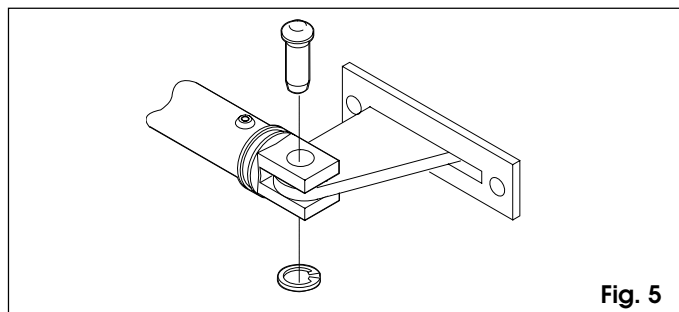


Fig. 5

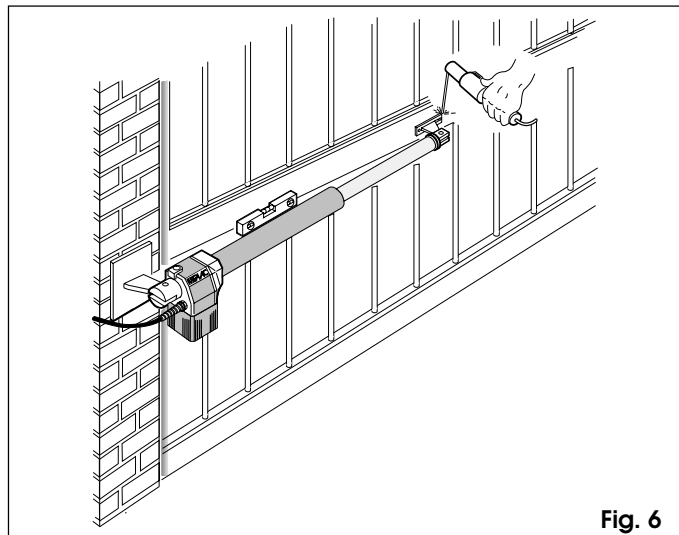


Fig. 6

- 10) Sbloccare l'operatore e verificare manualmente che il cancello sia libero di aprirsi completamente fermandosi sugli arresti meccanici di finecorsa e che il movimento dell'anta sia regolare e privo di attriti.
- 11) Saldare definitivamente l'attacco anteriore sull'anta. Per effettuare tale operazione svincolare momentaneamente l'operatore dall'attacco per evitare che scorie di saldatura possano danneggiarlo.

**Note:**

- (1) E' consigliabile ingrassare tutti i perni di fissaggio degli attacchi.
  - (2) Nel caso non sia possibile eseguire saldature, le piastre degli attacchi anteriore e posteriore sono predisposte per un' eventuale fissaggio tramite viti e tasselli.
- 12) Predisporre il carter di protezione (fig. 7) ed applicarlo sull'operatore come da fig. 8.
- Nota bene:** Fissare il collare di guida del carter sul foro più lontano dal tappo di chiusura (fig. 7).
- 13) Eseguire l'installazione del secondo operatore ripetendo le operazioni sopra indicate.
  - 14) Effettuare i collegamenti elettrici all'apparecchiatura elettronica.
  - 15) Programmare l'apparecchiatura elettronica secondo le proprie esigenze.

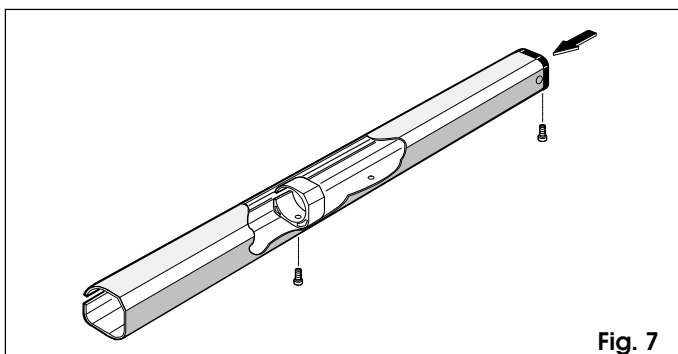


Fig. 7

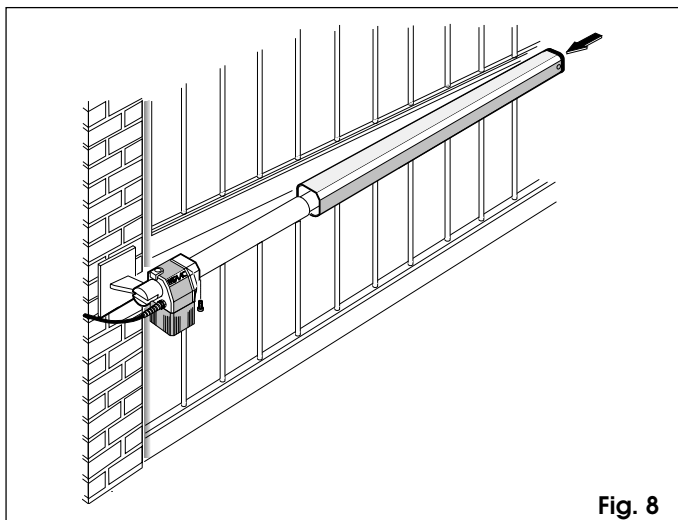


Fig. 8

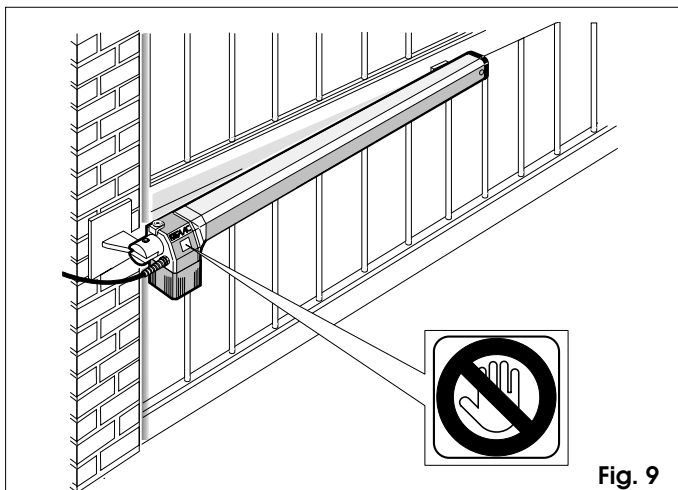


Fig. 9

**4. PROVA DELL'AUTOMAZIONE**

Terminata l'installazione, applicare l'adesivo di segnalazione di pericolo sulla parte laterale dell'operatore in modo che risulti ben visibile (fig. 9).

Procedere alla verifica funzionale accurata dell'automazione e di tutti gli accessori ad essa collegati.

Consegnare al Cliente la pagina "Guida per l'utente", illustrare il corretto funzionamento e utilizzo dell'operatore ed evidenziare le zone di potenziale pericolo dell'automazione.

**5. FUNZIONAMENTO MANUALE**

Nel caso sia necessario azionare manualmente il cancello a causa di mancanza di corrente o disservizio dell'automazione, è necessario togliere il tappo di protezione ed inserire l'apposita chiave in dotazione nel sistema di sblocco come da fig. 10.

Per sbloccare l'operatore ruotare la chiave nella direzione di chiusura dell'anta (fig. 10).

Effettuare manualmente la manovra di apertura o chiusura delle ante.

**6. RIPRISTINO DEL FUNZIONAMENTO NORMALE**

Per evitare che un impulso involontario possa azionare gli operatori durante la manovra, prima di ribloccare gli operatori, togliere alimentazione all'impianto.

Per ribloccare l'operatore ruotare la chiave nella direzione d'apertura dell'anta (fig. 10).

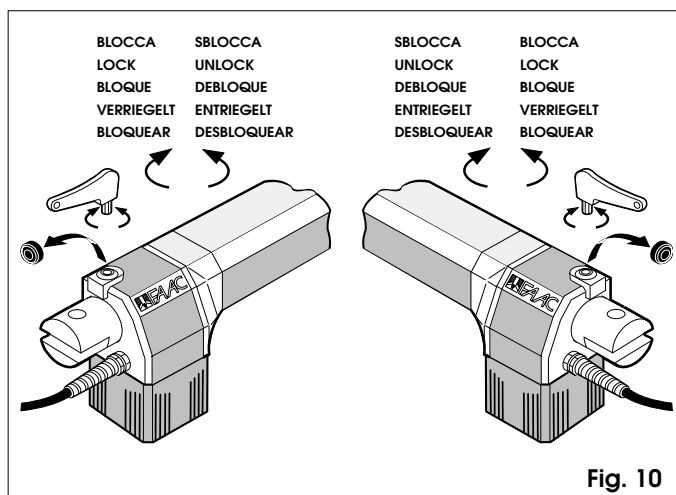


Fig. 10

**7. APPLICAZIONI PARTICOLARI**

Non esistono applicazioni particolari.

**8. MANUTENZIONE**

Eseguire controlli periodici della struttura del cancello ed in particolare verificare la perfetta funzionalità delle cerniere.

Verificare periodicamente la corretta regolazione della sicurezza elettronica antischiacciamento e l'efficienza del sistema di sblocco che permette il funzionamento manuale (vedi paragrafo relativo).

I dispositivi di sicurezza installati sull'impianto devono essere verificati ogni sei mesi.

**9. RIPARAZIONE**

Per eventuali riparazioni rivolgersi ai Centri di Riparazione FAAC autorizzati.

# EC DECLARATION OF CONFORMITY FOR MACHINES

(DIRECTIVE 2006/42/EC)

**Manufacturer:** FAAC S.p.A.

**Address:** Via Benini, 1 - 40069 Zola Predosa BOLOGNA - ITALY

**Declares that:** Operator mod. 412

is built to be integrated into a machine or to be assembled with other machinery to create a machine under the provisions of Directive 98/37/EC;

conforms to the essential safety requirements of the following EEC directives:

2006/95/EC Low Voltage Directive

2004/108/EC Electromagnetic Compatibility Directive

and also declares that it is prohibited to put into service the machinery until the machine in which it will be integrated or of which it will become a component has been identified and declared as conforming to the conditions of Directive 2006/42/EEC and subsequent amendments.

Bologna, 01-01-2009

The Managing Director  
A. Marcellan



## WARNINGS FOR THE INSTALLER

### GENERAL SAFETY OBLIGATIONS

- 1) **ATTENTION! To ensure the safety of people, it is important that you read all the following instructions. Incorrect installation or incorrect use of the product could cause serious harm to people.**
- 2) Carefully read the instructions before beginning to install the product.
- 3) Do not leave packing materials (plastic, polystyrene, etc.) within reach of children as such materials are potential sources of danger.
- 4) Store these instructions for future reference.
- 5) This product was designed and built strictly for the use indicated in this documentation. Any other use, not expressly indicated here, could compromise the good condition/operation of the product and/or be a source of danger.
- 6) FAAC declines all liability caused by improper use or use other than that for which the automated system was intended.
- 7) Do not install the equipment in an explosive atmosphere: the presence of inflammable gas or fumes is a serious danger to safety.
- 8) The mechanical parts must conform to the provisions of Standards EN 12604 and EN 12605.  
For non-EU countries, to obtain an adequate level of safety, the Standards mentioned above must be observed, in addition to national legal regulations.
- 9) FAAC is not responsible for failure to observe Good Technique in the construction of the closing elements to be motorised, or for any deformation that may occur during use.
- 10) The installation must conform to Standards EN 12453 and EN 12445.  
For non-EU countries, to obtain an adequate level of safety, the Standards mentioned above must be observed, in addition to national legal regulations.
- 11) Before attempting any job on the system, cut out electrical power.
- 12) The mains power supply of the automated system must be fitted with an all-pole switch with contact opening distance of 3 mm or greater. Use of a 6A thermal breaker with all-pole circuit break is recommended.
- 13) Make sure that a differential switch with threshold of 0.03 A is fitted upstream of the system.
- 14) Make sure that the earthing system is perfectly constructed and connect metal parts of the closure to it.
- 15) The automated system is supplied with an intrinsic anti-crushing safety device consisting of a torque control. Nevertheless, its tripping threshold must be checked as specified in the Standards indicated at point 10.
- 16) The safety devices (EN 12978 standard) protect any danger areas against **mechanical movement Risks**, such as crushing, dragging, and shearing.
- 17) Use of at least one indicator-light (e.g. FAACLIGHT) is recommended for every system, as well as a warning sign adequately secured to the frame structure, in addition to the devices mentioned at point "16".
- 18) FAAC declines all liability as concerns safety and efficient operation of the automated system, if system components not produced by FAAC are used.
- 19) For maintenance, strictly use original parts by FAAC.
- 20) Do not in any way modify the components of the automated system.
- 21) The installer shall supply all information concerning manual operation of the system in case of an emergency and shall hand over to the user the warnings handbook supplied with the product.
- 22) Do not allow children or adults to stay near the product while it is operating.
- 23) Keep remote controls or other pulse generators away from children, to prevent the automated system from being activated involuntarily.
- 24) Transit is permitted only when the automated system is idle.
- 25) The user must not attempt any kind of repair or direct action whatever and contact qualified personnel only.
- 26) Check at least every 6 months the efficiency of the system, particularly the efficiency of the safety devices (including, where foreseen, the operator thrust force) and of the release devices.
- 27) **Anything not expressly specified in these instructions is not permitted.**

# 412 AUTOMATION SYSTEM

These instructions apply to the following models:

## Operators 412 and 412-24V

The FAAC 412 AUTOMATION SYSTEM for swing gates comprises two electromechanical operators which drive the gate leaves by means of a worm screw.

The system locks mechanically; therefore no electric lock is required.

➔ **To obtain anti-crushing protection, you have to use electronic control units with a torque control electronic device. The 412 automation was designed and manufactured to control access of vehicles. Avoid any other use whatever.**

## 1. DESCRIPTION AND TECHNICAL SPECIFICATIONS

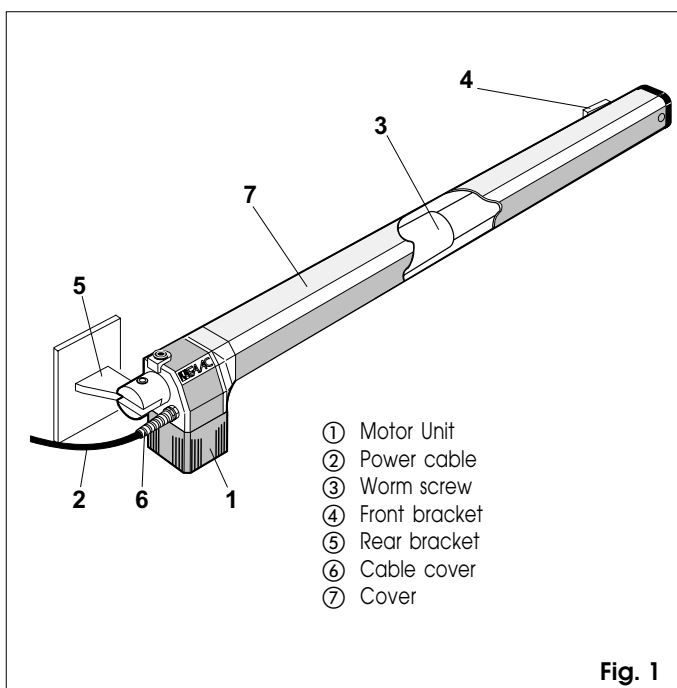


Fig. 1

Table 1: 412 operator technical specifications

	412	412-24V
Power supply	230 V~ 50 Hz	24Vdc
Absorbed power (W)	280	70
Current drawn (A)	1,5	3
Electric motor	1400 rpm	
Motor winding thermal cutout	140 °C	/
Capacitor	8 µF/400V	/
Max. thrust/traction force (daN)	350	250
Rod stroke (mm)	290	
Rod speed (cm/s)	1,6	
Temperature range (°C)	-20 ÷ +55 °C	
Operator weight (Kg)	6,5	
Housing protection	IP 44	
Duty cycle (cycles/hour)	18	50
Maximum leaf length (m)	1,80	

Drawing A

## INSTALLATION DIMENSIONS

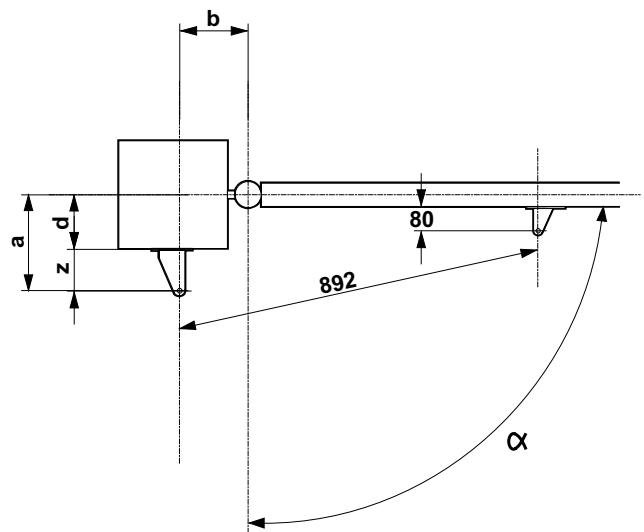


Fig. A

Table A: Recommended dimensions

Opening angle "α"	a (mm)	b (mm)	c (*) (mm)	d (**)(mm)
90°	145	145	290	100
110°	125	125	290	80

(\*) working excursion of piston rod (\*\*) maximum dimensions

### CALCULATING INSTALLATION DIMENSIONS: GENERAL RULES

If modifications to the dimensions specified in Table A are necessary, proceed as follows:

- For 90° leaf opening:  $a + b = c$
- For leaf opening over 90°:  $a + b < c$
- **The lower the dimensions of a and b the higher the gate speed.** Always respect current standards.
- **Limit the difference between a and b to within 4 cm:** larger differences alter speed considerably during opening and closing.
- For reasons of operator clearance, **the minimum value for Z is 45 mm** (fig. A)

If the dimensions of the gate post or position of the hinge do not allow for the specified distance of "a", make a recess in the gate post as shown in fig. B.

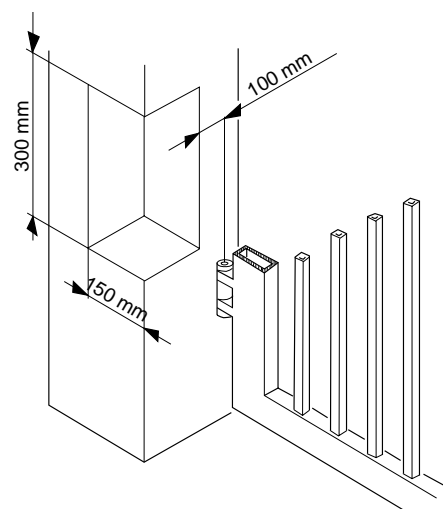


Fig. B



**2. STANDARD INSTALLATION LAYOUT**

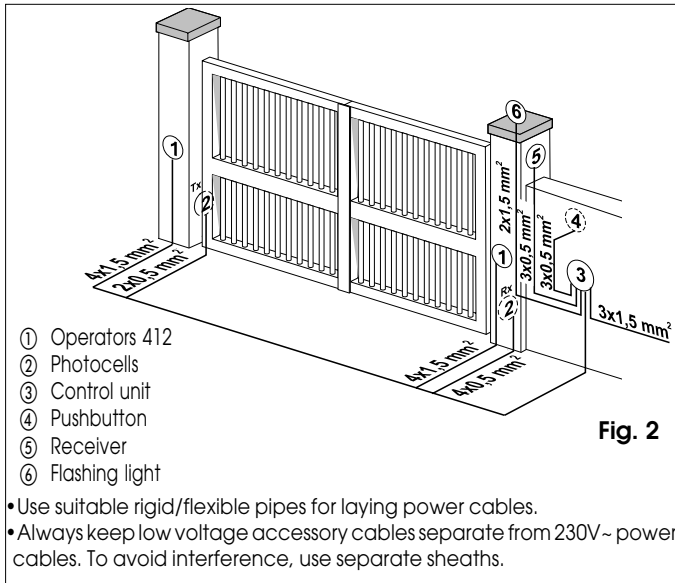


Fig. 2

**3. INSTALLATION OF THE AUTOMATION SYSTEM**

**3.1. PRELIMINARY CHECKS**

To ensure trouble-free operation, make sure that the gate (whether existing or yet to be installed) has the following specifications:

- max. length of each gate leaf: 1.8 metres
- strong and rigid leaf frame
- smooth gate movement, with no stiff points
- hinges in good condition
- mechanical travel limit stops

If any welding or brazing has to be done on the gate, do this before installing the automation system. The good order of the structure directly influences the reliability and safety of the automation system.

**3.2. INSTALLATION OF THE OPERATORS**

- 1) Fix the rear bracket to the gate post according to the instructions in Table A. Adjust the length of the bracket if necessary.

**Warning:** Observe the specified dimensions to ensure correct operator functioning.

In the case of iron gate posts, weld the bracket directly onto the gate post.

In the case of brick/concrete gate posts, flush-mount a wall plate (fig. 3), and weld the bracket to the plate.

- 2) Fix the operator to the rear bracket by means of the screws supplied (fig. 3).

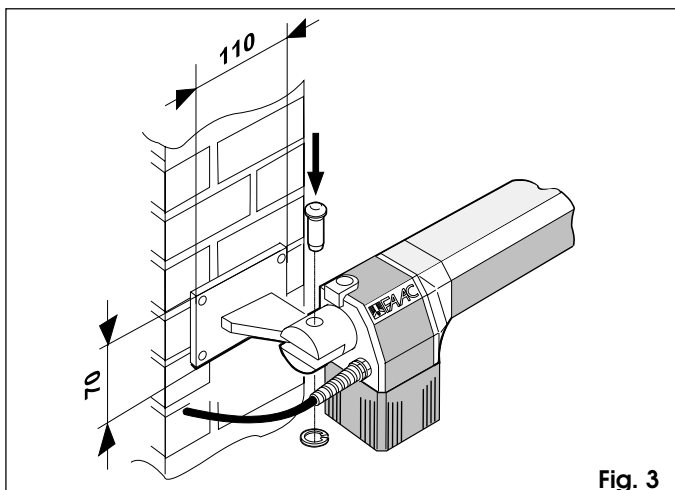


Fig. 3

**Caution:** the operators supplied in the kit are left and right hand versions.

For correct installation the operator must be positioned as shown in fig. 3.

- 3) Release the operator (see paragraph 5).
- 4) Extend the rod to the end of its stroke (fig. 4).
- 5) Lock the operator (see paragraph 6).
- 6) Rotate the operator rod two full turns clockwise (fig. 4).
- 7) Fit the front bracket onto the rod as shown in fig. 5.
- 8) Close the gate leaf and, keeping the operator perfectly horizontal, locate the leaf attachment position of the front bracket (fig. 6).
- 9) Fix the front bracket temporarily to the leaf by two welds.

**N.B.:** If the gate frame does not allow for secure fixing of the bracket, add a support plate.

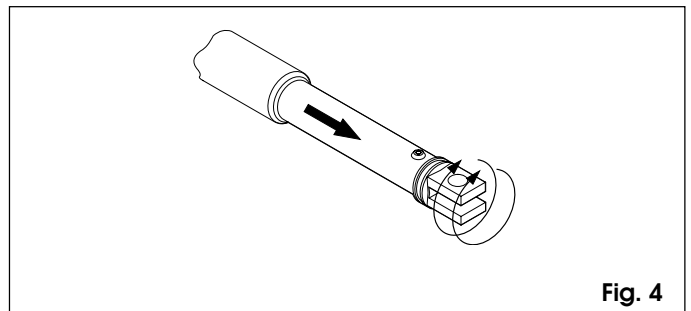


Fig. 4

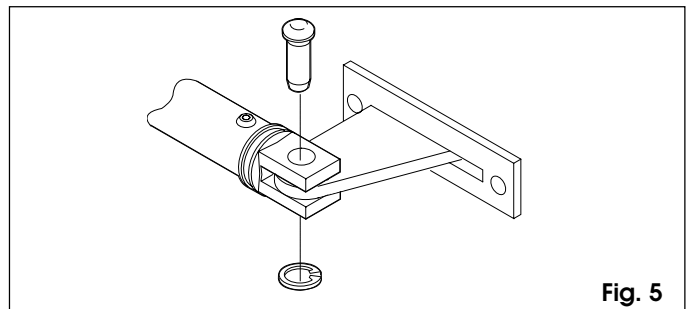


Fig. 5

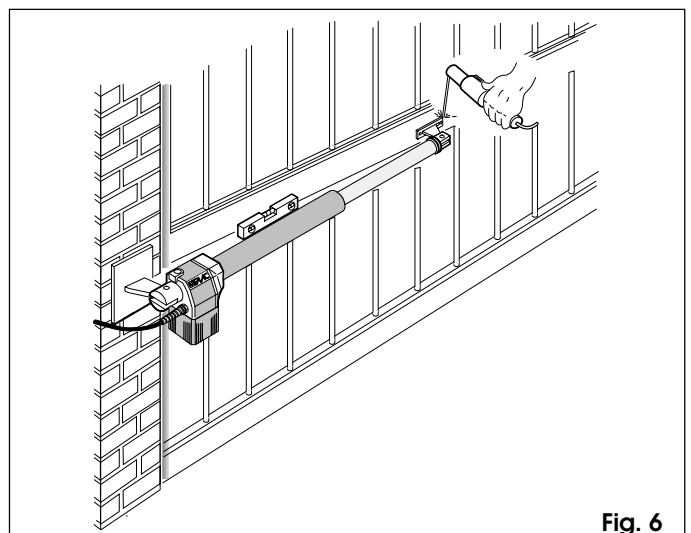


Fig. 6

- 10) Release the operator and ensure that the gate opens smoothly with no stiff points and that it stops on the mechanical travel stops.
- 11) Completely weld the front bracket to the leaf. To weld, detach the operator temporarily from the bracket to prevent any waste material from damaging it.

- N.B.:** 1) Grease all pivots on brackets  
 2) If welding is not possible, the front and rear bracket plates are also designed for fixing by screws and screw anchors.

12) Fit the cover (fig. 7) on the operator as shown in fig. 8.

**N.B.:** Fix the guide support of the cover on the hole furthest from the cap (fig.7).

- 13) Repeat the above operations to install the second operator.  
 14) Make the control unit connections.  
 15) Programme the control unit to set the specific installation requirements.

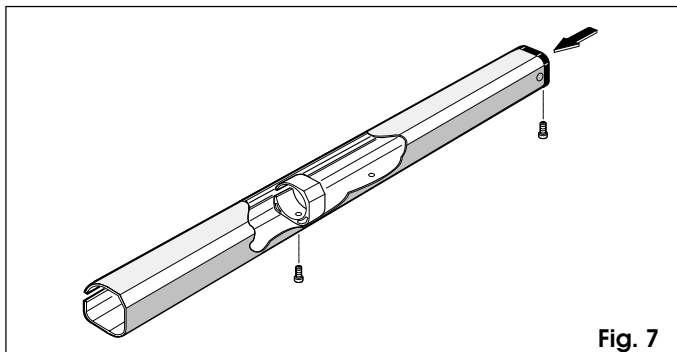


Fig. 7

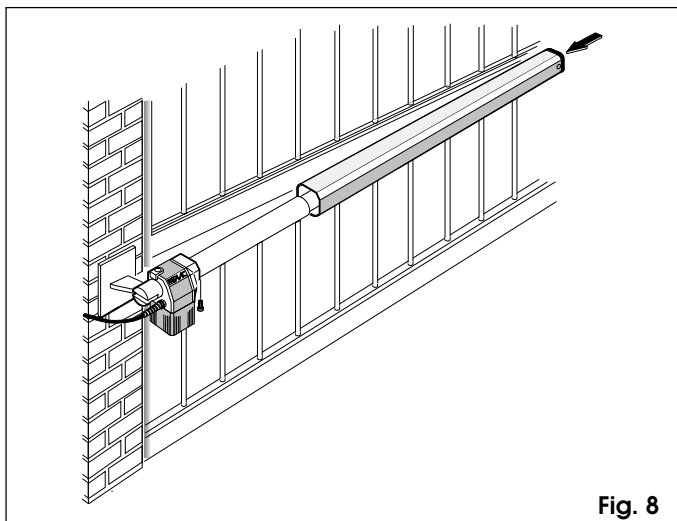


Fig. 8

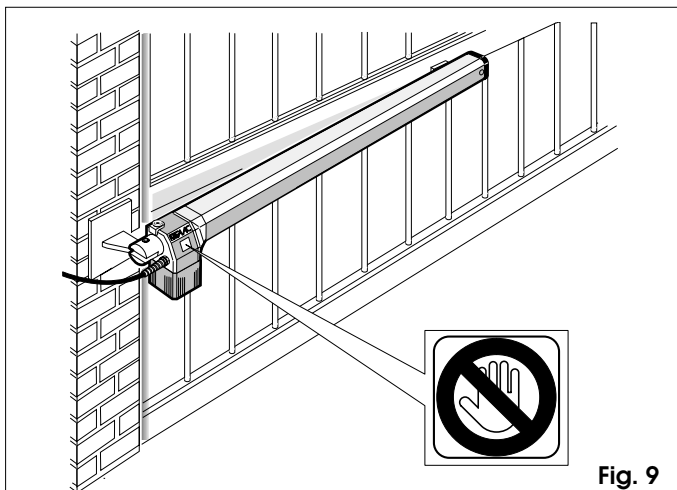


Fig. 9

#### 4. TESTING THE AUTOMATED UNIT

On completing installation, affix a danger warning adhesive label in a clearly visible position on the side of the operator (fig. 9).

Careful check operation of the operator and all accessories connected to it.

Give the customer the "User guide" and demonstrate how to use the operator correctly. Point out the potential danger zones of the automated unit.

#### 5. MANUAL OPERATION

In the event of a power failure or malfunction, the gate can be operated manually by removing the plug and inserting the special release key as shown in fig. 10.

To release the operator, turn the key in the direction of leaf closing (fig. 10).

Open or close the leaves manually.

#### 6. RETURNING TO NORMAL OPERATION

Turn off the electricity supply to the system before re-locking the operators to avoid all risk of starting them accidentally.

To re-lock the operator, turn the key in the leaf opening direction (fig. 10).

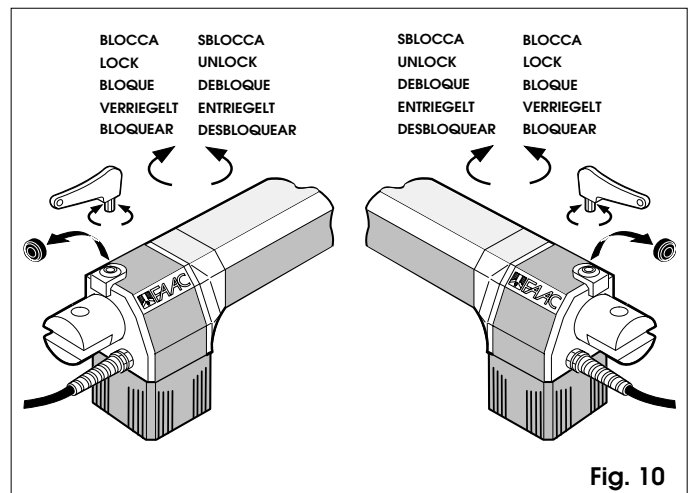


Fig. 10

#### 7. SPECIAL APPLICATIONS

There are no special applications.

#### 8. MAINTENANCE

Carry out periodic checks of the gate structure and ensure in particular that the hinges are in perfect working condition.

Check periodically that the electronic anti-crushing system is adjusted correctly and that the release mechanism for manual movement is fully operative (see relative paragraph).

Safety devices installed on the plant must be checked every six months.

#### 9. REPAIRS

For repairs, refer to authorised FAAC service centres.

# DECLARATION CE DE CONFORMITE POUR MACHINES

(DIRECTIVE 2006/42/CE)

**Fabricant :** FAAC S.p.A.

**Adresse :** Via Benini, 1 - 40069 Zola Predosa BOLOGNE - ITALIE

**Déclare que :** L'opérateur mod. 412

est construit pour être incorporé dans une machine ou pour être assemblé à d'autres appareillages, afin de constituer une machine conforme aux termes de la Directive 2006/42/CE

est conforme aux exigences essentielles de sécurité des autres directives CEE suivantes :

2006/95/CE Directive Basse Tension

2004/108/CE Directive Compatibilité Electromagnétique

et déclare, qu'il est interdit de mettre en service l'appareillage jusqu'à ce que la machine dans laquelle il sera incorporé ou dont il deviendra un composant ait été identifiée et jusqu'à ce que la conformité aux conditions de la Directive 2006/42/CEE et modifications successives ait été déclarée.

Bologne, le 01-01-2009

L'Administrateur Délégué

A. Marcellan



## PRECAUTIONS POUR L'INSTALLATEUR

### OBLIGATIONS GENERALES DE SECURITE

- 1) **ATTENTION ! Il est important, pour la sécurité des personnes, de suivre à la lettre toutes les instructions. Une installation erronée ou un usage erroné du produit peut entraîner de graves conséquences pour les personnes.**
- 2) Lire attentivement les instructions avant d'installer le produit.
- 3) Les matériaux d'emballage (plastique, polystyrène, etc.) ne doivent pas être laissés à la portée des enfants car ils constituent des sources potentielles de danger.
- 4) Conserver les instructions pour références ultérieures.
- 5) Ce produit a été conçu et construit exclusivement pour l'usage indiqué dans la présente documentation. Toute autre utilisation non expressément indiquée pourrait compromettre l'intégrité du produit et/ou représenter une source de danger.
- 6) FAAC décline toute responsabilité qui dériverait de l'usage impropre ou différent de celui auquel l'automatisme est destiné.
- 7) Ne pas installer l'appareil dans une atmosphère explosive : la présence de gaz ou de fumées inflammables constitue un grave danger pour la sécurité.
- 8) Les composants mécaniques doivent répondre aux prescriptions des Normes EN 12604 et EN 12605.  
Pour les Pays extra-CEE, l'obtention d'un niveau de sécurité approprié exige non seulement le respect des normes nationales, mais également le respect des Normes susmentionnées.
- 9) FAAC n'est pas responsable du non-respect de la Bonne Technique dans la construction des fermetures à motoriser, ni des déformations qui pourraient intervenir lors de leur utilisation.
- 10) L'installation doit être effectuée conformément aux Normes EN 12453 et EN 12445.  
Pour les pays extra-CEE, l'obtention d'un niveau de sécurité approprié exige non seulement le respect des normes nationales, mais également le respect des Normes susmentionnées.
- 11) Couper l'alimentation électrique avant toute intervention sur l'installation.
- 12) Prévoir, sur le secteur d'alimentation de l'automatisme, un interrupteur omnipolaire avec une distance d'ouverture des contacts égale ou supérieure à 3 mm. Il est conseillé d'utiliser un magnétothermique de 4A avec interruption omnipolaire.
- 13) Vérifier qu'il y ait, en amont de l'installation, un interrupteur différentiel avec seuil de 0,03 A.
- 14) Vérifier que la mise à la terre est réalisée selon les règles de l'art et y connecter les pièces métalliques de la fermeture.
- 15) L'automatisme dispose d'une sécurité intrinsèque anti-écrasement, formée d'un contrôle du couple. Il est toutefois nécessaire d'en vérifier le seuil d'intervention suivant les prescriptions des Normes indiquées au point 10.
- 16) Les dispositifs de sécurité (norme EN 12978) permettent de protéger des zones éventuellement dangereuses contre les **Risques mécaniques du mouvement**, comme l'écrasement, l'acheminement, le cisaillement.
- 17) On recommande que toute installation soit dotée au moins d'une signalisation lumineuse (par ex. : FAACLIGHT), d'un panneau de signalisation fixé, de manière appropriée, sur la structure de la fermeture, ainsi que des dispositifs cités au point « 16 ».
- 18) FAAC décline toute responsabilité quant à la sécurité et au bon fonctionnement de l'automatisme si les composants utilisés dans l'installation n'appartiennent pas à la production FAAC.
- 19) Pour l'entretien, utiliser exclusivement des pièces FAAC d'origine.
- 20) Ne jamais modifier les composants faisant partie du système d'automatisme.
- 21) L'installateur doit fournir toutes les informations relatives au fonctionnement manuel du système en cas d'urgence et remettre à l'Usager qui utilise l'installation les « instructions pour l'usager » fournies avec le produit.
- 22) Interdire aux enfants ou aux tiers de stationner près du produit durant le fonctionnement.
- 23) Eloigner de la portée des enfants les radiocommandes ou tout autre générateur d'impulsions, pour éviter tout actionnement involontaire de l'automatisme.
- 24) Le transit n'est permis que lorsque l'automatisme est immobile.
- 25) L'Usager qui utilise l'installation doit éviter toute tentative de réparation ou d'intervention directe et s'adresser uniquement à un personnel qualifié.
- 26) Entretien : procéder au moins tous les six mois à la vérification fonctionnelle de l'installation, en faisant particulièrement attention à l'efficacité des dispositifs de sécurité (y compris, lorsqu'elle est prévue, la force de poussée de l'opérateur) et de déverrouillage.
- 27) **Tout ce qui n'est pas prévu expressément dans ces instructions est interdit.**

# AUTOMATISME 412

Les présentes instructions sont valables pour les modèles suivants :

## Automatisme 412 et 412-24V

L'automatisme FAAC 412 pour portails battants est constitué de deux opérateurs électromécaniques qui transmettent le mouvement au vantail par un système à vis sans fin.

Le système garantit le verrouillage mécanique du portail lorsque le moteur est arrêté ne nécessitant pas l'installation d'une électroserrure.

➔ **Utiliser des appareillages électroniques équipés du dispositif électronique du couple pour obtenir une sécurité anti-écrasement.**

L'automatisme 412 a été conçu et construit pour contrôler l'accès des véhicules. Eviter toute autre utilisation.

## 1. DESCRIPTION ET SPÉCIFICATIONS TECHNIQUES

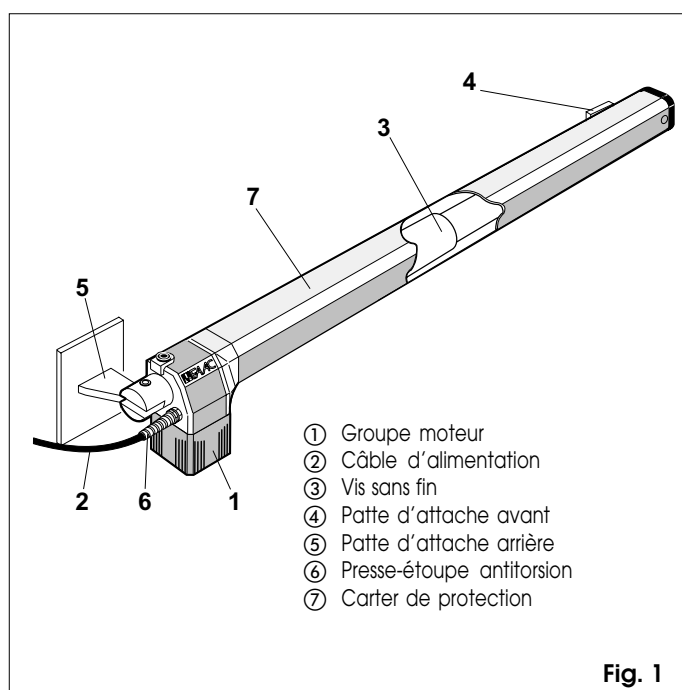


Fig. 1

Tabl. 1 Caractéristiques techniques "Opérateur 412"

	412	412-24V
Alimentation	230 V~ 50 Hz	24Vdc
Puissance absorbée (W)	280	70
Courant absorbé (A)	1,5	3
Moteur électrique	1400 tr/min	
Intervention thermique sur l'enroulement moteur	140 °C	/
Condensateur de démarrage	8 µF/400V	/
Force de traction/poussée maxi (daN)	350	250
Course utile de la tige (mm)	290	
Vitesse linéaire de la tige (cm/s)	1,6	
Température ambiante (°C)	-20 ÷ +55 °C	
Poids opérateur (Kg)	6,5	
Degré de protection	IP 44	
Fréquence d'utilisation (cycles/h)	18	50
Longueur maxi vantail (m)	1,80	

Tab. A

## COTES D'INSTALLATION

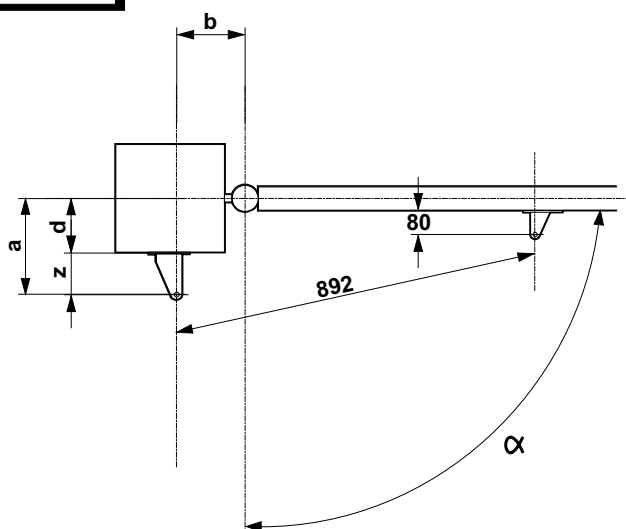


Fig. A

Tableau A: Cotes préconisées

Angle d'ouverture "α"	a (mm)	b (mm)	c (*) (mm)	d (**) (mm)
90°	145	145	290	100
110°	125	125	290	80

(\*) course utile de la tige (\*\*\*) cote maximum

## DÉTERMINATION DES COTES D'INSTALLATION

Dans l'impossibilité de respecter les cotes indiquées dans le tableau A, tenir compte des renseignements ci-après pour l'établissement d'autres cotes:

- pour obtenir **une ouverture du portail à 90°:  $a + b = c$**
- pour obtenir **une ouverture du portail supérieure à 90°:  $a + b < c$**
- **toutes cotes a et b inférieures comportent une vitesse de translation du portail plus élevée.** Toujours se conformer aux normes en vigueur.
- **Ne pas dépasser les cotes a et b de plus de 4 cm:** le non-respect de cette tolérance entraîne des variations notables de la vitesse pendant le mouvement d'ouverture et de fermeture du portail.
- Pour un motif d'encombrement de l'opérateur, **la cote Z minimum est de 45 mm** (fig. A). Dans le cas où les dimensions du pilier ou la position du gond ne permettent pas d'avoir la cote a dans la mesure voulue, il faut impérativement réaliser une niche sur le pilier comme indiqué fig. B.

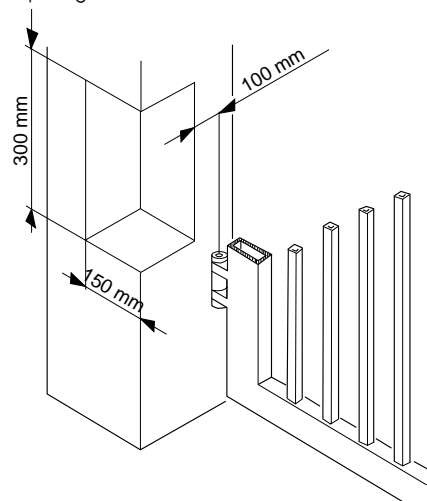
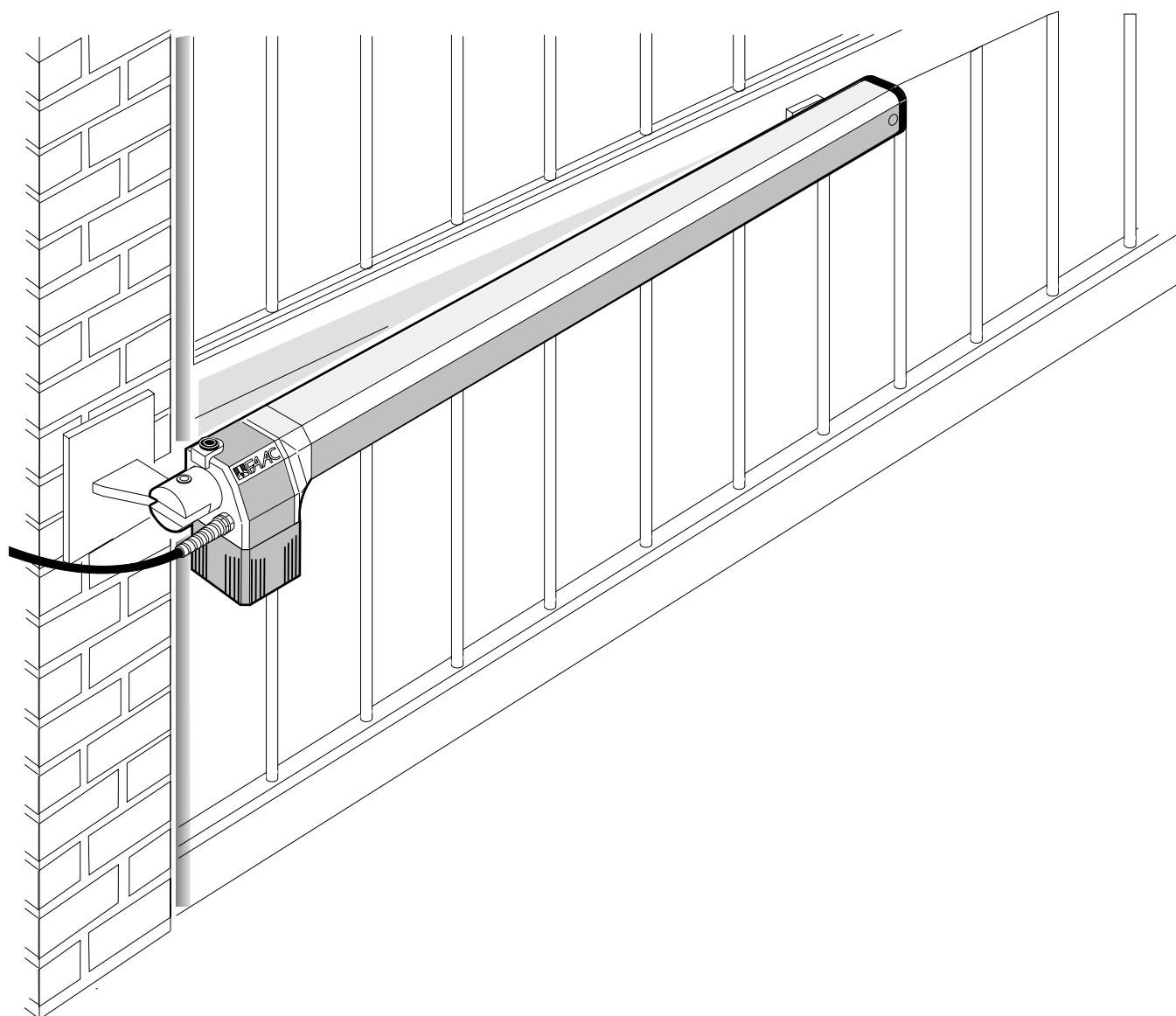


Fig. B

# 412



# FAAC



## Guida per l'utente

### AUTOMAZIONE 412

**Leggere attentamente le istruzioni prima di utilizzare il prodotto e conservarle per eventuali necessità future**

#### **NORME GENERALI DI SICUREZZA**

L'automazione 412, se correttamente installata ed utilizzata, garantisce un elevato grado di sicurezza.

Alcune semplici norme di comportamento possono evitare inoltre inconvenienti accidentali:

- Non transitare tra le ante quando queste sono in movimento. Prima di transitare tra le ante, attendere l'apertura completa.
- Non sostare assolutamente tra le ante.
- Non sostare e non permettere a bambini, persone o cose di sostare nelle vicinanze dell'automazione, evitandolo ancor più durante il funzionamento.
- Tenere fuori dalla portata dei bambini, radiocomandi o qualsiasi altro datore d'impulso per evitare che l'automazione possa essere azionata involontariamente.
- Non permettere ai bambini di giocare con l'automazione.
- Non contrastare volontariamente il movimento delle ante.
- Evitare che rami o arbusti possano interferire col movimento delle ante
- Mantenere efficienti e ben visibili i sistemi di segnalazione luminosa.
- Non tentare di azionare manualmente le ante se non dopo averle sbloccate.
- In caso di malfunzionamento, sbloccare le ante per consentire l'accesso ed attendere l'intervento tecnico di personale qualificato.
- Una volta predisposto il funzionamento manuale, prima di ripristinare il funzionamento normale, togliere alimentazione elettrica all'impianto.
- Non eseguire alcuna modifica sui componenti facenti parte il sistema d'automazione.
- Astenersi da qualsiasi tentativo di riparazione o d'intervento diretto e rivolgersi solo a personale qualificato.
- Far verificare almeno semestralmente l'efficienza dell'automazione, dei dispositivi di sicurezza e del collegamento di terra da personale qualificato.

#### **DESCRIZIONE**

L'automazione FAAC 412 è composta da due operatori elettromeccanici ideali per il controllo di cancelli a battente fino a 1.80 mt per anta.

I due operatori elettromeccanici trasmettono il movimento alle ante tramite un sistema a vite senza fine.

Il funzionamento degli operatori è gestito da una centralina elettronica di comando, racchiusa in un contenitore con adeguato grado di protezione agli agenti atmosferici.

Le ante normalmente si trovano in posizione di chiusura.

Quando la centralina elettronica riceve un comando di apertura tramite il radiocomando o qualsiasi altro datore di impulso, aziona l'apparato elettromeccanico ottenendo la rotazione delle ante, al massimo di 110°, fino alla posizione di apertura che consente l'accesso.

Se è stato impostato il funzionamento automatico, le ante si richiudono da sole dopo il tempo di pausa selezionato.

Se è stato impostato il funzionamento semiautomatico, è necessario inviare un secondo impulso per ottenere la richiusura.

Un impulso di apertura dato durante la fase di richiusura, provoca sempre l'inversione del movimento.

Un impulso di stop (se previsto) arresta sempre il movimento. Per il dettagliato comportamento dell'automazione nelle diverse logiche di funzionamento, fare riferimento al Tecnico installatore.

Nelle automazioni sono presenti dispositivi di sicurezza (fotocellule) che impediscono il movimento delle ante quando un ostacolo si trova nella zona da loro protetta.

L'automazione 412 dispone di serie di un dispositivo elettronico di sicurezza antischiacciamento che limita la coppia trasmessa alle ante.

Gli operatori garantiscono il blocco meccanico quando il motore non è in funzione, e quindi non è necessario installare alcuna serratura.

L'apertura manuale è quindi possibile solo intervenendo sull'apposito sistema di sblocco.

La segnalazione luminosa indica il movimento in atto delle ante.

#### **FUNZIONAMENTO MANUALE**

Nel caso sia necessario azionare manualmente il cancello a causa di mancanza di corrente o disservizio dell'automazione, è necessario togliere il tappo di protezione ed inserire l'apposita chiave in dotazione nel sistema di sblocco come da fig. 1.

Per sbloccare l'operatore ruotare la chiave nella direzione di chiusura dell'anta (fig. 1).

Effettuare manualmente l'operazione di apertura o chiusura delle ante.

#### **RIPRISTINO DEL FUNZIONAMENTO NORMALE**

Per evitare che un impulso involontario possa azionare gli operatori durante la manovra, prima di ribloccare gli operatori, togliere alimentazione all'impianto.

Per ribloccare l'operatore ruotare la chiave nella direzione d'apertura dell'anta (fig. 1).

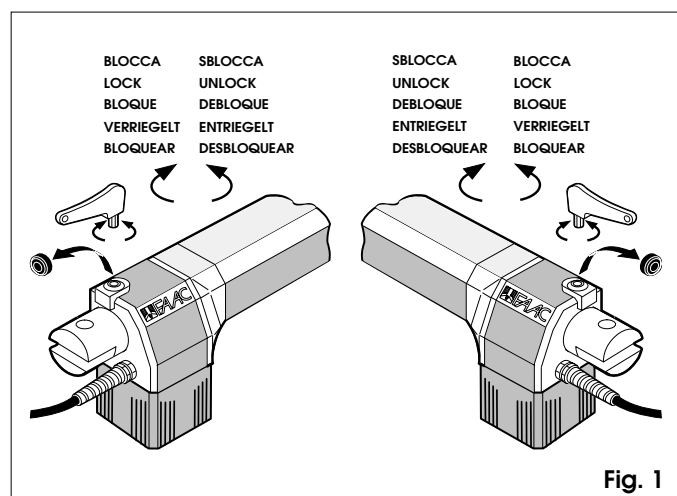


Fig. 1

## END-USER GUIDE

### 412 Automation Systems

**Read the end user guide carefully before using the product and keep it in a safe place for future reference.**

#### GENERAL SAFETY REGULATIONS

When correctly installed and used, the 412 automation system ensures a high degree of safety. A few simple rules should be followed to prevent accidental problems.

- Do not pass between the leaves when they are still moving; always wait until they have opened completely.
- Do not linger between the leaves.
- Do not linger near the automation system; do not allow children or adults to linger near it; and do not leave objects near it.
- Keep wireless control devices, or other devices that might accidentally activate the automation system, out of the reach of children.
- Do not allow children to play with the automation system.
- Do not impede the movement of the leaves.
- Do not allow branches or bushes to interfere with the movement of the leaves.
- Ensure that the warning lamps are always in working order and visible.
- Do not attempt to actuate the leaves manually unless you have first unlocked them.
- In case of a malfunction, unlock the leaves to allow vehicles to pass, and call a qualified technician.
- If you have set the manual mode, before restoring normal operation, disconnect the power supply.
- Do not modify the components of the automation system.
- Do not attempt to repair the automation system or to perform any operation on it. Call qualified technicians only.
- At least once every 6 months, have qualified personnel check that the automation system, safety devices and earth connection are in working order.

#### DESCRIPTION

The FAAC 412 automation consists of two electromechanical operators which are ideal for controlling swinging gates with each leaf up to 1.80 m long.

The two electromechanical operators transmit movement to the leaves by a worm screw system.

The operators are controlled by an electronic control unit, mounted in an enclosure which assures adequate protection against atmospheric agents.

The leaves are normally closed. When the electronic control unit receives an open command from the remote radio control or any other control device, it activates the electromechanical system and causes the leaves to rotate by an angle of up to 110° to their open position, so as to allow access.

If automatic operation has been selected, the leaves close automatically after the selected pause time.

If semiautomatic operation has been selected, a second impulse must be sent to close the leaves.

An open command given while the leaves are closing causes the leaves to reverse direction of movement.

A stop command (if available) stops movement at any time.

For detailed information on the operation of the automation system in the various operating modes, contact the installation technician.

The automation system is equipped with a photocell safety device which prevents the leaves from closing when the photocells are darkened by an obstacle.

The 412 automation system is also equipped with an anti-crushing safety device (fitted as standard) that limits the torque transmitted to the leaves.

The operators ensure that the system is mechanically locked when the motor is not running, so there is no need to install a lock.

The leaves can be opened manually only by operating the unlocking device.

The lamp flashes while the leaves are moving.

#### MANUAL OPERATION

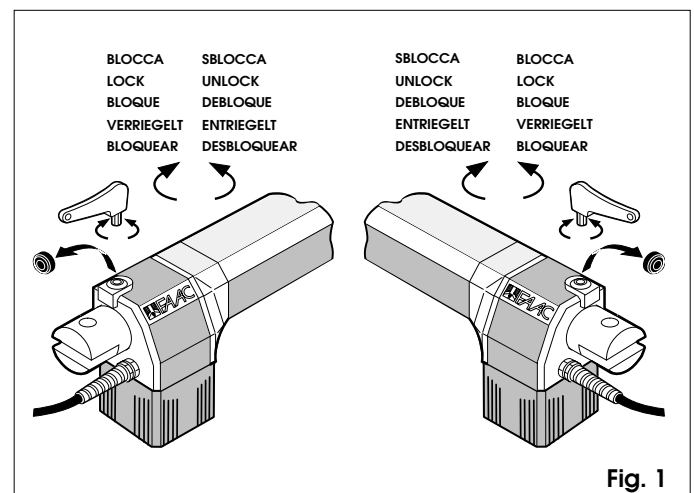
If the gate has to be operated manually due to a malfunction or power supply failure, remove the safety cap and insert the key provided into the release system as shown in fig. 1. To release the operator, turn the key in the leaf closure direction (fig. 1).

Open or close the leaf manually.

#### RETURNING TO NORMAL OPERATION

To prevent an accidental impulse from activating the operators during this operation, disconnect the system from the power supply before re-locking the operators.

To re-lock the operator, turn the key in the leaf opening direction (fig. 1).





## Instructions pour l'utilisateur

### AUTOMATISMES 412

**Lire attentivement les instructions avant d'utiliser le produit et conserver la notice d'instructions pour toute consultation ultérieure.**

#### RÈGLES DE SÉCURITÉ

L'automatisme 412, si correctement installé et utilisé, garantit un haut degré de sécurité.

L'observation des simples règles de comportement suivantes permettra d'éviter de fâcheux inconvénients:

- Ne pas s'engager portail en mouvement. Il faut toujours attendre l'ouverture complète du portail avant de s'engager.
- Ne pas stationner entre les vantaux.
- Ne pas stationner et empêcher quiconque de stationner à proximité de l'automatisme, notamment pendant son fonctionnement.
- Tenir à l'écart des enfants toutes radiocommandes ou n'importe quel autre générateur d'impulsions, afin d'éviter toute manoeuvre accidentelle de l'automatisme.
- Empêcher les enfants de jouer avec l'automatisme.
- Ne pas arrêter volontairement le mouvement du portail.
- Éviter que toutes branches ou tous arbustes puissent entraver le mouvement du portail
- Toujours conserver efficaces et bien visibles les systèmes de signalisation lumineuse.
- Ne pas tenter d'actionner manuellement le portail si ce n'est qu'après son déverrouillage.
- En cas de mauvais fonctionnement, déverrouiller le portail pour permettre le passage et attendre l'intervention d'un technicien spécialisé.
- Avant de rétablir le fonctionnement normal du système, après que le portail ait été déverrouillé pour être actionné manuellement, il faut couper l'alimentation en énergie électrique au système.
- Ne pas procéder à des modifications des composants du système.
- S'abstenir de faire toute tentative de réparation ou d'intervention directe, et demander uniquement l'intervention d'un technicien spécialisé.
- Faire vérifier semestriellement au moins l'efficacité de l'automatisme, des dispositifs de sécurité et de la mise à la terre par un technicien spécialisé.

#### DESCRIPTION

L'automatisme FAAC 412 est constitué de deux opérateurs électromécaniques expressément conçus pour des vantaux de 1,80 m de largeur.

Les deux opérateurs électromécanique transmettent le mouvement au portail par un système à vis sans fin.

Le fonctionnement des opérateurs est géré par une armoire de manoeuvre électronique, logée dans un coffret étanche prenant place à l'intérieur du coffre.

Les vantaux sont normalement en position de fermeture. Après la réception d'une commande d'ouverture par une radiocommande ou n'importe quel autre générateur d'impulsions, la platine électronique actionne l'opérateur qui actionnent les vantaux, jusqu'à un angle d'ouverture maximum de 110°, permettant ainsi l'accès.

En cas de programmation en fonctionnement automatique, le portail se ferme après la temporisation sélectionnée.

En cas de programmation en fonctionnement semi-automatique, il faudra délivrer une deuxième impulsion

pour la fermeture du portail.

Une impulsion d'ouverture délivrée pendant la phase de fermeture provoque toujours l'inversion du mouvement des vantaux.

Une impulsion de stop (si prévu) arrête toujours le mouvement des vantaux.

Pour le comportement détaillé de l'automatisme dans les diverses logiques de fonctionnement, adressez-vous à votre installateur.

Les automatismes peuvent être équipés de dispositifs de sécurité (cellules photo-électriques) qui empêchent la fermeture du portail en présence d'un obstacle dans leur zone de surveillance.

L'automatisme 412 dispose, de série, d'une sécurité anti-écrasement qui permet de limiter la force transmise aux vantaux (limiteur constitué d'un embrayage).

Les opérateurs garantissent le blocage mécanique quand le moteur est arrêté ne nécessitant pas l'installation d'une serrure.

L'ouverture manuelle n'est donc possible qu'en manoeuvrant le système de déverrouillage adéquat.

La signalisation lumineuse indique le mouvement en cours du portail.

#### FONCTIONNEMENT MANUEL

Dans le cas où le portail doit être actionné manuellement à la suite d'une coupure de courant ou d'une défaillance de l'automatisme, il faut impérativement ôter le bouchon de protection et insérer la clé appropriée (fournie) dans le système de déverrouillage comme indiqué fig.1.

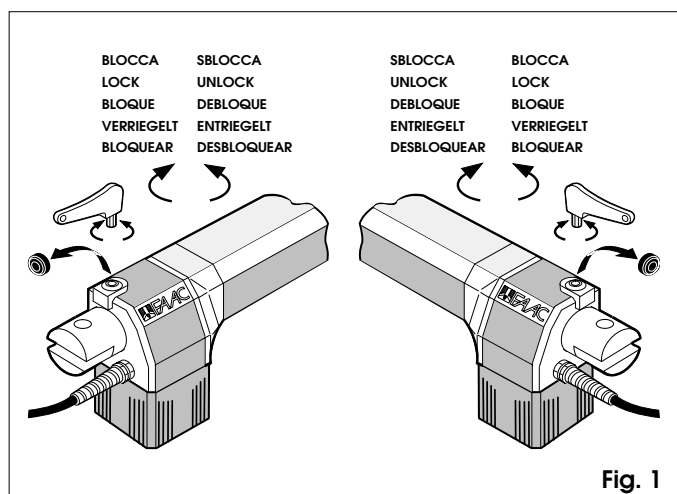
Pour rebloquer l'opérateur, tourner la clé dans la direction de fermeture du portail (fig.1).

Effectuer manuellement la manoeuvre d'ouverture ou de fermeture du portail.

#### RÉTABLISSEMENT DU FONCTIONNEMENT NORMAL

Pour éviter qu'une impulsion involontaire puisse actionner le portail pendant la manoeuvre, il faut couper l'alimentation en énergie électrique au système avant de rétablir le fonctionnement normal.

Pour rebloquer l'opérateur, tourner la clé dans la direction d'ouverture du portail (fig.1).



## Benutzerinformation

### ANTRIEB 412

**Die Anleitungen vor Gebrauch des Produkts aufmerksam durchlesen und für künftigen Bedarf aufbewahren.**

#### ALLGEMEINE SICHERHEITSVORSCHRIFTEN

Bei fachgerechter Installation und vorschriftsmäßigem Gebrauch gewährleisten die Antriebe 412 einen hohen Sicherheitsgrad.

Die Beachtung einiger einfacher Verhaltensnormen kann etwaige Gefahrensituationen weitestgehend vermeiden:

- Nicht durch die Torflügel während ihrer Bewegungsphase fahren, erst auf die vollständige Öffnung derselben warten.
- Der Aufenthalt zwischen den Torflügeln ist streng verboten.
- Das Abstellen von Gegenständen und der Aufenthalt im Umfeld des Antriebs ist nicht zulässig und Kindern sowie anderen Personen zu verbieten. Dies gilt insbesondere während der Antriebsfunktion.
- Funksteuerungen oder sonstige Impulsgeber sind außerhalb der Reichweite von Kindern aufzubewahren, um eine unbeabsichtigte Betätigung des Antriebs zu verhindern.
- Kindern ist das Spielen mit dem Antrieb zu untersagen.
- Den Bewegungsablauf der Torflügel nicht willkürlich behindern.
- Äste oder Sträucher dürfen die Torbewegung nicht beeinträchtigen.
- Die Lichtsignale müssen einwandfrei funktionieren und gut sichtbar sein.
- Die manuelle Betätigung der Torflügel darf erst nach der Entriegelung erfolgen.
- Bei Betriebsstörungen die Torflügel zwecks Durchfahrt entriegeln und den technischen Eingriff des qualifizierten Fachpersonals abwarten.
- Nach Schaltung auf den manuellen Betrieb muß die Anlage vor Wiederaufnahme der normalen Funktion von der Stromversorgung getrennt werden.
- Die Umrüstung jeglicher Antriebskomponenten ist strikt verboten.
- Auf keinen Fall eigenmächtige Reparaturen bzw. Eingriffe vornehmen, sondern damit ausschließlich qualifiziertes Fachpersonal beauftragen.
- Die Funktionstüchtigkeit von Antrieb, Sicherheitsvorrichtungen und Erdungsanlage mindestens alle 6 Monate durch Fachpersonal überprüfen lassen.

#### BESCHREIBUNG

Bei FAAC 412 handelt es sich um zwei elektromechanische Flügelantriebe für Flügel bis 1,8 m Länge.

Die Bewegungsübertragung an die Torflügel erfolgt mit einem Spindelsystem.

Der Antrieb wird durch ein elektronisches Steuergerät, mit witterungsgeschütztem Gehäuse gesteuert.

Die Torflügel befinden sich normalerweise in Schließstellung. Bei Empfang eines Öffnungssignals durch die Funksteuerung bzw. sonstige Impulsgeber betätigt das elektronische Steuergerät die Elektromechanik und bewirkt somit eine Flügeldrehung um max. 110° in Öffnungs- bzw. Durchfahrtsstellung.

Im automatischen Betrieb schließen die Torflügel selbsttätig nach Ablauf der ausgewählten Pausenzeit.

Im halbautomatischen Betrieb schließen die Torflügel dagegen erst nach Ausgabe eines weiteren Schließsignals.

Ein in der Schließphase erteilter Öffnungsimpuls hat stets die Bewegungsumkehr zur Folge.

Ein Stoppimpuls (sofern vorgesehen) bewirkt stets den Stillstand der Bewegung.

Über das genaue Verhalten des Antriebs in den einzelnen Betriebslogiken gibt der Installateur gern Auskunft.

Die Sicherheitsvorrichtungen des Antriebs (Lichtschranken) verhindern die Flügelbewegung bei einem Hindernis in ihrem Wirkungsbereich.

Die Antriebe 412 sind serienmäßig mit einem Einklemmschutz-System zur Begrenzung des Drehmoments an die Torflügel ausgerüstet.

Die Antriebe gewährleisten die mechanische Verriegelung bei stehendem Motor, so daß sich der Einbau von Elektroschlössern erübrigt.

Für die manuelle Öffnung ist daher das entsprechende Entriegelungssystem zu betätigen.

Das Lichtsignal zeigt die ablaufende Flügelbewegung an.

#### MANUELLER BETRIEB

Sollte infolge von Stromausfällen bzw. Betriebsstörungen ein manueller Torbetrieb erforderlich sein, Schutzstöpsel abnehmen und mitgelieferten Schlüssel gemäß Abb. 1 in das Entriegelungssystem stecken.

Antrieb durch Schlüsseldrehung in Schließrichtung entriegeln (Abb. 1).

Die Flügel von Hand öffnen bzw. schließen.

#### NORMALEN BETRIEB WIEDERHERSTELLEN

Vor Verriegelung des Antriebs die Stromzufuhr der Anlage unterbrechen, damit eine unbeabsichtigte Betätigung der Torflügel verhindert wird.

Zur Antriebsverriegelung den Schlüssel in Öffnungsrichtung des Flügels drehen (Abb. 1).

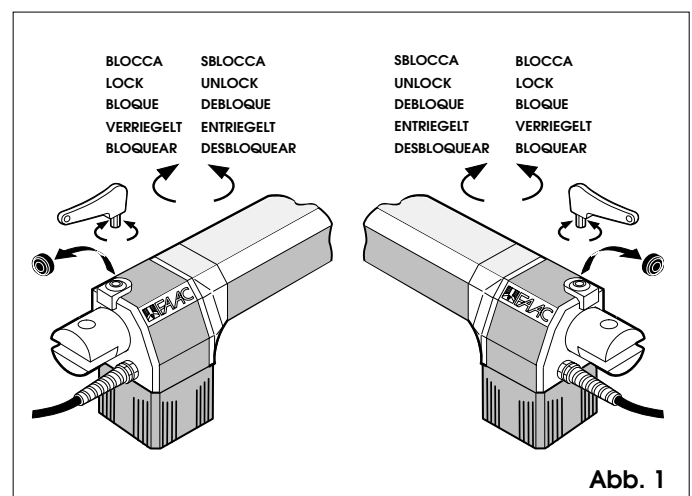


Abb. 1

## Guía para el usuario

### EQUIPO AUTOMÁTICO 412

**Leer atentamente las instrucciones antes de utilizar el producto y conservarlas para futuras referencias.**

#### **NORMAS GENERALES DE SEGURIDAD**

El automatismo 412, si está correctamente instalado y se emplea de la manera debida, garantiza un elevado grado de seguridad.

Algunas sencillas normas de comportamiento pueden evitar inconvenientes accidentales:

- No pasar entre las hojas de la cancela cuando se encuentren aún en movimiento. Antes de cruzar la cancela, esperar hasta que se haya abierto por completo.
- No detenerse en ningún momento entre las hojas de la cancela.
- Controlar que ninguna persona ni objeto permanezca en proximidad del automatismo, especialmente durante el funcionamiento del mismo.
- No dejar al alcance de los niños radiomandos ni otros generadores de impulsos, para evitar que el automatismo sea accionado involuntariamente.
- No permitir que los niños jueguen con el automatismo.
- No oponer resistencia al movimiento de la cancela.
- Evitar que ramas o arbustos interfieran con el movimiento de la cancela.
- Mantener eficaces y bien visibles los sistemas de señalización luminosa.
- No tratar de accionar la cancela a mano sin haberla desbloqueado previamente.
- En caso de fallo, desbloquear la cancela para permitir el tránsito y solicitar la intervención de personal técnico calificado.
- Una vez activado el funcionamiento manual, antes de restablecer la modalidad normal, desconectar la alimentación eléctrica del sistema.
- No efectuar ninguna modificación en los componentes del sistema de automatización.
- Abstenerse de todo intento de reparación o de intervención directa, y recurrir sólo a personal calificado.
- Al menos cada seis meses, hacer controlar por un técnico calificado la eficacia del automatismo, de los dispositivos de seguridad y de la conexión de tierra.

#### **DESCRIPCIÓN**

El automatismo 412 está formado por dos actuadores electromecánicos, ideales para controlar cancelas de batiente de hasta 1,80 m por hoja.

Los dos actuadores electromecánicos transmiten el movimiento a las hojas mediante un sistema de tornillo sin fin.

El funcionamiento de los actuadores está controlado por una central electrónica de mando, montada dentro de un contenedor que la protege de los agentes atmosféricos. Normalmente, las hojas quedan cerradas.

Cuando la central electrónica recibe un mando de apertura desde el radiomando o desde cualquier otro generador de impulsos, acciona el dispositivo electromecánico provocando la rotación de las hojas (de 110° como máximo) hasta la posición de apertura, que permite el acceso.

Si se ha definido el funcionamiento automático, la cancela se cierra sola al cabo del tiempo de pausa programado.

Si está activado el funcionamiento semiautomático, es necesario impartir un nuevo impulso para cerrar la cancela. Un impulso de apertura enviado durante la fase de cierre provoca siempre la inversión del movimiento.

Un impulso de parada (si está previsto) detiene siempre el movimiento.

Para una descripción detallada del comportamiento del automatismo en las distintas lógicas de funcionamiento, consultar con el técnico instalador.

Los automatismos están dotados de elementos de seguridad (fotocélulas) que impiden que la cancela se cierre cuando hay un obstáculo en su radio de acción.

El automatismo 412 trae montado de serie un dispositivo de seguridad antiplastamiento que limita el par transmitido a las hojas.

Los actuadores garantizan el bloqueo mecánico aunque el motor no esté en marcha, por lo cual no es necesario instalar ninguna cerradura.

Para poder abrir la cancela a mano, es necesario accionar previamente el sistema de desbloqueo.

La señalización luminosa indica el movimiento que está realizando la cancela.

#### **FUNCIONAMIENTO MANUAL**

Si fuera necesario accionar manualmente la cancela a causa de un corte de corriente o fallo del automatismo, quitar el tapón de protección e introducir la llave en el sistema de desbloqueo (fig. 1).

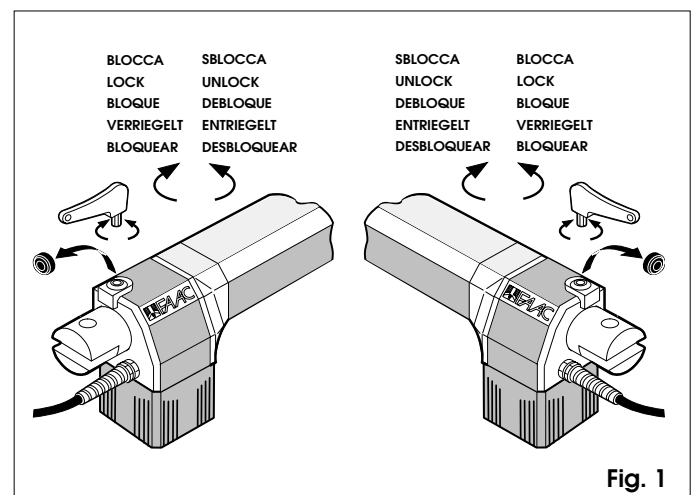
Para desbloquear el actuador, hacer girar la llave en la dirección de cierre de la hoja (fig. 1).

Abrir o cerrar las hojas a mano.

#### **REANUDACIÓN DEL FUNCIONAMIENTO NORMAL**

Para evitar que un impulso involuntario accione los actuadores durante la maniobra, antes de volver a bloquearlos, desconectar la alimentación eléctrica del equipo.

Para volver a bloquear el actuador, hacer girar la llave en la dirección de apertura de la hoja (fig. 1).



Le descrizioni e le illustrazioni del presente manuale non sono impegnative. La FAAC si riserva il diritto, lasciando inalterate le caratteristiche essenziali dell'apparecchiatura, di apportare in qualunque momento e senza impegnarsi ad aggiornare la presente pubblicazione, le modifiche che essa ritiene convenienti per miglioramenti tecnici o per qualsiasi altra esigenza di carattere costruttivo o commerciale.

The descriptions and illustrations contained in the present manual are not binding. FAAC reserves the right, whilst leaving the main features of the equipments unaltered, to undertake any modifications it holds necessary for either technical or commercial reasons, at any time and without revising the present publication.

Les descriptions et les illustrations du présent manuel sont fournies à titre indicatif. FAAC se réserve le droit d'apporter à tout moment les modifications qu'elle jugera utiles sur ce produit tout en conservant les caractéristiques essentielles, sans devoir pour autant mettre à jour cette publication.

Die Beschreibungen und Abbildungen in vorliegendem Handbuch sind unverbindlich. FAAC behält sich das Recht vor, ohne die wesentlichen Eigenschaften dieses Gerätes zu verändern und ohne Verbindlichkeiten in Bezug auf die Neufassung der vorliegenden Anleitungen, technisch bzw. konstruktiv/kommerziell bedingte Verbesserungen vorzunehmen.

Las descripciones y las ilustraciones de este manual no comportan compromiso alguno. FAAC se reserva el derecho, dejando inmutadas las características esenciales de los aparatos, de aportar, en cualquier momento y sin comprometerse a poner al día la presente publicación, todas las modificaciones que considere oportunas para el perfeccionamiento técnico o para cualquier otro tipo de exigencia de carácter constructivo o comercial.



# FAAC

**FAAC S.p.A.**  
Via Benini, 1  
40069 Zola Predosa (BO) - ITALIA  
Tel. 0039.051.61724 - Fax. 0039.051.758518  
[www.faac.it](http://www.faac.it)  
[www.faacgroup.com](http://www.faacgroup.com)



## 2. PRÉCÂBLAGE (installation standard)

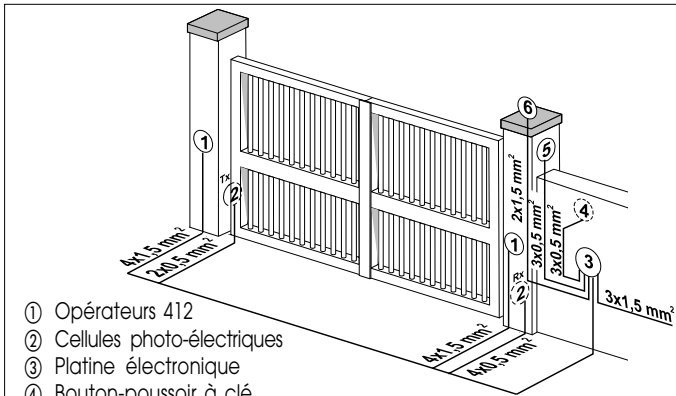


Fig. 2

- ① Opérateurs 412
- ② Cellules photo-électriques
- ③ Platine électronique
- ④ Bouton-poussoir à clé
- ⑤ Récepteur
- ⑥ Feu clignotant

• Pour la pose des câbles électriques, utiliser des fourreaux rigides et/ou flexibles adéquats.

• Toujours séparer les câbles de connexion des accessoires à basse tension de ceux d'alimentation à 230 V~. Pour éviter tout parasite électrique, utiliser de préférence des fourreaux séparés.

## 3. INSTALLATION DE L'AUTOMATISME

### 3.1. VÉRIFICATIONS PRÉLIMINAIRES

Pour un fonctionnement correct de l'automatisme, la structure du portail, existante ou à réaliser, doit présenter les caractéristiques suivantes:

- vantail jusqu'à 1,8 m de longueur;
- structure du vantail robuste et rigide;
- mouvement de translation régulier et uniforme du vantail, exempt de frottements irréguliers pendant toute la course;
- bon état des gonds existants;
- présence de butées mécaniques de fin de course.

Il est recommandé d'effectuer les éventuels travaux de serrurerie avant d'installer l'automatisme.

Il faut rappeler que l'état de la structure influe directement sur la fiabilité et la sécurité de l'automatisme.

### 3.2. INSTALLATION DES OPÉRATEURS

- 1) Fixer la patte d'attache arrière sur le pilier en suivant les indications du tableau A. Modifier, si nécessaire, la longueur de la patte d'attache fournie.

**Attention:** Pour ne pas compromettre le bon fonctionnement de l'opérateur, il est recommandé de toujours respecter les cotes indiquées.

Dans le cas de pilier en fer, souder directement la patte d'attache sur le pilier.

Dans le cas de pilier en maçonnerie, prévoir d'abord la pose d'une plaque d'ancrage sur le pilier (fig. 3), puis souder la patte d'attache sur la plaque.

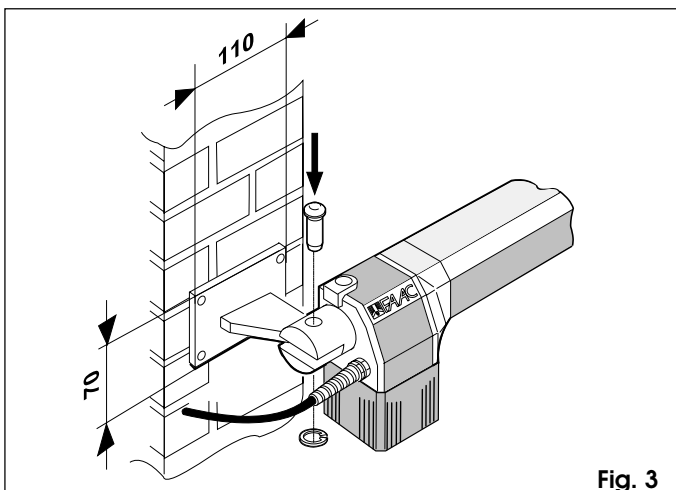


Fig. 3

- 2) Fixer l'opérateur à la patte d'attache arrière au moyen des vis fournies (fig. 3).

**Attention:** Les opérateurs fournis dans le kit sont en version droit et gauche. Pour une installation correcte, l'opérateur doit être positionné comme indiqué fig. 3.

- 3) Débloquer l'opérateur (voir § 5).
- 4) Sortir complètement la tige jusqu'en butée (fig. 4).
- 5) Rebloquer l'opérateur (voir § 6).
- 6) Tourner de deux tours dans le sens des aiguilles d'une montre la tige de l'opérateur (fig. 4).
- 7) Monter la patte d'attache avant sur la tige comme indiqué fig. 5.
- 8) Fermer le vantail et, tout en maintenant l'opérateur parfaitement horizontal, tracer sur le vantail l'emplacement de la patte d'attache avant (fig. 6).
- 9) Fixer provisoirement la patte d'attache avant sur le vantail par deux points de soudure.

**N.B.:** Dans le cas où la structure du portail ne permet pas une fixation solide de la patte d'attache, il faut impérativement prévoir un support solide sur la structure.

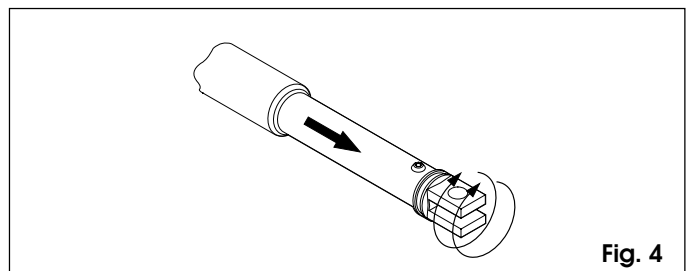


Fig. 4

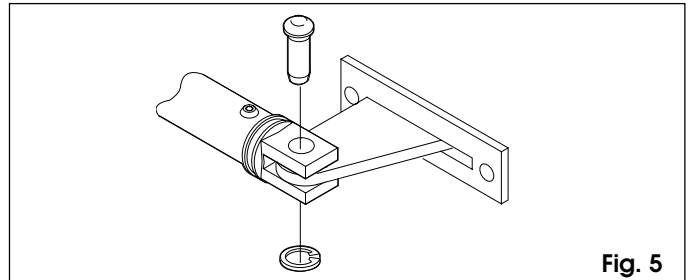


Fig. 5

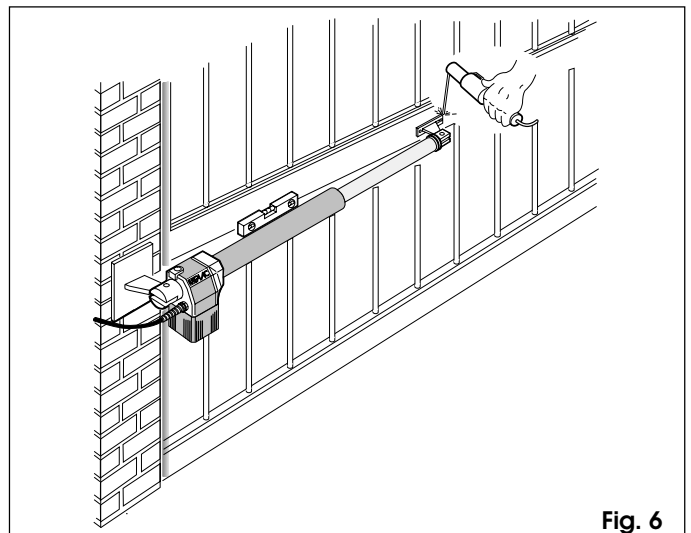


Fig. 6

- 10) Débloquer l'opérateur et vérifier manuellement que l'ouverture du portail n'est pas entravée par un obstacle de quelconque nature et que le mouvement du vantail est régulier et exempt de frottements.
- 11) Souder définitivement la patte d'attache avant sur le vantail. Pour effectuer cette opération, dégager momentanément l'opérateur de la patte d'attache pour éviter de l'endommager par des projections de soudure.

**Remarques:**

- (1) Il est recommandé de graisser tous les axes des pattes d'attache.
  - (2) Dans l'impossibilité de souder, les plaques des pattes d'attache avant et arrière peuvent être fixées au moyen de vis et tasseaux.
- 12) Monter le carter de protection comme indiqué fig. 7 et l'enfiler sur l'opérateur comme indiqué fig. 8.
- N.B.:** Fixer la bague de guidage du carter sur le trou le plus éloigné du bouchon de fermeture (fig. 7).
- 13) Procéder à l'installation du deuxième opérateur en répétant les opérations précédentes.
  - 14) Réaliser les branchements électriques à la platine électronique.
  - 15) Programmer la platine électronique selon les exigences souhaitées.

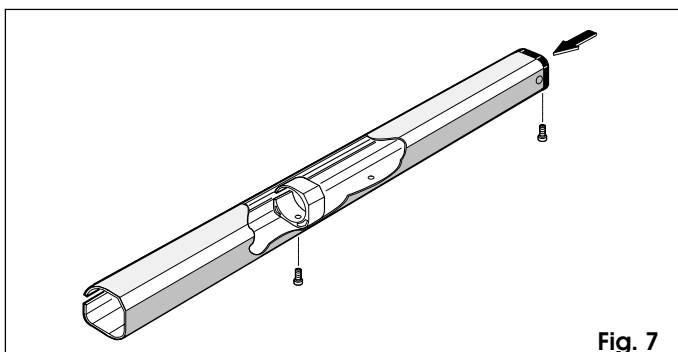


Fig. 7

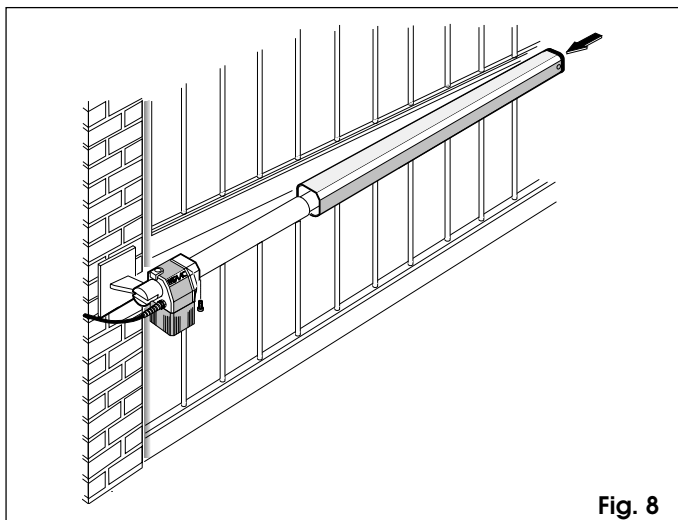


Fig. 8

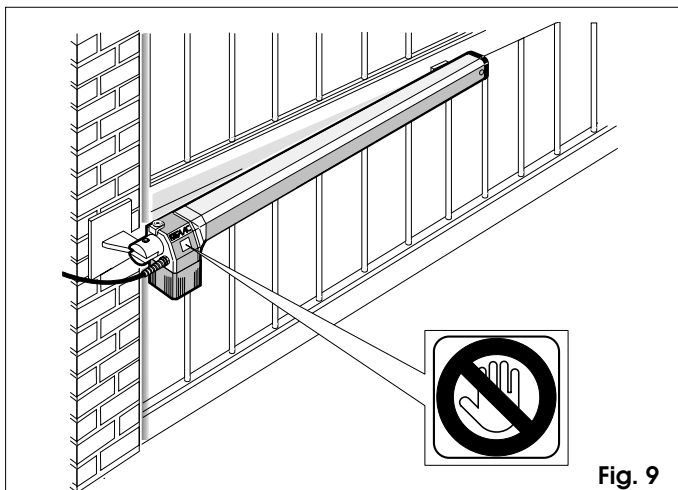


Fig. 9

**4. ESSAI DE L'AUTOMATISME**

Après avoir terminé l'installation, il faut appliquer en un emplacement bien visible l'étiquette adhésive de signalisation de danger (fig.9).

Procéder à la vérification du fonctionnement de l'automatisme et de tous ses accessoires.

Remettre au client la page "Instructions pour l'utilisateur" et démontrer le fonctionnement et l'utilisation correcte de l'automatisme, sans oublier de lui signaler les parties de l'automatisme présentant un risque potentiel.

**5. FONCTIONNEMENT MANUEL**

Dans le cas où le portail doit être actionné manuellement à la suite d'une coupure de courant ou d'une défaillance de l'automatisme, il faut impérativement ôter le bouchon protecteur et insérer la clé appropriée fournie dans le système de déverrouillage comme indiqué fig. 10.

Pour bloquer l'opérateur, tourner la clé dans la direction de fermeture du vantail (fig. 10).

Effectuer manuellement la manoeuvre d'ouverture ou de fermeture du portail.

**6. RÉTABLISSEMENT DU FONCTIONNEMENT NORMAL**

Pour éviter qu'une impulsion involontaire puisse actionner le portail pendant la manoeuvre, il faut couper l'alimentation en énergie électrique au système avant de rebloquer l'opérateur. Pour rebloquer l'opérateur, tourner la clé dans la direction d'ouverture du vantail (figi 10).

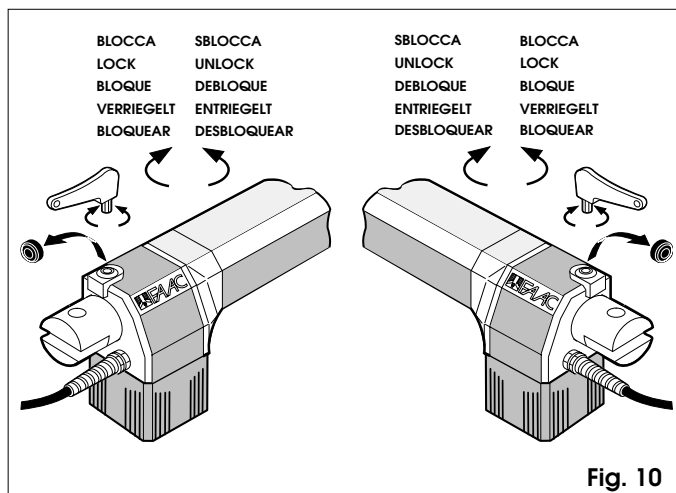


Fig. 10

**7. APPLICATIONS PARTICULIÈRES**

Aucune application particulière n'est prévue.

**8. ENTRETIEN**

Procéder à des contrôles périodiques du portail, et notamment vérifier le bon état des gonds.

Vérifier d'autre part le réglage correct de la sécurité électronique anti-écrasement et l'efficacité du système de déverrouillage qui permet le fonctionnement manuel (voir paragraphes correspondants).

Enfin, tous les dispositifs de sécurité installés doivent être inspectés tous les 6 mois.

**9. RÉPARATION**

Toutes interventions ou réparations doivent être effectuées par un personnel qualifié et agréé FAAC.

# EG-KONFORMITÄTSERKLÄRUNG FÜR MASCHINEN

(RICHTLINIE 2006/42/EG)

**Der Hersteller:** FAAC S.p.A.

**Anschrift:** Via Benini, 1 - 40069 Zola Predosa BOLOGNA - ITALIEN

**erklärt, dass:** Der Antrieb Mod. 412

gemäß der Richtlinie 2006/42/EG hergestellt wurde, um in eine Maschine eingebaut oder mit anderen Maschinen zu einer Maschine zusammengebaut zu werden;

den wesentlichen Sicherheitsanforderungen der folgenden weiteren EWG-Richtlinien entspricht.

2006/95/EG Niederspannungsrichtlinie

2004/108/EG Richtlinie zur elektromagnetischen Verträglichkeit

und erklärt darüber hinaus, dass die Inbetriebnahme der Maschine bis zu dem Zeitpunkt nicht gestattet ist, bis die Maschine, in die sie eingebaut wird bzw. als deren Bestandteil sie bestimmt ist, identifiziert und deren Konformität mit den Vorgaben der Richtlinie 2006/42/EG und den nachfolgenden Änderungen erklärt wurde.

Bologna, den 01-01-2009

Der Geschäftsführer  
A. Marcellan



## HINWEISE FÜR DIE MONTAGE

### ALLGEMEINE SICHERHEITSVORSCHRIFTEN

- 1) **ACHTUNG! Um die Personensicherheit zu gewährleisten, sollte die Anleitung aufmerksam befolgt werden. Eine falsche Montage oder ein fehlerhafter Betrieb des Produktes können zu schwerwiegenden Verletzungen führen.**
- 2) Die Anleitung aufmerksam lesen, bevor mit der Montage des Produktes begonnen wird.
- 3) Das Verpackungsmaterial (Kunststoff, Styropor usw.) darf nicht in Reichweite von Kindern aufbewahrt werden, da es eine potentielle Gefahrenquelle darstellt.
- 4) Die Anleitung muss griffbereit aufbewahrt werden, um auch in Zukunft Bezug auf sie nehmen zu können.
- 5) Dieses Produkt wurde ausschließlich für den in diesen Unterlagen angegebenen Gebrauch entwickelt und hergestellt. Jeder andere Gebrauch, der nicht ausdrücklich angegeben ist, könnte die Unversehrtheit des Produktes beeinträchtigen und/oder eine Gefahrenquelle darstellen.
- 6) Die Firma FAAC lehnt jede Haftung für Schäden ab, die durch unsachgemäßen oder nicht bestimmungsgemäßen Gebrauch der Automatik verursacht werden.
- 7) Das Gerät darf nicht in explosionsgefährdeten Umgebungen montiert werden. Entflammbare Gase bzw. Rauch stellen ein schwerwiegendes Sicherheitsrisiko dar.
- 8) Die mechanischen Bauelemente müssen den Anforderungen der Normen EN 12604 und EN 12605 entsprechen.  
Für Länder, die nicht der Europäischen Gemeinschaft angehören, sind für die Gewährleistung eines entsprechenden Sicherheitsniveaus neben den nationalen gesetzlichen Bezugsvorschriften die oben aufgeführten Normen zu beachten.
- 9) Die Firma FAAC übernimmt keine Haftung im Falle von nicht fachgerechten Ausführungen bei der Herstellung der anzutreibenden Schließvorrichtungen sowie bei Deformationen, die eventuell beim Betrieb entstehen.
- 10) Die Montage muss unter Beachtung der Richtlinien EN 12453 und EN 12445 erfolgen.  
Für Länder, die nicht der Europäischen Gemeinschaft angehören, sind für die Gewährleistung eines entsprechenden Sicherheitsniveaus neben den nationalen gesetzlichen Bezugsvorschriften die oben aufgeführten Normen zu beachten.
- 11) Vor der Ausführung jeglicher Eingriffe auf der Anlage ist die elektrische Versorgung auszuschalten.
- 12) Auf dem Versorgungsnetz der Automatik ist ein allpoliger Schalter mit Öffnungsabstand der Kontakte von mindestens 3 mm einzubauen. Darüber hinaus wird der Einsatz eines Magnetschutzschalters mit 6 A mit allpoliger Abschaltung empfohlen.
- 13) Es sollte überprüft werden, ob vor der Anlage ein Differentialschalter mit einer Auslöseschwelle von 0,03 A vorgesehen ist.
- 14) Es sollte überprüft werden, ob die Erdungsanlage fachgerecht ausgeführt wurde. Die Metallteile der Schließung sollten an diese Anlage angeschlossen werden.
- 15) Die Automation verfügt über eine eingebaute Sicherheitsvorrichtung für den Quetschschutz, die aus einer Drehmomentkontrolle besteht. Es ist in jedem Falle erforderlich, deren Eingriffsschwelle gemäß der Vorgaben der unter Punkt 10 angegebenen Vorschriften zu überprüfen.
- 16) Die Sicherheitsvorrichtungen (Norm EN 12978) ermöglichen den Schutz eventueller Gefahrenbereiche vor **mechanischen Bewegungsrisiken**, wie zum Beispiel Quetschungen, Mitschleifen oder Schnittverletzungen.
- 17) Für sämtliche Anlagen wird der Einsatz von mindestens einem Leuchtsignal (z.B. FAACLIGHT) sowie eines Hinweisschildes empfohlen, das über eine entsprechende Befestigung mit dem Aufbau des Tors verbunden wird. Darüber hinaus sind die unter Punkt "16" erwähnten Vorrichtungen einzusetzen.
- 18) Die Firma FAAC lehnt jede Haftung hinsichtlich der Sicherheit und des störungsfreien Betriebs der Automatik ab, wenn Komponenten auf der Anlage eingesetzt werden, die nicht im Hause FAAC hergestellt wurden.
- 19) Bei der Wartung sollten ausschließlich Originalteile der Firma FAAC verwendet werden.
- 20) An den Bestandteilen des Automationssystems dürfen keinesfalls Veränderungen vorgenommen werden.
- 21) Der Monteur muss in Nottfällen sämtliche Informationen in Bezug auf den manuellen Betrieb des Systems liefern und dem Betreiber der Anlage die Gebrauchsanleitung, die dem Produkt beigelegt ist, übergeben.
- 22) Weder Kinder noch Erwachsene dürfen sich während des Betriebs in der unmittelbaren Nähe der Automation aufhalten.
- 23) Die Funksteuerungen und alle anderen Impulsgeber müssen außerhalb der Reichweite von Kindern aufbewahrt werden, um ein versehentliches Aktivieren der Automation zu vermeiden.
- 24) Der Durchgang/die Durchfahrt darf nur bei stillstehender Automation erfolgen.
- 25) Der Betreiber darf keinerlei Reparaturen oder direkte Eingriffe an der Automation ausführen, sondern muss sich hierfür ausschließlich an qualifiziertes Fachpersonal wenden.
- 26) Wartung: Mindestens alle 6 Monate muss die Funktionstüchtigkeit der Anlage, insbesondere die Funktionstüchtigkeit der Sicherheits- und der Entriegelungsvorrichtungen überprüft werden (falls vorhanden auch die Schubkraft des Antriebs).
- 27) **Alle Vorgehensweisen, die nicht ausdrücklich in der vorliegenden Anleitung vorgesehen sind, sind nicht zulässig.**

# 412

Die vorliegende Anleitung gilt für folgende Modelle:

## 412 und 412-24V

Bei FAAC 412 handelt es sich um zwei elektromechanische Flügeltorantriebe mit einem Spindelsystem zur Bewegungsübertragung an den Torflügel.

Durch dieses System wird das Tor bei stehendem Motor mechanisch verriegelt, so daß sich die Installation von Schlössern erübrigt.

➔ Für die Gewährleistung des Quetschschutzes ist der Einsatz von Geräten mit elektronischem Drehmomentregler erforderlich.

Die Automatikvorrichtung 412 wurde für die Kontrolle der Zufahrt von Fahrzeugen entwickelt und hergestellt. Jeder andere Einsatz sollte vermieden werden.

### 1. BESCHREIBUNG UND TECHNISCHE EIGENSCHAFTEN

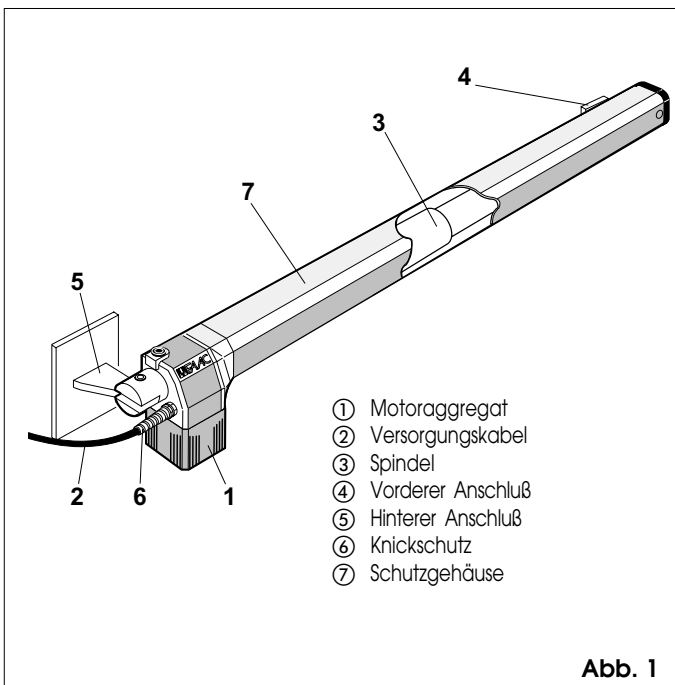


Abb. 1

Tabelle 1: Technische Eigenschaften "Antrieb 412"

	412	412-24V
Versorgungsspannung	230 V~ 50 Hz	24Vdc
Aufgenommene Leistung (W)	280	70
Aufnahme (A)	1,5	3
Elektromotor	1400 U/min	
Wärmeschutz	140 °C	/
Betriebskondensator	8 µF/400V	/
Max. Schub-/Zugkraft (daN)	350	250
Nutzhub Spindel (mm)	290	
Verfahrensgeschwindigkeit Spindel (cm/s)	1,6	
Betriebstemperatur (°C)	-20 ÷ +55 °C	
Gewicht (Kg)	6,5	
Schutzart	IP 44	
Benutzungsfrequenz (Zyklen/Stunde)	18	50
Max. Flügellänge (m)	1,80	

Tab. A

### INSTALLATIONSMASSE

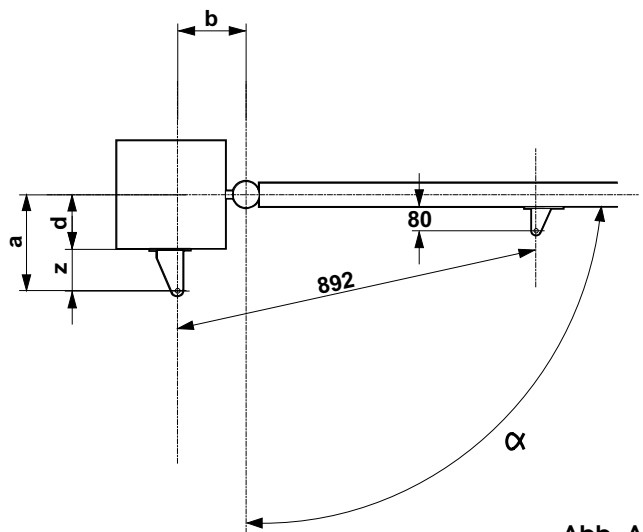


Abb. A

Tabelle A: Empfohlene Maße

Öffnungswinkel "α"	a (mm)	b (mm)	c (*) (mm)	d (**) (mm)
90°	145	145	290	100
110°	125	125	290	80

(\*) Nutzhub der Kolbenstange

(\*\*) Höchstmaß

#### BESTIMMUNG DER INSTALLATIONSMASSE: ALLGEMEINE REGELN

Bei Installationen mit von Tabelle A abweichenden Werten gelten für die Bestimmung der jeweiligen Installationsmaße folgende Regeln:

- für Toröffnungen bei 90°:  $a + b = c$
- für Toröffnungen über 90°:  $a + b < c$
- kleineren a und b Maßen entsprechen höhere Geschwindigkeiten. Einschlägige Normen beachten
- Maße a und b sollten maximal 4 cm Unterschied aufweisen: bei größeren Werten erfolgen Öffnungs- und Schließbewegung mit erheblichen Geschwindigkeitsabweichungen
- der Platzbedarf des Antriebs erfordert ein Mindestmaß Z von 45 mm (Abb. A).

Falls das Maß a wegen der Abmessungen des Pfeilers bzw. der Position des Scharniers die Tabellenvorgabe übersteigen sollte, muß eine Aussparung am Pfeiler nach Abb. B angefertigt werden.

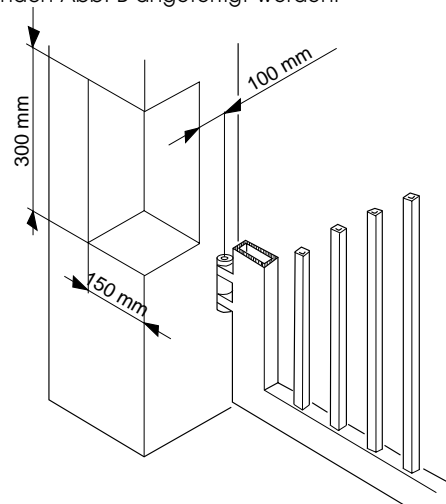
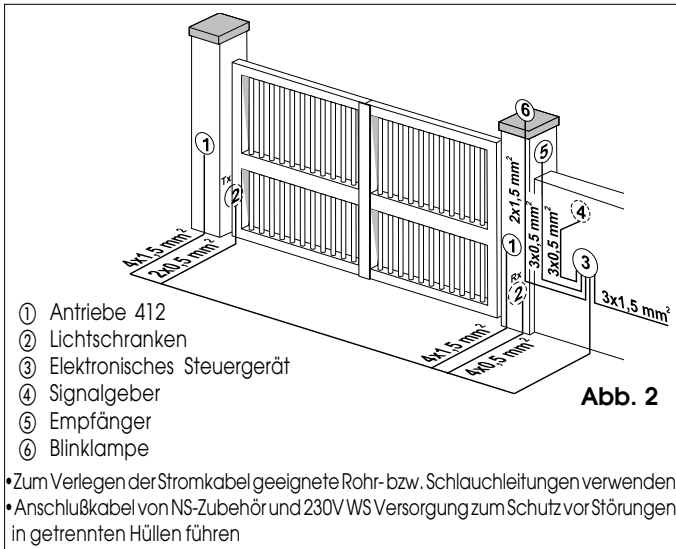


Abb. B



**2. ELEKTRISCHE AUSLEGUNG (Standardanlage)**



- ① Antriebe 412
- ② Lichtschranken
- ③ Elektronisches Steuergerät
- ④ Signalgeber
- ⑤ Empfänger
- ⑥ Blinklampe

• Zum Verlegen der Stromkabel geeignete Rohr- bzw. Schlauchleitungen verwenden  
 • Anschlusskabel von NS-Zubehör und 230V WS Versorgung zum Schutz vor Störungen in getrennten Hüllen führen

**3. INSTALLATION DES ANTRIEBS**

**3.1. VORABPRÜFUNGEN**

Um eine einwandfreie Funktion des Antriebs sicherzustellen, muß die Struktur des bestehenden bzw. anzufertigenden Tores folgenden Anforderungen entsprechen:

- maximale Flügellänge 1,8 m
- robuste und steife Torflügelkonstruktion
- leichtgängige, lineare und gleichmäßige Bewegung des Flügels im gesamten Laufbereich
- einwandfreier Zustand der bestehenden Scharniere
- mechanische Endanschläge.

Etwaige Schlosserarbeiten sollten vor der Installation des Tores erfolgen.

Die Torkonstruktion hat direkten Einfluß auf die Zuverlässigkeit und Sicherheit des Antriebs.

**3.2. INSTALLATION DER ANTRIEBE**

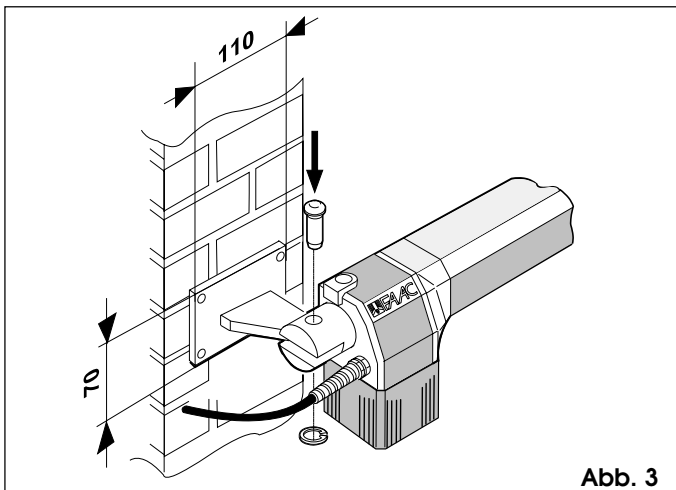
- 1) Mitgelieferten hinteren Anschluß nach Angaben von Tab. A am Pfeiler befestigen und seine Länge bei Bedarf auf die jeweilige Anwendung abstimmen.

**Achtung:** zum ordnungsgemäßen Systembetrieb sollten unbedingt die Maßangaben befolgt werden.

Bei Eisenpfeilern den Anschluß direkt an den Pfeiler schweißen.

Bei gemauerten Pfeilern eine entsprechende Anschlußplatte (Abb. 3) einlassen und diese mit dem Anschluß verschweißen.

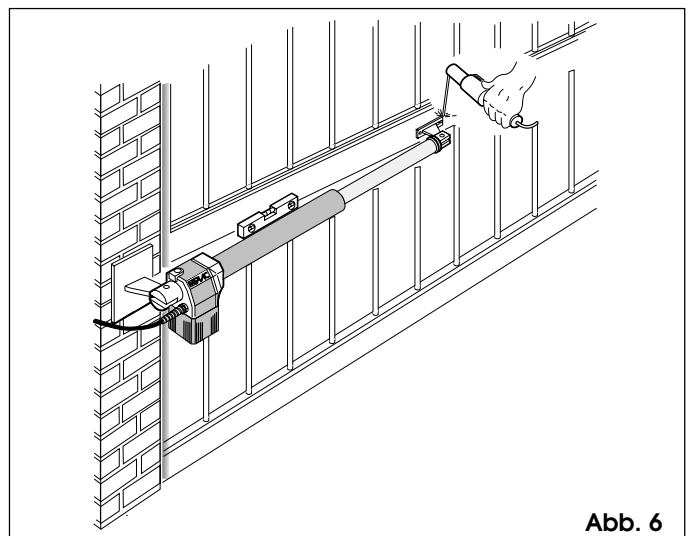
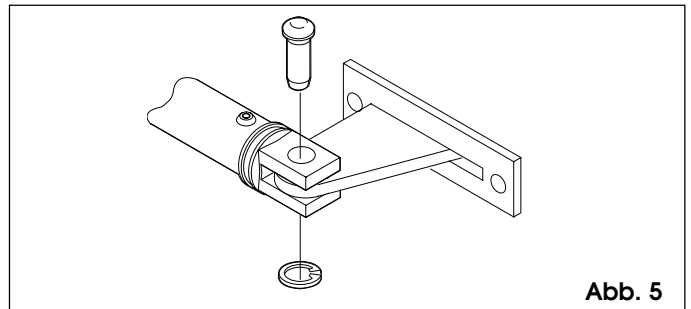
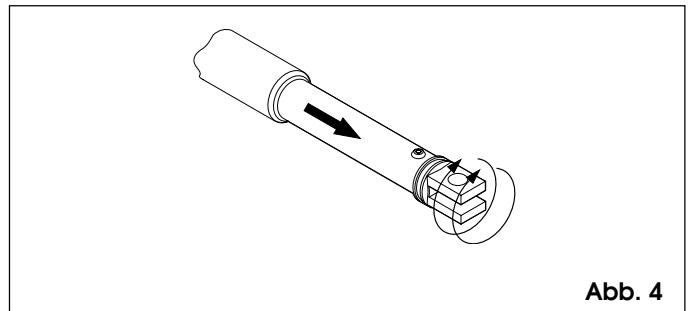
- 2) Antrieb anhand der mitgelieferten Schraubverbindungen (Abb. 3) am hinteren Anschluß befestigen.



**Achtung:** der Montagesatz enthält den rechten und linken Antrieb. Die korrekte Einbauposition des Antriebs gemäß Abb. 3 befolgen.

- 3) Den Antrieb entriegeln (s. Abschnitt 5).
- 4) Spindel bis zum Anschlag ausfahren (Abb. 4).
- 5) Den Antrieb nun verriegeln (s. Abschnitt 6).
- 6) Spindel zweimal im Uhrzeigersinn drehen (Abb. 4).
- 7) Vorderen Anschluß nach Hinweisen von Abb. 5 mit der Spindel verbinden.
- 8) Den Torflügel schließen und bei waagrechttem Antrieb die vordere Anschlußposition am Tor ermitteln (Abb. 6).
- 9) Vorderen Anschluß mit zwei Schweißpunkten vorläufig am Torflügel anheften.

**Hinweis:** Torkonstruktionen, die keine sichere Anschlußbefestigung gewährleisten, müssen entsprechend verstärkt werden.



- 10) Den Antrieb entriegeln und durch manuelle Bewegung überprüfen, ob sich das Tor ganz, d.h. bis zu den mechanischen Endanschlägen öffnen läßt sowie leichtgängig und gleichmäßig läuft.
- 11) Vorderen Anschluß endgültig an den Flügel schweißen. Bei diesem Vorgang den Anschluß des Antriebs vorübergehend lösen, um letzteren vor Schweißspritzern zu schützen.

**Hinweise:**

- (1) Sämtliche Fixierbolzen der Anschlüsse einfetten
- (2) Ist eine Verschweißung unmöglich, können die Fixierplatten von vorderem und hinterem Anschluß angeschraubt werden.
- 12) Schutzgehäuse (Abb. 7) vorbereiten und gemäß Abb. 8 am Antrieb anbringen.

**Hinweis:** Führungsring des Gehäuses in der am weitesten vom Verschlussdeckel (Abb. 7) entfernten Bohrung fixieren.

- 13) Den zweiten Antrieb nach den o.e. Anleitungen installieren.
- 14) Die elektrischen Anschlüsse an das Steuergerät herstellen.
- 15) Das elektronische Steuergerät nach den individuellen Anforderungen programmieren.

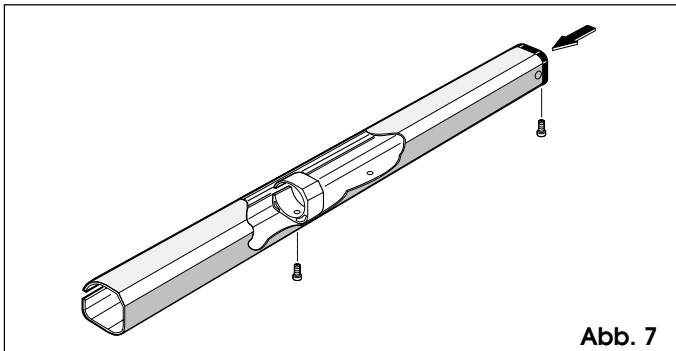


Abb. 7

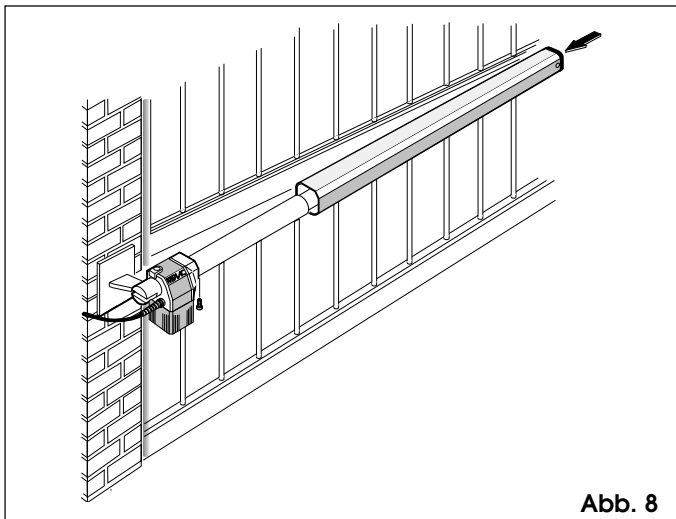


Abb. 8

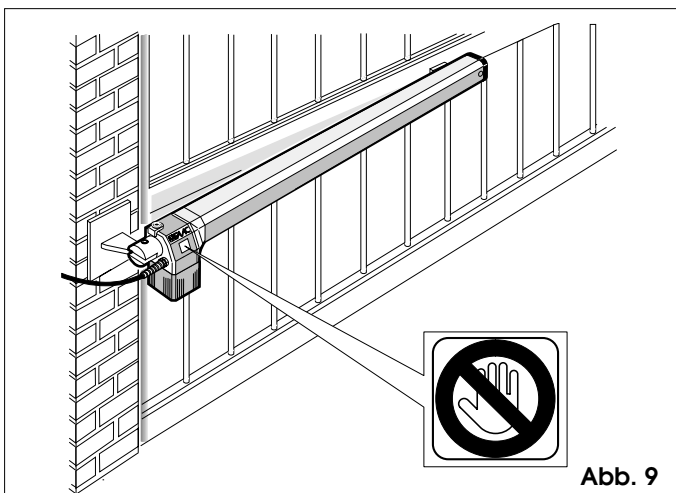


Abb. 9

**4. ANTRIEBSPRÜFUNG**

Nach der Installation den Aufkleber mit Gefahrenhinweis gut sichtbar an den Antrieb anbringen (Abb. 9). Antrieb und Zubehör einer gründlichen Funktionsprüfung unterziehen.

Dem Kunden die Seite „Benutzerinformation“ aushändigen, den vorschriftsmäßigen Betrieb und Gebrauch des Antriebs schildern sowie auf potentielle Gefahrenstellen hinweisen.

**5. MANUELLER BETRIEB**

Sollte infolge von Stromausfällen bzw. Betriebsstörungen ein manueller Torbetrieb erforderlich sein, Schutzstößel abnehmen und mitgelieferten Schlüssel gemäß Abb. 10 in das Entriegelungssystem stecken.

Antrieb durch Schlüsseldrehung in Schließrichtung entriegeln (Abb. 10).

Die Flügel von Hand öffnen bzw. schließen.

**6. WIEDERHERSTELLUNG DES NORMALEN BETRIEBS**

Vor Wiederherstellung des normalen Systembetriebs die Stromzufuhr der Anlage unterbrechen, damit jegliche Torbewegung durch einen irrtümlichen Steuerimpuls vermieden wird.

Zur Antriebsverriegelung den Schlüssel in Öffnungsrichtung des Flügels drehen (Abb. 10).

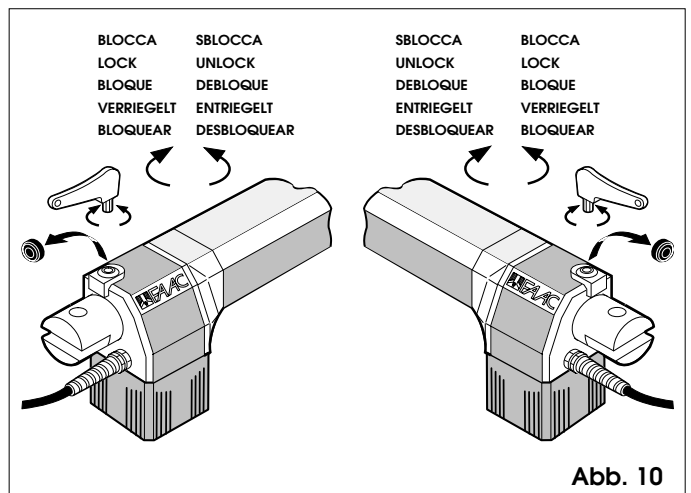


Abb. 10

**7. BESONDERE ANWENDUNGEN**

Besondere Anwendungen sind nicht vorgesehen.

**8. WARTUNG**

Die Torbauweise und insbesondere die einwandfreie Funktion der Scharniere in regelmäßigen Abständen überprüfen.

Die Einstellung der elektronischen Einklemmsicherheit sowie die Funktion des Entriegelungssystems einer regelmäßigen Kontrolle unterziehen.

Die Sicherheitsvorrichtungen auf der Anlage sind alle 6 Monate zu überprüfen.

**9. REPARATUR**

Für Instandsetzungsarbeiten sind die autorisierten FAAC Servicestellen zuständig.

# DECLARACIÓN CE DE CONFORMIDAD PARA MÁQUINAS

(DIRECTIVA 2006/42/CE)

**Fabricante:** FAAC S.p.A.

**Dirección:** Via Benini, 1 - 40069 Zola Predosa BOLONIA - ITALIA

**Declara que:** El operador mod. 412

se ha fabricado para incorporarse en una máquina o para ser ensamblado con otras maquinarias para fabricar una máquina de conformidad con la Directiva 2006/42/CE

cumple con los requisitos esenciales de seguridad de las siguientes directivas CEE

2006/95/CE Directiva Baja Tensión

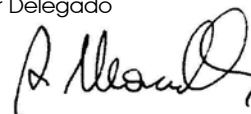
2004/108/CE Directiva Compatibilidad Electromagnética

Asimismo, declara que no está permitido poner en funcionamiento la maquinaria hasta que la máquina en la que deberá incorporarse o de la cual será un componente se haya identificado y se haya declarado su conformidad con las condiciones de la Directiva 2006/42/CEE y modificaciones posteriores.

Bolonia, 01-01-2009

El Administrador Delegado

A. Marcellan



## ADVERTENCIAS PARA EL INSTALADOR

### OBLIGACIONES GENERALES EN MATERIA DE SEGURIDAD

- 1) **¡ATENCIÓN! Para la seguridad de las personas es sumamente importante seguir atentamente estas instrucciones. Una instalación incorrecta o una utilización inadecuada del producto pueden causar graves daños a las personas.**
- 2) Lea detenidamente las instrucciones antes de empezar la instalación del producto.
- 3) Los materiales del embalaje (plástico, poliestireno, etc.) deben mantenerse fuera del alcance de los niños, ya que constituyen fuentes potenciales de peligro.
- 4) Guarde las instrucciones para futuras consultas.
- 5) Este producto se ha diseñado y fabricado exclusivamente para el uso que se indica en este manual. Cualquier otro uso que no haya sido expresamente previsto podría perjudicar el funcionamiento del producto y/o representar una fuente de peligro.
- 6) FAAC declina toda responsabilidad derivada de un uso indebido o diverso al uso para el que el automatismo se ha fabricado.
- 7) No instale el aparato en un ambiente explosivo: la presencia de gas o humos inflamables constituye un grave peligro para la seguridad.
- 8) Los elementos mecánicos deben ser conformes a lo establecido por las Normas EN 12604 y EN 12605.  
Para los países extracomunitarios, además de las referencias a la legislación nacional, para obtener un nivel de seguridad adecuado, deben seguirse las Normativas indicadas anteriormente.
- 9) FAAC no se hace responsable del incumplimiento de la buena técnica aplicada a la construcción de los cerramientos a motorizar, así como de las deformaciones provocadas durante el uso.
- 10) La instalación debe realizarse de acuerdo con las Normas EN 12453 y EN 12445.  
Para los países extracomunitarios, además de las referencias a la legislación nacional, para obtener un nivel de seguridad adecuado, deben seguirse las Normativas indicadas anteriormente.
- 11) Desconecte la alimentación eléctrica antes de realizar cualquier intervención en el equipo.
- 12) Coloque en la red de alimentación del automatismo un interruptor omnipolar con distancia de apertura de los contactos igual o superior a 3 mm. Se recomienda utilizar un interruptor magnetotérmico de 6 A con interrupción omnipolar.
- 13) Compruebe que encima del equipo haya un interruptor diferencial con un umbral de 0,03 A.
- 14) Compruebe que la instalación de tierra esté correctamente realizada y conecte a esta las partes metálicas del cierre.
- 15) El automatismo dispone de un dispositivo de seguridad antiaplastamiento formado por un control de par. No obstante, es necesario comprobar el umbral de intervención de acuerdo con lo previsto en las Normas indicadas en el punto 10.
- 16) Los dispositivos de seguridad (norma EN 12978) permiten proteger posibles áreas de peligro de **Riesgos mecánicos de movimiento**, como por ejemplo, aplastamiento, arrastre, corte.
- 17) Para cada equipo se recomienda utilizar por lo menos una señalización luminosa (ej. FAACLIGHT) así como un cartel de señalización adecuadamente fijado a la estructura del bastidor, además de los dispositivos indicados en el punto "16".
- 18) FAAC declina toda responsabilidad relativa a la seguridad y al buen funcionamiento del automatismo si se utilizan en el equipo componentes que no hayan sido fabricados por FAAC.
- 19) Para el mantenimiento, utilice exclusivamente piezas originales FAAC.
- 20) No lleve a cabo ninguna modificación en los componentes que forman parte del sistema de automatismo.
- 21) El instalador debe proporcionar toda la información relativa al funcionamiento manual del sistema en caso de emergencia y entregar al usuario del equipo el manual de advertencias que se adjunta al producto.
- 22) No permita que niños o personas se detengan cerca del producto durante su funcionamiento.
- 23) Mantenga fuera del alcance de los niños los telemandos o cualquier otro emisor de impulso, para evitar que el automatismo pueda ser accionado involuntariamente.
- 24) El paso sólo es posible cuando el automatismo está parado.
- 25) El usuario no debe por ningún motivo intentar reparar o modificar el producto, debe dirigirse únicamente a personal cualificado.
- 26) Mantenimiento: compruebe por lo menos semestralmente que el equipo funcione correctamente, prestando especial atención a la eficiencia de los dispositivos de seguridad (incluida, donde esté previsto, la fuerza de empuje del operador) y de desbloqueo.
- 27) **Todo lo que no esté previsto expresamente en las presentes instrucciones debe entenderse como no permitido.**

# SISTEMA AUTOMÁTICO 412

Estas instrucciones son válidas para los siguientes modelos:

**sistema automático 412 y 412-24V**

El sistema automático FAAC 412 para cancelas de batiente está compuesto por dos operadores electromecánicos que transmiten el movimiento a la hoja mediante un sistema de tornillo sin fin.

Los operadores garantizan el bloqueo mecánico cuando el motor no está funcionando y, por lo tanto, no hace falta instalar ninguna cerradura.

➔ **Para obtener el dispositivo de seguridad antiplastamiento hay que utilizar aparatos electrónicos provistos del dispositivo electrónico de regulación del par.**

La automatización 412 ha sido proyectada y fabricada para controlar el acceso de vehículos. Evitar cualquier otra utilización.

## 1. DESCRIPCIÓN Y CARACTERÍSTICAS TÉCNICAS

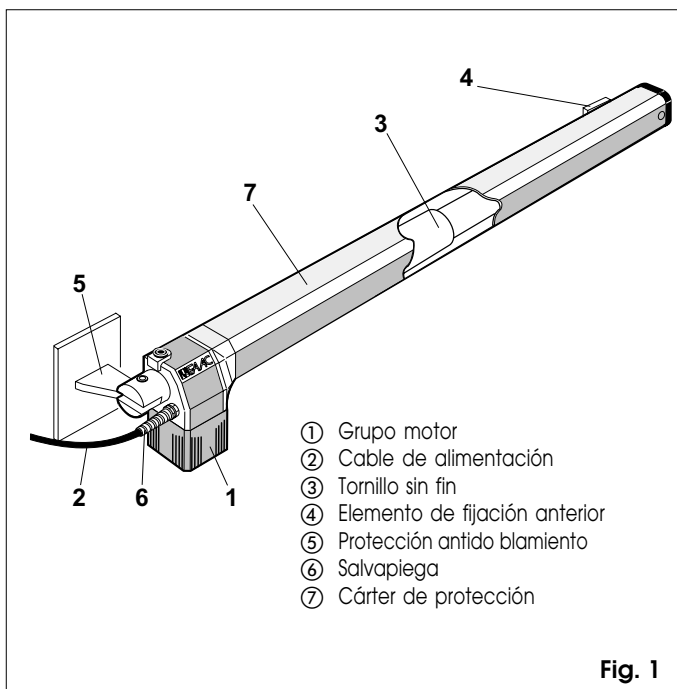


Fig. 1

Tabla 1 Características técnicas del "Operador 412"

	412	412-24V
Tensión de alimentación	230 V~ 50 Hz	24Vdc
Potencia absorbida (W)	280	70
Corriente absorbida (A)	1,5	3
Motor eléctrico	1400 r.p.m.	
Termoprotección en el embobinado	140 °C	/
Condensador de arranque	8 µF/400V	/
Fuerza de tracción/empuje máximo (daN)	350	250
Carrera útil del vástago (mm)	290	
Velocidad lineal del vástago (cm/s)	1,6	
Temperatura del ambiente (°C)	-20 ÷ +55 °C	
Peso del operador (Kg)	6,5	
Grado de protección	IP 44	
Frecuencia de uso (ciclos/hora)	18	50
Longitud máxima de la hoja (m)	1,80	

Tab. A COTAS PAR LA INSTALACIÓN

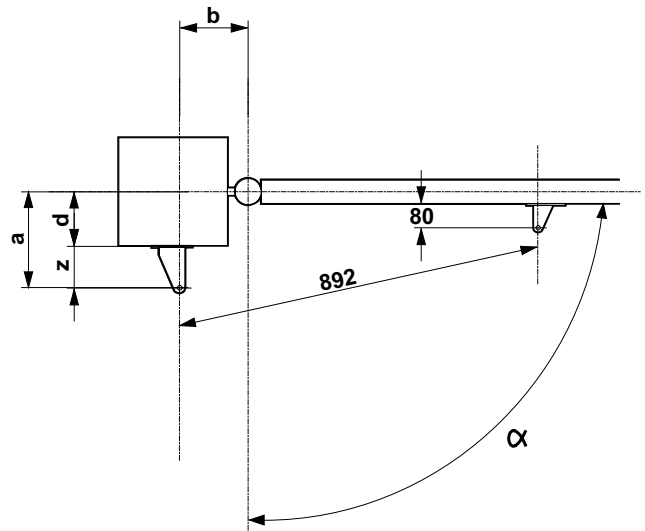


Fig. A

Tabla A: Cotas aconsejadas

Ángulo de apertura "α"	a (mm)	b (mm)	c (*) (mm)	d (**) (mm)
90°	145	145	290	100
110°	125	125	290	80

(\*) carrera útil del vástago (\*\*) cota máxima

### DETERMINACIÓN DE LAS COTAS DE INSTALACIÓN: REGLAS GENERALES

En el caso de que no sea posible hacer la instalación con las cotas indicadas en la tabla A, para determinar medidas distintas es preciso tener en cuenta lo siguiente:

- para obtener una **apertura de la hoja a 90°**:  $a + b = c$
- para obtener una **apertura de la hoja superior a 90°**:  $a + b < c$
- **cuando las cotas "a" y "b" son más bajas, la velocidad de apertura es mayor**. Es preciso atenerse a las normas vigentes;
- **la diferencia entre las cotas "a" y "b" no debe ser superior a 4 cm**: una diferencia mayor provoca una elevada variación de la velocidad durante el movimiento de apertura y de cierre;
- Por motivos de espacio necesario para el operador, **el valor mínimo de la cota "z" es 45 mm** (fig. A)

En el caso de que las dimensiones de la columna o la posición de la bisagra no permitan dar a la cota "a" el valor deseado, hará falta hacer un nicho en la columna, como se indica en la fig. B.

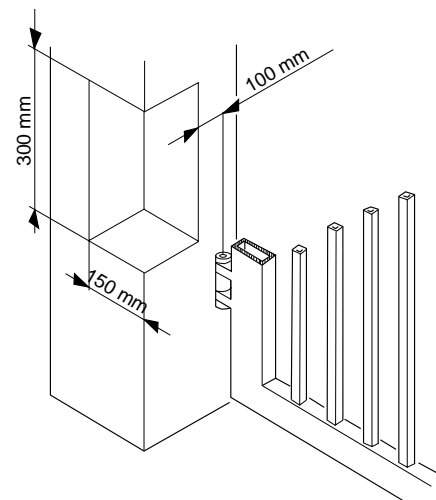
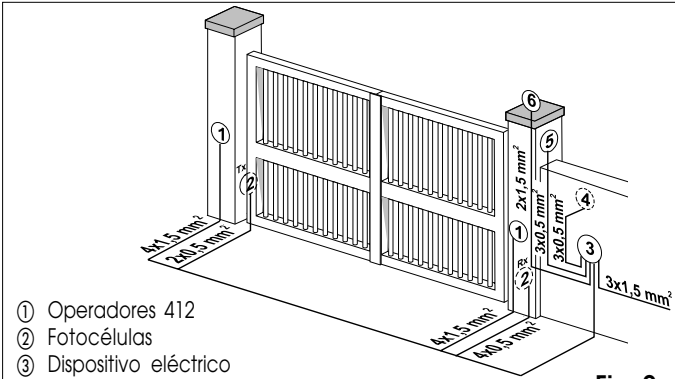


Fig. B

**2. PREDISPOSICIONES ELÉCTRICAS (instalación estándar)**



**Fig. 2**

- ① Operadores 412
- ② Fotocélulas
- ③ Dispositivo eléctrico
- ④ Pulsador de llave
- ⑤ Receptor
- ⑥ Luz destellante

• Para colocar los cables eléctricos, utilice tubos rígidos y/o flexibles adecuados.  
 • Separe siempre los cables de conexión de los accesorios de baja tensión de los cables de alimentación a 230V ~.  
 Para prevenir todo tipo de interferencias, utilice vainas separadas.

**3. INSTALACIÓN DEL SISTEMA AUTOMÁTICO**

**3.1. COMPROBACIONES PRELIMINARES**

Para que pueda instalarse correctamente el sistema automático, hace falta que la estructura de la cancela (ya sea que exista o que deba realizarse) tiene que presentar los requisitos siguientes:

- longitud máxima de cada hoja: 1,8 metros,
- hojas con estructura sólida y rígida,
- hojas con movimiento regular y uniforme, sin rozamientos irregulares durante toda la carrera,
- bisagras en buenas condiciones,
- topes mecánicos de fin de carrera.

Se aconseja llevar a cabo toda intervención fabril que sea necesaria antes de instalar el sistema automático.

El estado de la estructura influye directamente en la fiabilidad y seguridad del sistema.

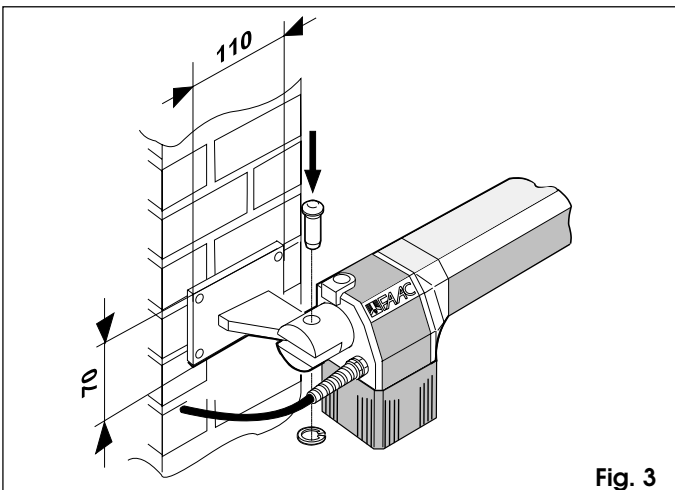
**3.2. INSTALACIÓN DE LOS OPERADORES**

- 1) Fije en la columna el elemento de fijación superior, siguiendo las indicaciones de la **Tabla A**. A ser preciso, modifique la longitud del elemento de fijación que se entrega con el sistema.

**¡Atención!** Para no comprometer el buen funcionamiento del operador, es sumamente importante mantener las cotas indicadas.

En el caso de que la columna sea de hierro, hace falta soldar perfectamente el elemento de fijación directamente en la misma.

Si la columna está hecha en mampostería, empotre primero una placa (fig. 3) y luego suelde en ella el elemento de fijación.



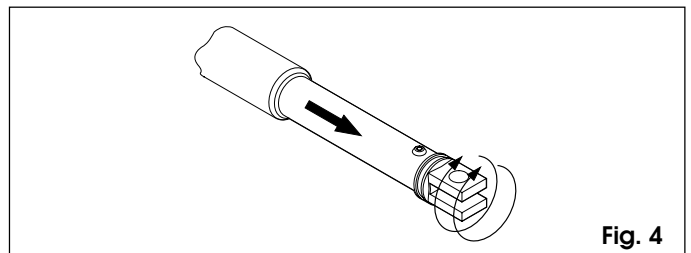
**Fig. 3**

- 2) Fije el operador al elemento de fijación posterior, mediante los tornillos de la dotación (fig. 3).

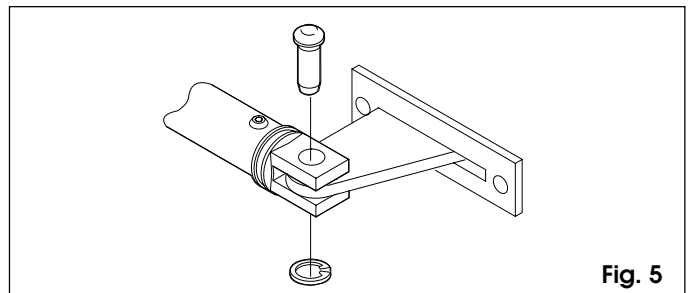
**¡Atención!** En el equipo se entregan operadores en versión derecha e izquierda. Para instalarlo correctamente, hay que colocar el operador como se indica en la figura 3.

- 3) Desbloquee el operador (ver Cap. 5)
- 4) Saque completamente el vástago, hasta el tope (fig. 4).
- 5) Vuelva a bloquear el operador (ver Cap. 6).
- 6) Déle dos vueltas hacia la derecha al vástago del operador (fig. 4).
- 7) Monte el elemento de fijación anterior en el vástago, como en la fig. 5.
- 8) Cierre la hoja de la cancela y, manteniendo el operador perfectamente horizontal, identifique en la hoja la posición del elemento de fijación anterior (fig. 6).
- 9) Fije provisionalmente el elemento anterior en la hoja, con dos puntos de soldadura.

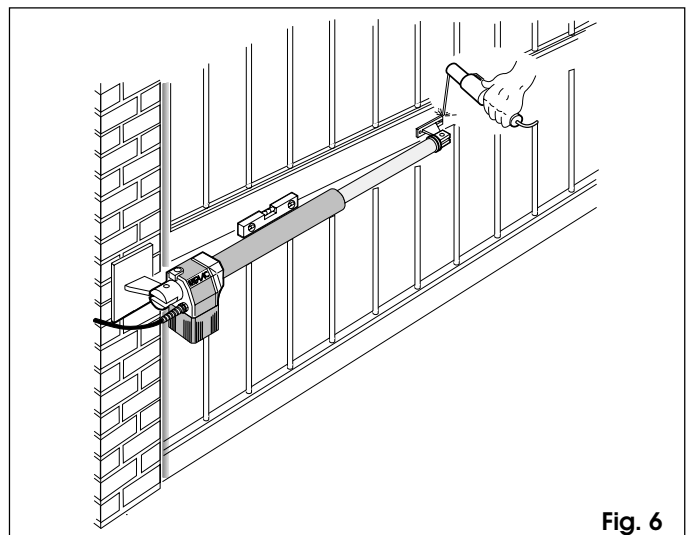
**N.B.:** En el caso de que, por la estructura de la cancela, no sea posible fijar sólidamente el elemento de fijación, será preciso crear una sólida base de apoyo en la estructura misma.



**Fig. 4**



**Fig. 5**



**Fig. 6**

- 10) Desbloquee el operador y compruebe manualmente que la cancela puede abrirse completamente, deteniéndose en los topes mecánicos de fin de carrera y que el movimiento de la hoja resulta regular, sin ningún rozamiento.
- 11) Suelde definitivamente en la hoja el elemento de fijación anterior. Para esto, separe momentáneamente del elemento de fijación el operador, para evitar que escorias de soldadura puedan dañarlo.

**Notas:**

- 1) Se aconseja engrasar todos los ejes de los elementos de fijación.
  - 2) En el caso de que no sea posible hacer soldaduras, las placas de los elementos de fijación anterior y posterior están preparadas para poderlas fijar con tacos y tornillos.
  - 12) Prepare el cárter de protección (fig. 7) y aplíquelo al operador, como en la fig. 8.
- N.B.:** Fije el collar de guía del cárter en el agujero más lejano respecto al tapón de cierre (fig. 7).
- 13) Instale el segundo operador, repitiendo las operaciones descritas antes.
  - 14) Haga las conexiones eléctricas del equipo electrónico.
  - 15) Programe el equipo electrónico según las propias necesidades.

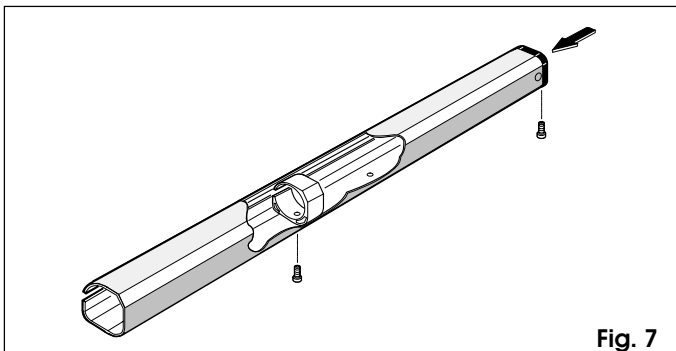


Fig. 7

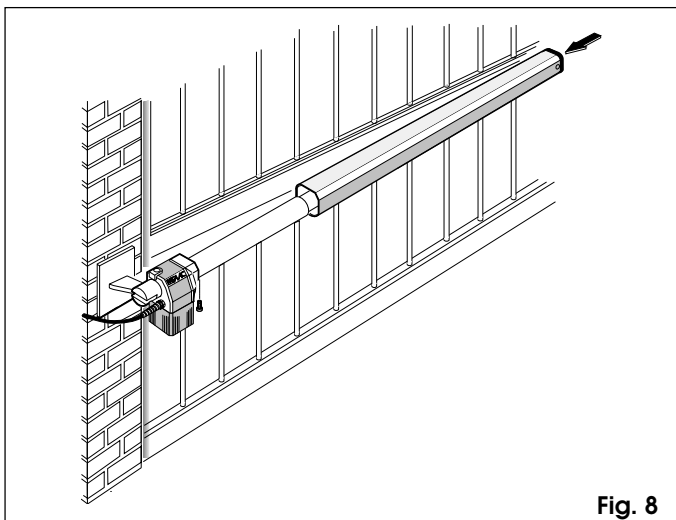


Fig. 8

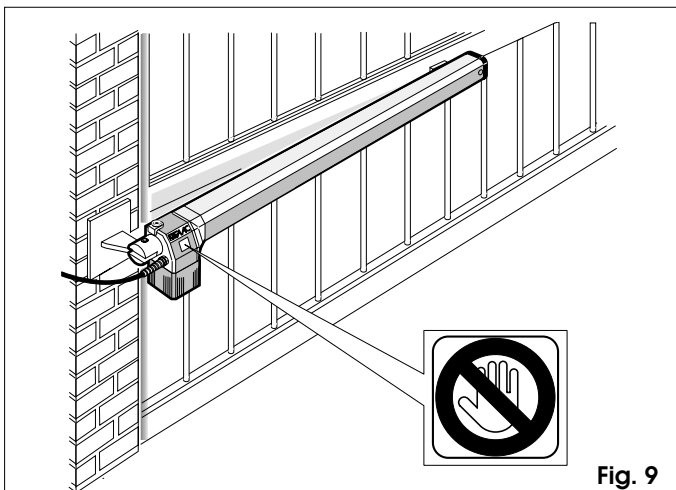


Fig. 9

**4. COMPROBACIÓN DEL AUTOMATISMO**

Una vez terminada la instalación, aplicar la etiqueta de señalización de peligro en el costado del actuador, de modo que resulte claramente visible (fig. 9). Efectuar un atento control del funcionamiento del automatismo y de todos los accesorios conectados a él. Entregar al Cliente la "Guía para el usuario" y explicarle claramente el funcionamiento y las modalidades de uso del actuador, y el radio de acción potencialmente peligroso del automatismo.

**5. FUNCIONAMIENTO MANUAL**

En el caso de que, a raíz de una interrupción de la corriente eléctrica o por avería del sistema automático, sea necesario accionar manualmente la cancela, hay que quitar el tapón de protección e introducir la llave de la dotación en el sistema de desbloqueo (ver fig. 10). Para desbloquear el operador, dé vuelta a la llave en el sentido de cierre de la hoja (fig. 10). Abrir o cerrar las hojas a mano.

**6. REANUDACIÓN DEL FUNCIONAMIENTO NORMAL**

Para evitar que un impulso involuntario accione los actuadores durante la maniobra, antes de volver a bloquearlos, desconectar el equipo de la alimentación eléctrica. Para bloquear nuevamente el actuador, hacer girar la llave en la dirección de apertura de la hoja (fig. 10).

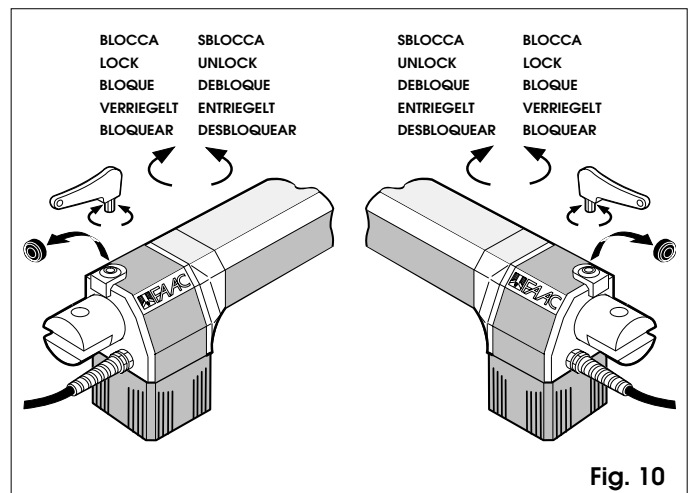


Fig. 10

**7. APLICACIONES ESPECIALES**

No existe ninguna aplicación especial.

**8. MANTENIMIENTO**

Controle periódicamente la estructura de la cancela, comprobando especialmente el funcionamiento de las bisagras, que ha de ser perfecto. Compruebe periódicamente la regulación de la seguridad electrónica antiplastamiento y el sistema de desbloqueo que permite el funcionamiento manual (véanse el capítulo correspondiente). Los dispositivos de seguridad instalados en el sistema deben comprobarse cada seis meses.

**9. REPARACIONES**

Para toda reparación que pueda ser necesaria, diríjase a los Centros de Reparación FAAC autorizados.



Le descrizioni e le illustrazioni del presente manuale non sono impegnative. La FAAC si riserva il diritto, lasciando inalterate le caratteristiche essenziali dell'apparecchiatura, di apportare in qualunque momento e senza impegnarsi ad aggiornare la presente pubblicazione, le modifiche che essa ritiene convenienti per miglioramenti tecnici o per qualsiasi altra esigenza di carattere costruttivo o commerciale.

The descriptions and illustrations contained in the present manual are not binding. FAAC reserves the right, whilst leaving the main features of the equipments unaltered, to undertake any modifications it holds necessary for either technical or commercial reasons, at any time and without revising the present publication.

Les descriptions et les illustrations du présent manuel sont fournies à titre indicatif. FAAC se réserve le droit d'apporter à tout moment les modifications qu'elle jugera utiles sur ce produit tout en conservant les caractéristiques essentielles, sans devoir pour autant mettre à jour cette publication.

Die Beschreibungen und Abbildungen in vorliegendem Handbuch sind unverbindlich. FAAC behält sich das Recht vor, ohne die wesentlichen Eigenschaften dieses Gerätes zu verändern und ohne Verbindlichkeiten in Bezug auf die Neufassung der vorliegenden Anleitungen, technisch bzw. konstruktiv/kommerziell bedingte Verbesserungen vorzunehmen.

Las descripciones y las ilustraciones de este manual no comportan compromiso alguno. FAAC se reserva el derecho, dejando inmutadas las características esenciales de los aparatos, de aportar, en cualquier momento y sin comprometerse a poner al día la presente publicación, todas las modificaciones que considere oportunas para el perfeccionamiento técnico o para cualquier otro tipo de exigencia de carácter constructivo o comercial.



# FAAC

**FAAC S.p.A.**  
Via Benini, 1  
40069 Zola Predosa (BO) - ITALIA  
Tel. 0039.051.61724 - Fax. 0039.051.758518  
[www.faac.it](http://www.faac.it)  
[www.faacgroup.com](http://www.faacgroup.com)

