

Notice d'Installation NICE RobusKit 400

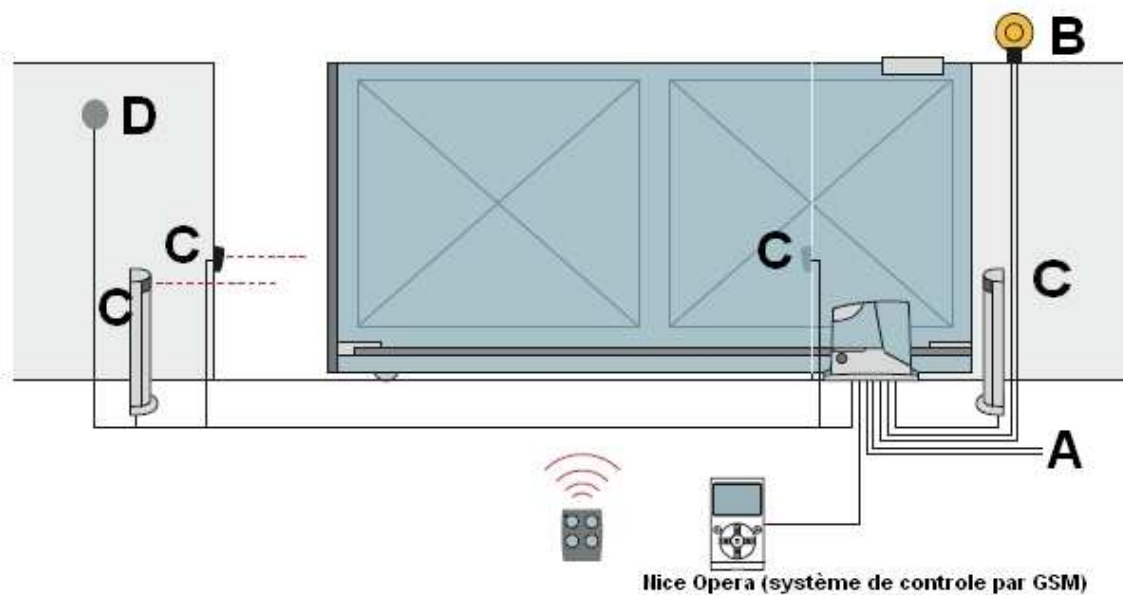
Le Kit comprend :



Options :



Schéma de principe d'une installation :



Connexion	Type de câble	Longueur maximum admise
A ligne d'alimentation électrique	U1000 RV2 3x1.5mm ² U1000 RV2 3x2.5mm ²	50 mètres 100 mètres
B Lampe clignotante antenne	HO5 VVF 2x0.75mm ² RG58 câble coaxial	20 mètres 5 mètres
C Photocellules	AWG 2x0.6mm ²	20 mètres
D sélecteur à clés	AWG ou HO5VVF 2x0.5mm ²	20 mètres

Limites d'utilisation :

ROBUS 400 :
Portail longueur maxi 7 m
et 400Kg

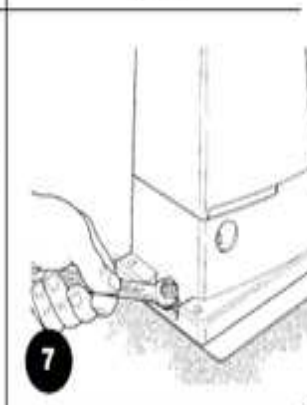
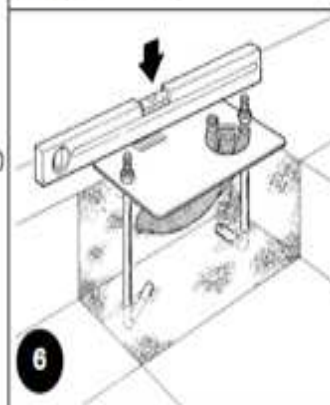
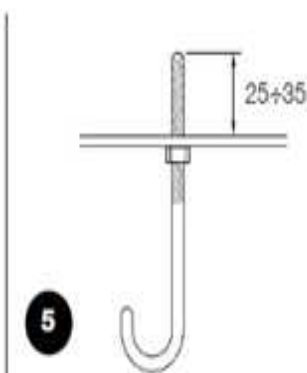
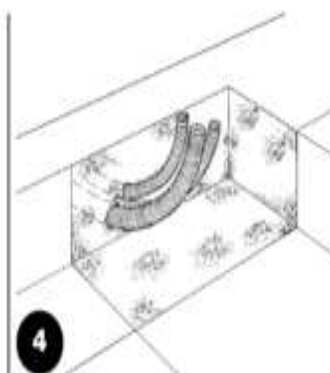
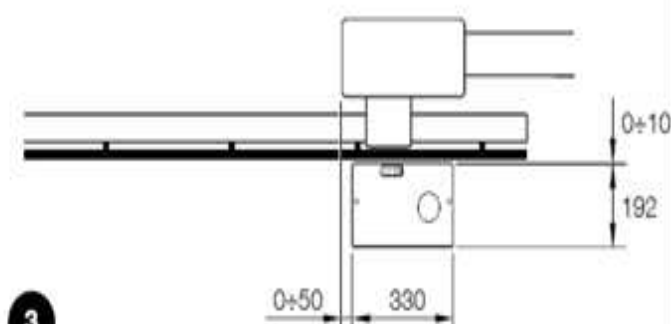
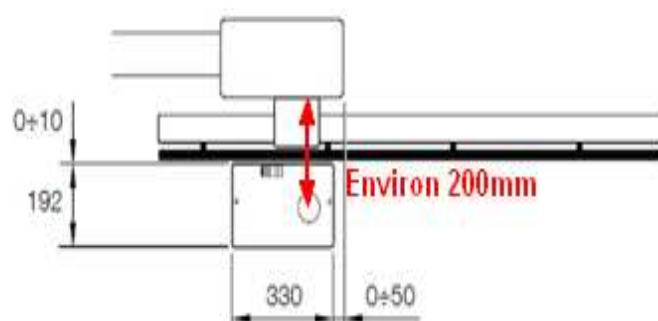
Fixation de l'opérateur

Si la surface d'appui existe déjà, la fixation de l'opérateur doit être effectuée directement sur la surface en utilisant des moyens adéquats par exemple avec des chevilles à expansion. Autrement, pour fixer l'opérateur:

1. Creuser un trou de fondation de dimensions adéquates en suivant les mesures indiquées dans la Figure 3.
2. Prévoir un ou plusieurs conduits pour le passage des câbles comme dans la Figure 4.
3. Assembler les deux agrafes sur la plaque de fondation en plaçant un écrou en dessous et un au-dessus de la plaque; l'écrou sous la plaque doit être vissé à fond comme dans la figure 5 de manière

que la partie filetée de l'agrafe dépasse d'environ 25+35 mm au-dessus de la plaque.

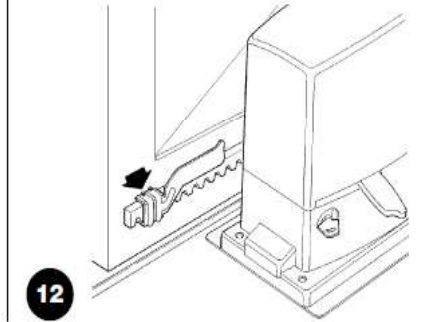
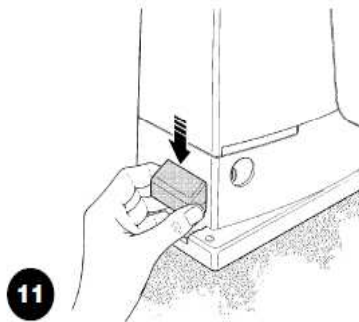
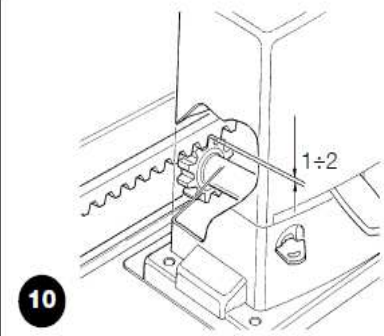
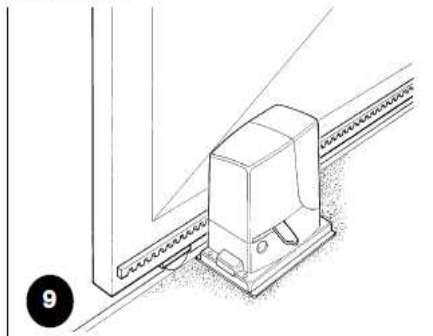
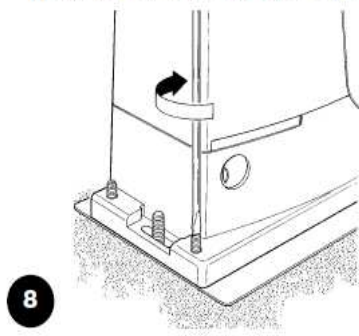
4. Effectuer la coulée en ciment et avant qu'il commence à prendre, mettre la plaque de fondation en respectant les distances indiquées dans la figure 3; vérifier qu'elle est parallèle au portail et parfaitement de niveau (fig. 6). Attendre la prise complète du ciment.
5. Enlever les 2 écrous sur le dessus de la plaque puis y poser l'opérateur; vérifier qu'il est parfaitement parallèle au portail puis visser légèrement les 2 écrous et les rondelles fournies comme dans la figure 7.



Si la crémaillère est déjà présente, après avoir fixé l'opérateur, agir sur les goujons de réglage comme dans la figure 8 pour mettre le pignon de ROBUS à la hauteur qui convient en laissant 1+2 mm de jeu de la crémaillère. Autrement, pour fixer la crémaillère, il faut:

6. Débrayer l'opérateur suivant les indications du paragraphe "Débrayage et manœuvre manuelle" dans le chapitre "Instructions et recommandations destinées à l'utilisateur de l'opérateur ROBUS".

7. Ouvrir complètement le portail, poser sur le pignon le premier segment de crémaillère et vérifier que le début de la crémaillère correspond au début du portail comme sur la figure 9. Vérifier la présence d'un jeu d'1+2 mm entre le pignon et la crémaillère, puis fixer la crémaillère sur le portail avec des moyens adéquats.



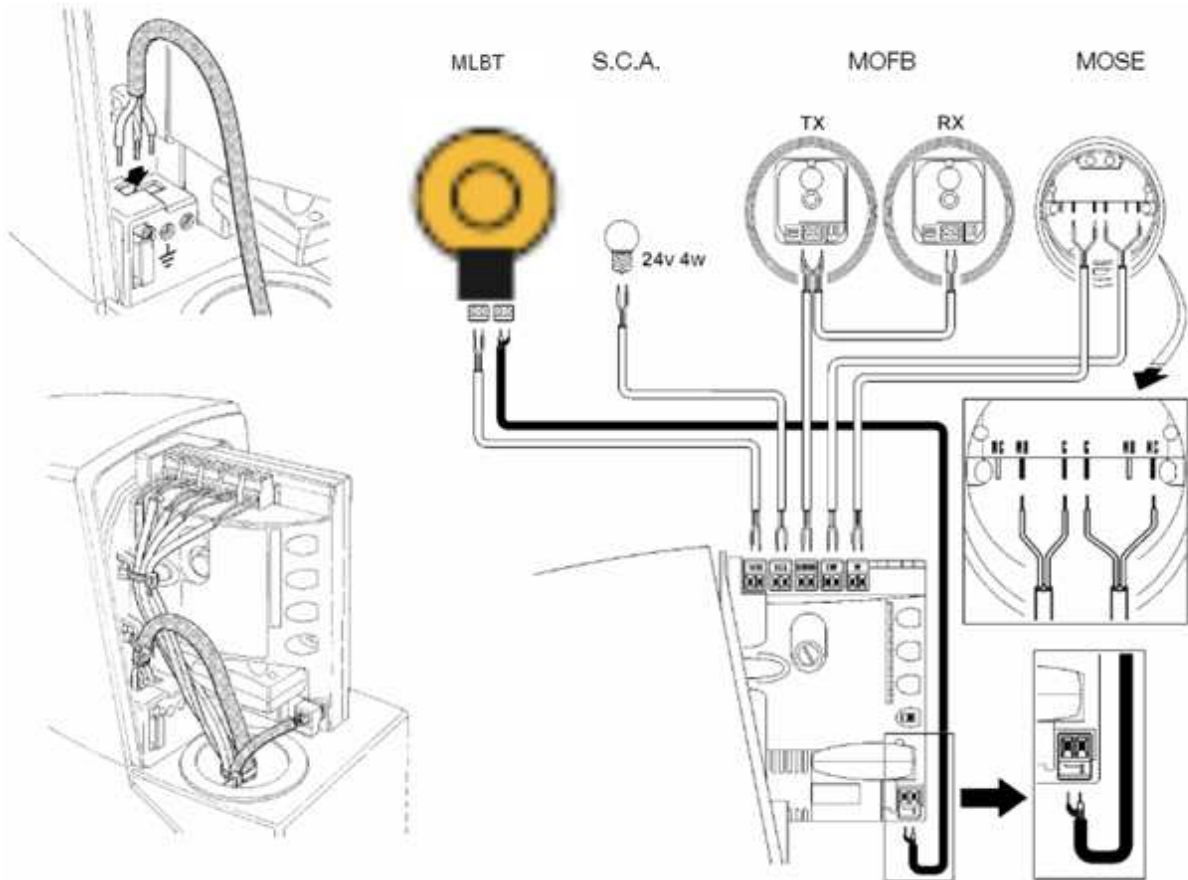
⚠ Pour éviter que le portail pèse trop sur l'opérateur, il est important qu'il y ait un jeu d'1+2 entre la crémaillère et le pignon, comme dans la figure 10.

- 8.** Faire coulisser le portail et utiliser toujours le pignon comme référence pour fixer les autres éléments de la crémaillère.
- 9.** Couper l'éventuelle partie de crémaillère qui dépasse sur le dernier segment.
- 10.** Effectuer différentes manœuvres d'ouverture et de fermeture du portail à la main et vérifier que la crémaillère coulisse alignée au pignon avec un désalignement maximum de 5 mm, et qu'il y a un jeu d'1+2 mm entre le pignon et la crémaillère sur toute la longueur.
- 11.** Serrer énergiquement les écrous de fixation de l'opérateur en s'assurant qu'il est bien fixé au sol; couvrir les écrous de fixation avec les bouchons comme dans la figure 11.

12. Fixer les pattes de fin de course suivant la description donnée ci-après (pour les versions RB600P et RB1000P fixer les pattes suivant la description du "3.3 Fixation des pattes de fin de course dans les versions avec fin de course de proximité inductif"):

- Porter manuellement le portail en position d'ouverture en s'arrêtant à au moins 2 - 3 cm de la butée mécanique.
 - Faire coulisser la patte sur la crémaillère dans le sens de l'ouverture jusqu'à l'intervention du fin de course. Faire avancer ensuite la patte d'au moins 2 cm puis la bloquer sur la crémaillère avec les goujons correspondants comme sur la figure 12.
 - Effectuer la même opération pour le fin de course de fermeture.
- 13.** Bloquer l'opérateur comme l'indique le paragraphe "Débrayage et mouvement manuel" dans le chapitre "Instructions et recommandations destinées à l'utilisateur."

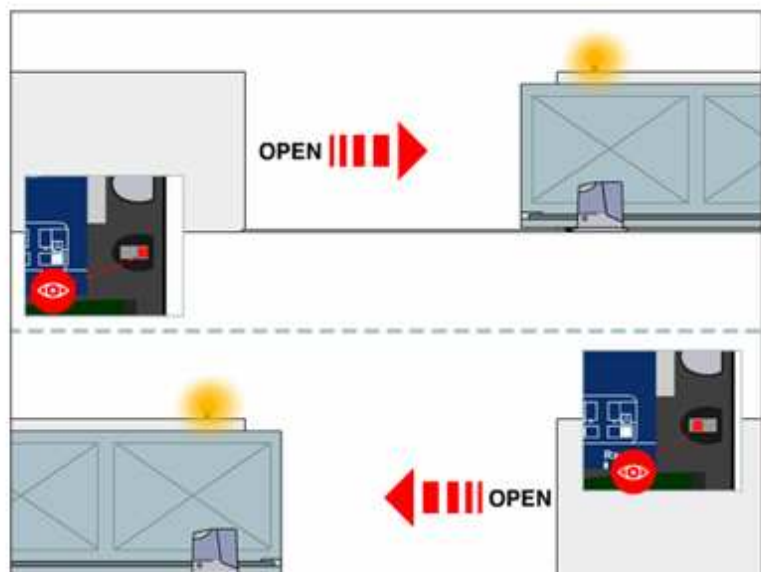
CABLAGE ET PROGRAMMATION DU ROBUS



Sélection de la direction :

La sélection de la manœuvre d'ouverture doit être choisie en fonction de la position de l'opérateur par rapport au portail.

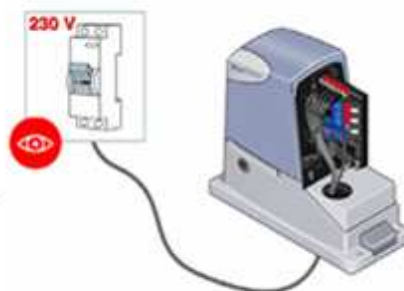
Si le portail doit coulisser vers la droite pour l'ouverture, il faut mettre le sélecteur vers la droite.
(paramètre par défaut)



Si le portail doit coulisser vers la gauche pour l'ouverture, il faut mettre le sélecteur vers la gauche.
(paramètre à régler)

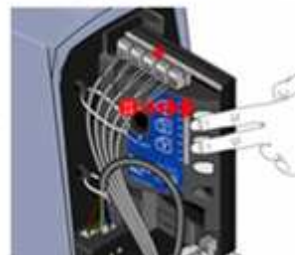
Reconnaissance des accessoires :

Après le branchement au secteur il faut faire reconnaître par la logique de commande les dispositifs connectés aux entrées Blue BUS et STOP.
Avant cette phase, les leds L1 et L2 clignotent pour indiquer qu'il faut effectuer la reconnaissance des dispositifs.



Attention : La phase de reconnaissance des dispositifs doit être exécutée même s'il n'y a pas d'accessoires connectés.

- 1) Presser et maintenir enfoncées les touches [▲] et [SET].
- 2) Lorsque les Led L1 et L2 commencent à clignoter très rapidement , relâcher les touches.
- 3) Attendre quelques secondes que la logique termine la reconnaissance des dispositifs.
- 4) A la fin de la reconnaissance, la Led [STOP] doit rester allumée, les Led L1 et L2 s'éteindront (les Led L3 et L4 commenceront éventuellement à clignoter).

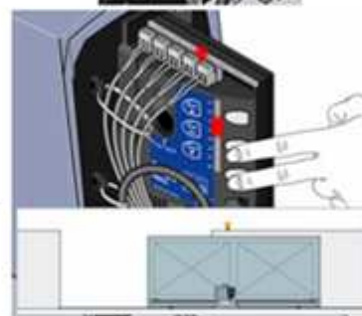


Reconnaissance de la longueur du portail :

Après la reconnaissance des dispositifs, les leds L3 et L4 commencent à clignoter ; cela signifie qu'il faut faire reconnaître la longueur du portail (distance entre le fdc fermeture et le fdc ouverture). Cette mesure est nécessaire pour le calcul des points de ralentissements et le point d'ouverture partielle.



- 1) Presser et maintenir enfoncées les touches [▼] et [SET].
- 2) Quand la manœuvre commence relâcher les touches.
- 3) Vérifier que la manœuvre en cours est une ouverture, autrement presser [STOP] et relire attentivement « la sélection de la direction ».
- 4) Attendre que la logique complète la manœuvre d'ouverture jusqu'à ce que le fin de course d'ouverture soit atteint ; la manœuvre de fermeture commence juste après.
- 5) Attendre que la logique complète la manœuvre de fermeture.



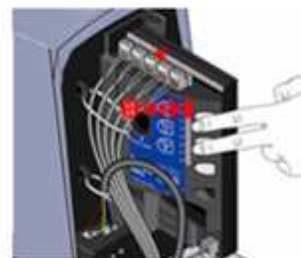
Vérification du mouvement du portail :

Après la reconnaissance de la longueur du portail, il est conseillé d'effectuer quelques manœuvres pour vérifier que le mouvement du portail est correct.

- 1) Presser la touche OPEN pour commander une manœuvre d'ouverture. Vérifier que le déplacement du portail s'effectue sans variation de vitesse et que le portail ralentit entre 50 et 70 cm avant la position d'arrêt d'ouverture.
- 2) Presser la touche CLOSE pour commander une manœuvre de fermeture. Vérifier que le déplacement du portail s'effectue sans variation de vitesse et que le portail ralentit entre 50 et 70 cm avant la position d'arrêt de fermeture.
- 3) Durant la manœuvre, vérifier que le clignotant clignote à une fréquence régulière de 0,5s.
- 4) Effectuer différentes manœuvres d'ouverture et de fermeture pour mettre en évidence les éventuels défauts de montage et de réglage.
- 5) Vérifier l'ensemble des points de fixations de l'opérateur, de la crémaillère, et des cames de fdc.

Fonctionnement en mode automatique

- 1) Presser et maintenir enfoncée [SET].
- 2) Lorsque Led L1 commence à clignoter , relâcher [SET].
- 3) Faire un appui court sur [SET], la Led L1 devient fixe
- 4) Attendre 10 secondes pour sortir de la programmation



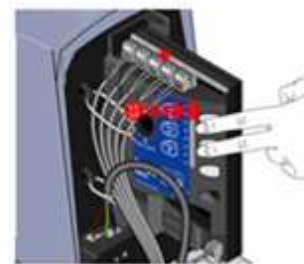
Utilisation de la batterie tampon. (PS124)

Le ROBUSkit est muni d'un logement pour la batterie tampon. Rompre la partie prédécoupée du coffret de la logique de commande et connecter cette dernière aux batteries.



Pour préserver la batterie de secours vous devez programmer la fonction STAND-BY sur la logique de commande

- 1) Presser et maintenir enfoncée [SET].
- 2) Lorsque Led L1 commence à clignoter , relâcher [SET].
- 3) En appuyant sur [▼] déplacer la Led sur L4
- 4) Faire un appui court sur [SET], la Led L4 devient fixe
- 5) Attendre 10 secondes pour sortir de la programmation



Une minute après la dernière manoeuvre, les cellules cesseront de clignoter, seul le récepteur sera en éveil

Vous économiserez ainsi, l'énergie électrique ou l'énergie de la batterie

C'est bon pour la planète