

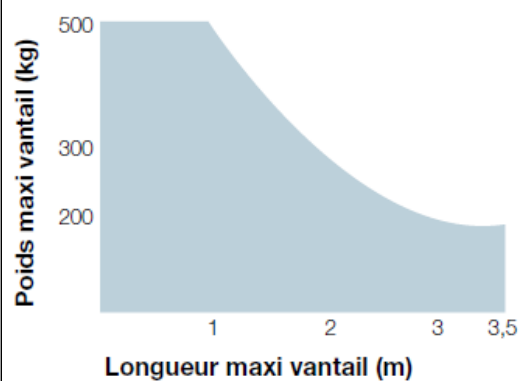
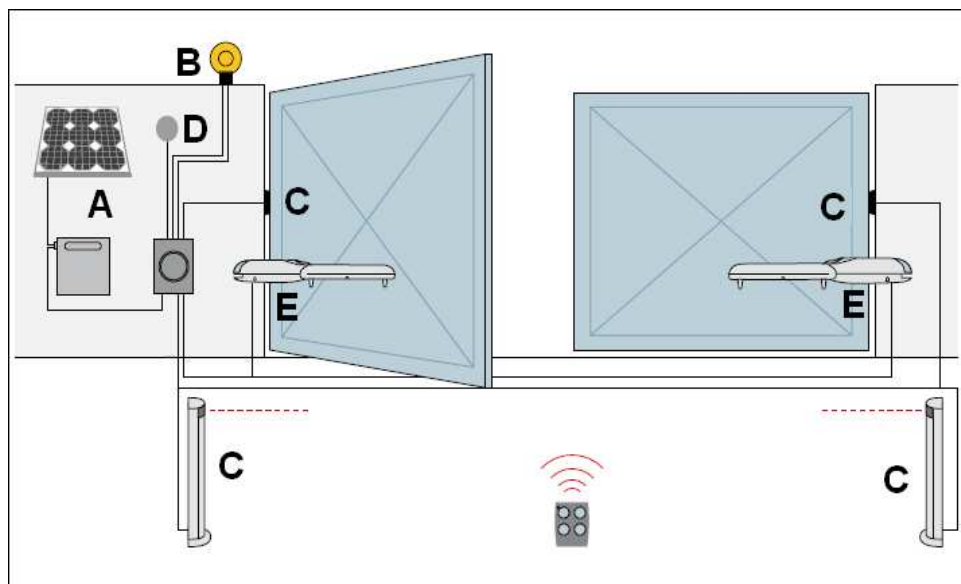
Notice d'installation simplifiée **WingoKit 5024 SOLEMYO**

Le Kit comprend :

Options :



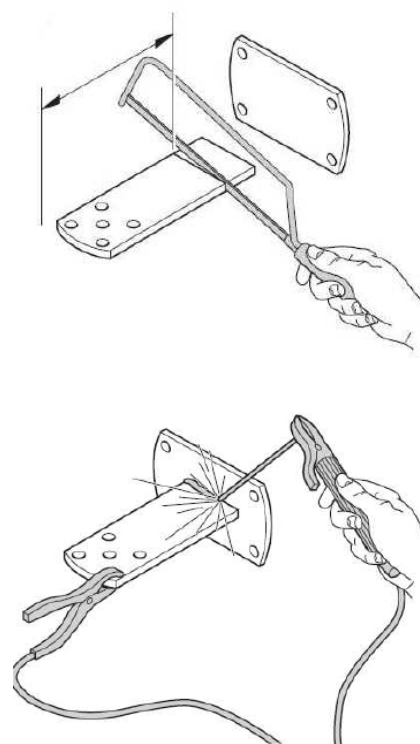
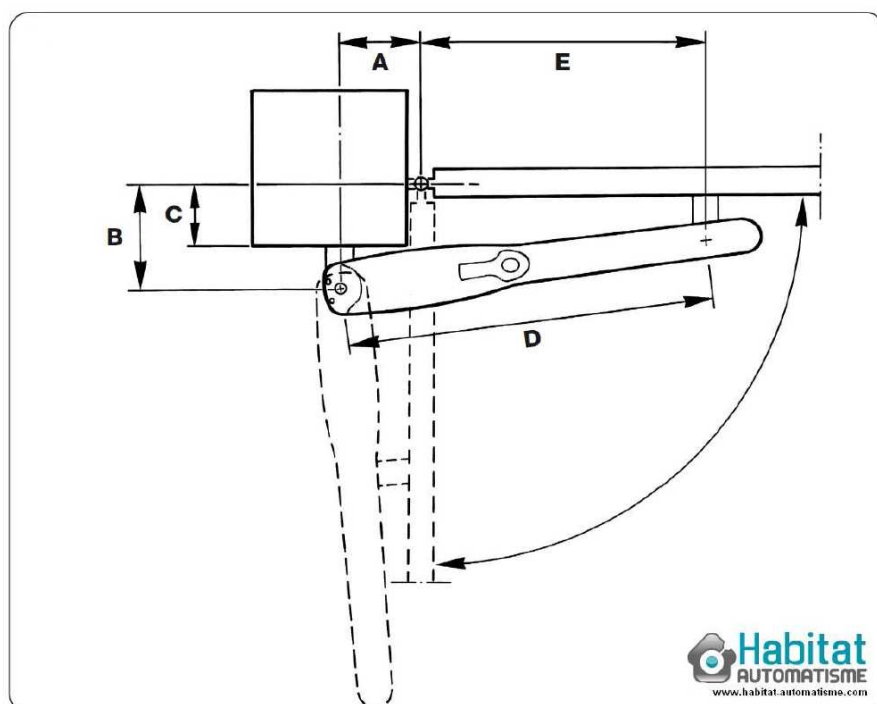
Schéma de principe d'une installation et limites d'utilisation :



Connexion électrique ce qu'il faut prévoir :

Connexion	Type de câble	Longueur maximum admise
A ligne d'alimentation électrique	Câble de connexion fourni avec le Kit	5 mètres
B Lampe clignotante antenne	HO5 VVF 2x0.75mm ² RG58 cable coaxial	20 mètres 20 mètres (conseillé 5 mètres)
C Photocellules	AWG 2x0.6mm ² AWG 4x0.6mm ²	20 mètres
D sélecteur à clés	AWG ou HO5VVF 4x0.5mm ²	20 mètres
E Moteurs	HO7RNF 3x1.5mm ²	20 mètres

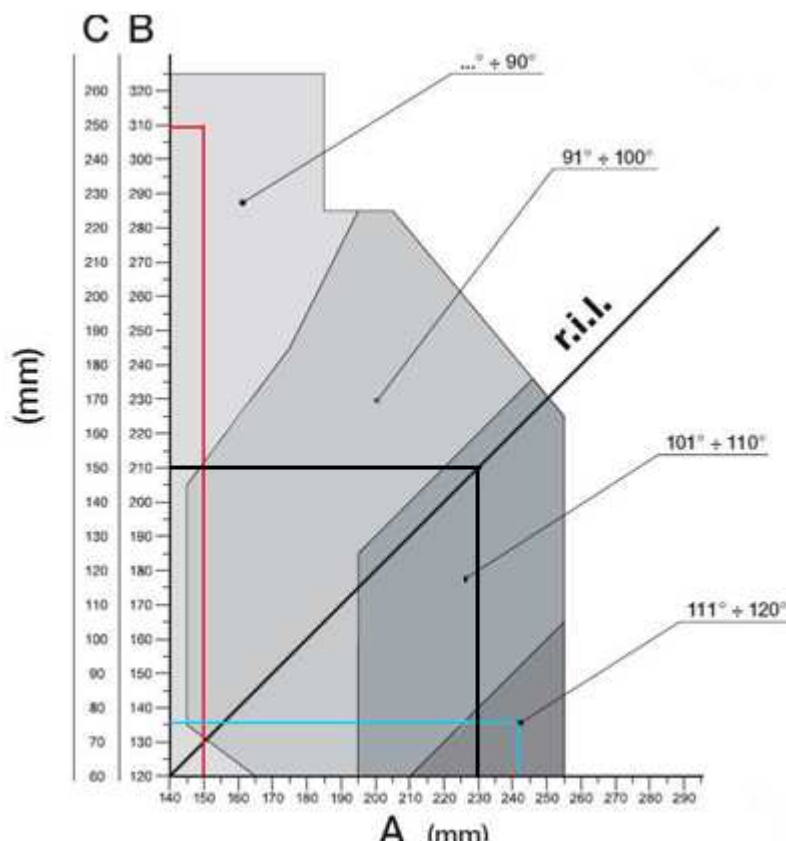
Installation WINGO 5024 sur portail posé entre piliers



Pour un fonctionnement optimal de la motorisation, la patte de rotation du moteur doit être adaptée.

La course du vérin étant de 470mm, la course utile sera de 450mm. Dans tous les cas la somme des cotes A + B ne peut être supérieure à la course utile du vérin soit 450mm.

La cote B conseillée est de 210mm - La cote A conseillée est de 230mm



Cas particuliers :

Votre portail est installé

la Cote C=250mm

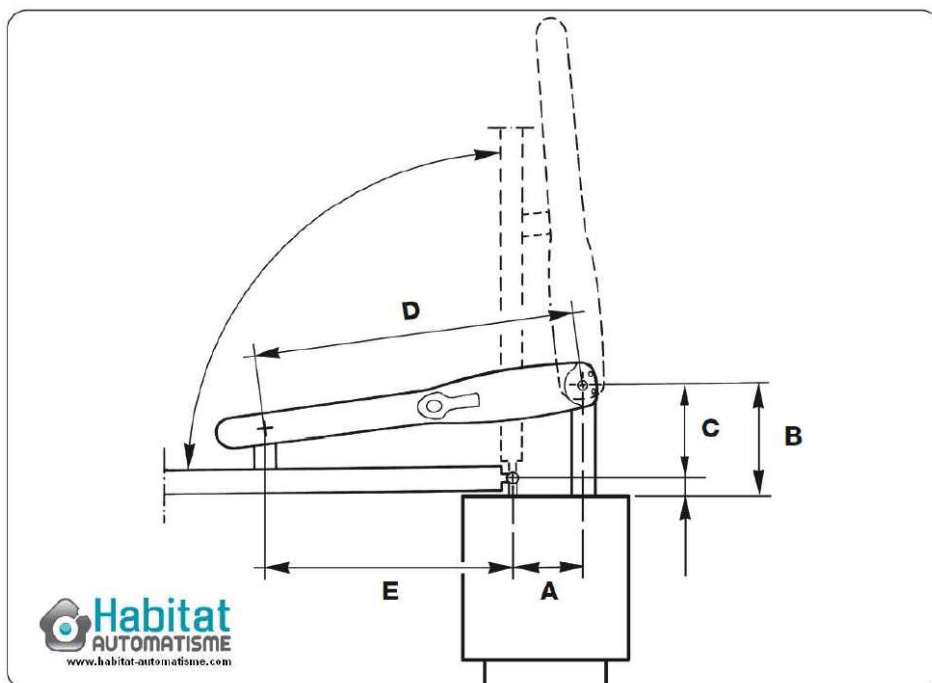
L'installation devra être réalisée, avec (cote B =210mm) et (cote A = 150mm). Pour une ouverture de 90 à 100°

Ou

Vous souhaité une ouverture maximum de 120°.

L'installation devra être réalisée, avec (cote B =135mm) et (cote A = 240mm).

Installation WINGO 5024 sur portail posé à l'arrière des piliers

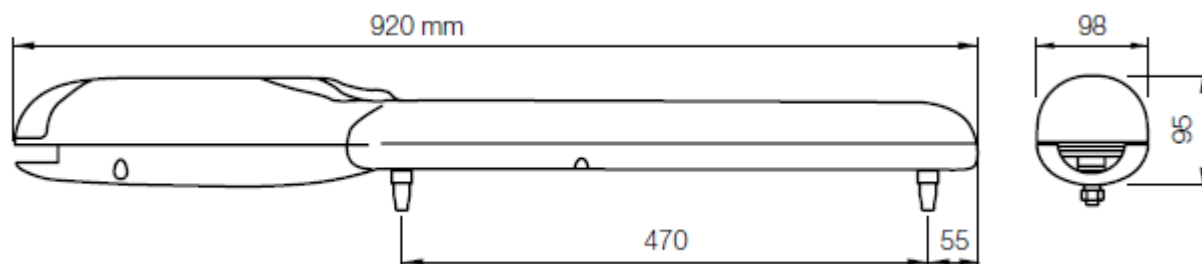


Pour un fonctionnement optimal de la motorisation, la patte de rotation du moteur doit être adaptée.

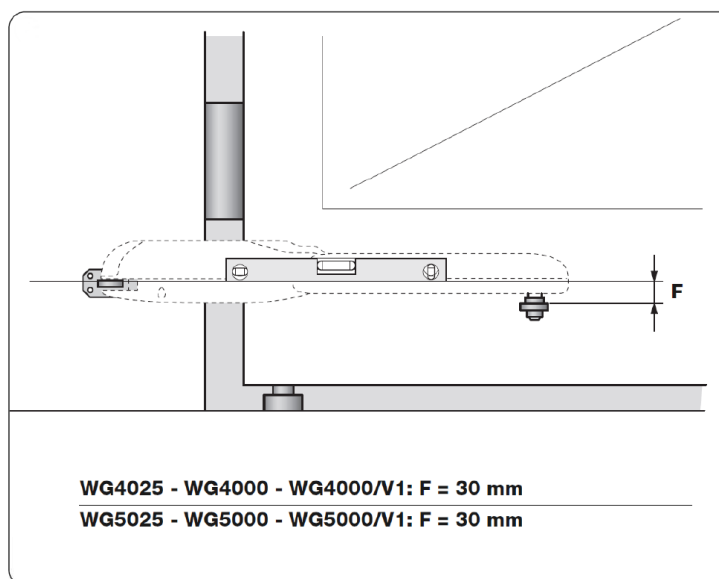
La course du vérin étant de 470mm, la course utile sera de 450mm. Dans tous les cas la somme des cote A + la cote B ne peut être supérieur à la course utile du vérin soit 450mm.

La cote C conseillée est de 225mm - La cote A conseillée est de 225mm, pour une ouverture à 90°

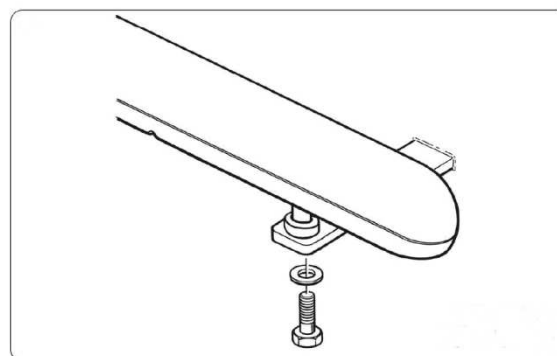
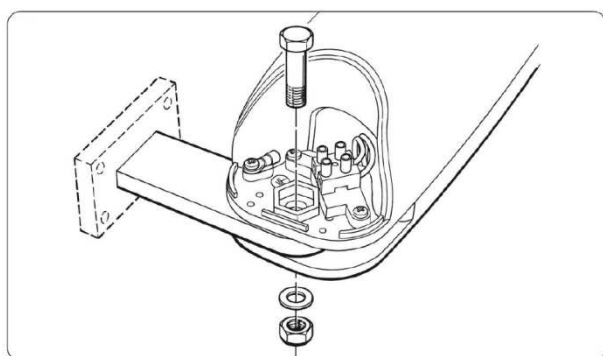
Encombrement du WINGO 5024



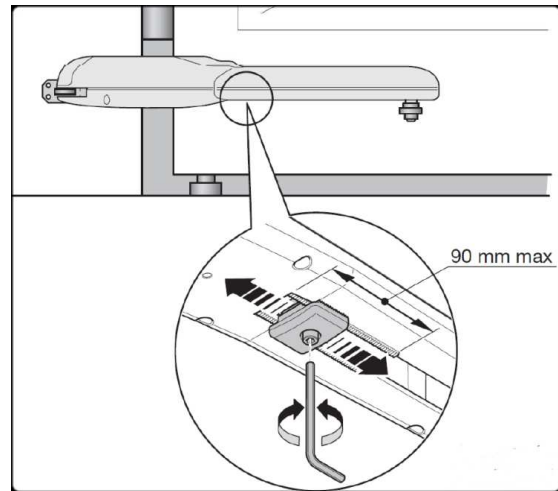
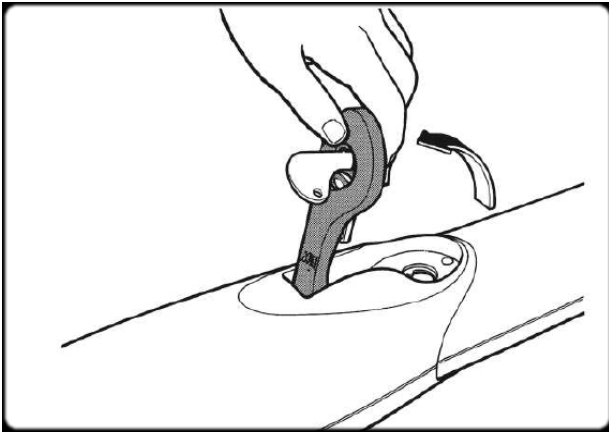
Positionnement du WINGO



Montage du WINGO sur ces axes de rotation



Réglage des fins de courses ouvertures

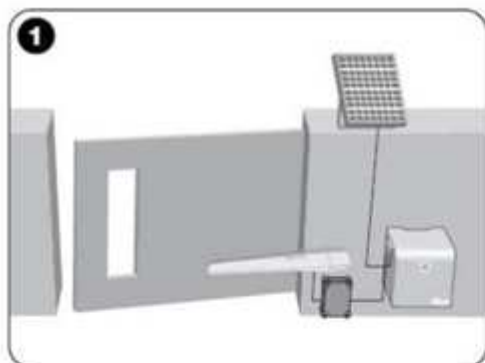


Une fois le motoréducteur posé sur ces axes de rotation, vous pouvez régler la butée de fin de course ouverture, en la déplaçant sur le carter.

A l'aide des clés fournies dans le kit, déverrouillez le motoréducteur, et amener manuellement le portail jusqu'à son ouverture désirée.

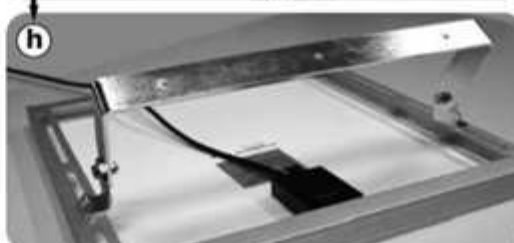
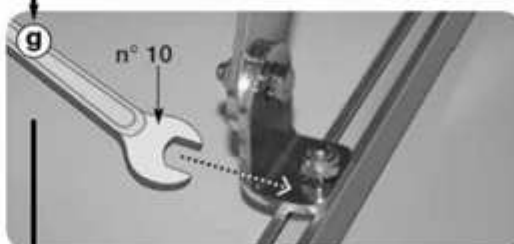
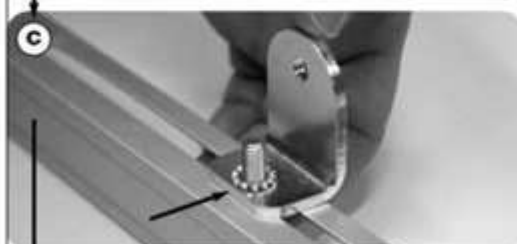
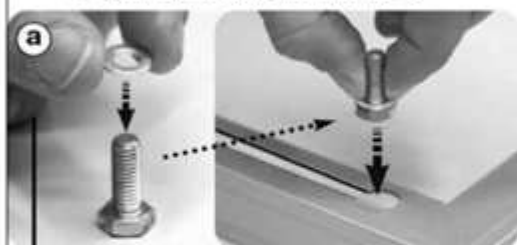
Débloquez la butée de fin de course d'ouverture et déplacez là contre le chariot d'entraînement du portail sous le carter, revissez et bloquez.

Montage du Nice Kit Solémyo en images

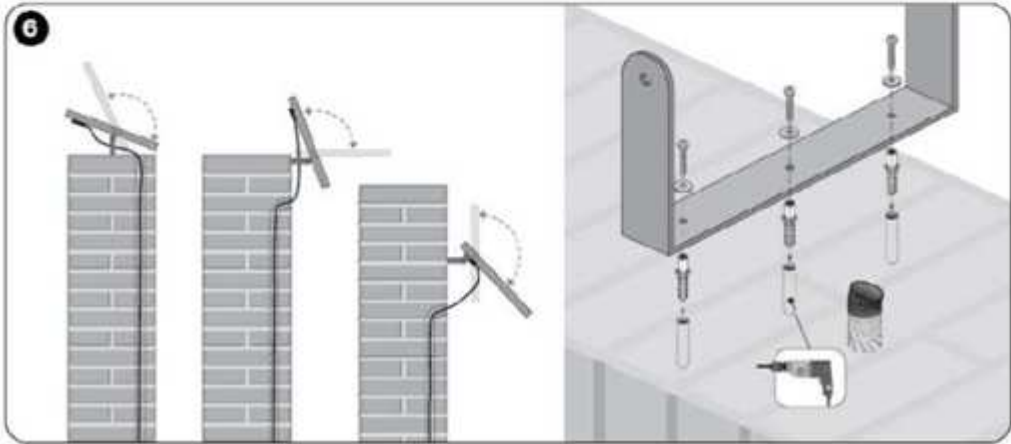
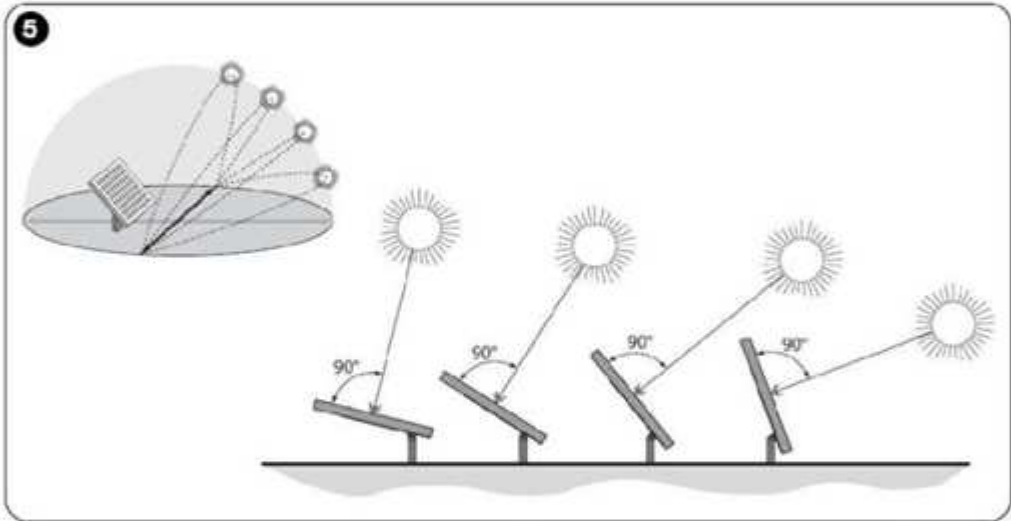
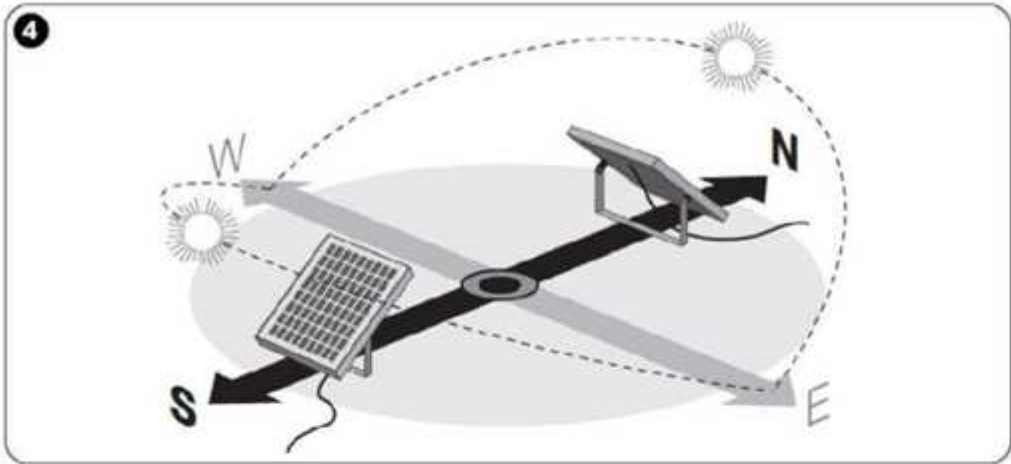


3 EN – Assembly of photovoltaic panel support bracket
IT – Assemblaggio della staffa di supporto del pannello fotovoltaico
FR – Assemblage de la patte de support du panneau photovoltaïque
ES – Ensamblaje del soporte del panel fotovoltaico

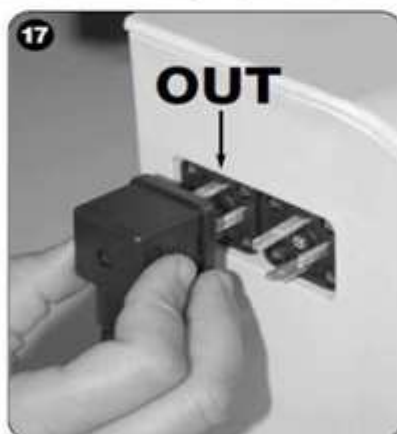
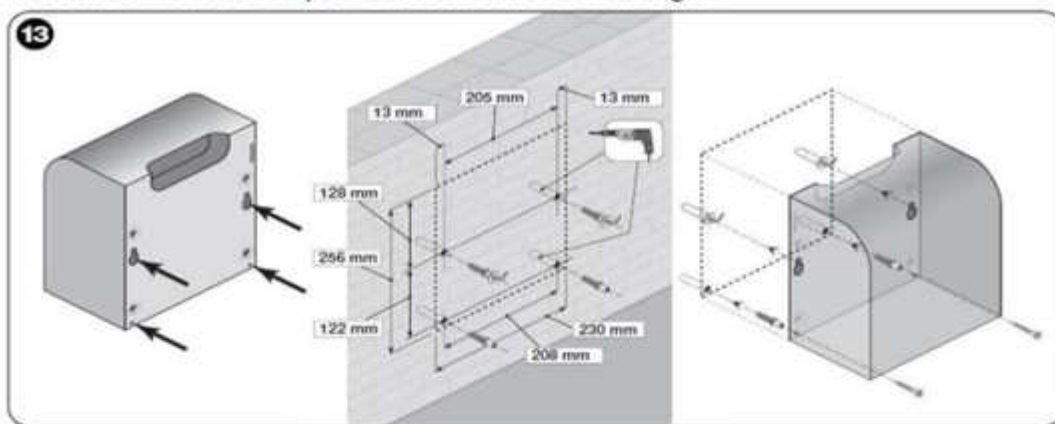
DE – Zusammenbau des Halfebügels des Kollektors für Photovoltaik
PL – Składanie uchwyty mocującego panelu fotoelektrycznego
NL – Montage van de draagbeugel van het zonnepaneel



Orientation du panneau photovoltaïque en images



Raccordement électrique du bloc batterie en images

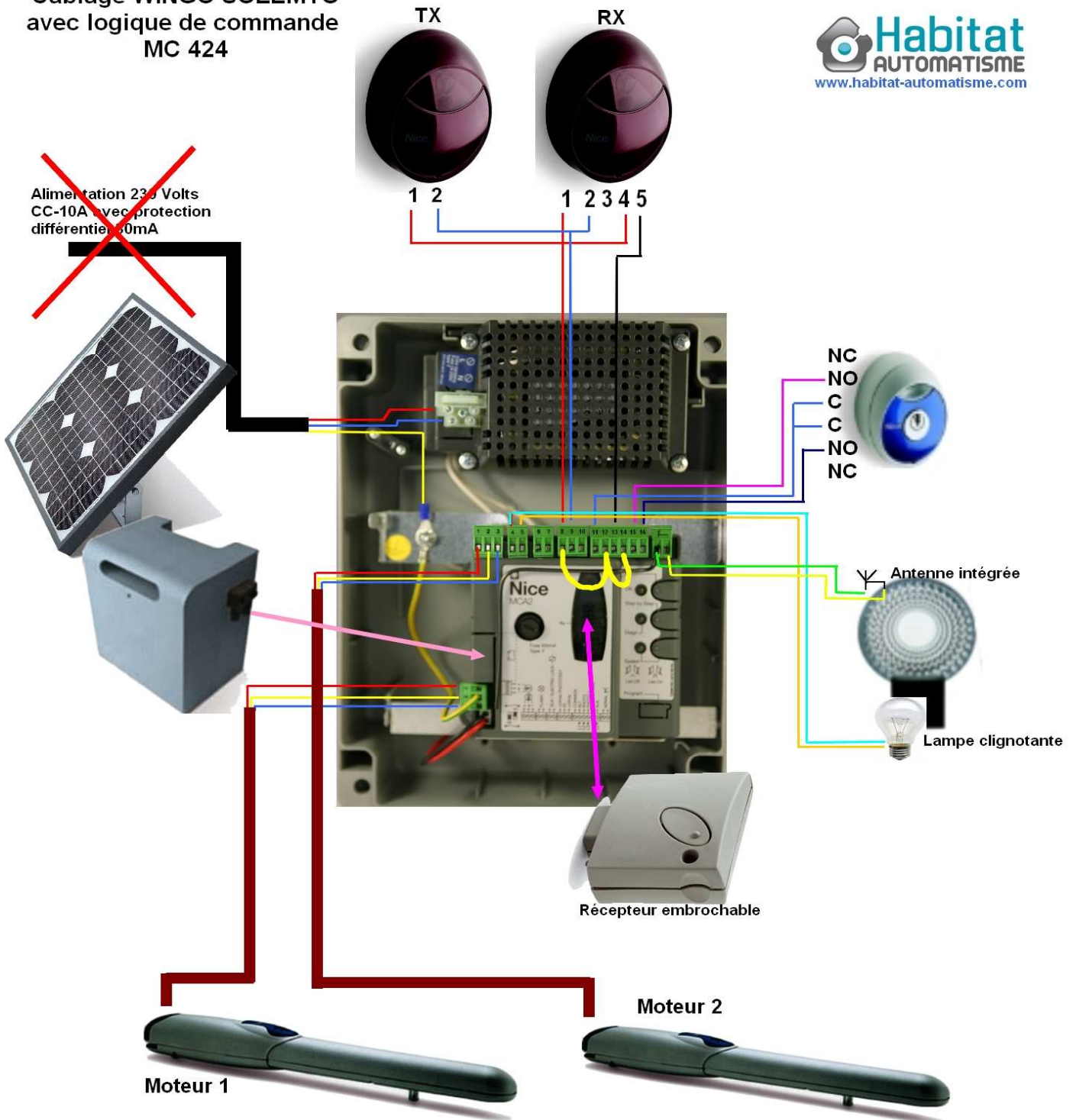


Après avoir raccordé le panneau solaire sur le bloc batterie, assurez-vous que le témoin de charge émet un double clignotement rouge, toutes les 5 secondes. Si ce n'est pas le cas, inversez les 2 fils sur le bornier de raccordement du panneau solaire. Le double clignotement est le témoin de charge du bloc batterie.



Schéma de connexion électrique de la logique de commande

Câblage WINGO SOLEMYO
avec logique de commande
MC 424



Une fois les connexions raccordées, mettez sous tension, les leds L1 à L5, P1-P2-P3, vont clignoter 5 secondes, ensuite L1-L2-L3, doivent être allumées fixe.

Programmation de la logique de commande MCA2

Recherche automatique des butées de fin de course mécaniques :



Mettre les deux battants à mi-course manuellement

Appuyer sur P2, les 2 moteurs devront partir en ouverture (sur environ 20 cm seulement)

Si toutefois ils partent en fermeture appuyer sur P2 pour stopper la manœuvre.

Pour inverser le sens des moteurs, inversez les fils + et - sur les borniers d'alimentation des moteurs M1 et/ou M2.

Appuyer sur P2 de nouveau, les 2 moteurs devront partir en ouverture (sur environ 20 cm seulement), puis les 2 vantaux s'arrêtent et repartent en fermeture, jusqu'à la butée d'arrêt

Si c'est le mauvais battant qui repart en fermeture en premier, faire un appui sur P2, et inverser le cavalier E.

Reprendre la procédure en appuyant de nouveau sur P2, les 2 vantaux vont s'ouvrir de 20 cm, se fermer jusqu'à la butée central, s'ouvrir complètement, et se refermer.

A la fin de cette procédure de reconnaissance l'automatisme aura mémorisé, l'effort de travail nécessaire, et le temps de travail.

Pendant la recherche automatique, ne passer pas entre les piliers, toute intervention des cellules photo-électriques, fausserait les paramètres de mémorisation

Effacement de la mémoire :

Si la procédure de reconnaissance des fins de courses, ne s'est pas bien déroulée, vous devez l'effacer.

Couper l'alimentation en enlevant le fusible


Appuyer et maintenir enfoncé les touches P1 et P2 simultanément

Remettre la fusible les leds L1 à L5 se mettent à clignoter

Relâcher P1 et P2 dès que les leds L1 à L5 s'éteignent

Programmation du WINGO en mode semi-automatique

L'état des LED est le suivant : 

Appuyer sur P1 et P2 (en même temps) et resté appuyer sur les deux jusqu'à ce que les 5 LED clignotent (), puis relâcher.

Les LED changent d'état comme suivant : 

La première LED clignote (elle est plus longtemps allumée qu'éteinte).
Appuyer sur P2 pour activer la fonction semi-automatique (la première LED est plus longtemps éteinte qu'allumée).

Puis appuyer sur P1 et resté appuyer, tout en maintenant P1, appuyer sur P2 et resté appuyer sur les deux boutons jusqu'à ce que les 5 LED s'éteignent (), puis relâcher les deux boutons.

Les LED changent d'état comme suivant : 

A ce stade les trois LED restent allumées et la fonction semi-automatique est activée.

Mémorisation d'un émetteur en mode II sur le récepteur SMXI :







1. Presser la touche sur le récepteur un nombre de fois égale à la fonction désirée. (1 fois ouverture total, 2 fois ouverture partiel)
2. Vérifier que la LED émet un nombre de clignotements correspondant à la fonction désirée.
3. Dans les 10 secondes qui suivent, presser pendant au moins 5 secondes la touche désirée de l'émetteur à mémoriser.
4. Si la mémorisation a été effectuée correctement, la LED du récepteur clignotera 3 fois.

Exemple		
		1 ou 2 fois
		1 ou 2 fois toute les secondes
		5 S
		x3

Nota : S'il y a d'autres émetteurs à mémoriser, répéter le point 3 dans les 10 secondes qui suivent.
La phase de mémorisation prend fin au bout de 10 secondes lorsque le récepteur s'éteint.

Effacement du récepteur SMXI :

1. Presser et maintenir enfoncée la touche du récepteur.
2. Attendre que la LED s'allume puis qu'elle s'éteigne, attendre enfin qu'elle clignote 3 fois.
3. Relâcher la touche du récepteur exactement durant le troisième clignotement.
4. Si l'effacement a été effectué correctement, la LED clignotera 5 fois bien distinctement.

Exemple		
		
		x3
		 3°
		x5

En aucun cas la notice simplifiée, ne peut remplacer,
la notice détaillée fournie avec le produit