

## Notice d'installation NICE WALKY 1024

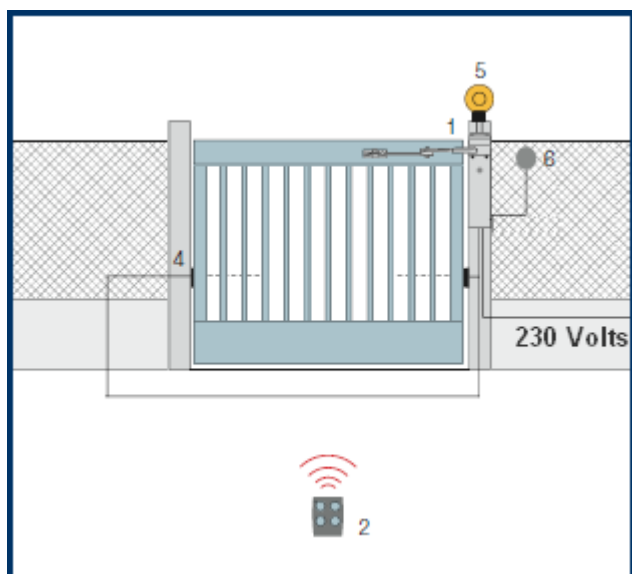
### Le Kit comprend :



### Options :



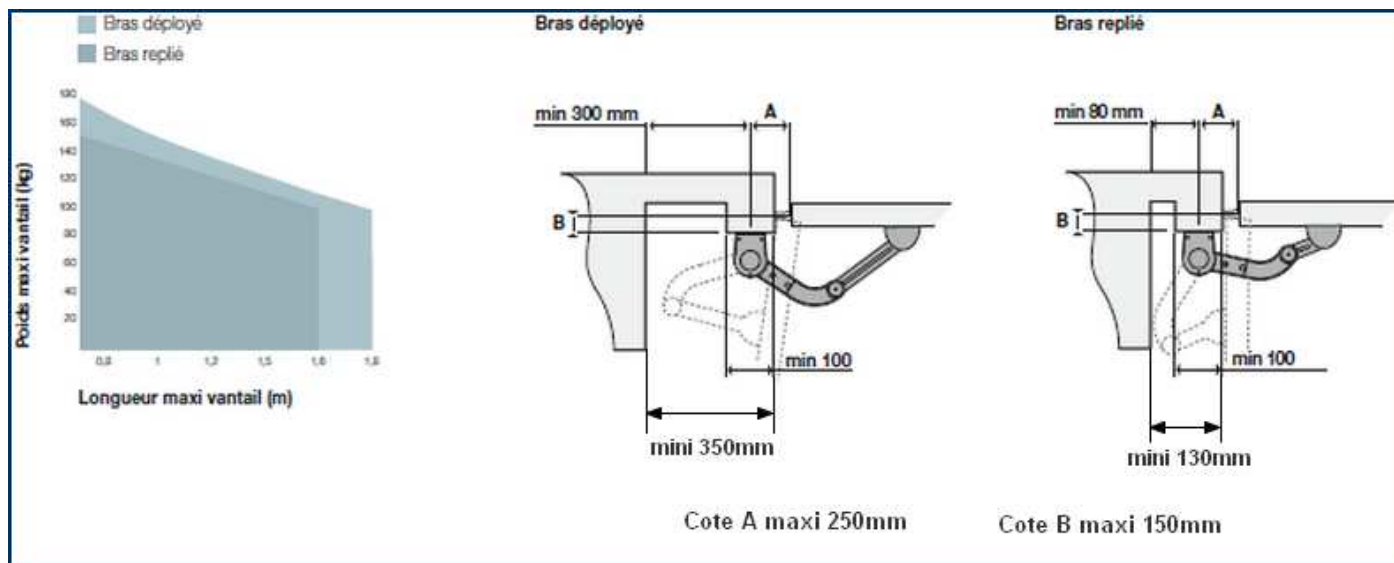
### Vue d'ensemble de l'installation :



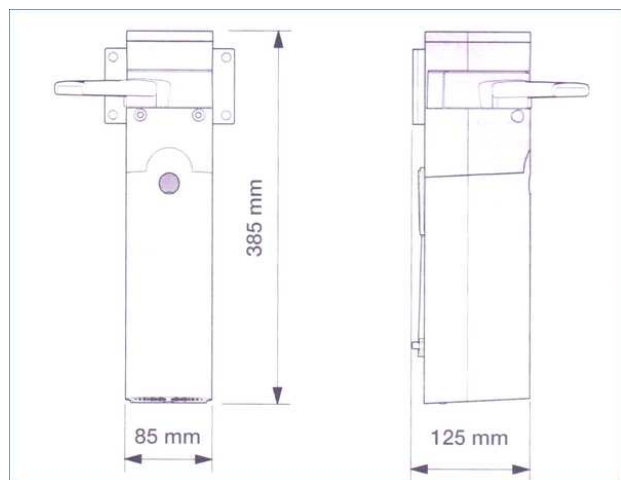
- 1 : Motoréducteur WL1024C
- 4 : Cellules photoélectriques MOFB blue-bus
- 5 : Lampe clignotante
- 6 : Contact à clé

### Connexion électriques à prévoir :

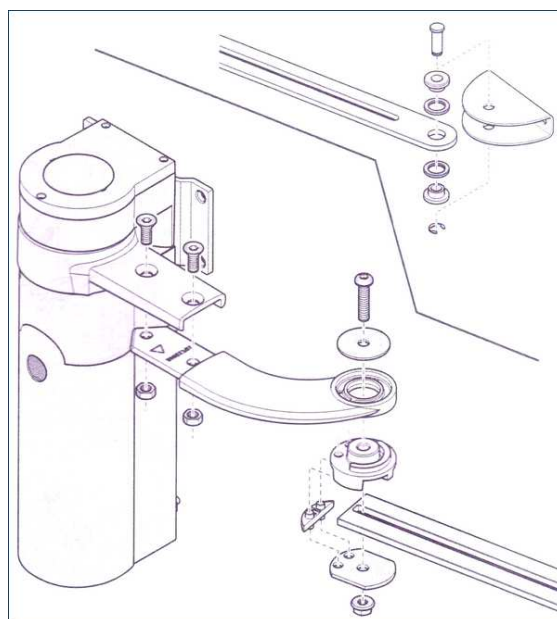
Connexion	Type de câble	Longueur maximum admise
1 ligne d'alimentation électrique	U1000 RV2 3x1.5mm <sup>2</sup> U1000 RV2 3x2.5mm <sup>2</sup>	50 mètres 100 mètres
4 Photocellules	AWG 2x0.6mm <sup>2</sup>	20 mètres
5 Lampe Clignotante	Fourni avec la lampe	
6 Contact à clés	AWG ou HO5VVF 2x0.5mm <sup>2</sup>	20 mètres



### Montage du WALKY

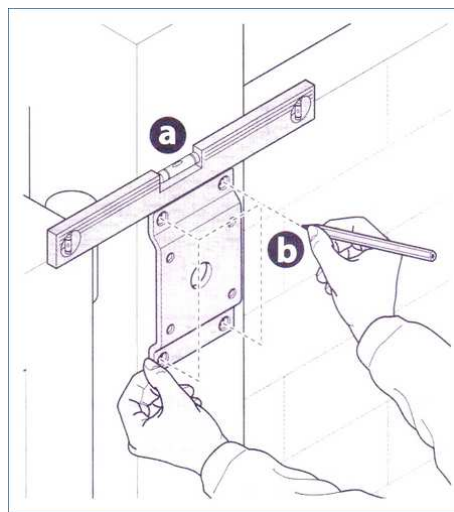
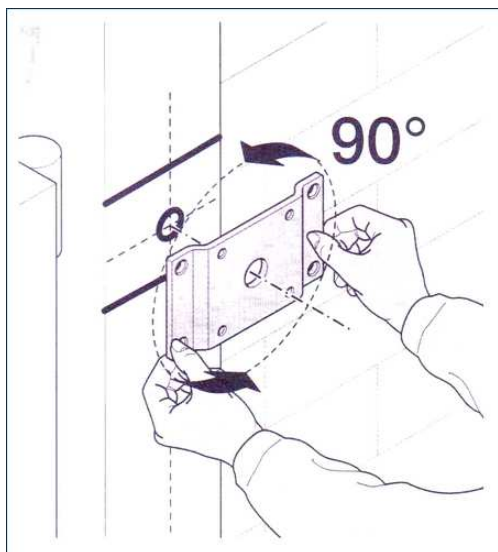


Cotes d'encombrement

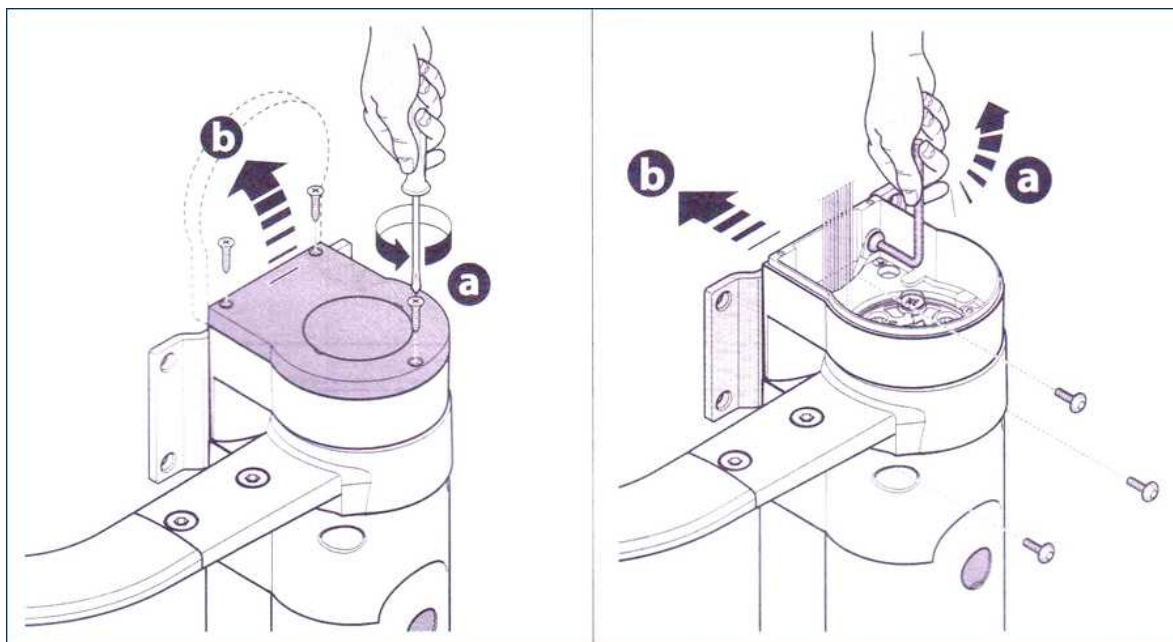


Assemblages du bras

La plaque support peut être montée horizontalement ou verticalement :

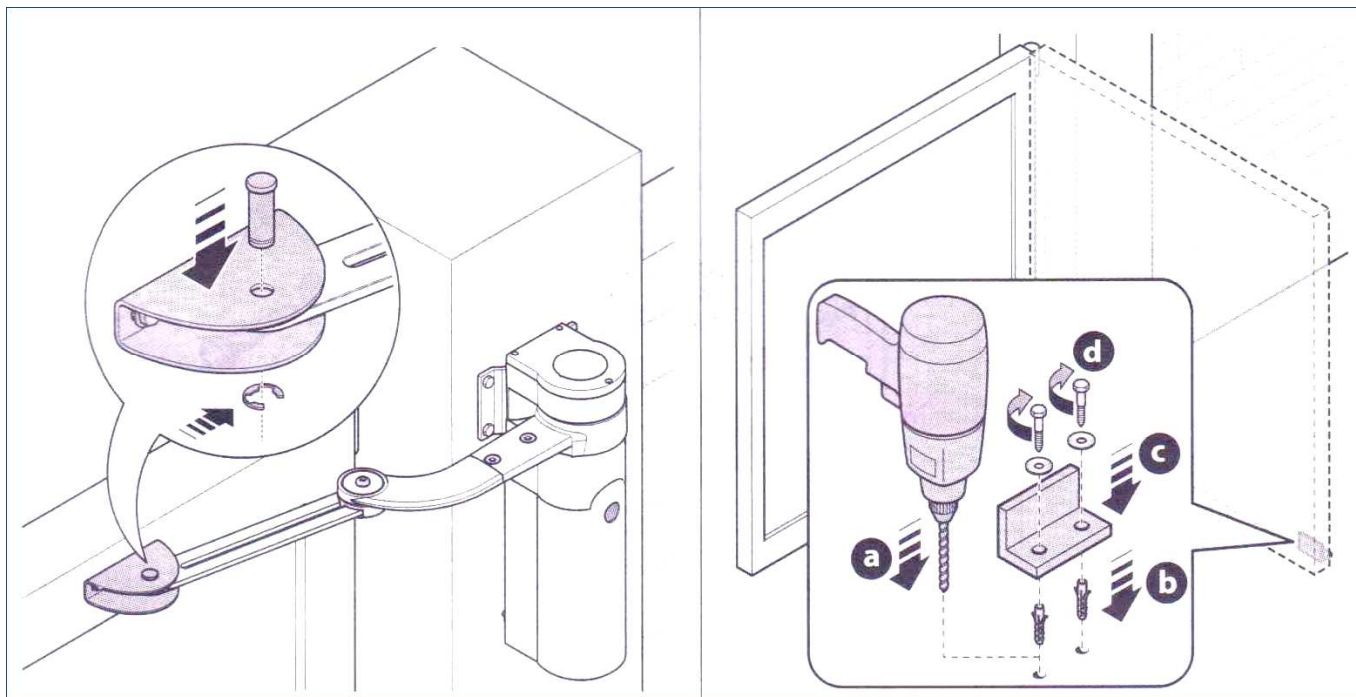


Montage du motoréducteur sur plaque support :

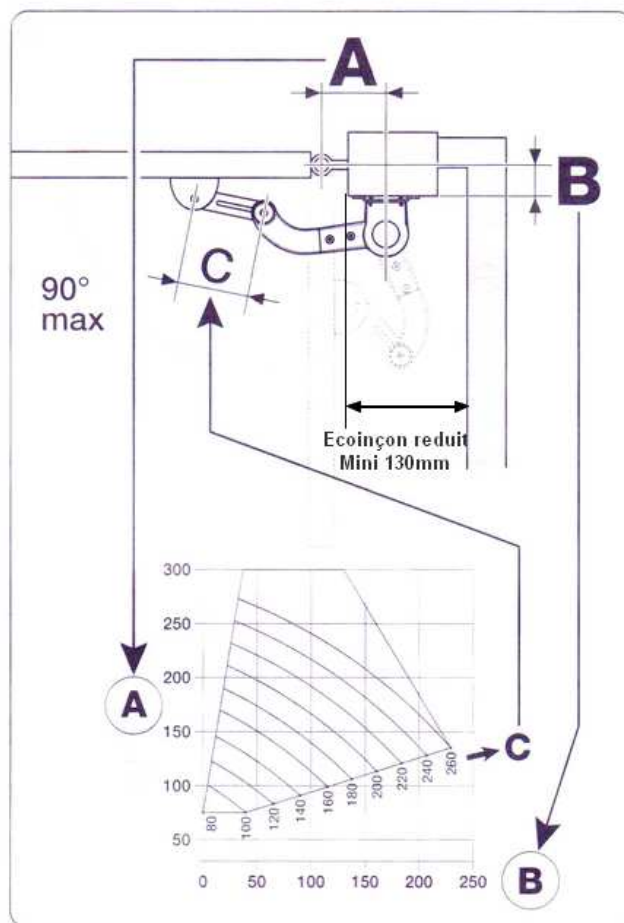
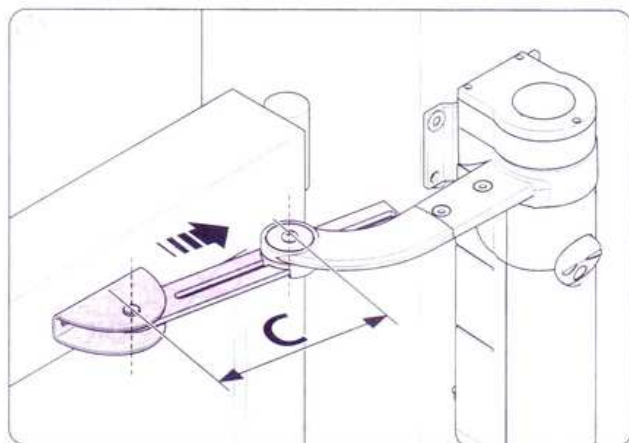
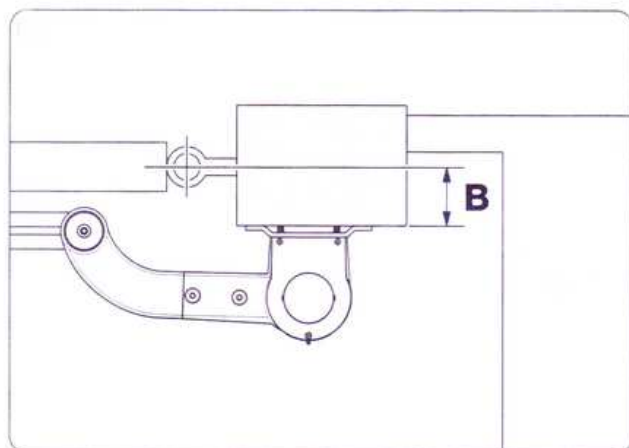


Montage de la patte d'entraînement du portail

Pose de la butée d'arrêt du portail (non fournie)

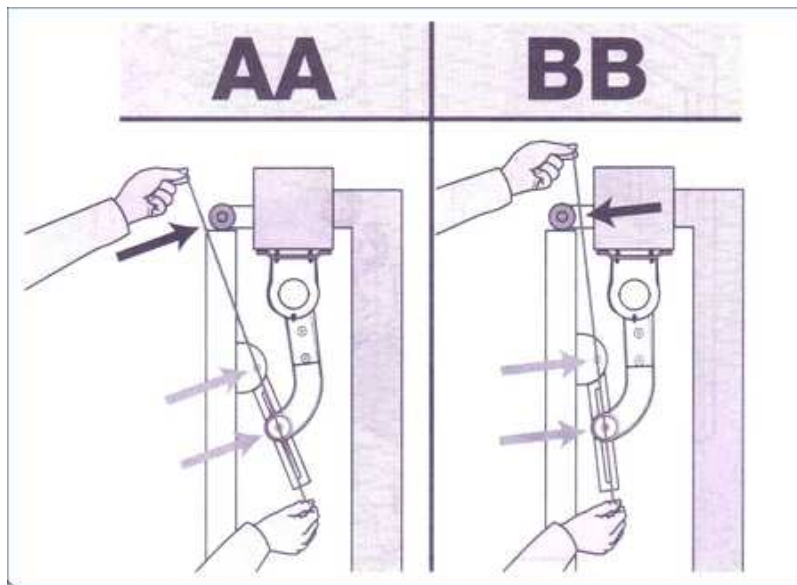


CAS PARTICULIER : En cas d'écoinçon réduit vous pouvez raccourcir la longueur du bras de 160mm

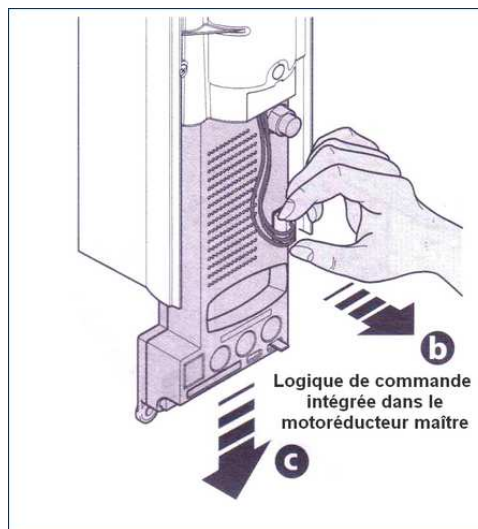
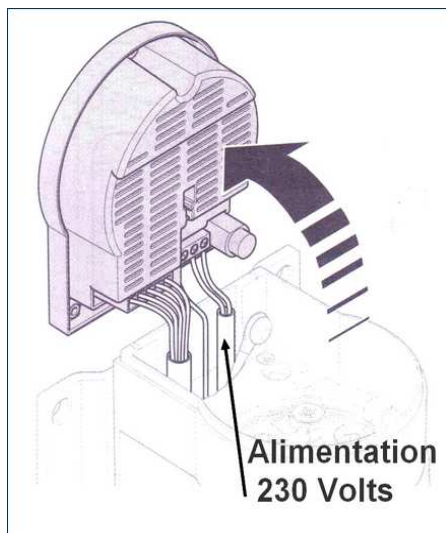


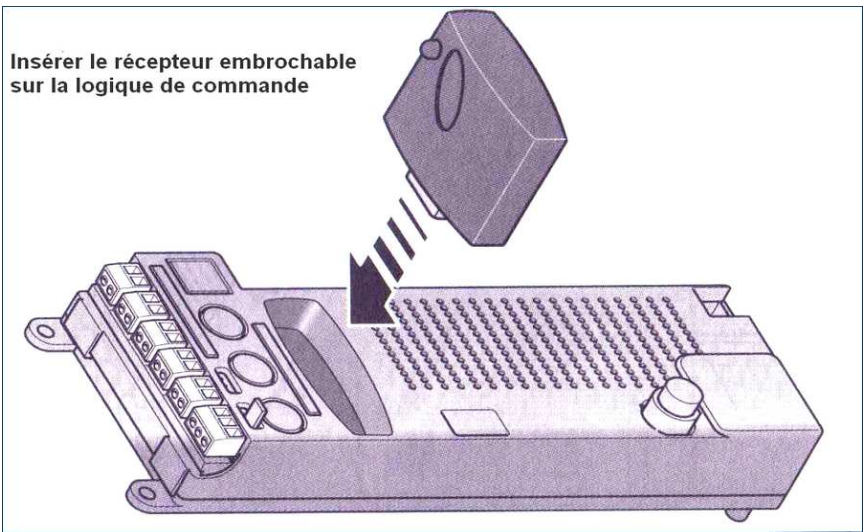
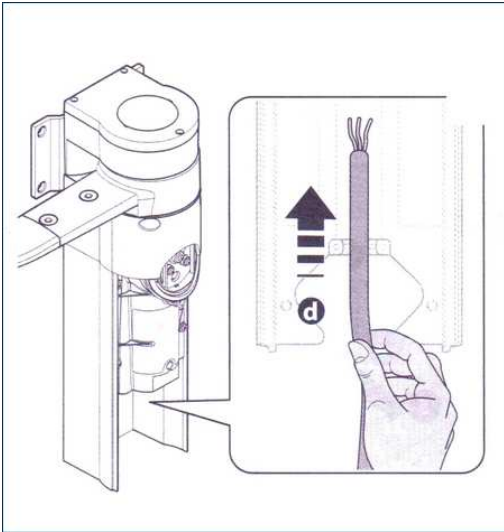
Attention plus la longueur du bras est réduite, moins l'effort sera important, dans cette configuration, largeur de vantail 1500mm maxi, poids maxi 100kg/vantail.

Une fois installer le bras réduit  
doit être aligné avec le gond  
de portail



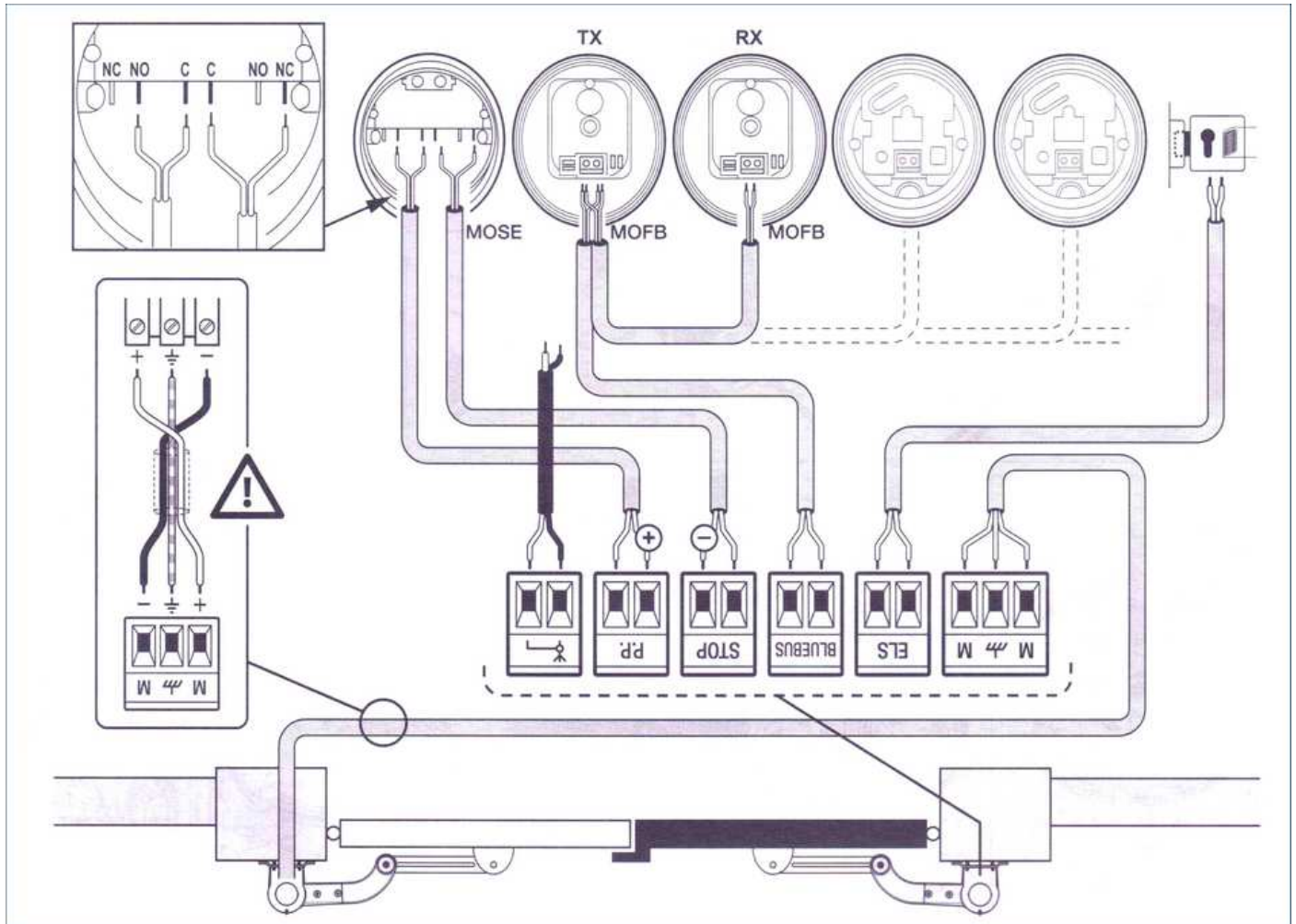
**Raccordement électrique du WALKY :**

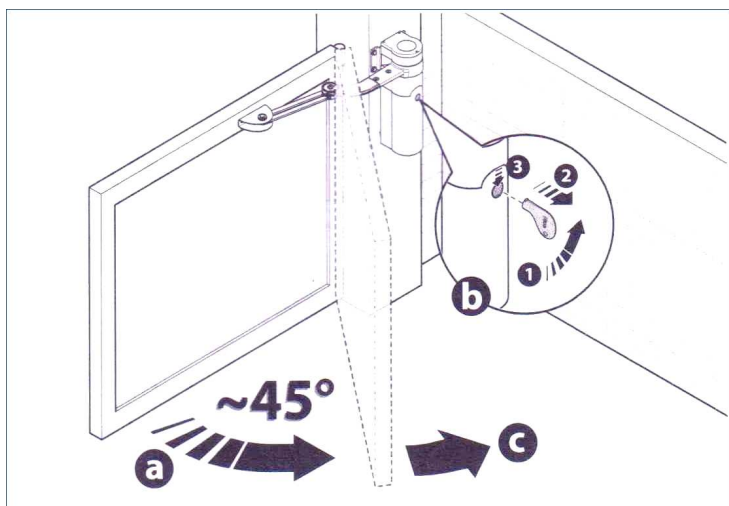




Passer le câble d'alimentation électrique dans le logement prévu à cet effet

Câbler les organes de sécurité et de commande de la façon suivante





Mettre le vantail à mi course, pour cela débrayer le moteur avec la clé fournie

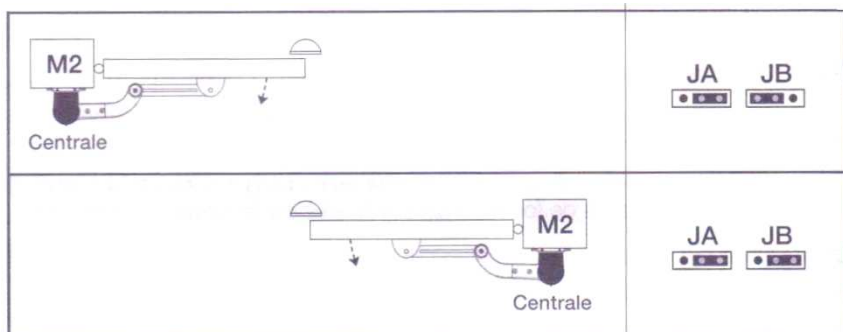
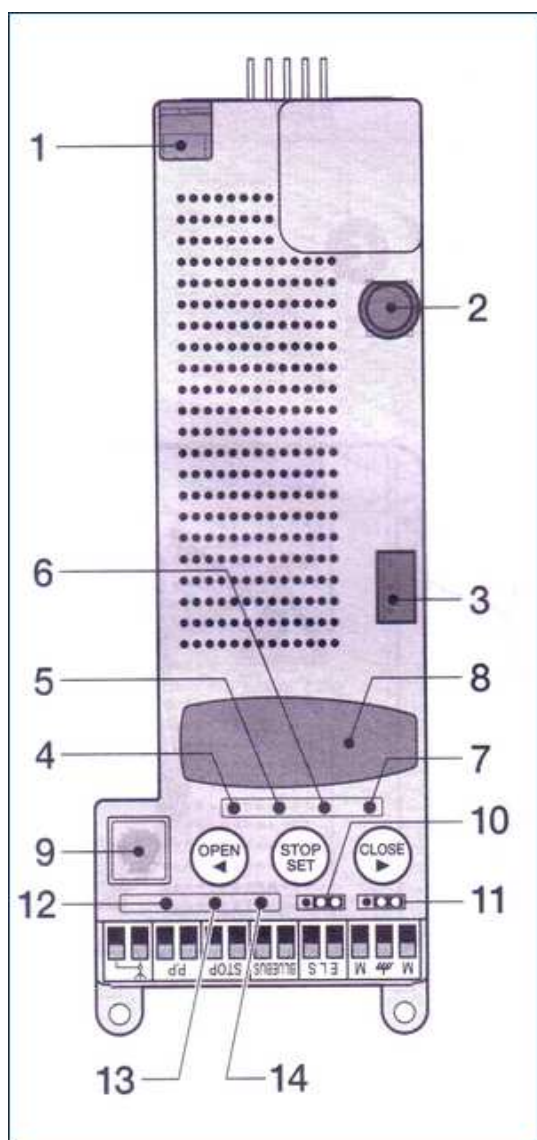


Tableau de connexions du moteur

- 1 connecteur batterie de secours
- 2 Fusible de la logique de commande
- 3 Connecteur moteur
- 4-5-6-7 leds
- 8 Logement récepteur embrochable
- 9 Connecteur Bus T4
- 10 Cavalier JA
- 11 Cavalier JB
- 12 led de commande pas à pas
- 13 Led de sécurité STOP
- 14 Led de sécurité Blue-Bus

Avant de mettre la logique de commande sous tension, positionner les cavaliers JA et JB dans la configuration de votre installation (voir tableau ci-dessus)

## Programmation de la Logique de commande

1) Une fois le câblage réalisé, mettez sous tension 230 volts, depuis le tableau de protection.

La led Blue-Bus doit clignoter lentement

2) Faire reconnaître les dispositifs de sécurités (photocellules et stop). MEME SI AUCUN DISPOSITIF DE SECURITE N'A ETE INSTALLE.

- Pressez et maintenez enfoncées les touches ◀ et **SET**, jusqu'à ce que L1 et L2 clignotent rapidement (au bout de 3 secondes) et relâcher.

- Attendre quelques secondes la led « STOP » doit s'allumer, L1 et L2 doivent s'éteindre

- L3 et L4 se mettent à clignoter

3) Reconnaissance automatique des temps de travail et des fins de courses.

Presser et maintenir enfoncées les touches **SET** et ▶ Relâcher quand L3 et L4 commence à clignoter rapidement, au bout de 3 secondes.

L'automatisme va commencer sa manœuvre de reconnaissance.

a) Fermeture lente du moteur 1 jusqu'à la butée mécanique

b) Ouverture lente du moteur 1 jusqu'aux butées mécaniques

c) Fermeture complète et rapide du Moteur 1

Si les premières manœuvres a) et b) ne sont pas des fermetures mais des ouvertures, stopper la procédure de reconnaissance en appuyant sur ◀ ou sur ▶. Inverser la polarité du moteur + et -, recommencer la procédure 3).

5) A la fin de la procédure de reconnaissance les L3 et L4 s'éteignent, L1 et L2 vont clignoter plusieurs fois, (mémoire des données)

L'automatisme est prêt à être utilisé en mode semi-automatique.

6) Programmation en mode automatique et mode STANDBY (économie d'énergie)

a) Appuyer sur **SET** au moins 3 secondes, jusqu'à ce que L1 clignote – Relâcher - Appuyer 1 fois sur **SET** – L1 devient fixe – Appuyer sur ▶ pour déplacer sur L4 – Appuyer 1 fois sur **SET** – L4 devient fixe.

**Attendre 10 secondes pour sortir de la programmation. Le mode automatique est paramétré d'usine pour une refermeture après 30 secondes (Voir notice détaillée pour autres paramétrages)**

**Reset : Si vous avez besoin d'effacer la programmation enregistrée, faire un appui simultané de 3 secondes sur ◀ et ▶ et recommencer la procédure de reconnaissance paragraphe 2)**



## Mémorisation des émetteurs

### Mémorisation d'un émetteur en mode II sur le récepteur SMXI ou OXI

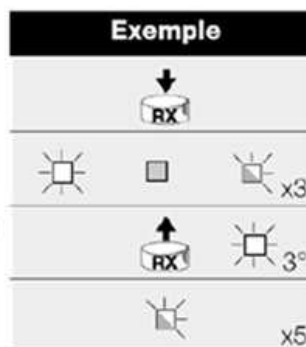
1. Presser la touche sur le récepteur un nombre de fois égale à la fonction désirée. ( 1 fois ouverture total, 2 fois ouverture partiel)
2. Vérifier que la LED émet un nombre de clignotements correspondant à la fonction désirée.
3. Dans les 10 secondes qui suivent, presser pendant au moins 5 secondes la touche désirée de l'émetteur à mémoriser.
4. Si la mémorisation a été effectuée correctement, la LED du récepteur clignotera 3 fois.



**Nota :** S'il y a d'autres émetteurs à mémoriser, répéter le point 3 dans les 10 secondes qui suivent.  
La phase de mémorisation prend fin au bout de 10 secondes lorsque le récepteur s'éteint.

### Effacement du récepteur SMXI ou OXI

1. Presser et maintenir enfoncée la touche du récepteur.
2. Attendre que la LED s'allume puis qu'elle s'éteigne, attendre enfin qu'elle clignote 3 fois.
3. Relâcher la touche du récepteur exactement durant le troisième clignotement.
4. Si l'effacement a été effectué correctement, la LED clignotera 5 fois bien distinctement.



En aucun cas la notice simplifiée ne peut remplacer,  
la notice technique fournie avec le produit