

Notice d'installation simplifiée NICE ToonaKit 5016

Le kit comprend

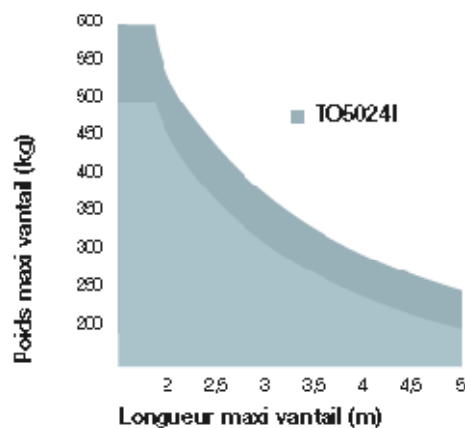
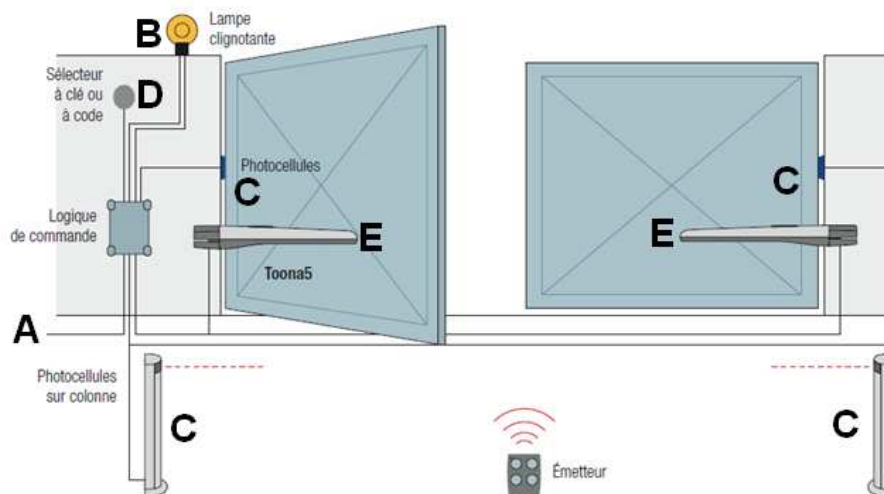


Option



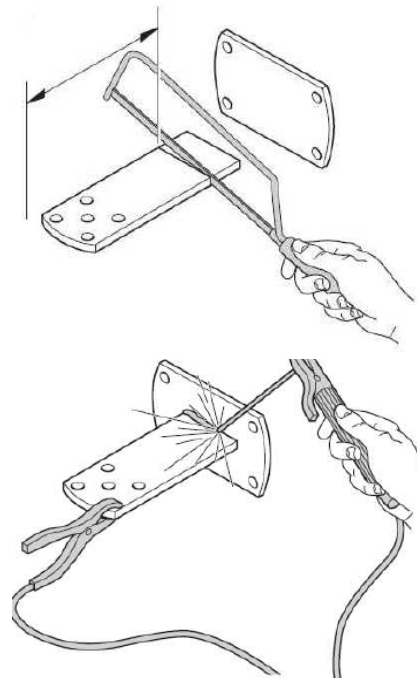
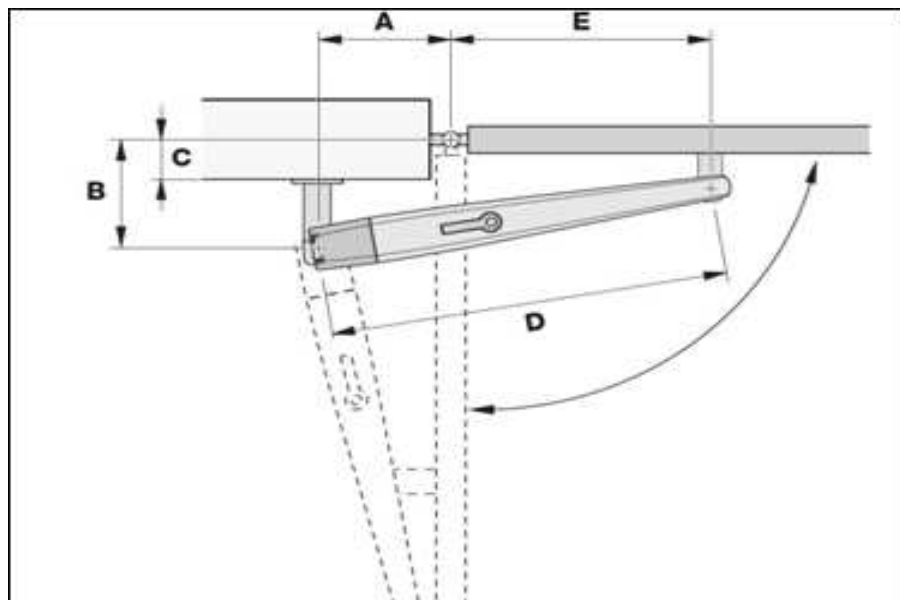
Schéma électrique de principe :

Limites d'utilisation



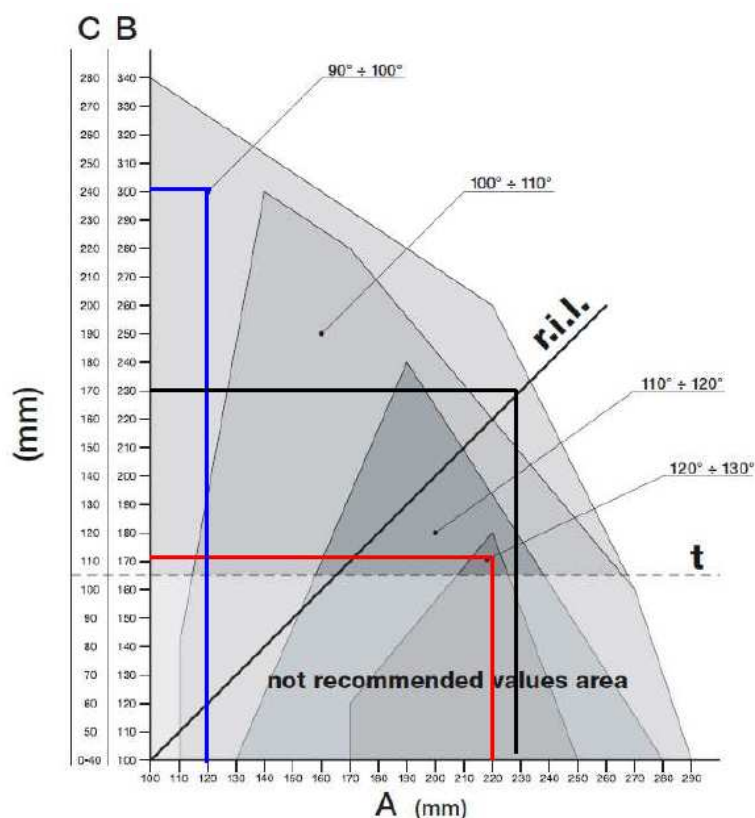
Connexion	Type de câble	Longueur maximum admise
A ligne d'alimentation électrique	U1000 RV2 3x1.5mm ² U1000 RV2 3x2.5mm ²	50 mètres 100 mètres
B Lampe clignotante antenne	HO5 VVF 2x0.75mm ² RG58 cable coaxial	20 mètres 20 mètres (conseillé 5 mètres)
C Photocellules	AWG 2x0.6mm ² - Émettrice AWG4x0.6mm ² - Réceptrice	20 mètres
D sélecteur à clés	AWG ou HO5VVF 2x0.5mm ²	20 mètres
E Moteurs	HO7RNF 4x1.5mm ²	20 mètres

Installation TOONA 5016 sur portail posé entre piliers



Pour un fonctionnement optimal de la motorisation, la patte de rotation du moteur doit être adaptée.

La course du vérin étant de 540mm, la course utile sera de 520mm. Dans tous les cas la somme des cotes A + B ne peut être supérieure à la course utile du vérin soit 520mm.



Pour une ouverture à 90° 100° - La cote B
conseillé est de 230mm - La cote A
conseillé est de 230mm **r.i.i**

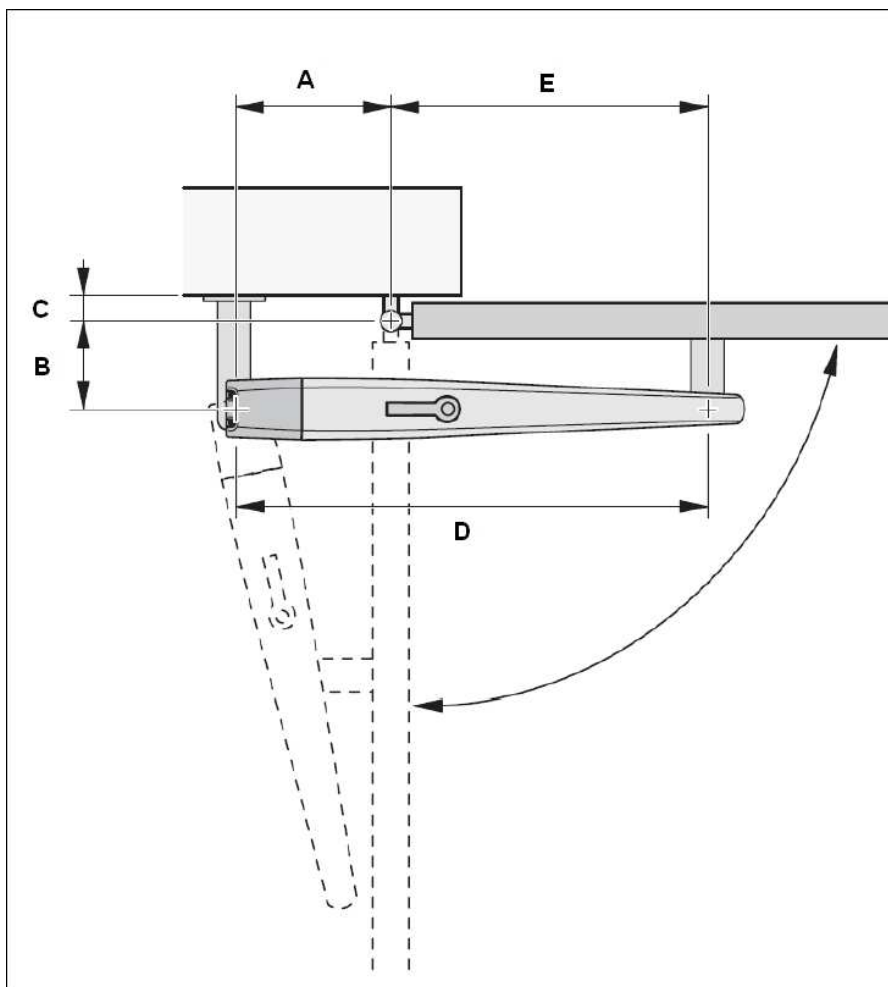
Cas particuliers :

Votre portail est installé
la Cote C=240mm —————
Vous pouvez placer la patte de
rotation moteur à un entraxe A de 120mm

Ou

Vous souhaitez une ouverture
maximum de 120° —————
Vous pouvez réaliser une patte rotation
moteur à l'axe de 170mm (Cote B), et la
fixer à l'axe de 220mm (Cote A)

Installation TOONA 5016 sur portail posé à l'arrière des piliers



Pour un fonctionnement optimal de la motorisation, la patte de rotation du moteur doit être adaptée.

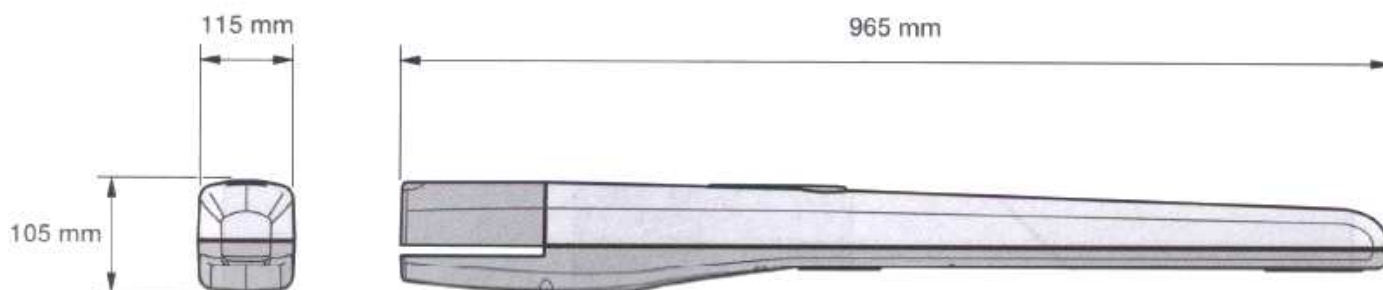
La course du vérin étant de 540mm, la course utile sera de 520mm. Dans tous les cas la somme des cote A + la cote B ne peut être supérieur à la course utile du vérin soit 520mm.

La cote B conseillé est de 230mm -
La cote A conseillé est de 230mm

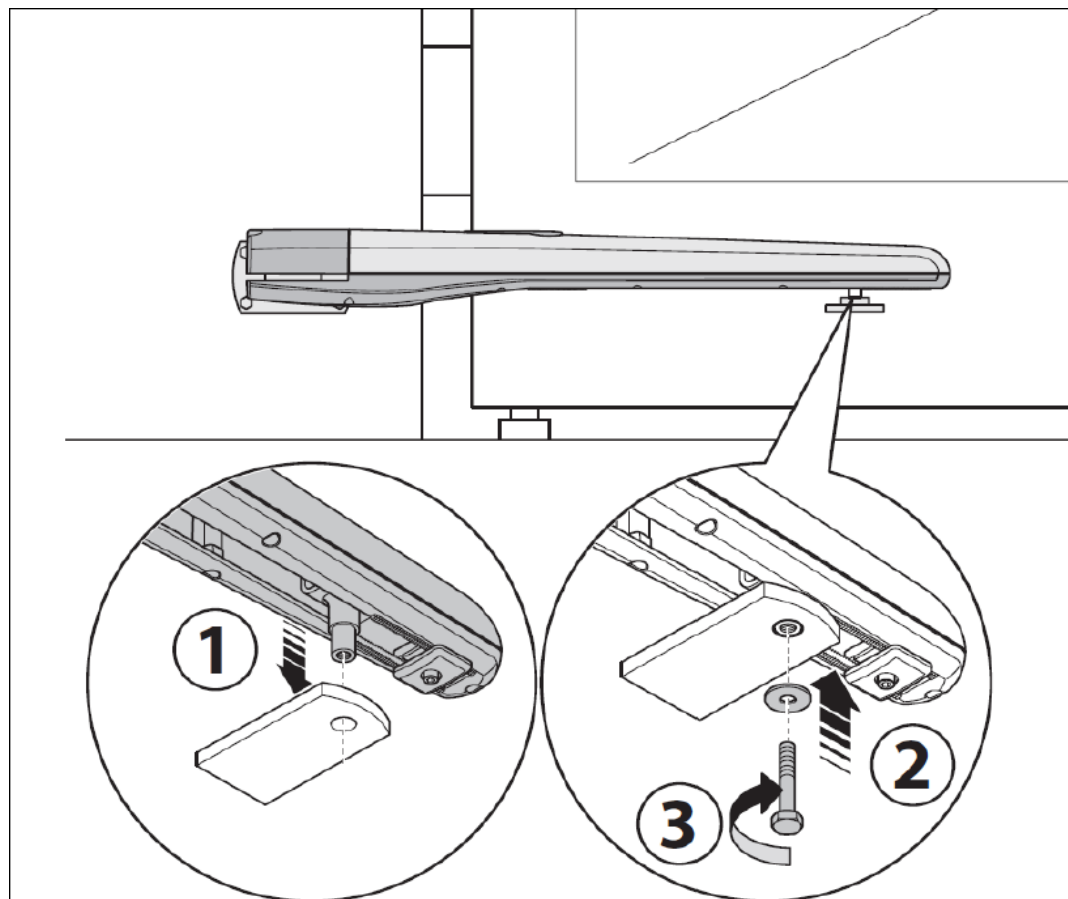
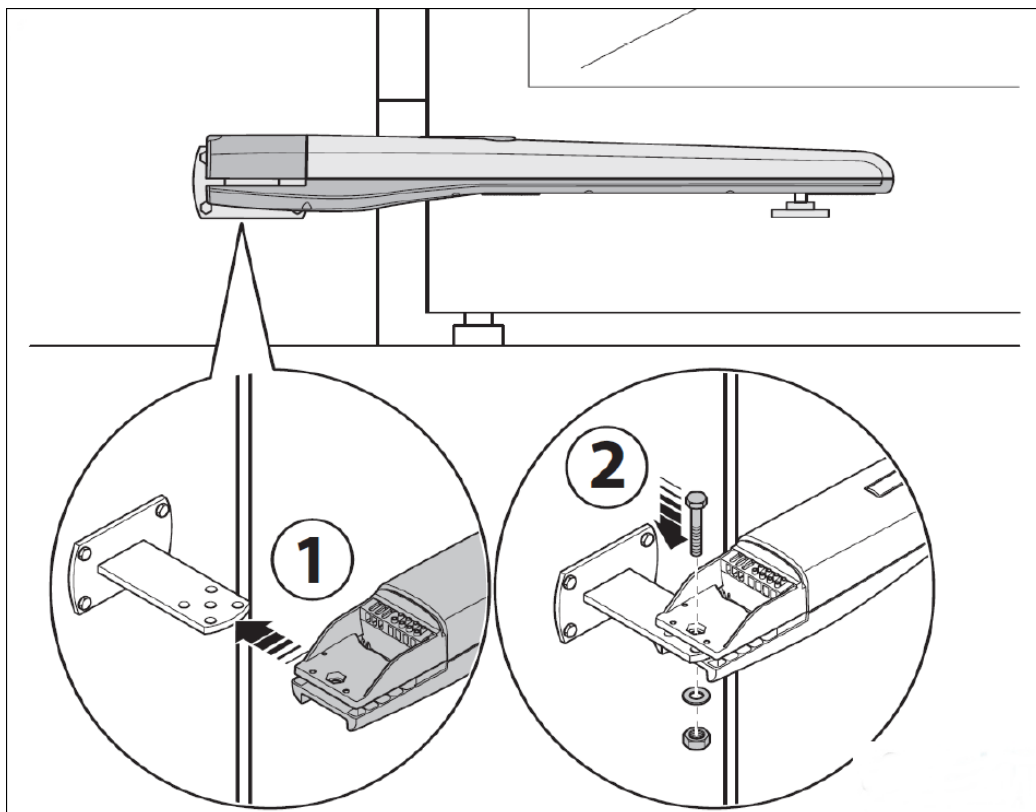
r.i.i

La longueur de la patte arrière à confectionnée sera = B+C

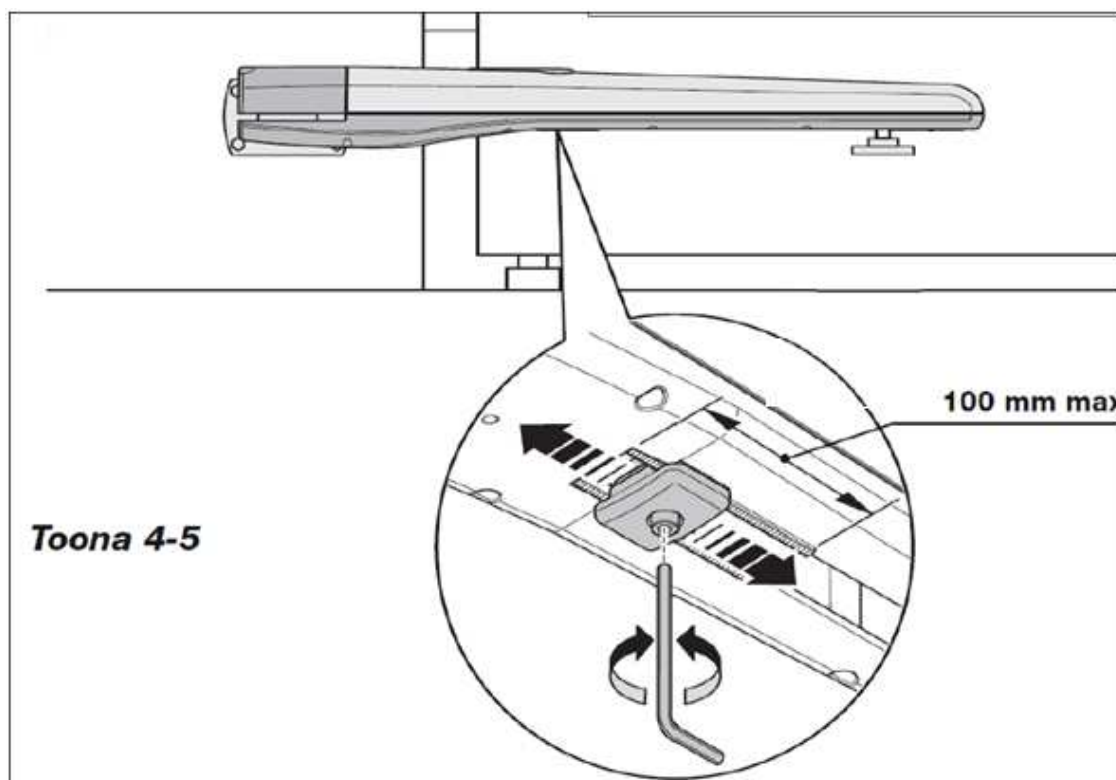
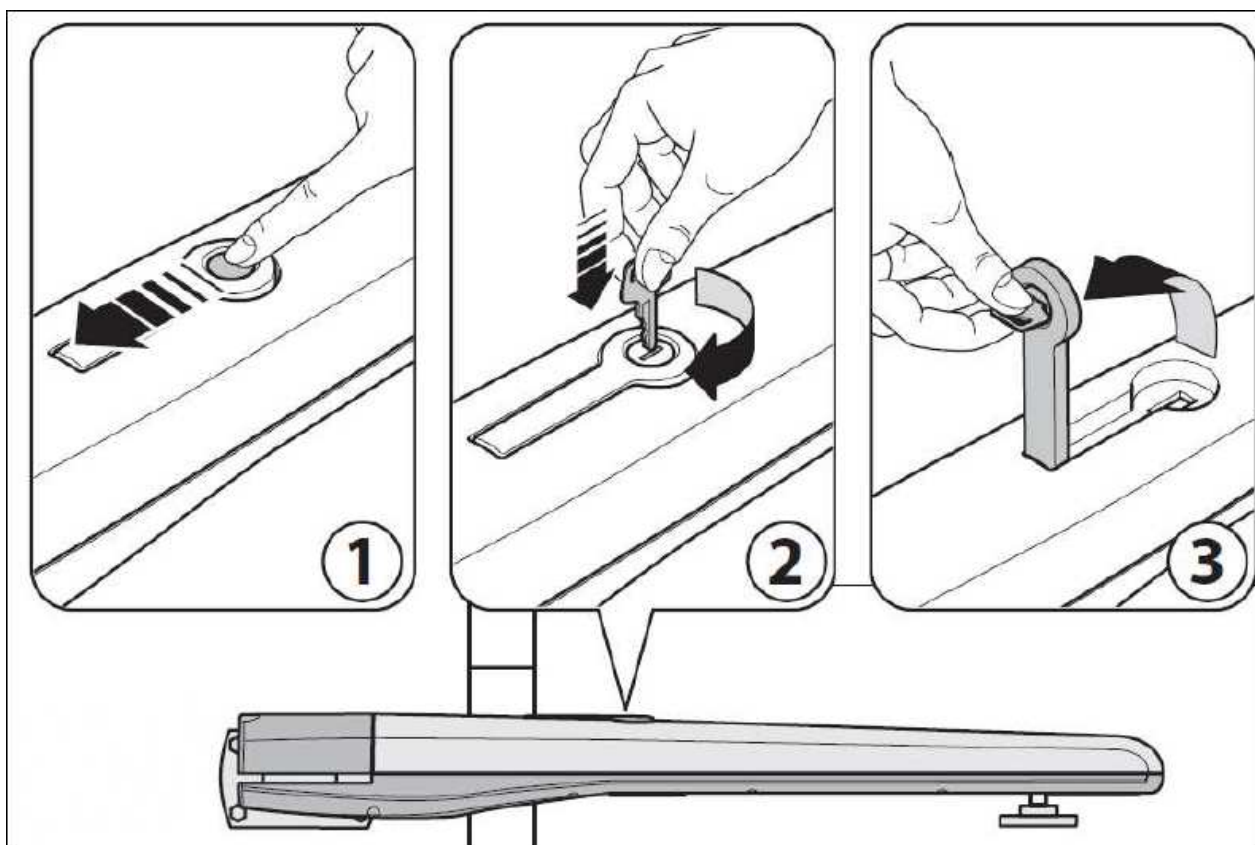
Encombrement TOONA 5



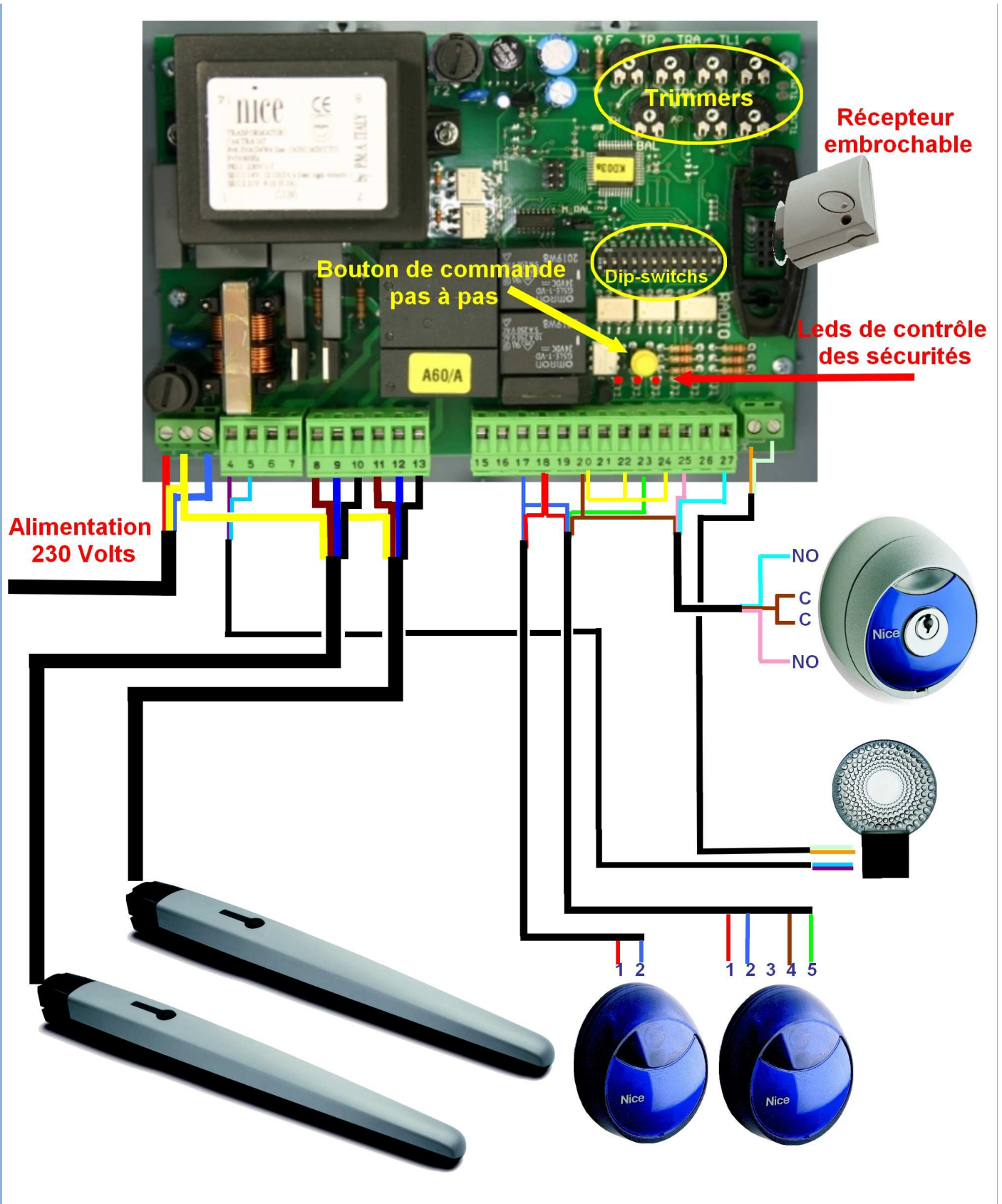
Montage TOONA 5016 sur patte de rotation



Réglage fins de courses ouverture



Câblage électrique de la logique de commande A60 :



Mise en service d'un automatisme Toona 5016 :

Régler les positions sur les butées d'arrêt en ouverture. Positionner les motoréducteurs à mi-courses.

Lever les Dip-Switch 1 et 12 en position ON. Augmenter les potentiomètres TL1 et TL2, dans le sens des aiguilles d'une montre, jusqu'au milieu de leur course. Augmenter légèrement TRA et TRC. Placer le potentiomètre de force F au milieu dans un 1^{er} temps.

Mettre sous tension la logique de commande et vérifier que les leds au dessus des bornes 22, 23 et 24 soient bien allumées.

Faire un appui sur la commande pas à pas (bouton jaune). Le moteur M2 doit s'ouvrir en premier, suivit de M1. Si ce n'est pas le cas permuter les phases d'ouverture et de fermeture sur les moteurs concernés

Ajuster le potentiomètre de temps de travail (TL1) et(TL2) afin d'obtenir le réglage suivant :

Manœuvre complète de fermeture + 5 clignotements du gyrophare.

2.6) Ajuster le potentiomètre TRA (temps de retard ouverture) et TRC (temps de retard fermeture)

2.7) Ajuster le potentiomètre de puissance (F), afin d'obtenir une poussée maximum de 15 kg en bout de portail.

3) Fonctions programmables :



DIP-SWITCH

Switch 1-2:	Off-Off	= Mouvement "Manuel" c'est-à-dire homme présent
	On-Off	= Mouvement "Semi-automatique"
	Off-On	= Mouvement "Automatique" c'est-à-dire fermeture automatique
	On-On	= Mouvement "Automatique + ferme toujours"
Switch 3:	On	= Fonctionnement Collectif < non disponible en mode manuel >
Switch 4:	On	= Prédignotement
Switch 5:	On	= Referme 5 s après Photo < en automatique >
Switch 6:	On	= Sécurité "Photo1" aussi en ouverture
Switch 7:	On	= Coup de bélier
Switch 8:	On	= Ralentissement
Switch 9:	On	= Maintien pression
Switch 10:	On	= Photo-test
Switch 11:	On	= Éclairage automatique en mode impulsion
Switch 12:	On	= "Ferme" devient "Ouverture partielle"

Mémorisation des télécommandes

Mémorisation d'un émetteur en mode II sur le récepteur SMXI ou OXI

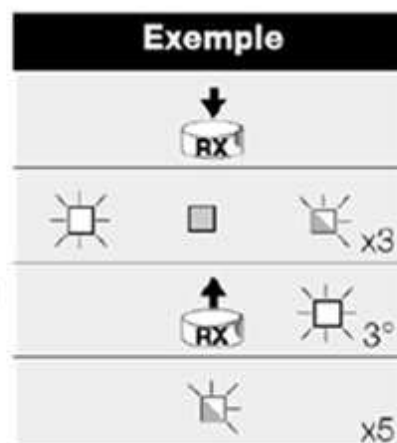
1. Presser la touche sur le récepteur un nombre de fois égale à la fonction désirée. (1 fois ouverture total, 2 fois ouverture partiel)
2. Vérifier que la LED émet un nombre de clignotements correspondant à la fonction désirée.
3. Dans les 10 secondes qui suivent, presser pendant au moins 5 secondes la touche désirée de l'émetteur à mémoriser.
4. Si la mémorisation a été effectuée correctement, la LED du récepteur clignotera 3 fois.



Nota : S'il y a d'autres émetteurs à mémoriser, répéter le point 3 dans les 10 secondes qui suivent. La phase de mémorisation prend fin au bout de 10 secondes lorsque le récepteur s'éteint.

Effacement du récepteur SMXI ou OXI

1. Presser et maintenir enfoncée la touche du récepteur.
2. Attendre que la LED s'allume puis qu'elle s'éteigne, attendre enfin qu'elle clignote 3 fois.
3. Relâcher la touche du récepteur exactement durant le troisième clignotement.
4. Si l'effacement a été effectué correctement, la LED clignotera 5 fois bien distinctement.



En aucun cas la notice simplifiée ne peut remplacer,
la notice technique fournie avec le produit