

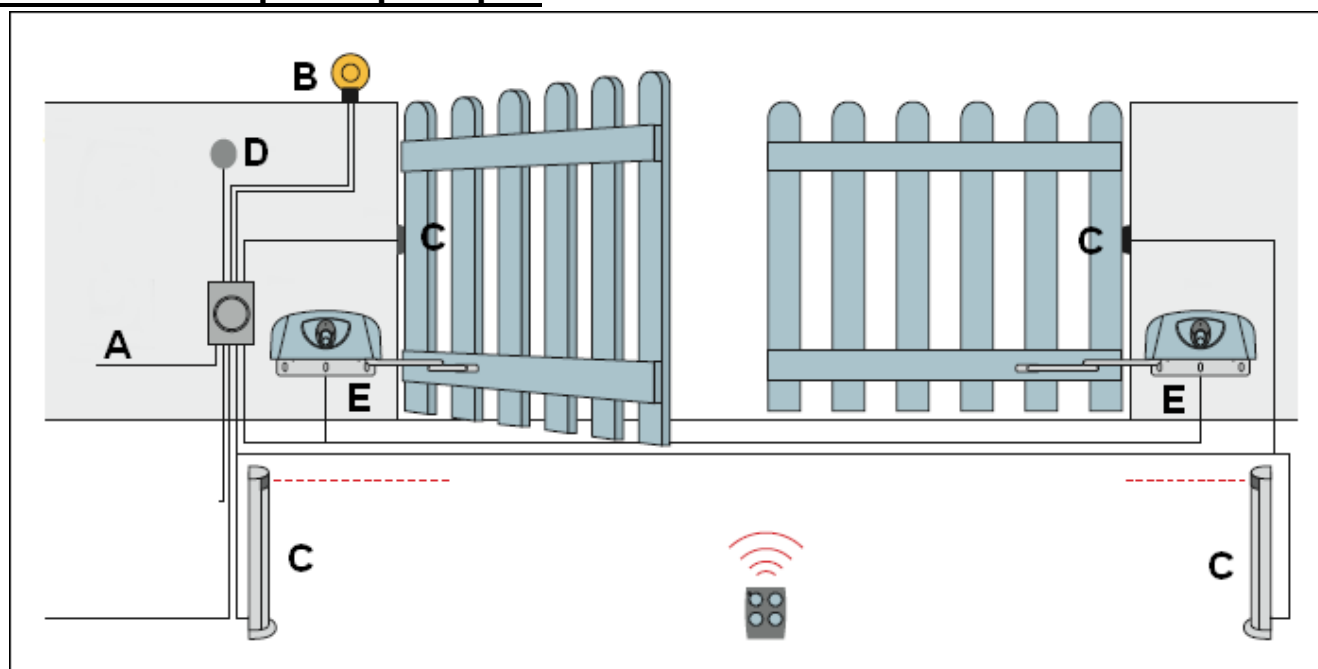
Le kit contient :



Options pour Hyppo 7005:

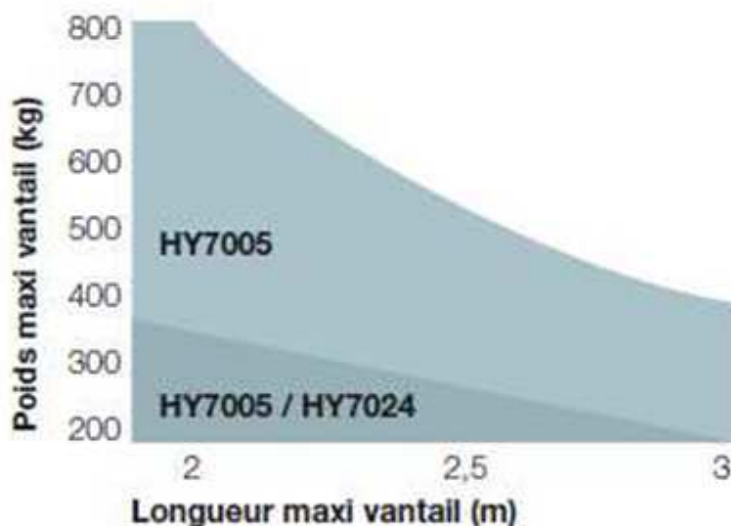
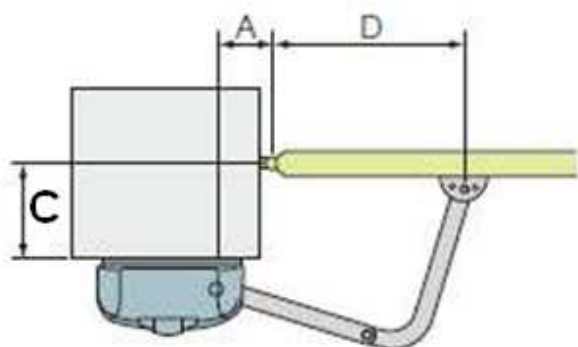


Schéma électrique de principe :



Connexion	Type de câble	Longueur maximum admise
A ligne d'alimentation électrique	U1000 RV2 3x1.5mm ² U1000 RV2 3x2.5mm ²	50 mètres 100 mètres
B Lampe clignotante antenne	HO5 VVF 2x0.75mm ² RG58 câble coaxial	20 mètres 5 mètres
C Photocellules	AWG 2x0.6mm ²	20 mètres
D sélecteur à clés	AWG ou HO5VVF 2x0.5mm ²	20 mètres
E Moteurs	HO7RNF 4x1.5mm ²	20 mètres

Limites d'utilisation du HYPPO 7005



	Standard	HYA12
A max	150	400
C max	350	450
D max	450	800

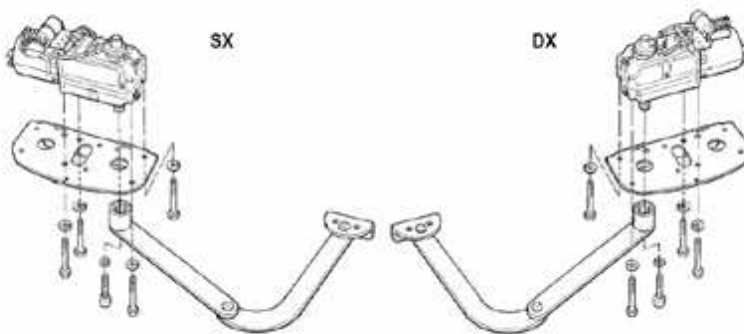
N.B. Les valeurs ci-dessus se réfèrent à l'utilisation des moteurs avec des accessoires standard. La forme, la hauteur du portail (par ex. un portail plein) et les conditions climatiques (par ex. vent fort) peuvent réduire considérablement les valeurs indiquées dans le graphique ci-après. Pour les zones venteuses, nous préconisons les modèles 230 Vca.

CONTRÔLES PRELIMILAIRES HYPPO 7005 / 7024

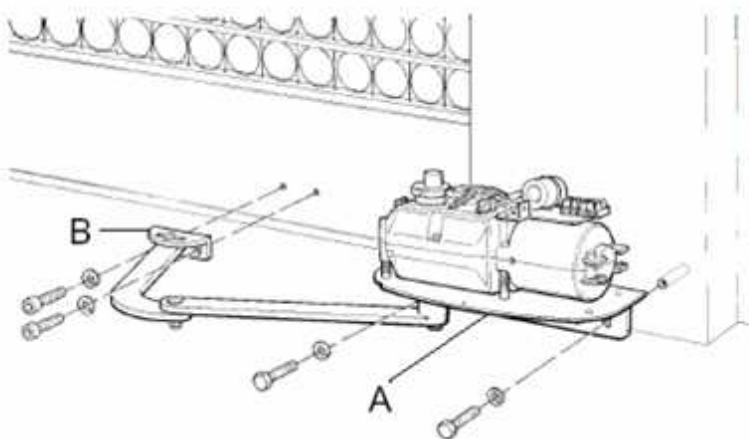
1. Lire attentivement les instructions.
2. Vérifier que le portail est adapté pour recevoir une automatisation et que l'ensemble est conforme aux prescriptions des normes en vigueur.
3. S'assurer que la structure du portail est solide et appropriée.
4. S'assurer que le portail n'a pas de points de frottement pendant tout le mouvement.
5. Prévoir une butée mécanique en ouverture et fermeture si possible.

INSTALLATION

NOTE: Par Hyppo « gauche », on entend l'action. Moteur monté sur le battant gauche vu de l'intérieur du portail. Avec les vis fournies, fixer l'opérateur à la plaque, en vérifiant si l'installation est droite ou gauche. Modifier ensuite, si nécessaire, aussi le bras articulé.



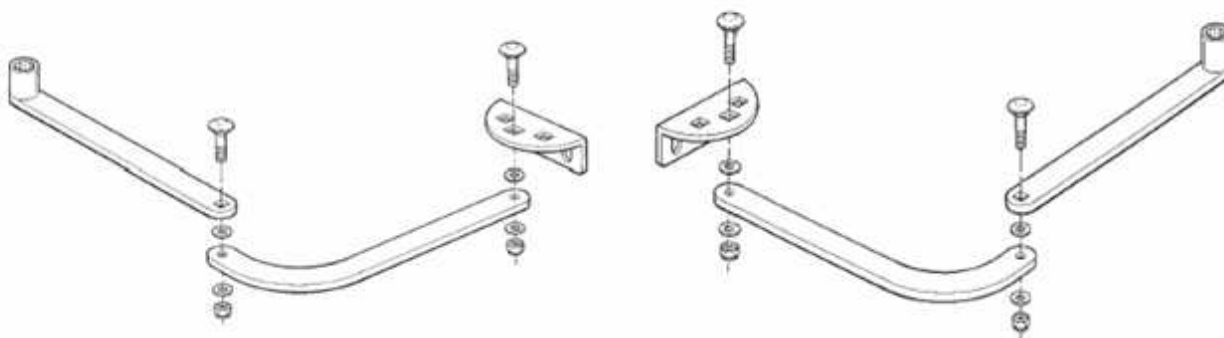
HYPP0 7005

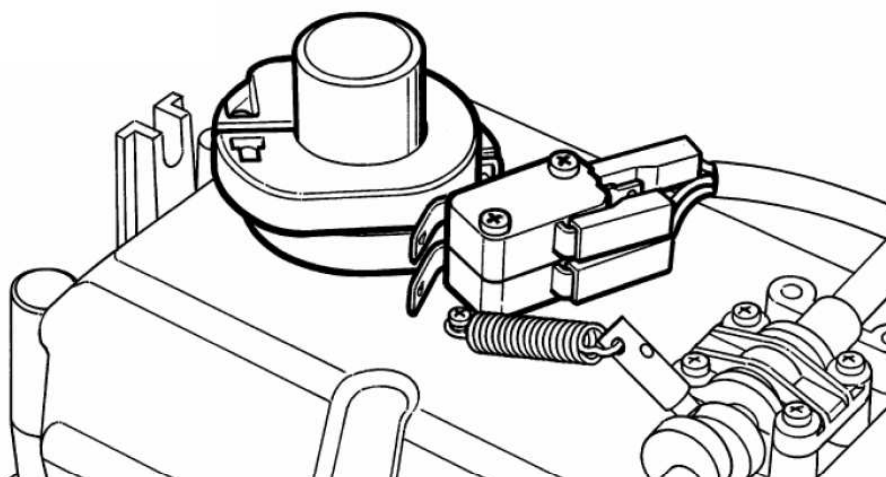


Fixation du moteur:

Fixer l'équerre A sur le pilier et la patte B sur le portail, en respectant les indiquées sur le tableau des limites d'utilisation. Corriger éventuellement les différences d'alignement en utilisant les lumières de l'équerre.

Assemblage bras articulé pour moteur gauche Assemblage bras articulé pour moteur droit.





Réglage des fdc sur HYPPO 7005:

Les fdc électrique sont déjà câblés et positionnés de manière approximative.

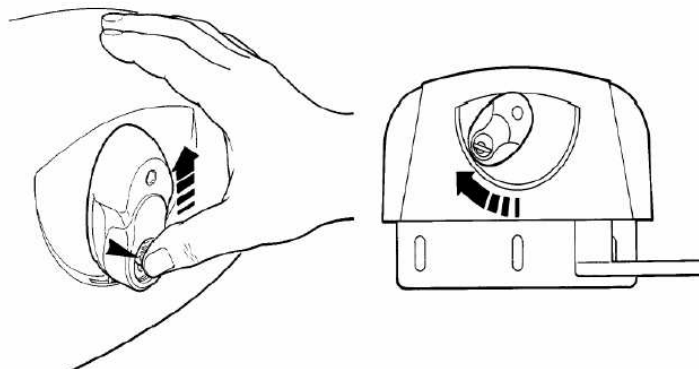
Débloquer puis actionner manuellement le portail. Positionner le portail près de la butée fermeture, faire tourner la came jusqu'au déclic de l'interrupteur. Répéter l'opération avec la came pour la butée ouverture.

Verrouiller le moteur. Avec l'armoire de commande, vérifier que le moteur se positionne électriquement correctement sur ses positions ouverture et fermeture.

Bloquer les vis des cammes.

DEVERROUILLAGE DU MOTEUR:

Faire coulisser la trappe de la serrure vers le haut, introduire la clé et la tourner dans le sens des aiguilles d'une montre. Tourner la poignée. Actionner le portail à la main.

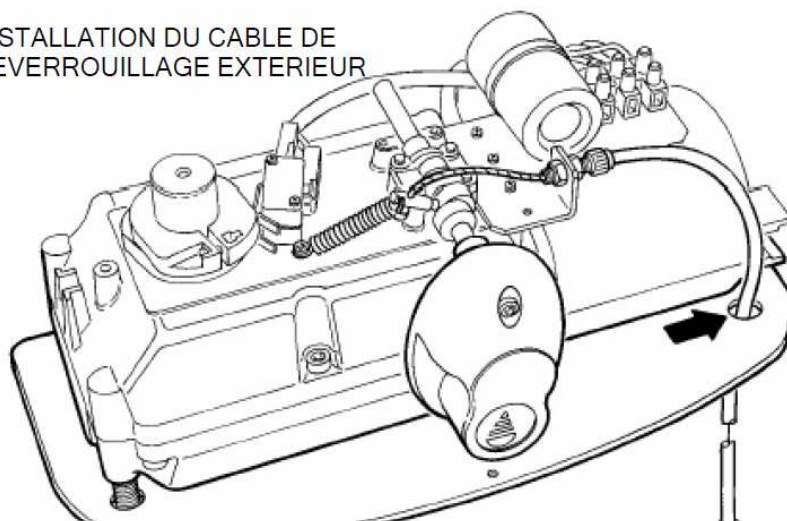


Kit déverrouillage extérieur:

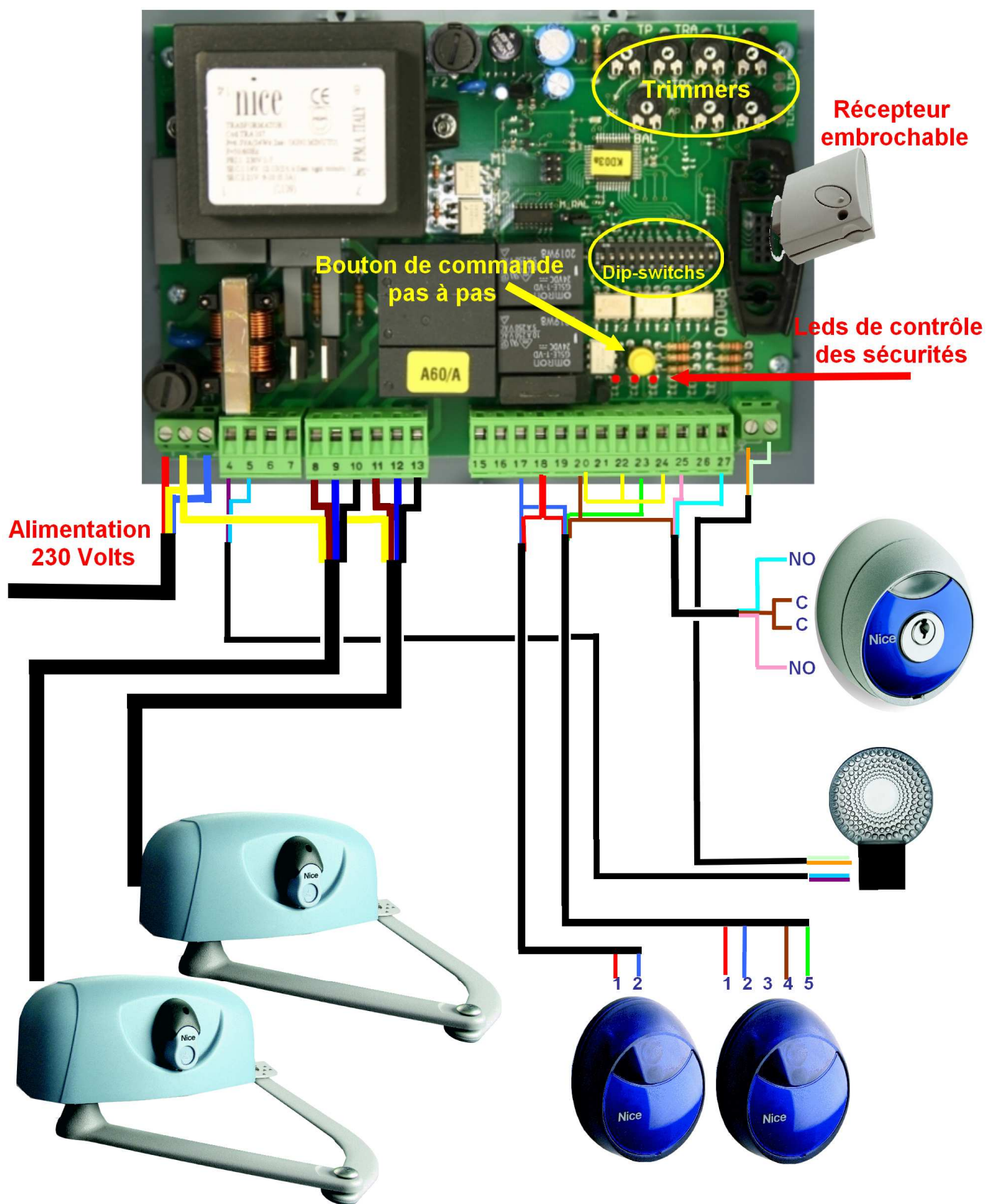
KIO: Sélecteur à clé avec mécanisme de débrayage par câble métallique.

KA1: kit câble métallique 6m pour KIO

INSTALLATION DU CABLE DE DEVERROUILLAGE EXTERIEUR



1) Raccordement électrique d'un automate HYPPO 7005



2) Mise en service d'un automatisme HYPPO 7005

- 2.1) Régler les positions sur les butées d'arrêt en ouverture. Positionner les motoréducteurs à mi-courses.
- 2.2) Lever les Dip-Switch 1 et 12 en position ON. Augmenter les potentiomètres TL1 et TL2, dans le sens des aiguilles d'une montre, jusqu'au milieu de leur course. Augmenter légèrement TRA et TRC. Placer le potentiomètre de force F au milieu dans un 1^{er} temps.
- 2.3) Mettre sous tension la logique de commande et vérifier que les leds au dessus des bornes 22, 23 et 24 soient bien allumées.
- 2.4) Faire un appui sur la commande pas à pas (bouton jaune). Le moteur M2 doit s'ouvrir en premier, suivit de M1. Si ce n'est pas le cas permuter les phases d'ouverture et de fermeture sur les moteurs concernés
- 2.5) Ajuster le potentiomètre de temps de travail (TL1) et (TL2) afin d'obtenir le réglage suivant :
Manœuvre complète de fermeture + 5 clignotements du gyrophare.
- 2.6) Ajuster le potentiomètre TRA (temps de retard ouverture) et TRC (temps de retard fermeture)
- 2.7) Ajuster le potentiomètre de puissance (F), afin d'obtenir une poussée maximum de 15 kg en bout de portail.

3) Fonctions programmables :  **DIP-SWITCH**

Switch 1-2:	Off-Off	= Mouvement "Manuel" c'est-à-dire homme présent
	On-Off	= Mouvement "Semi-automatique"
	Off-On	= Mouvement "Automatique" c'est-à-dire fermeture automatique
	On-On	= Mouvement "Automatique + ferme toujours"
Switch 3:	On	= Fonctionnement Collectif < non disponible en mode manuel >
Switch 4:	On	= Prédignotement
Switch 5:	On	= Referme 5 s après Photo < en automatique >
Switch 6:	On	= Sécurité "Photo1" aussi en ouverture
Switch 7:	On	= Coup de bélier
Switch 8:	On	= Ralentissement
Switch 9:	On	= Maintien pression
Switch 10:	On	= Photo-test
Switch 11:	On	= Éclairage automatique en mode impulsion
Switch 12:	On	= "Ferme" devient "Ouverture partielle"

4) Mémorisation des télécommandes

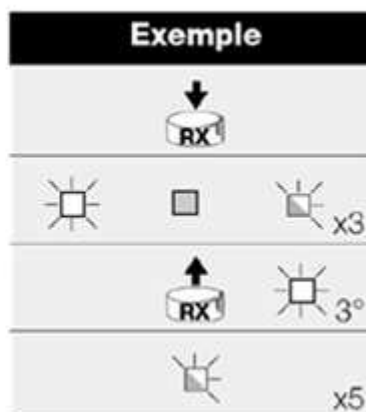
Mémorisation d'un émetteur en mode II sur le récepteur SMXI :

1. Presser la touche sur le récepteur un nombre de fois égale à la fonction désirée. (1 fois ouverture total, 2 fois ouverture partiel)
2. Vérifier que la LED émet un nombre de clignotements correspondant à la fonction désirée.
3. Dans les 10 secondes qui suivent, presser pendant au moins 5 secondes la touche désirée de l'émetteur à mémoriser.
4. Si la mémorisation a été effectuée correctement, la LED du récepteur clignotera 3 fois.

Nota : S'il y a d'autres émetteurs à mémoriser, répéter le point 3 dans les 10 secondes qui suivent.
La phase de mémorisation prend fin au bout de 10 secondes lorsque le récepteur s'éteint.

Effacement du récepteur SMXI :

1. Presser et maintenir enfoncée la touche du récepteur.
2. Attendre que la LED s'allume puis qu'elle s'éteigne, attendre enfin qu'elle clignote 3 fois.
3. Relâcher la touche du récepteur exactement durant le troisième clignotement.
4. Si l'effacement a été effectué correctement, la LED clignotera 5 fois bien distinctement.



En aucun cas la notice simplifiée ne peut remplacer
la notice fournie avec le produit