

NICE HoppKit

Notice d'installation simplifiée de l'automatisme de portail battant

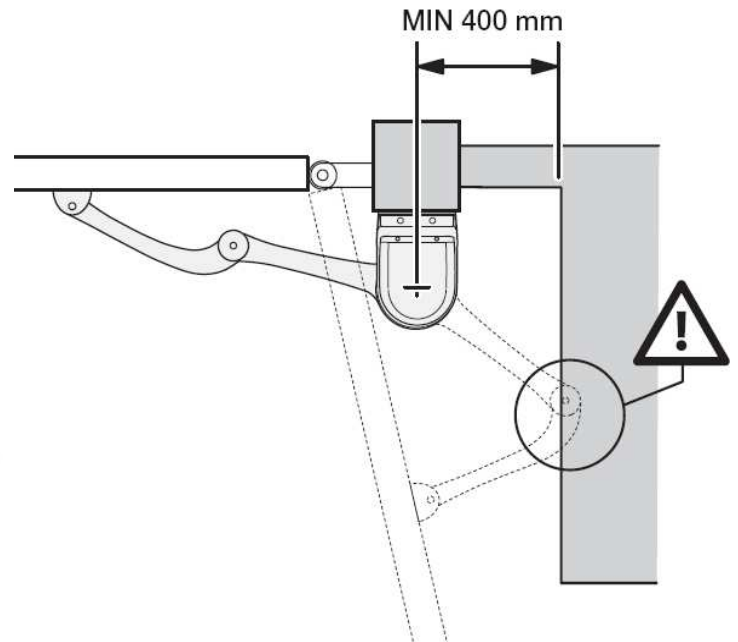
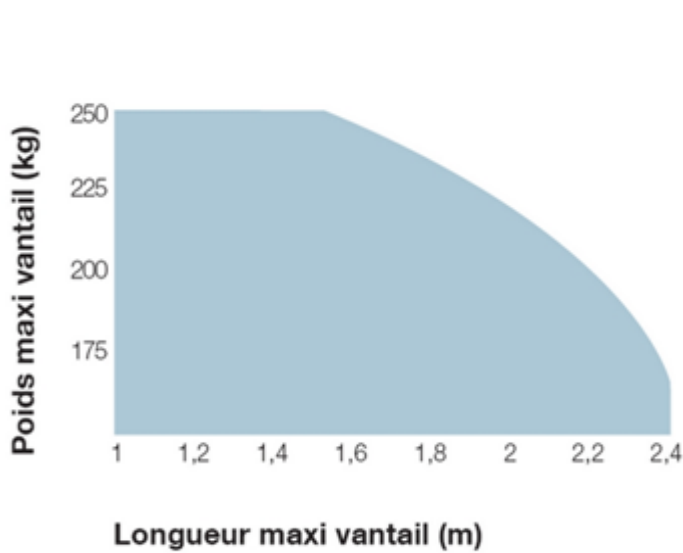
Le Kit comprend :

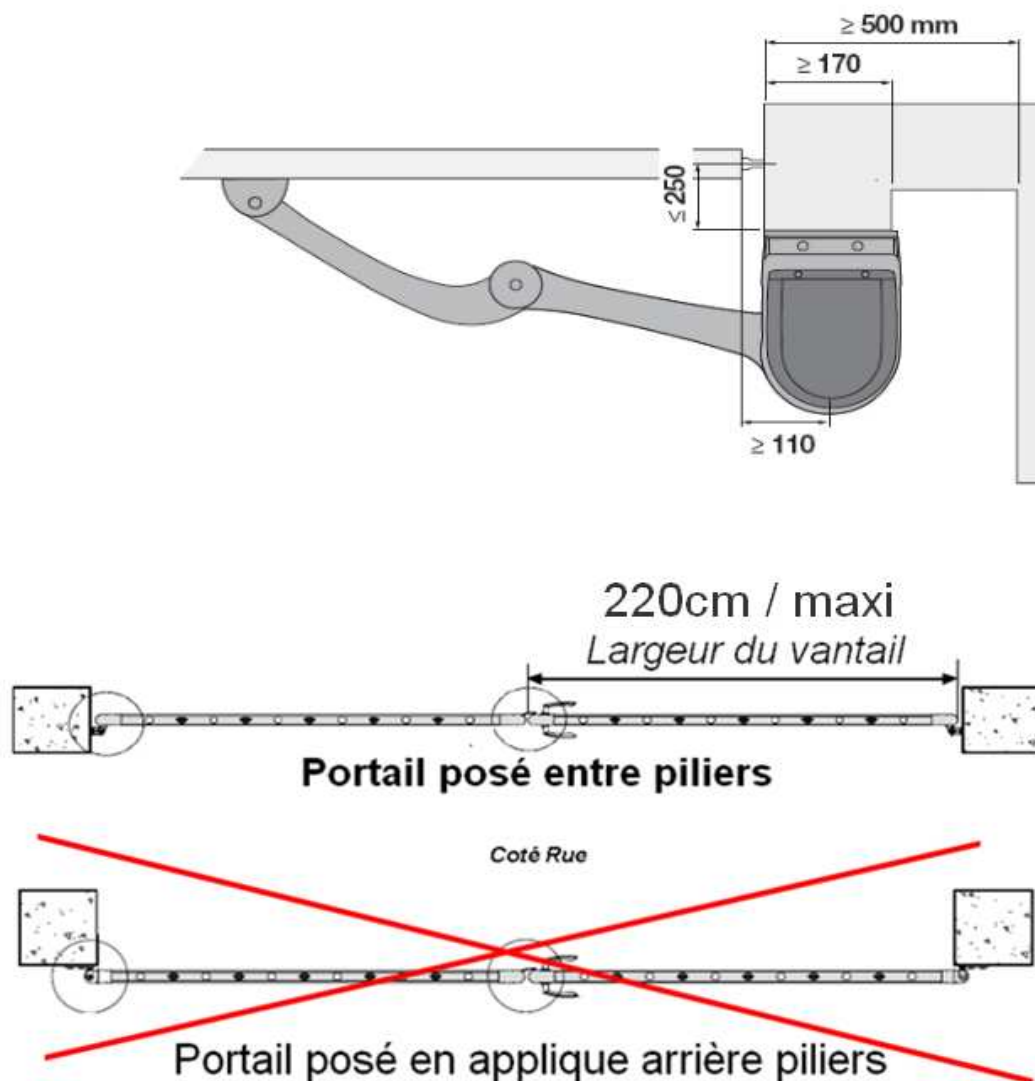


Options :



Limites d'utilisation du HoppKit





Recommandations

Afin que le bras articulé joue son rôle autobloquant, ce type d'automatisme ne peut être installé que sur portail posé entre piliers, sinon préférer un vérin électromécanique.

Connexion électrique ce qu'il faut prévoir :

Connexion	Type de câble	Longueur maximum admise
A ligne d'alimentation électrique	U1000 RV2 3x1.5mm ² U1000 RV2 3x2.5mm ²	50 mètres 100 mètres
B Lampe clignotante antenne	HO5 VVF 2x0.75mm ² RG58 cable coaxial	20 mètres 20 mètres (conseillé 5 mètres)
C Photocellules	AWG24GR - 2x0.6mm ²	20 mètres
D sélecteur à clés	AWG ou HO5VVF 4x0.75mm ²	20 mètres
E Moteurs	U1000 RV2 3x1.5mm ²	20 mètres

Plan d'implantation des gaines électriques pour automatisme NICE HoppKit



L'alimentation électrique peut se réaliser à droite ou à gauche, sans importance

le moteur maître doit être installer du côté de l'alimentation électrique 230 Volts

Outillage nécessaire



Fixations

Fixation moteurs



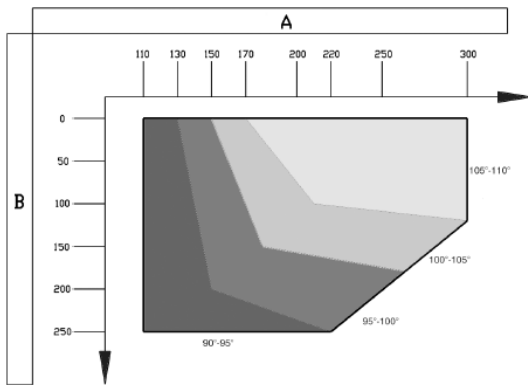
Fixation Bras



1) Montage de l'automatisme :

Choix de l'angle d'ouverture (maxi 110°)

Les opérations pour la fixation des pattes sont les suivantes:



Tab. 1

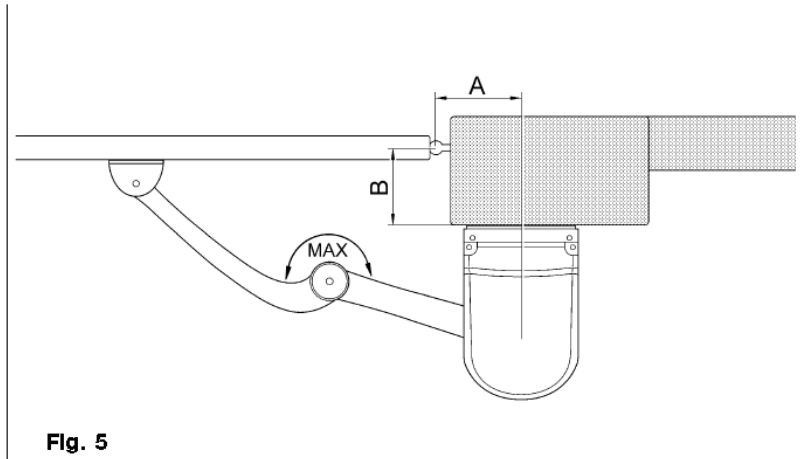
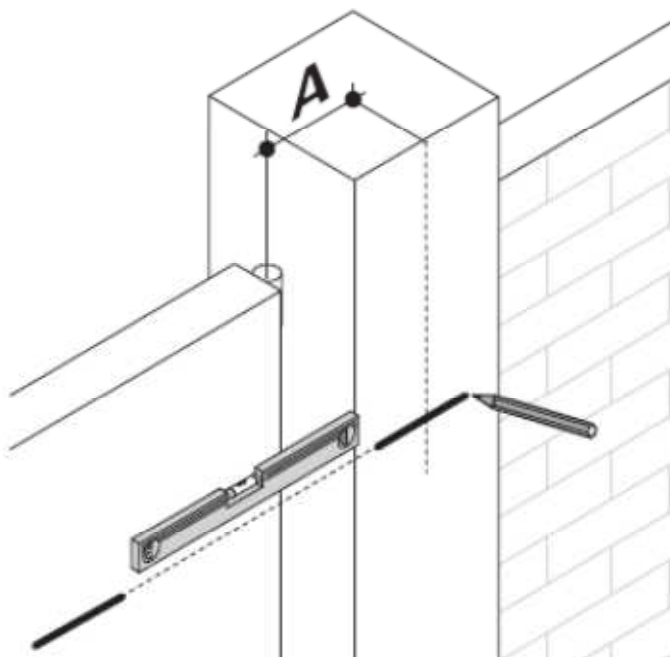


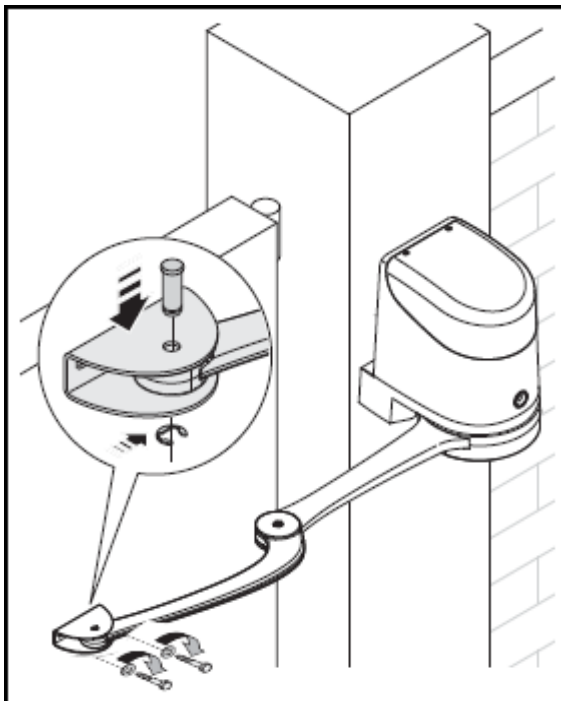
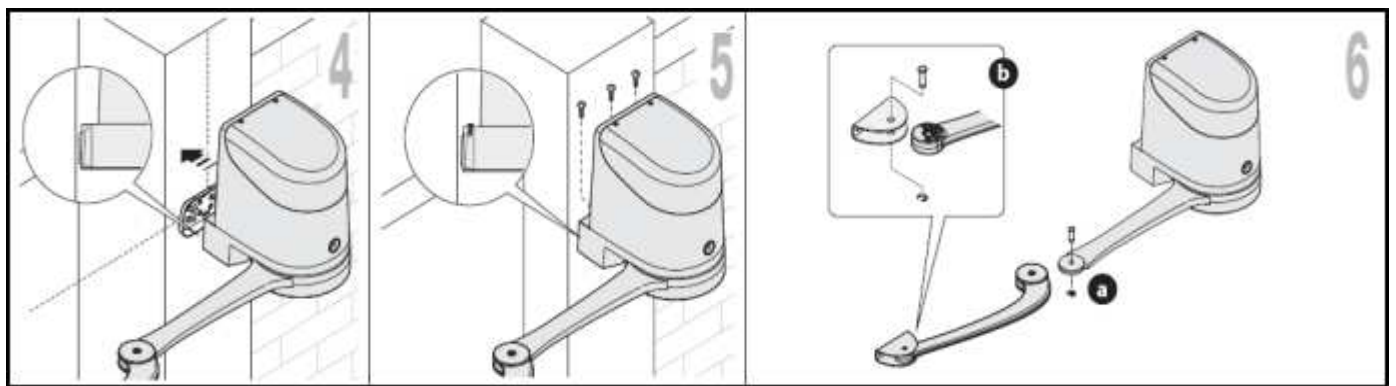
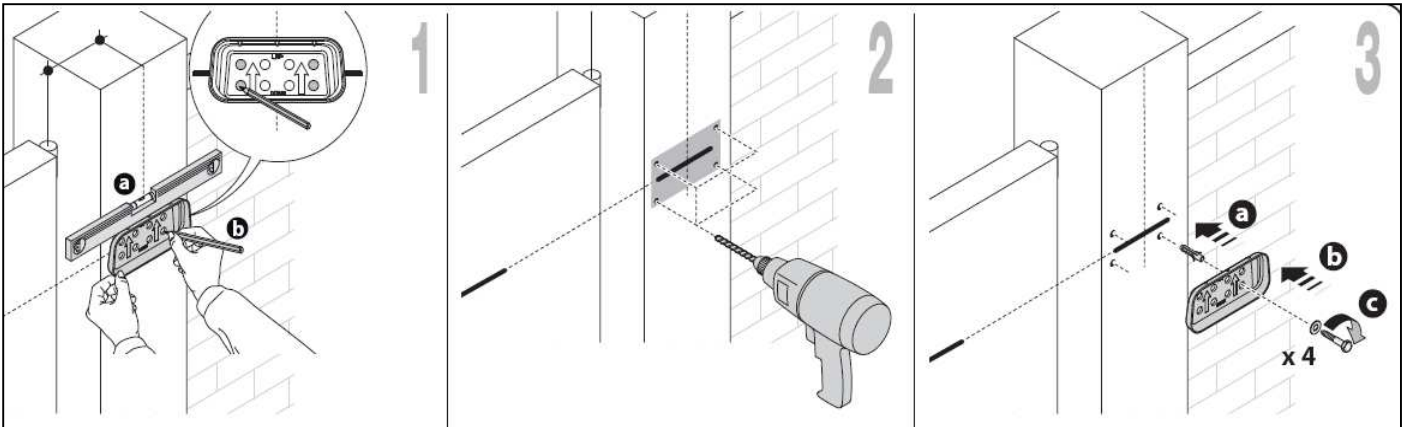
Fig. 5

1. Vérifier, suivant l'angle d'ouverture des battants, qu'il est possible de respecter les mesures indiquées dans le **Tab. 1**.
2. Mesurer sur place la valeur de "A".
3. 3. Suivant la mesure "A" et l'angle d'ouverture des battants dans le tableau, on peut trouver la valeur de "B" dans le **Tab. 1**. Par exemple, si "A" est égale à 100mm et qu'on désire une ouverture de 100° "B" devra mesurer environ 180mm.

Tracer un ligne droite : Depuis la traverse de fixation du portail et sur le pilier

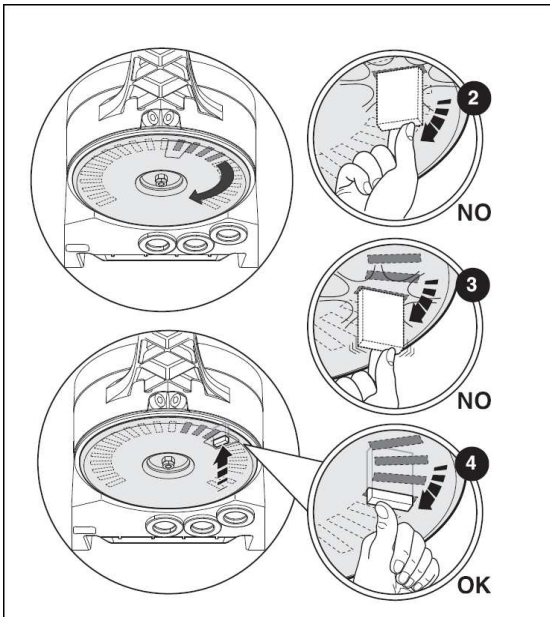


Fixation du motoréducteur sur piliers et portail



Avec la clé déverrouiller le moteur, et déployer le bras articulé au maximum contre le portail.
Fixer la demi-lune sur le portail

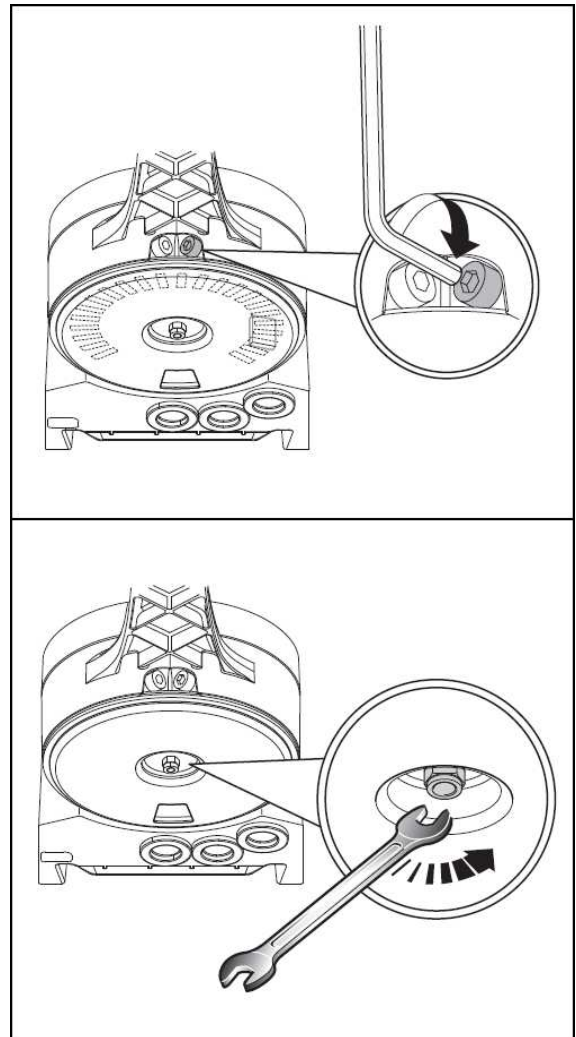
Mise en place des butées de fin de course mécanique et réglage



L'automatisme étant toujours libre, amener manuellement le portail en position d'ouverture maximum souhaitée.

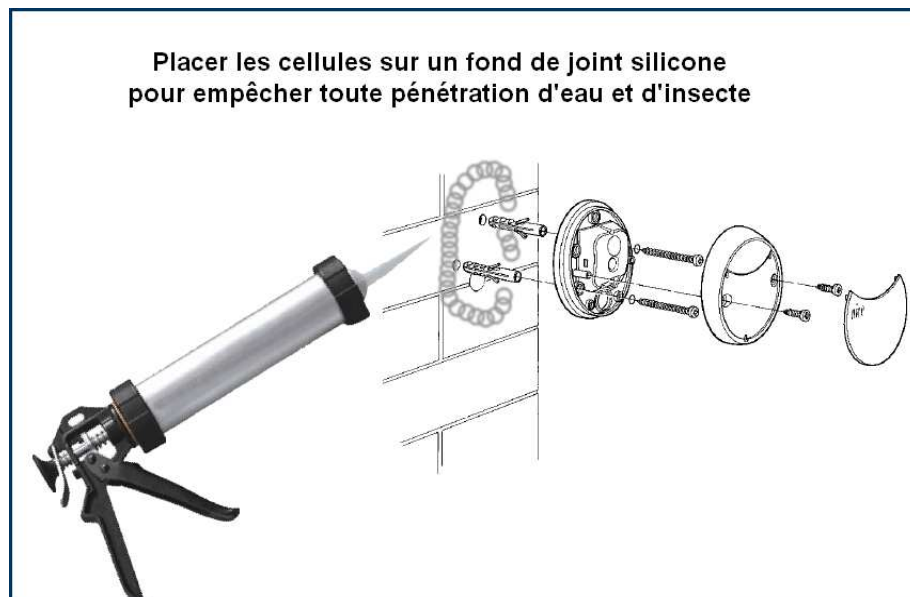
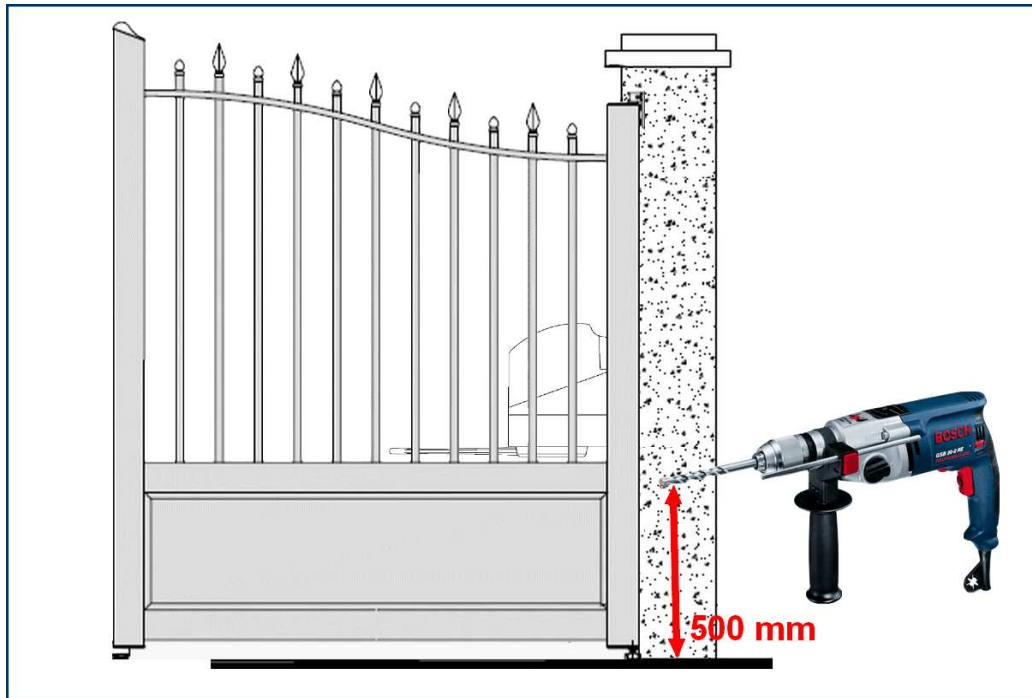
Présenter la butée d'arrêt sous le motoréducteur, et l'introduire dans l'orifice à la position souhaitée. Le réglage précis peut ensuite être réalisé à l'aide de la vis.

Bloquer la flasque en position pour maintenir les butées de fin de course en place.



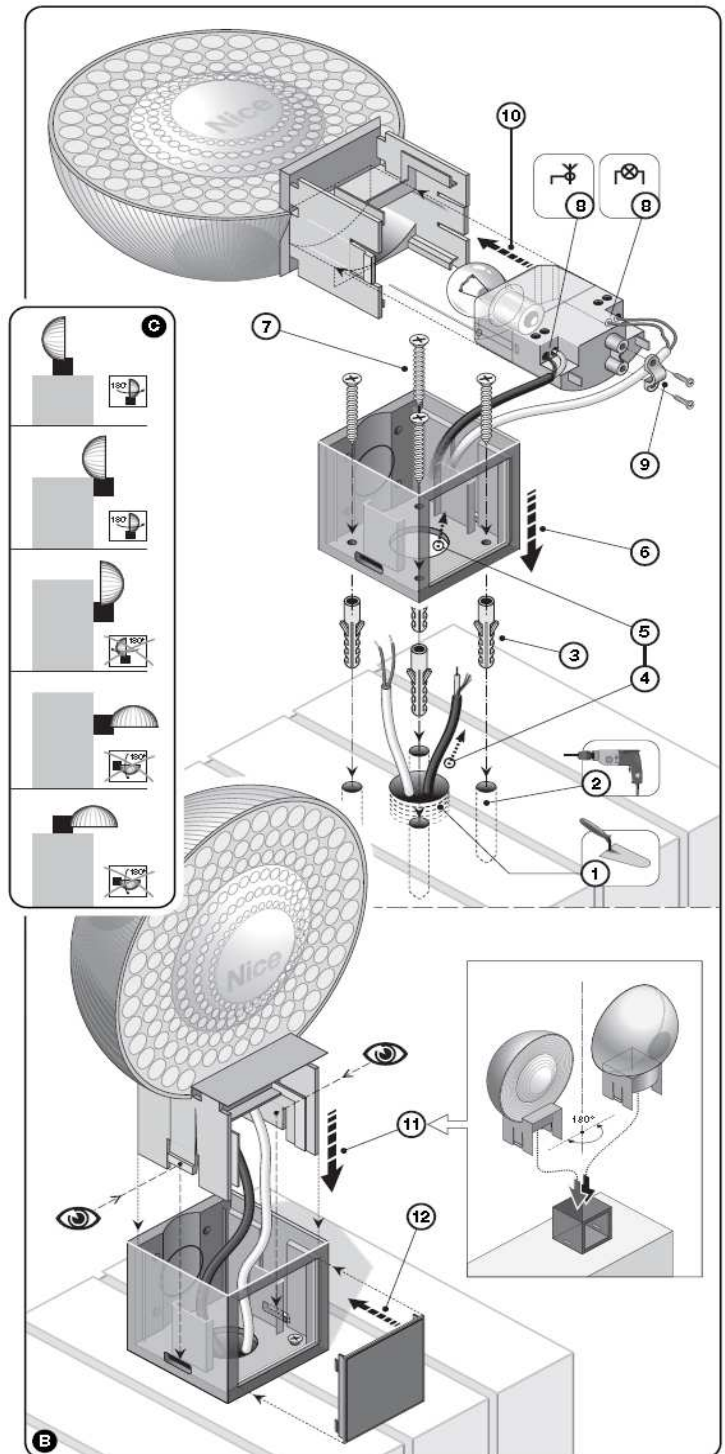
2) Pose des accessoires de sécurité

Pose des cellules photoélectriques



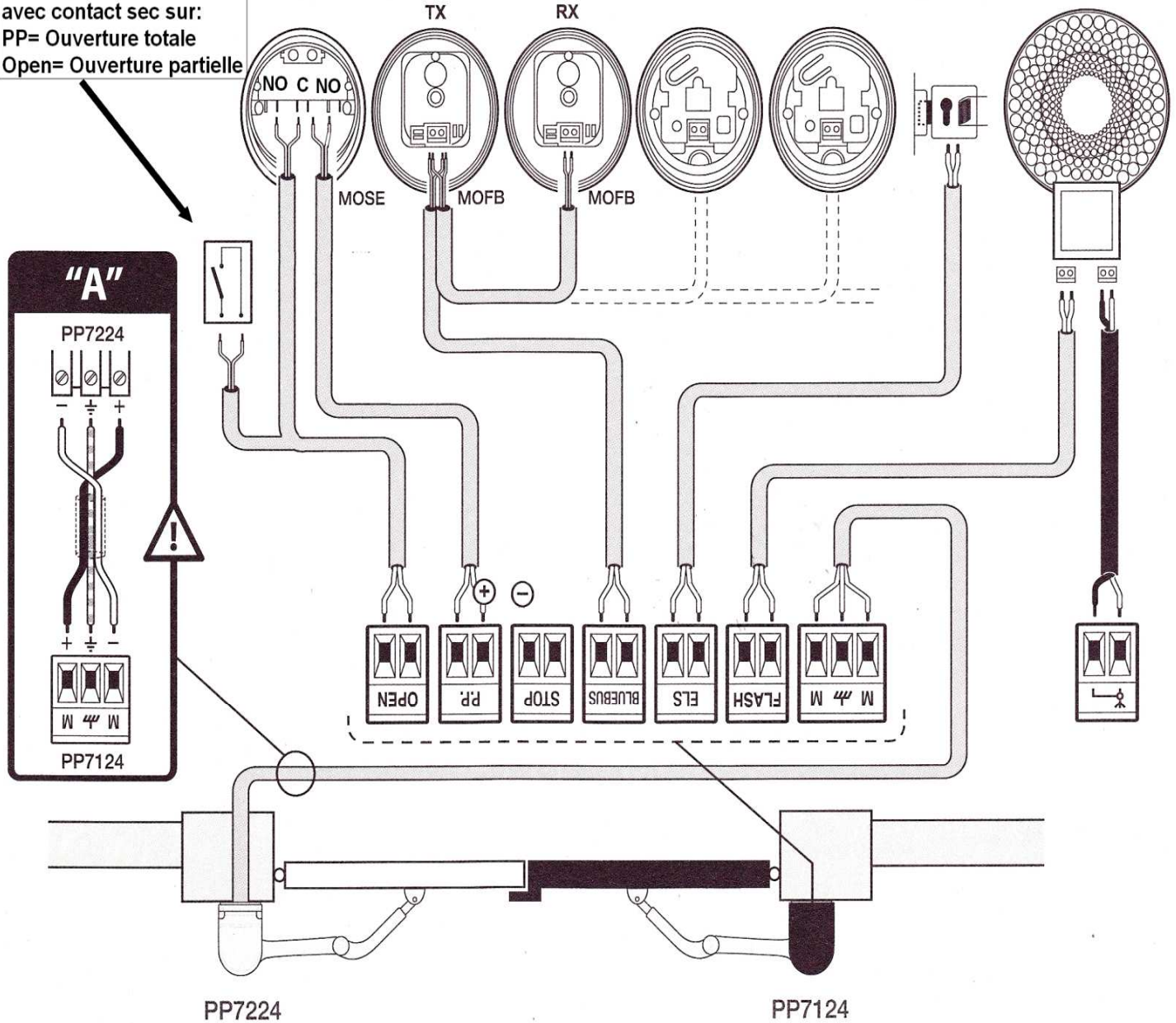
Pose du gyrophare :

Le gyrophare peut être installé de 5 façons différentes



3) Schéma de connexion électrique de la logique de commande POA3

Raccordement interphone
et visiophone
avec contact sec sur:
PP= Ouverture totale
Open= Ouverture partielle



Dans le cas où une serrure électrique est ajoutée à la condamnation du portail, ne la poser et ne la raccorder, qu'après avoir réalisé la reconnaissance des fins de course.

Raccordement électrique 230 Volts sur moteur maitre :

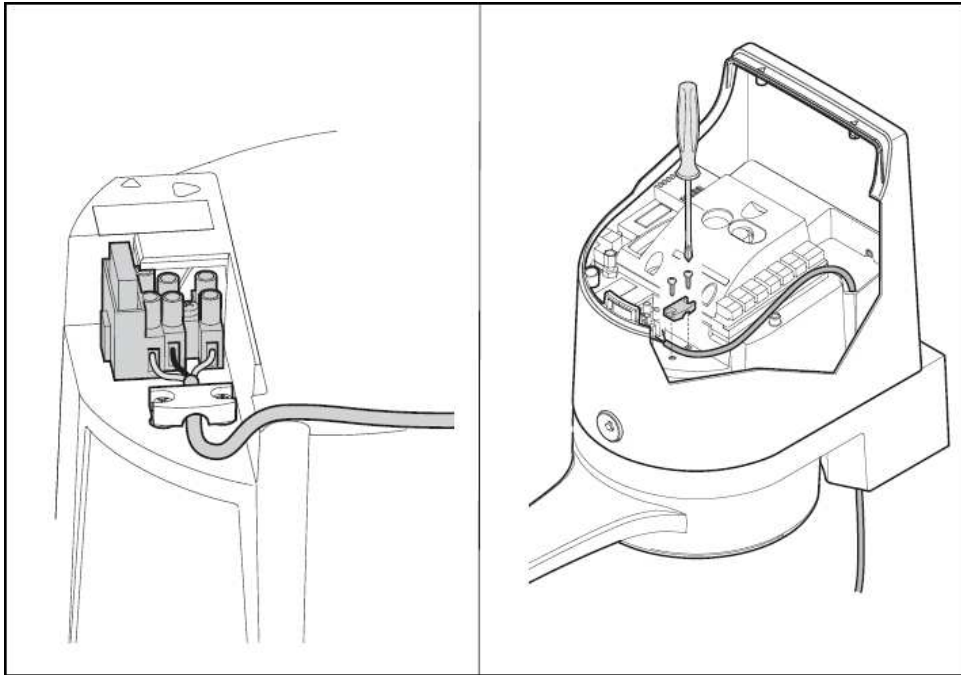
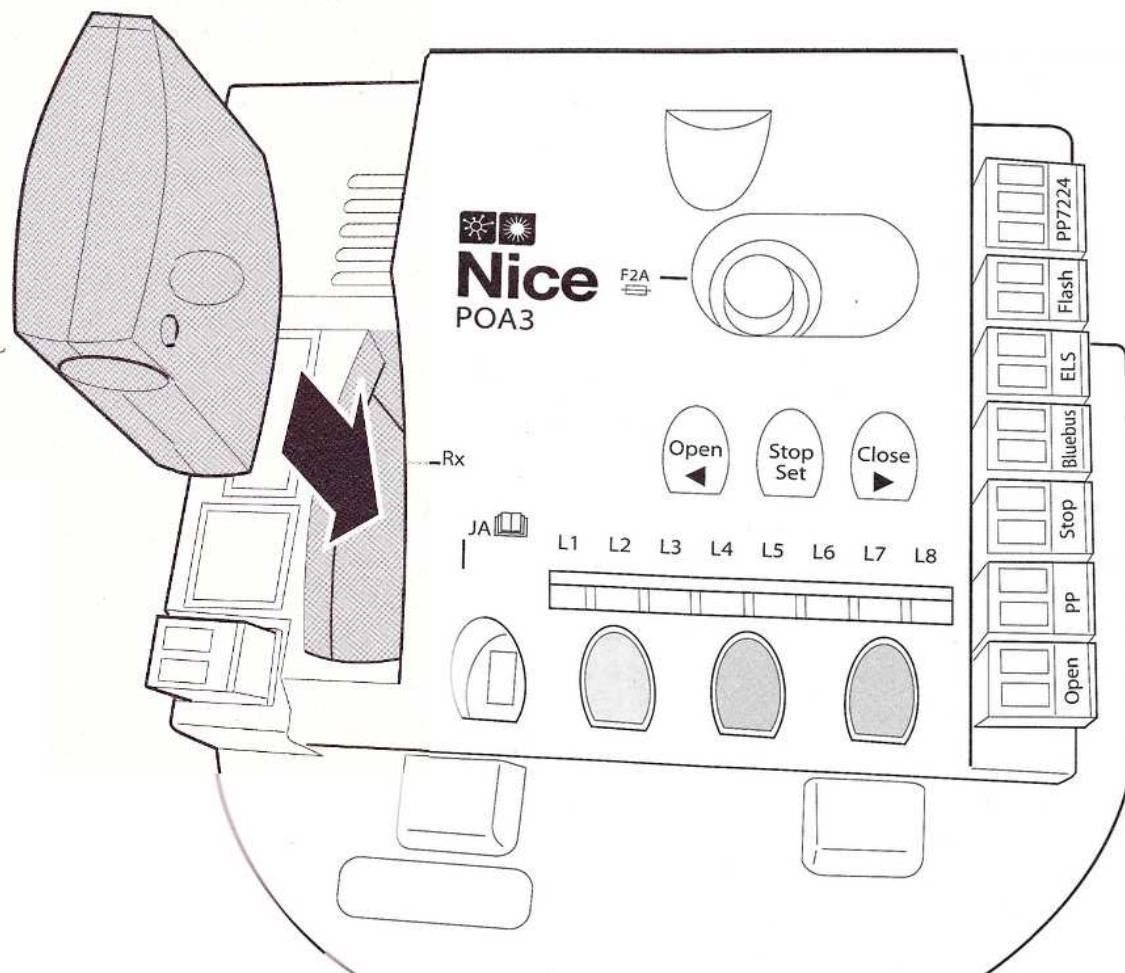


TABLEAU 2

<p>M1 PP7224 M2 PP7124</p>	<p>JA</p>	<p>JB</p>
<p>M2 PP7224 M1 PP7124</p>	<p>JA</p>	<p>JB</p>
<p>M2 PP7124 M1 PP7224</p>	<p>JA</p>	<p>JB</p>
<p>M1 PP7124 M2 PP7224</p>	<p>JA</p>	<p>JB</p>
<p>M1 PP7224 M2 PP7124</p>	<p>JA</p>	<p>JB</p>
<p>M2 PP7124 M1 PP7224</p>	<p>JA</p>	<p>JB</p>
<p>M2 PP7124</p>	<p>JA</p>	<p>JB</p>
<p>M2 PP7124</p>	<p>JA</p>	<p>JB</p>

Déterminer l'ordre d'ouverture des motoréducteurs, en plaçant les cavalier JA et JB en fonction du tableau ci-contre

Mise en place du récepteur radio embrochable OXI



Une fois les connexions raccordées, mettez sous tension, les leds L1 et L2 vont clignoter lentement, et le témoin Blue-Bus doit clignoter à chaque seconde.

4) Programmation de la centrale POA3, recherche des fins de courses :

Avant toute programmation, positionner les moteurs à mi-course

Une fois le câblage réalisé, mettez sous tension 230 volts, depuis le tableau de protection.
Les témoins L1 et L2 clignotent lentement et la led BlueBus doit clignoter chaque seconde

A) Faire reconnaître les dispositifs de sécurités (photocellules et stop). MEME SI AUCUN DISPOSITIF DE SECURITE N'A ETE INSTALLE.

- Pressez et maintenez enfoncées les touches ◀ et **SET**, jusqu'à ce que L1 et L2 clignotent rapidement (au bout de 3 secondes) et relâcher.
- Attendre quelques secondes la led « STOP » doit s'allumer, L1 et L2 doivent s'éteindre
- L3 et L4 se mettent à clignoter

B) Reconnaissance automatique des temps de travail et des fins de courses.

Presser et maintenir enfoncées les touches **SET** et ▶ Relâcher quand L3 et L4 commence à clignoter rapidement, au bout de 3 secondes.

L'automatisme va commencer sa manœuvre de reconnaissance.

- Fermeture lente du moteur 1 jusqu'à la butée mécanique
- Fermeture lente du moteur 2 jusqu'à la butée mécanique
- Ouverture lente du moteur 2 et du moteur 1 jusqu'aux butées mécaniques
- Fermeture complète et rapide des M1 et M2

Si les premières manœuvres a) et b) ne sont pas des fermetures mais des ouvertures, stopper la procédure de reconnaissance en appuyant sur ◀ ou sur ▶ . Inverser la polarité du moteur + et -, recommencer la procédure B).

A la fin de la procédure de reconnaissance les L3 et L4 s'éteignent, L1 et L2 vont clignoter plusieurs fois, (mémoire des données)

L'automatisme est prêt à être utilisé en mode semi-automatique.

Pendant la recherche automatique, ne passer pas entre les piliers, toute intervention des cellules photo-électriques, fausserait les paramètres de mémorisation

C) FONCTIONS INTERESSANTES A PROGRAMMER

Programmation du mode Stand-By (économie d'énergie) OBLIGATOIRE avec BATTERIE

Appuyer sur **SET** au moins 3 secondes, jusqu'à ce que L1 clignote – Relâcher – Déplacer la led sur L4 avec la touche ► Appuyer 1 fois sur **SET** – L4 devient fixe.

Programmation du mode refermeture automatique

Appuyer sur **SET** au moins 3 secondes, jusqu'à ce que L1 clignote – Relâcher - Appuyer 1 fois sur **SET** – L1 devient fixe.

Programmation de l'ouverture partielle (Piéton)

Appuyer sur **SET** au moins 3 secondes, jusqu'à ce que L1 clignote – Relâcher – Déplacer la led sur L7 avec la touche ► Appuyer 1 fois sur **SET** – L7 devient fixe.

Attendre 10 secondes pour sortir de la programmation. Le mode automatique est paramétré d'usine pour une refermeture après 30 secondes (Voir notice détaillée pour autres paramétrages)

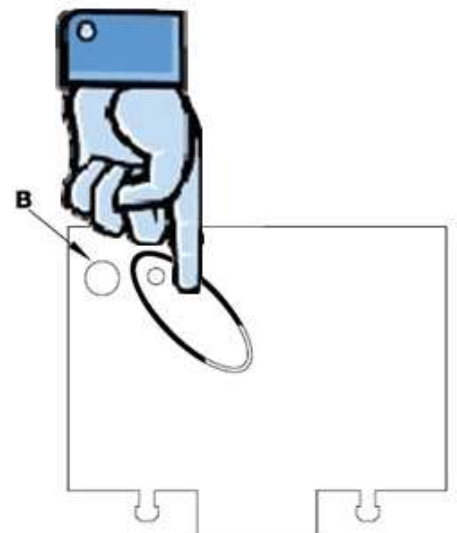
D) Effacement de la mémoire de la logique de commande POA3:

Reset : Si vous avez besoin d'effacer la programmation enregistrée, faire un appui simultané de 3 secondes sur ◀ et ▶ , et recommencer la procédure de reconnaissance paragraphe 2

C) Mémorisation des télécommandes :

Le récepteur radio dispose de 4 canaux :

- 1^{er} canal = Pas à Pas (ouverture totale-stop-fermeture total)
 - 2^{ème} canal= ouverture partielle Pas à Pas
 - 3^{ème} Canal= ouverture totale-stop
 - 4^{ème} canal= fermeture -stop
-
- Programmation ouverture totale :
Pour mémoriser votre télécommande faire
1 appui court sur le bouton de programmation RADIO. La led radio va clignoter au rythme d'une fois par seconde pendant 10 secondes. Faire un appui long (3secondes) sur le bouton de la télécommande que vous voulez affecter à cette commande. La led radio va émettre 3 clignotements longs pour valider l'enregistrement.



- Programmation ouverture partielle :

Pour mémoriser votre télécommande faire **2** appuis **courts** sur le bouton de programmation RADIO. La led radio va clignoter au rythme de 2 fois par seconde pendant 10 secondes. Faire un appui long (3secondes) sur le bouton de la télécommande que vous voulez affecter à cette commande. La led radio va émettre 3 clignotements longs pour valider l'enregistrement.

Votre automatisme est prêt à être utilisé.

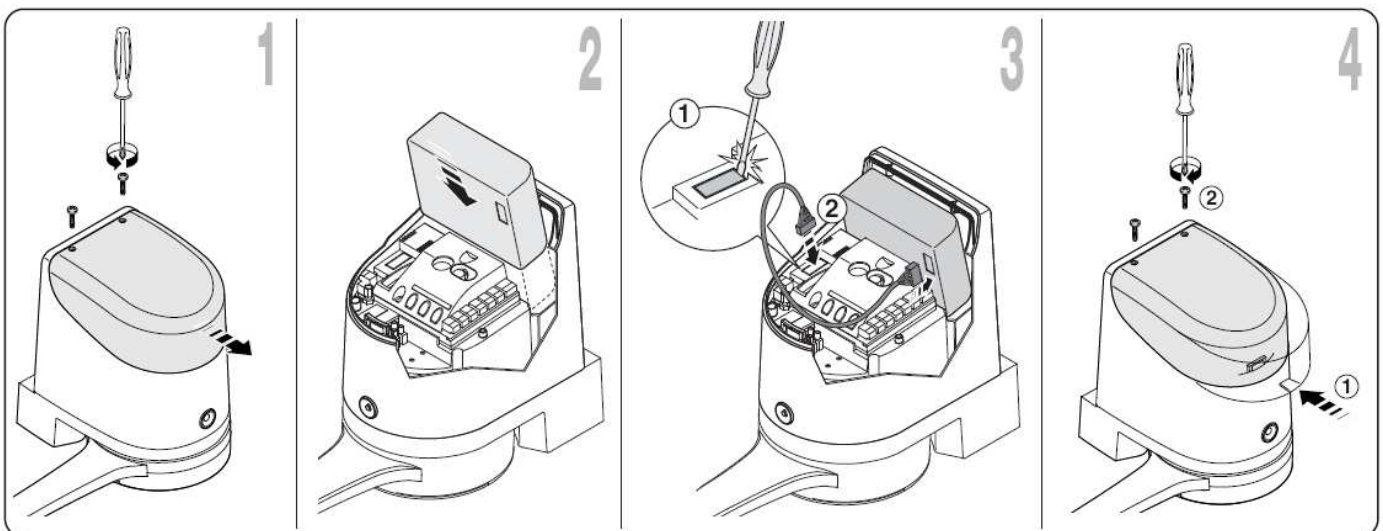
D) Effacement des télécommandes :

Suite à une erreur de programmation ou perte d'une télécommande, vous pouvez être amené, à devoir effacer les télécommandes.

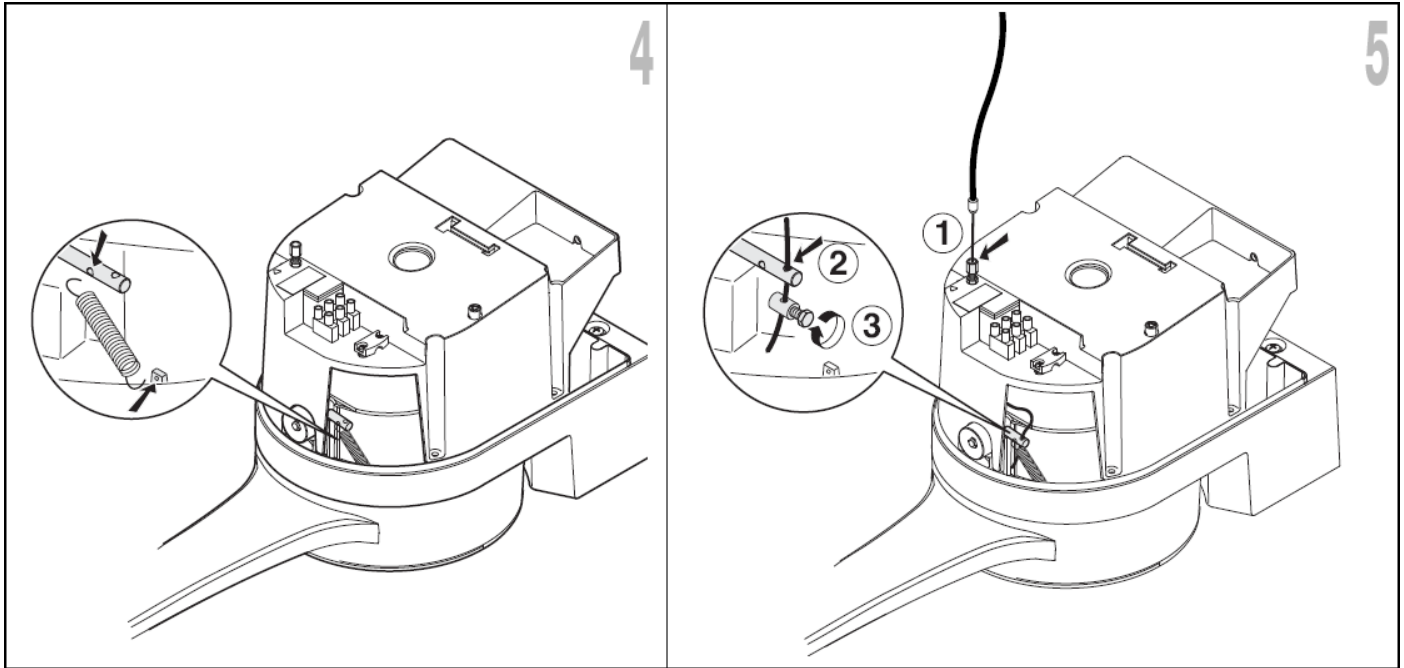
Appuyer et garder le doigt appuyer sur le bouton de programmation radio, la led radio va s'allumer, s'éteindre et clignoter 3 fois, **relâcher le bouton exactement au 3ème clignotement**.

La led radio va clignoter 5 fois pour confirmer l'effacement de la mémoire du récepteur.

Utilisation de la batterie de secours PS124 :



Utilisation du système de déverrouillage extérieur à câble :



Utilisation du bras spécial POP :

Utilisation du bras spécial POP

Le bras spécial POP permet de motoriser des portails avec écoinçon réduit. Il permet d'ouvrir le portail sans que le bras dépasse de la largeur du moteur POP.

(Voir notice du bras spécial POP)



En aucun cas la notice simplifiée, ne peut remplacer,
la notice détaillée fournie avec le produit