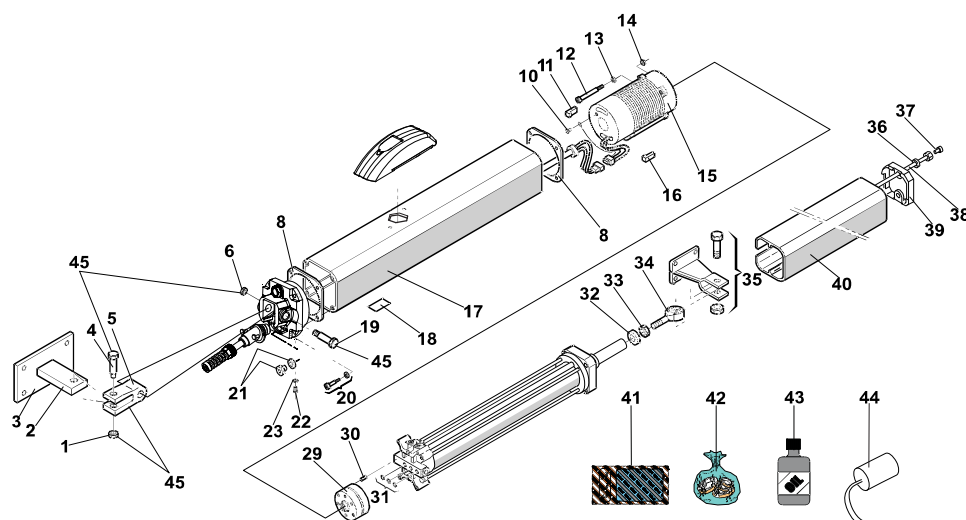


# FAAC 400 SB - Vue éclatée



## Liste des pièces

Codice 400 SB

Data inizio 1/1/1900

Descrizione ATTUATORE OLEODIN. PER  
CANCELLI CONDOM. E INDUSTRIALI

Data fine 1/1/9999

Tavola 400 SB 1

Pos.	Codice	Qta.	Q.ta per	Fornibile	Descrizione
001	702202	1	1	N	DADO ES. 8 5589 5S Z
002	7220015	1	1	S	ATTACCO POST. ATT. 400/87
003	7284005	1	1	S	PIASTRA ATT POST 400/87
004	7182075	1	1	S	PERNO CORTO 400
005	7228015	1	1	S	FORCELLA POSTERIORE 400/402 LAVORATA
006	702302	1	1	N	DADO AUT. 8 7474 5S Z
008	70991015	2	1	Y	GUARNIZIONE OP. BATTENTI 400/402/422 A
010	701803	1	1	N	TC TRILOBATA M4X10 CON RONDELLA Z.
011	7119475	2	1	S	TAMPONE ANTIVIBRANTE X 400/402
012	701006	4	1	N	TCEI 4X 45 5931 8G CON SMUSSO
013	703101	4	1	N	ROSETTA GROWER 4 1751 Z
014	702003	4	1	N	DADO ES. 4 5587 6S Z
015	7700055	1	1	S	MOTORE 220V.4P.MONOF.C/T.120ø (M.I.)
016	7119485	2	1	S	TAMPONE ANTIVIBRANTE X 400/402
017	7161825	1	1	S	SERBATOIO OP. 400 SBLOCCO '05
018	7320065	1	1	S	TARGA VITE DI SPURGO
019	7182175	1	1	S	PERNO LUNGO 400-402
020	701829	4	1	N	VITE TC TORX M5X20 INOX CON GROWER
021	7110015	1	1	S	TAPPO
022	701027	1	1	N	TCEI 4X 20 5931 8G Z

# LISTA RICAMBI

*Codice* 400 SB

*Data inizio* 1/1/1900

*Descrizione* ATTUATORE OLEODIN. PER  
CANCELLI CONDOM. E INDUSTRIALI

*Data fine* 1/1/9999

*Tavola* 400 SB 1

Pos.	Codice	Qta.	Q.ta per	Fornibile	Descrizione
023	7094065	1	1	S	RONDELLA 7X4X1 RAME RICOTTO
029	3204425	1	1	S	POMPA GHISA LT.1 C/DISTANZIALE INTEGRATO
030	706152	2	1	N	SPINA CILINDRICA 4x28 M6 ACC. DIN 6325
031	7090010015	3	1	S	GUARN.OR 4,48X1,78 (2018)
032	7039025	1	1	S	RONDELLA ANTERIORE ATTUATORE
033	702201	1	1	N	DADO ES.12 5589 5S Z
034	7073025	1	1	S	SNODO M12 MASCHIO
035	7220355	1	1	S	ATTACCO ANTERIORE 400/87
036	703401	2	1	N	RONDELLA ONDULATA 4,3X9 S.0,8
037	7119405	2	1	S	TAPPO X FORI COPERCHIO CARTER
038	7019195	2	1	S	VITE CARTER 400/87 ST
039	4170015	1	1	S	COPERCHIO CARTER 400/87
040	7272105	1	1	S	CARTER 400/87 ST
041	3900985	1	1	S	CONF. SKINPACK 400 SBLOCCO '05
042	490329	1	1	S	KIT GUARNIZIONI 400 VERSIONE 2005
043	714017	1,9	1	S	OLIO IDRAULICO FAAC HP OIL LT. 1
044	7601351	1	1	S	CND PP 8MF-400V CAVI UNIP.250MM
045	4900645	1	1	S	CONFEZIONE FORCELLA IN ALLUMINIO