

LEELEN

JB - 304

Contrôle d'accès par portier vidéo

Manuel d'Utilisation

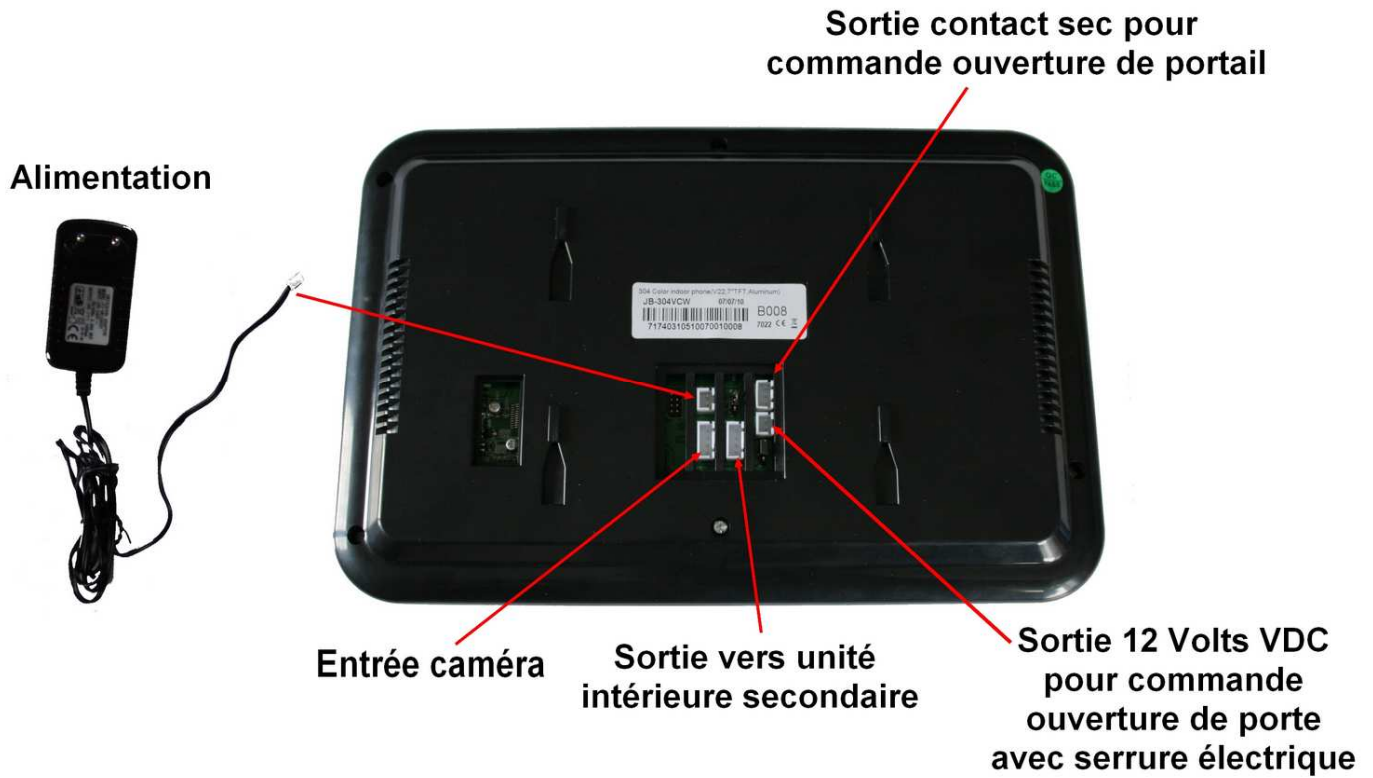
LEELEN V22 et V23

Descriptif des appareils :

Moniteur Intérieur :

Voyant de contrôle de mise sous tension





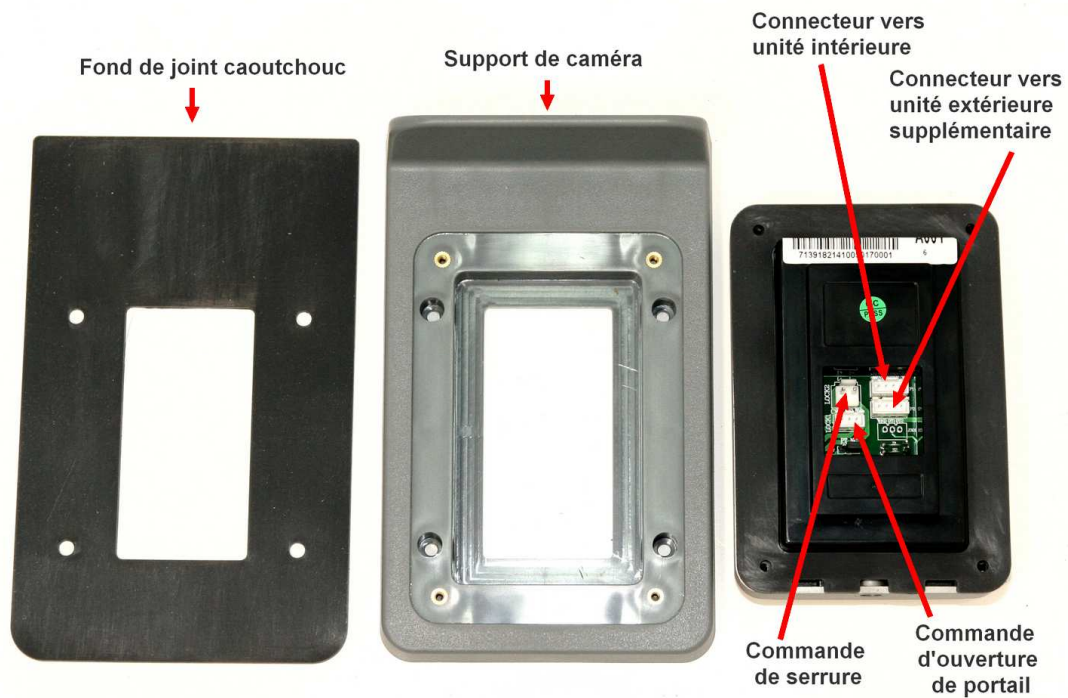
Platine de rue LEELEN modèle IX :





Platine de rue LEELEN modèle VI :





Alimentation électrique :

Alimentation
240/18Vdc
Sur secteur



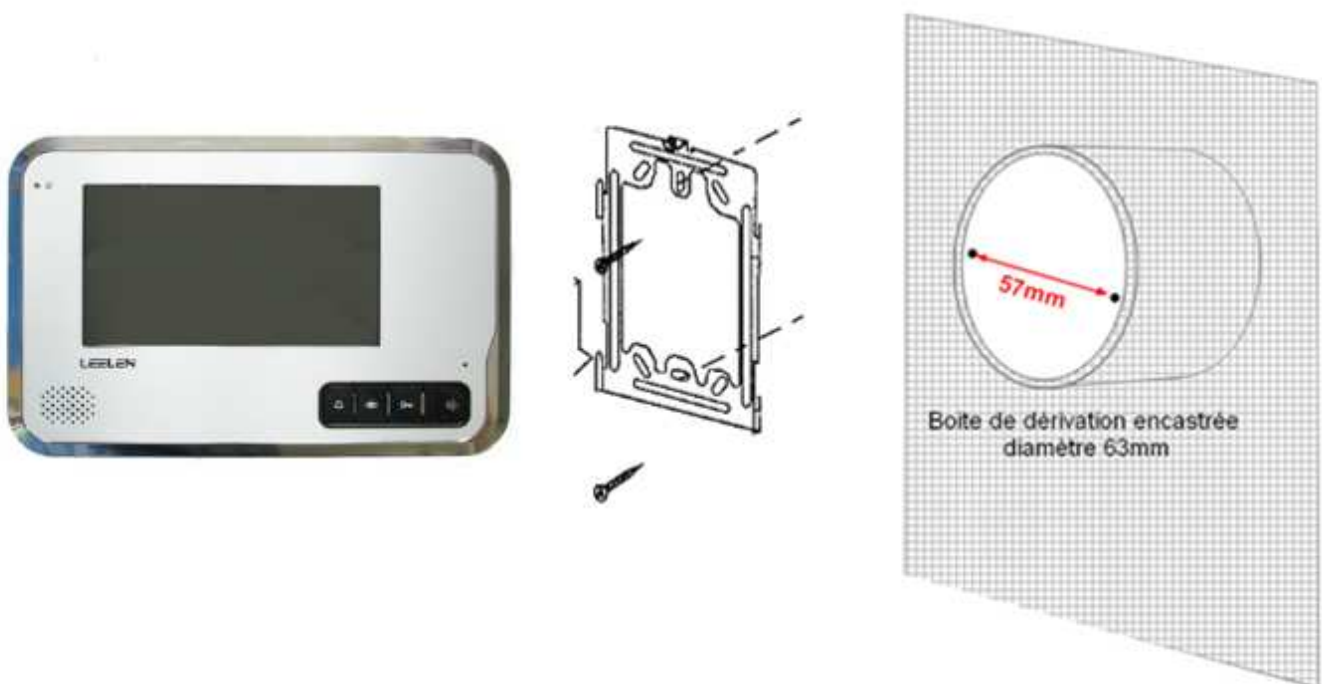
Alimentation déportée 240/18Vdc 2A (stabilisée et redressée) – Montage tableau électrique sur rail DIN (8 modules)



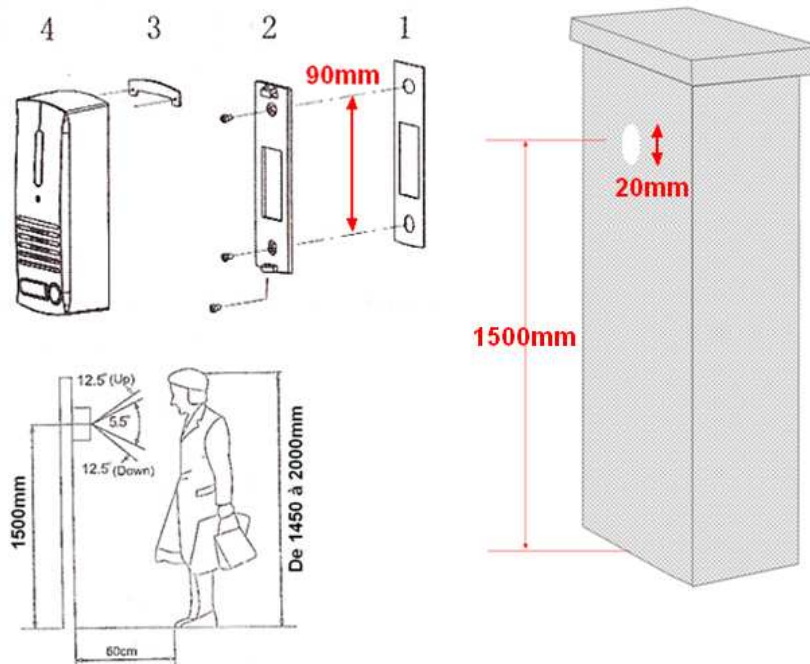
Une alimentation ARD18 suffit pour une installation comprenant jusqu'à 4 moniteurs et 4 platines de rue

Installation des appareils :

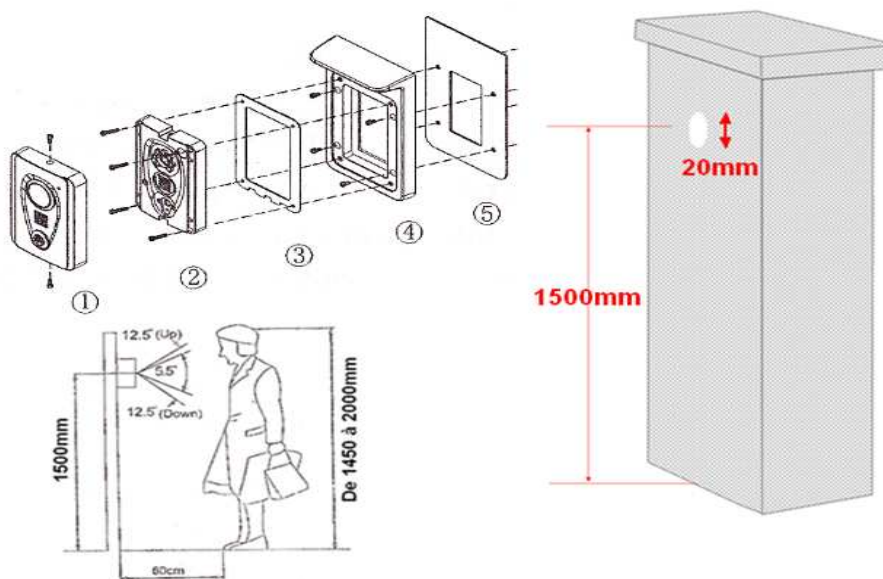
Installation de l'unité intérieure



Installation de platine de rue LEELEN modèle IX



Réaliser un perçage du pilier au diamètre 20mm, nécessaire au passage des câbles



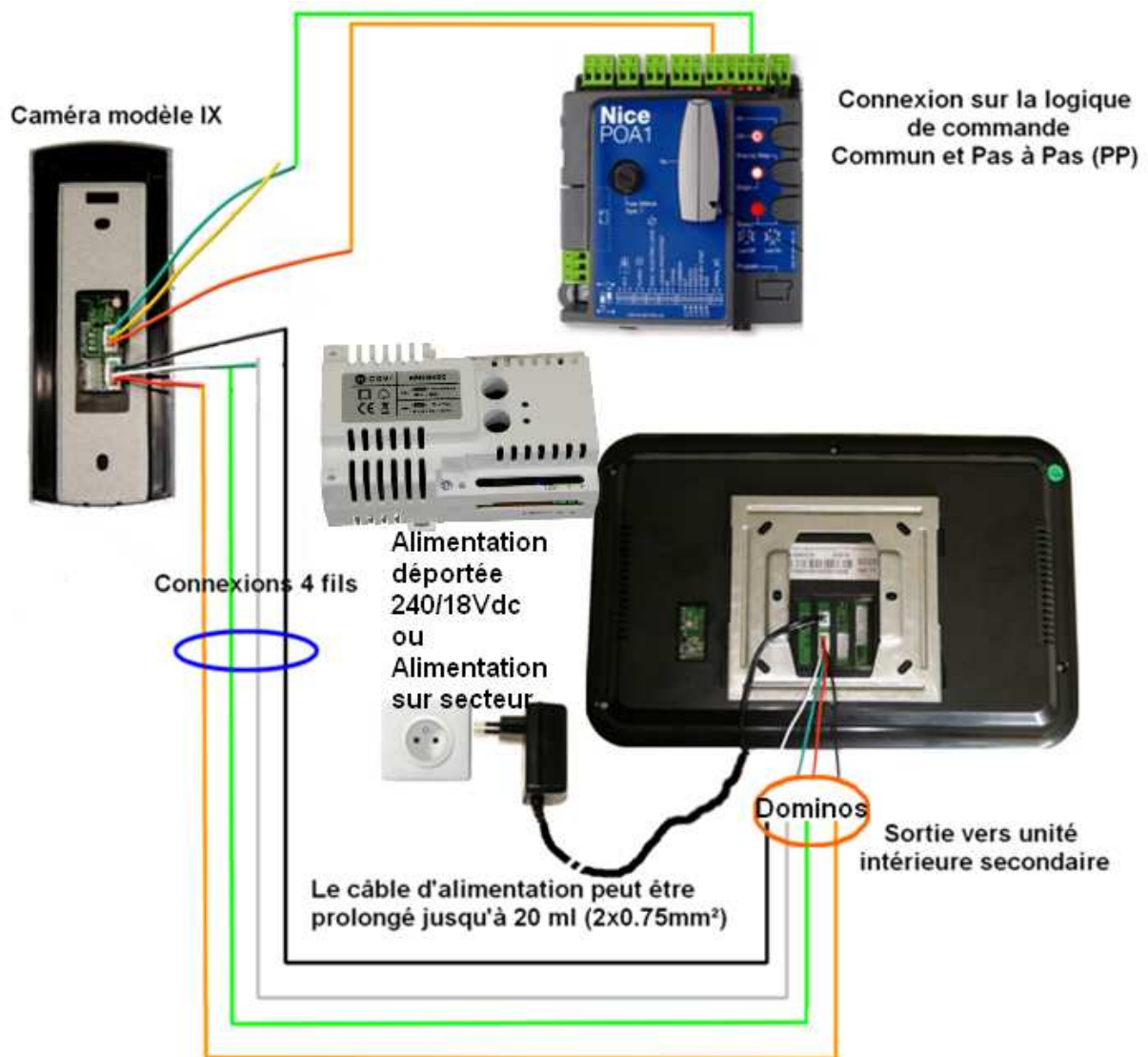
Mise en garde :

- Une fois le support de platine de rue en place, reboucher au silicone le passage de câble, afin d'interdire le passage d'insectes (Araignée, limace.....)
- Une fois la platine de rue fixée sur son support et après essais de fonctionnement, faire un joint de silicone sur 3 cotés. (Haut, et 2 cotés latéraux, afin d'éviter toute pénétration d'eau)

Raccordement électrique des appareils :

Section de câbles à utiliser	0.6mm ² 2 Paires AWG24GR	0.9mm ² 2 Paires AWG20GR	1.5mm ² U1000-RV2 - 4X1.5MM ²
De caméra à moniteur	< 30 mètres	< 100 mètres	< 300 mètres
De moniteur à moniteur	< 30 mètres	< 100 mètres	
De caméra à serrure	< 10 mètres	< 20 mètres	

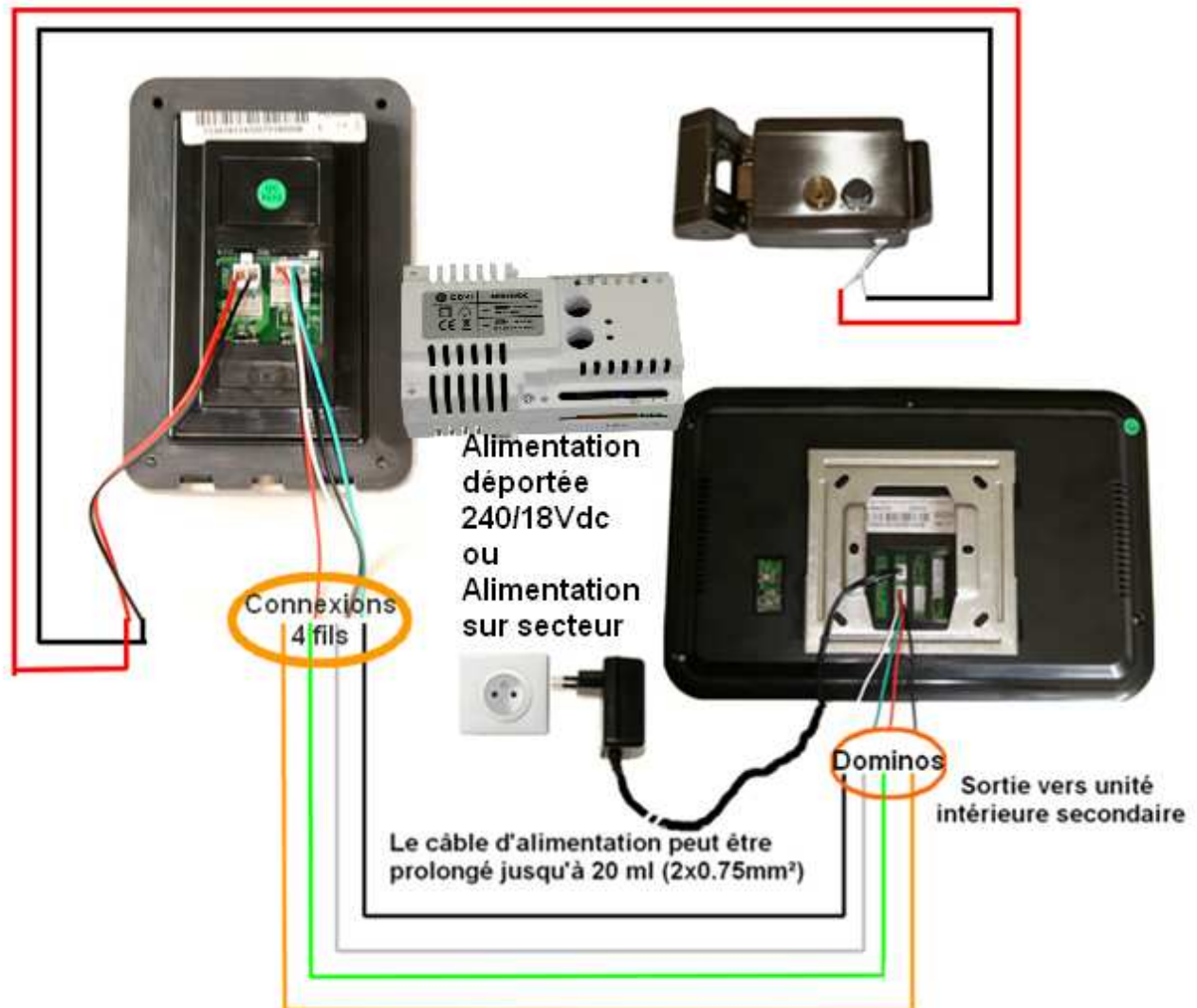
Raccordement de la caméra IX sur contact d'ouverture d'automatisme de portail



Raccordement de la caméra VI sur contact d'ouverture d'automatisme portail

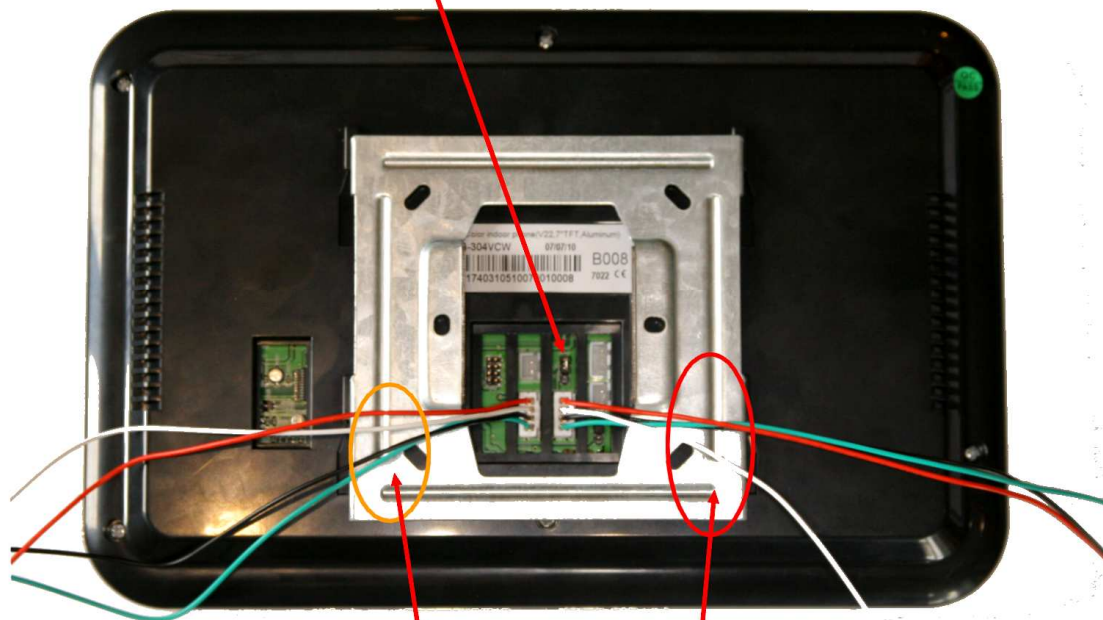


Raccordement de la caméra VI sur serrure électrique



Installation avec plusieurs unités intérieures:

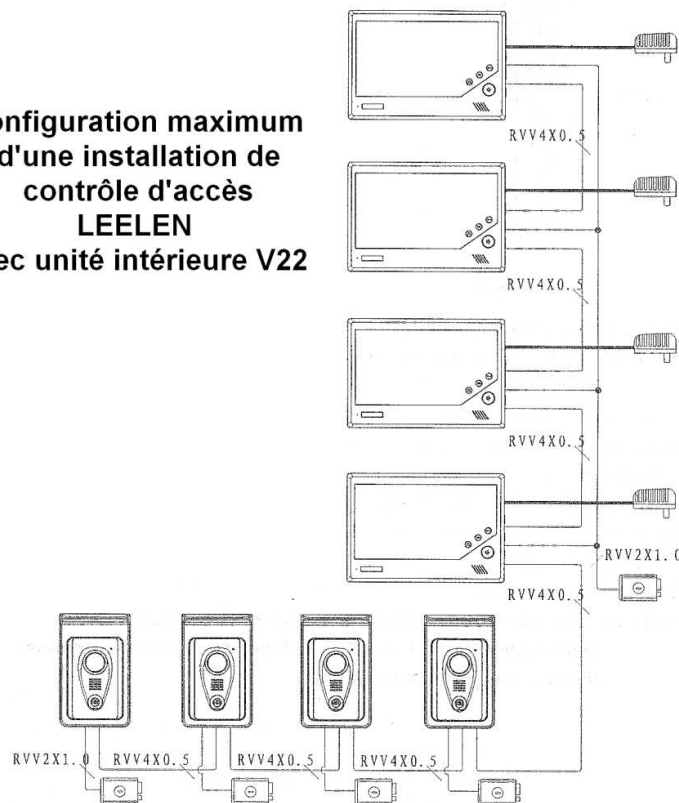
Si vous connectez une unité intérieure supplémentaire, déplacer le cavalier AF sur NC



Connecteur vers caméra

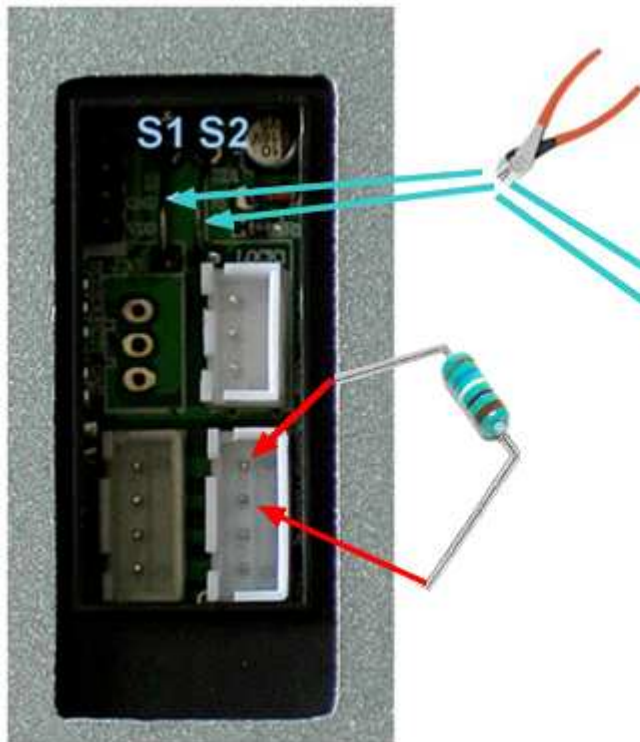
Connecteur vers 2^{ème} unité intérieure

**Configuration maximum
d'une installation de
contrôle d'accès
LEELEN
avec unité intérieure V22**

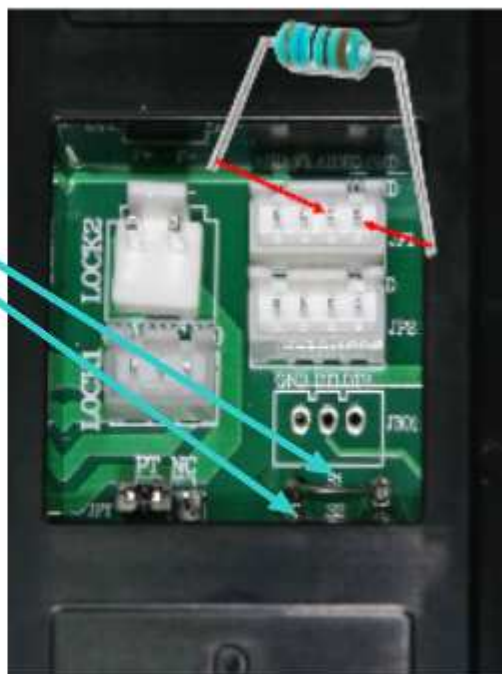


Installation avec plusieurs unités extérieures:

Modèle IX



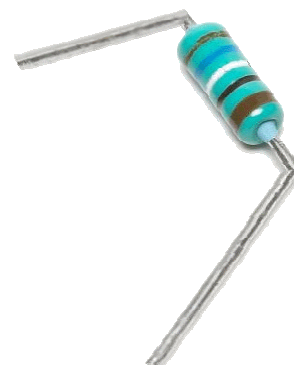
Modèle VI



- 4 Platinas de rue peuvent être installées en série, pour que seule la caméra active soit fonctionnelle vous devez lui affecter une adresse. Pour cela couper les SWITCH 1 ou 2, en fonction du tableau ci-dessous

Adressage des caméras	S1	S2
Caméra 1	/	/
Caméra 2	Couper	/
Caméra 3	/	Couper
Caméra 4	Couper	Couper

- Pour assurer une bonne qualité vidéo lors du montage de plusieurs platines de rue, il peut être nécessaire d'installer, 1 ou 2 résistances de 75 Ohms entre le connecteur vidéo et le commun et ce sur chaque platine de rue.



Mise en service du portier vidéo:

Essais de l'unité extérieure :

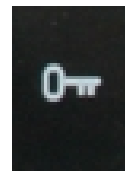
- Presser le bouton d'appel sur la caméra, un son en écho se fait retentir
- En appuyant de nouveau, vous mettez fin à l'appel.
- Sans réponse dans les 2 minutes l'appel s'interrompt de lui-même.

Essais de l'unité intérieure :

- Après un appel de l'unité extérieure, l'écran s'allume automatiquement et l'image de votre visiteur apparaît.

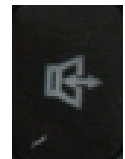


- Pour répondre à l'appel presser

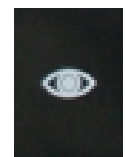


- Pour ouvrir la porte presser

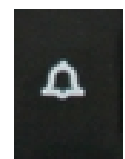
- Pour mettre fin à la conversation presser de nouveau



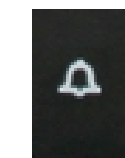
- Pour surveiller l'entrée presser. Si plusieurs caméras sont installées, presser de nouveau pour activer caméra 2, de nouveau pour activer caméra 3 et de nouveau pour activer caméra 4



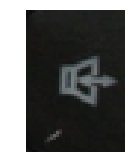
- Pour communiquer en intercommunication dans le cas où plusieurs unités intérieures seraient installées, presser le bouton pendant au moins 3 secondes,



- Pour transférer un appel, faire un appui sur, cette fonction fait sonner toutes les unités intérieures,



lorsque votre correspondant a répondu, appuyer sur le bouton de communication, l'appel lui sera automatiquement basculé.



- Pour ajuster le volume et l'image, servez-vous des boutons de réglages ci-dessous.



Changement de la sonnerie :

- 10 mélodies sont disponibles, pour les écouter, appuyer plusieurs secondes sur :
- Presser de nouveau le bouton pour écouter la suivante
- Pour valider votre choix, presser le bouton :



Caractéristique du portier vidéo:

Platine de rue LEELEN modèle IX	
Alimentation	DC 18 volts depuis le combiné intérieur
Caméra	Capteur CCD 1/3" Angle de vue 90°
Vue de nuit	5 leds infrarouge
Objectif	1/3" CCD
Dimensions	Largeur 54mm Hauteur 140 mm Epaisseur 40mm
Montage	En applique
Anti-Vandale	OUI

Platine de rue LEELEN modèle IV	
Alimentation	DC 18 volts depuis le combiné intérieur
Caméra	Capteur CCD 1/3" Angle de vue 90°
Vue de nuit	7 leds infrarouge
Objectif	1/3" CCD
Dimensions	Largeur 117mm Hauteur 190 mm Epaisseur 40mm
Montage	En applique
Anti-Vandale	OUI

Combiné intérieur V22 – V23	
Alimentation	Tension entrée AC 100/240 volts 50/60Hz
Ecran	7" TFT – LCD
Résolution	LCD 1440 x 234 pixels
Système	Main libre
Connexions	4fils
Mélodies	10
Consommation maximum	20 watts
Dimensions	Largeur 264mm Hauteur 174mm Epaisseur 25mm

ATTENTION IMPORTANT :

1. Pour éviter un incendie ou un choc électrique, l'unité intérieure doit être installée dans un local sec et ventilé, non exposé à l'humidité ou d'autres liquides et ne pas surcharger le cordon d'alimentation.
2. Lire les instructions d'utilisation avant la mise en service de l'appareil
3. L'appareil est prévu pour fonctionner avec une tension d'entrée de 100 à 230 volts au transformateur, la tension de sortie est de 15 Volts, le cordon d'alimentation est nécessaire pour l'alimentation de l'unité intérieure.
4. Ne pas tenter de réparer ce produit ou remplacer toute pièce à l'intérieur par vous-même, car l'ouverture ou la dépose des couvercles peut vous exposer à des tensions dangereuses ou autres dangers. Confier toute réparation à un personnel qualifié.
5. Le transformateur est une protection supplémentaire, nous vous conseillons de débrancher ce produit avant un orage, ou bien quand il est inutilisé pendant de longues périodes. Cela permettra d'éviter des dommages au produit résultant de la foudre.
6. Déplacer l'unité intérieure avec précaution en protégeant l'écran LCD, nettoyer le avec un chiffon doux légèrement humide sans solvant.
7. L'alimentation de la caméra extérieure est générée par l'unité intérieure, et uniquement par celle-ci.
8. L'unité extérieure est prévue pour être exposé au vent, au soleil et à la pluie, il faut simplement prévoir un écoulement d'eau en bas de la caméra, afin que celle-ci ne stagne pas dans un milieu humide.
9. Lors du câblage suivre, les instructions du chapitre installation