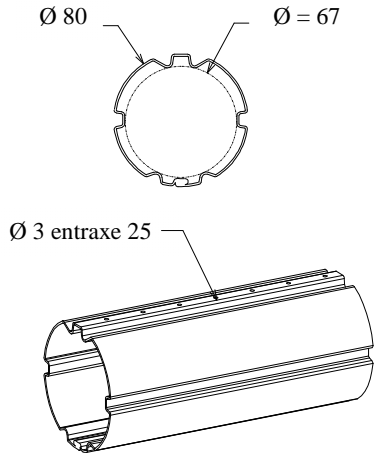


## TUBE ZF 80



### Caractéristiques :

Tube de diamètre extérieur 80 mm, épaisseur de tôle 10/ 10° et 12/ 10°.

Galvanisation à chaud selon le procédé Sendzimir Z275 épaisseur de 20 microns.

	Epais.tôle	Poids/ m	Moment d'Inertie	Poids/ botte
<b>A 135</b>	1 mm	2,23 Kg	20 cm <sup>4</sup>	620 Kg
<b>A 136</b>	1,2 mm	2,70 Kg	25 cm <sup>4</sup>	565 Kg

Flèches : (voir les abaques ci-jointes)

### Conditionnement :

Ce produit est livré par botte indivisible de 40 barres de 7 mètres pour le tube d'épaisseur 1 mm et en botte de 30 barres pour l'épaisseur 1,2 mm.

### Utilisation :

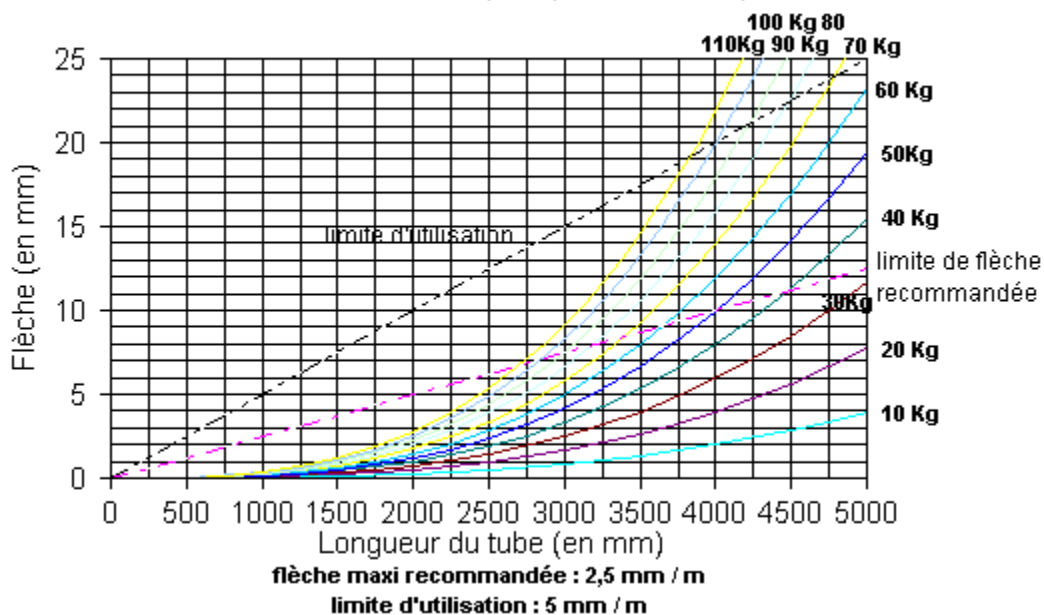
Ce produit d'une très bonne résistance à la flexion peut supporter des tabliers de sécurité et de petits rideaux métalliques.

Son profil spécifique nervuré permet un très bon entraînement des bagues et embouts.

Le revêtement selon le procédé Sendzimir assure une bonne protection contre la corrosion.

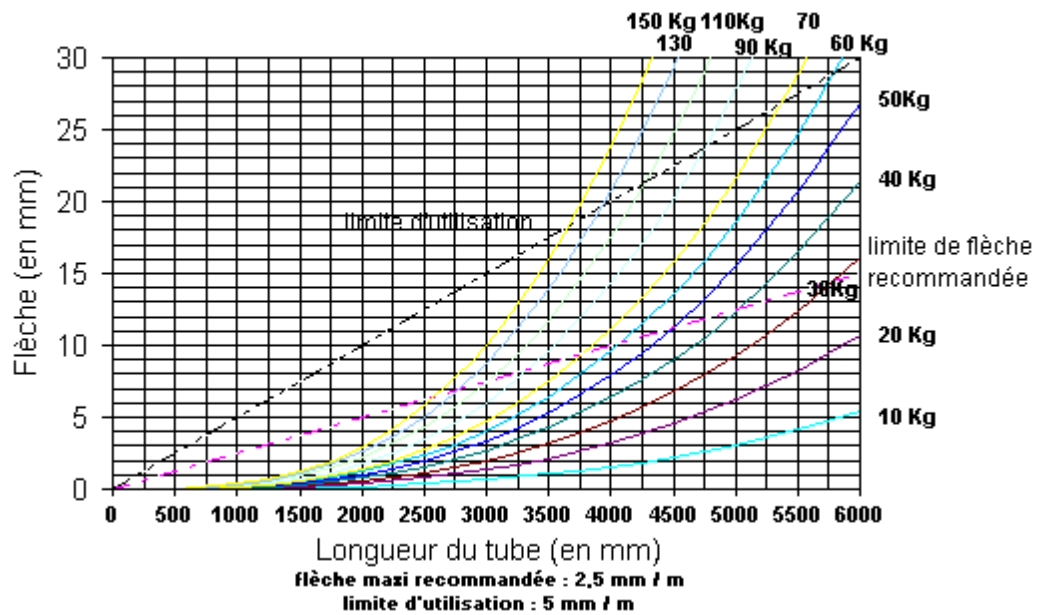
Des perçages de Diamètre 3 mm tous les 25 mm permettent l'accrochage aisé et rapide du tablier selon différents systèmes.

TUBE ZF 80/10 (Abaque d'utilisation)





TUBE ZF 80/12 (Abaque d'utilisation)



### Corrosion :

L'acier galvanisé Z275 garantit une épaisseur de zinc de 20 microns, ce qui rend ce tube particulièrement résistant aux atmosphères corrosives.

Un séjour en brouillard salin de 96 heures ne modifie pas et n'altère pas les caractéristiques mécaniques de ce produit.