

LEELEN

JB - 304

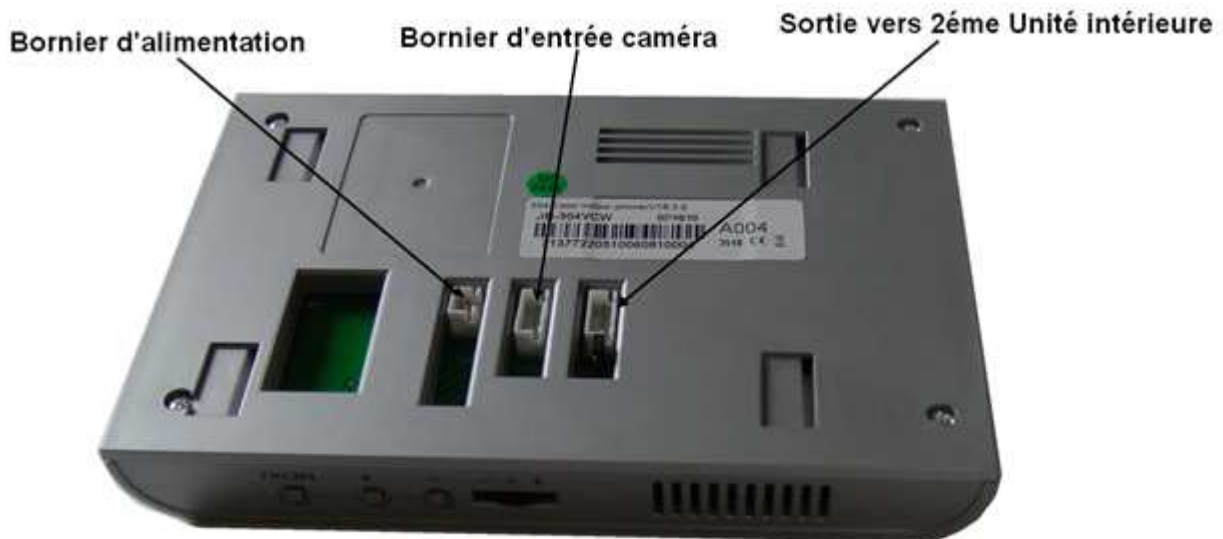
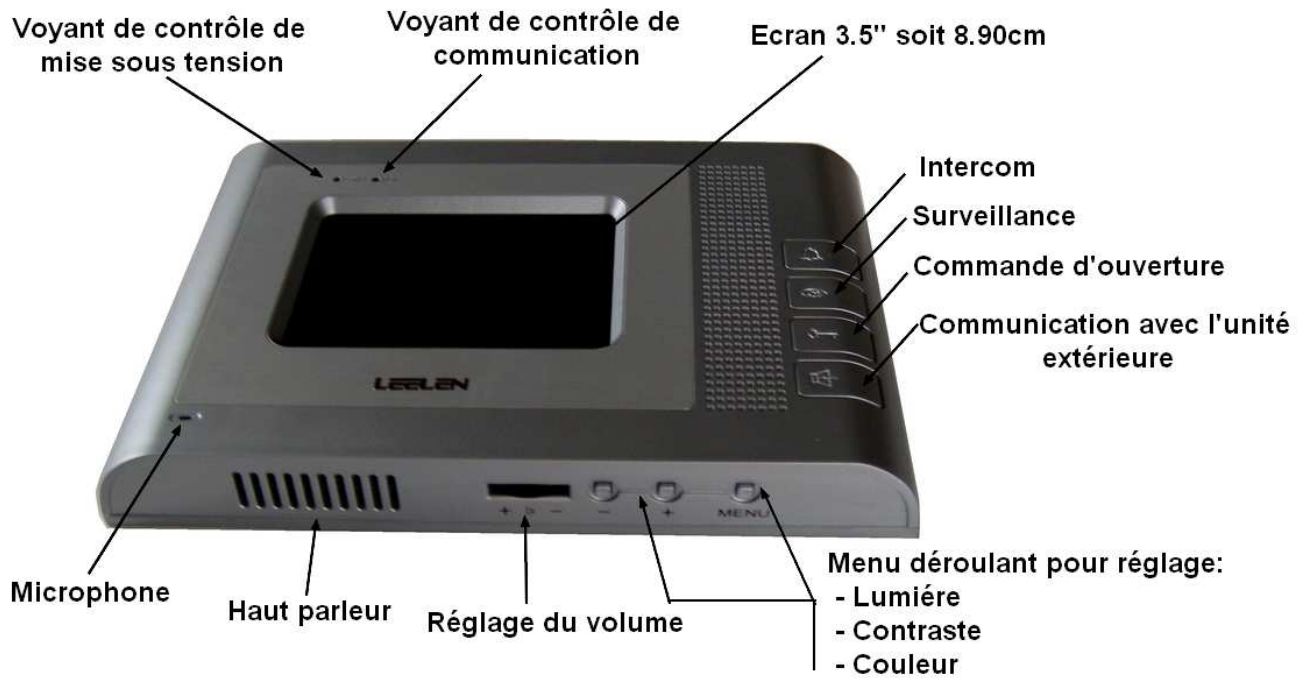
Contrôle d'accès par portier vidéo

Manuel d'Utilisation

LEELEN V18 et V26

Descriptif des appareils :

- **Moniteur LEELEN V18**



- **Alimentation électrique**

Alimentation

240/18Vdc

Sur secteur



Alimentation

déportée

240/18Vdc 2A

(stabilisée et redressée) –

Montage tableau électrique sur rail DIN (8 modules)



Une alimentation ARD18 suffit pour une installation comprenant jusqu'à 4 moniteurs et 4 platines de rue

- Platine de rue LEELEN modèle IX

Microphone

Eclairage à leds
pour vision de nuit

Caméra

Haut parleur

Etiquette porte nom

Bouton d'appel



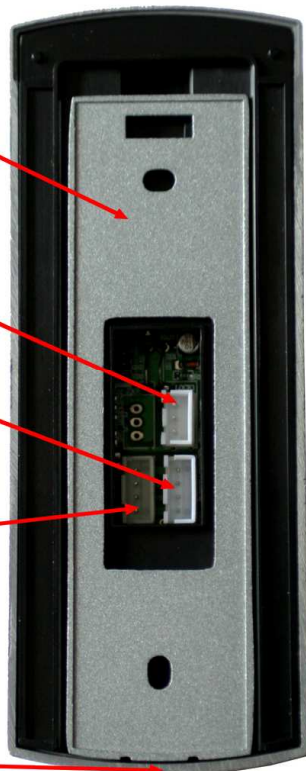
Support de caméra

Sortie contact sec pour
commande
d'ouverture de portail

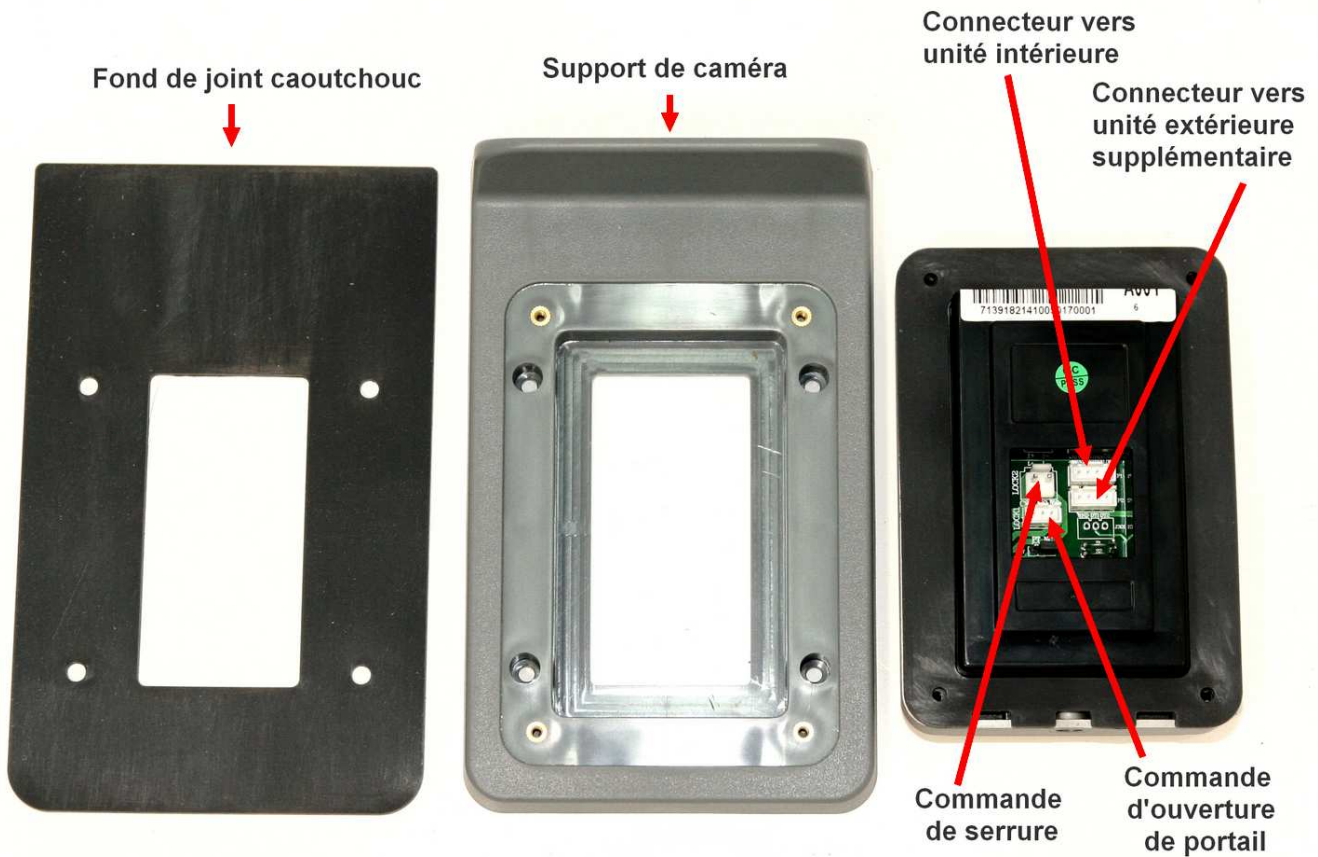
Entrée unité intérieure

Sortie vers caméra
secondaire

Vis de maintien de la
caméra sur son support

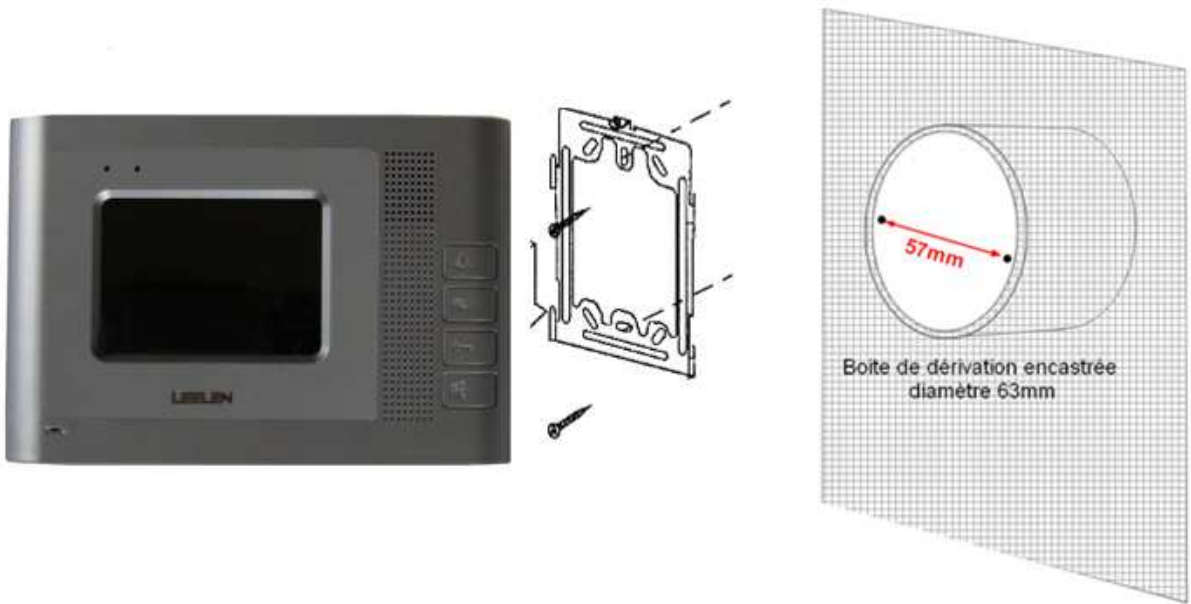


- **Platine de rue LEELEN modèle VI**

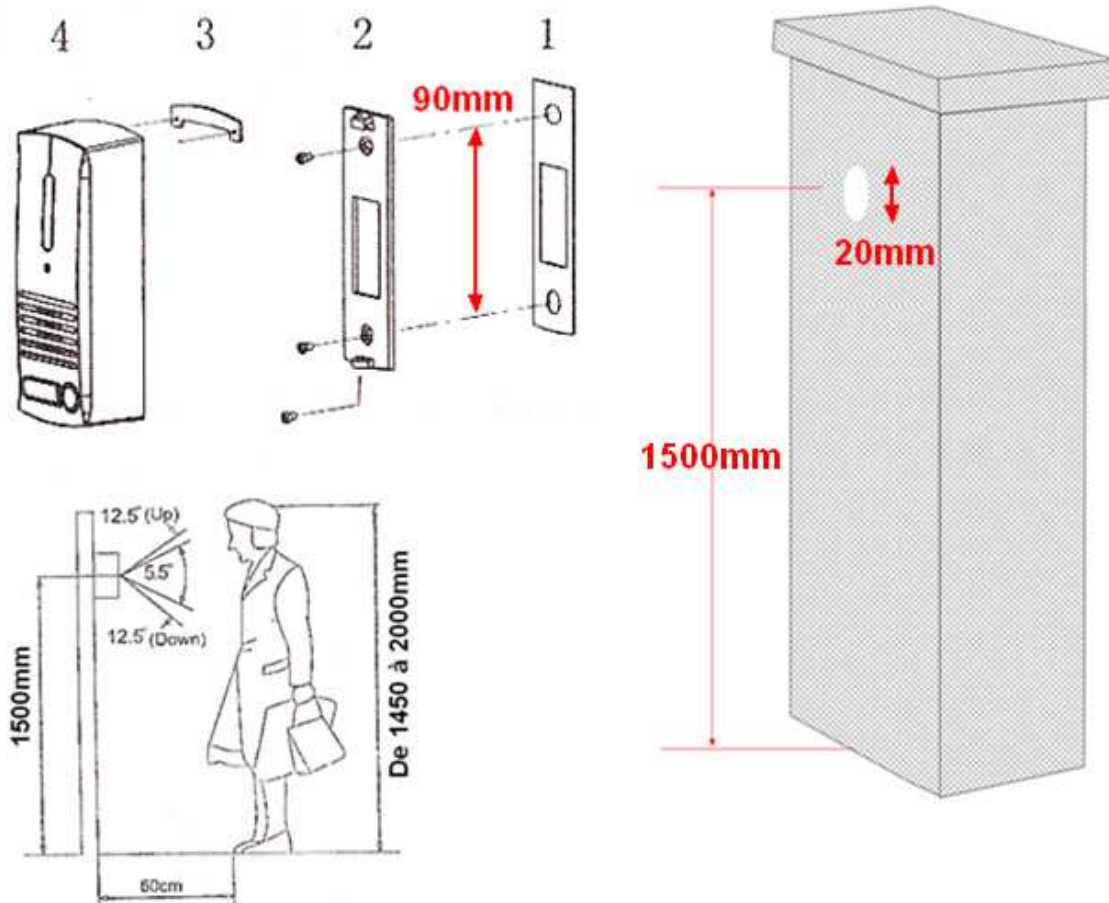


Installation des appareils :

Installation du moniteur intérieur

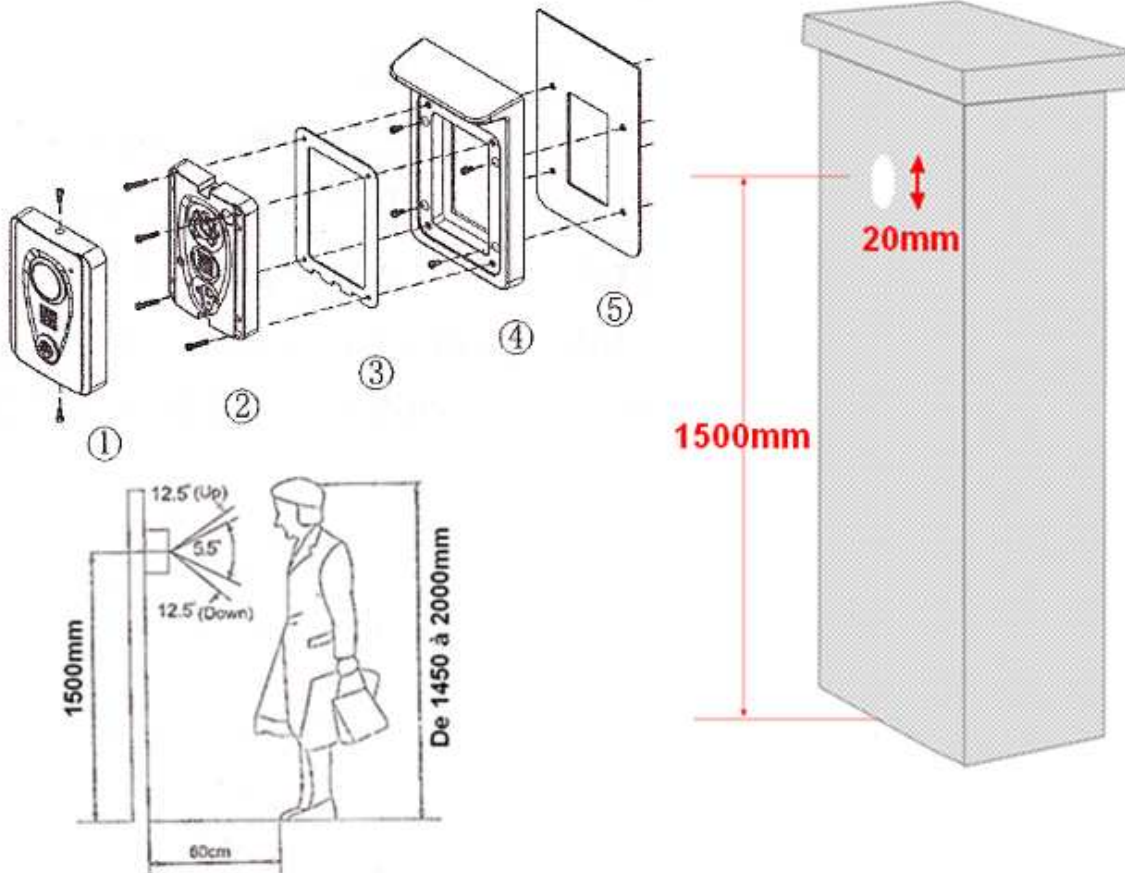


Installation de la platine de rue



Réaliser un perçage du pilier au diamètre 20mm, nécessaire au passage des câbles

Toute reproduction totale ou partielle est interdite sans l'accord de www.habitat-automatisme.com



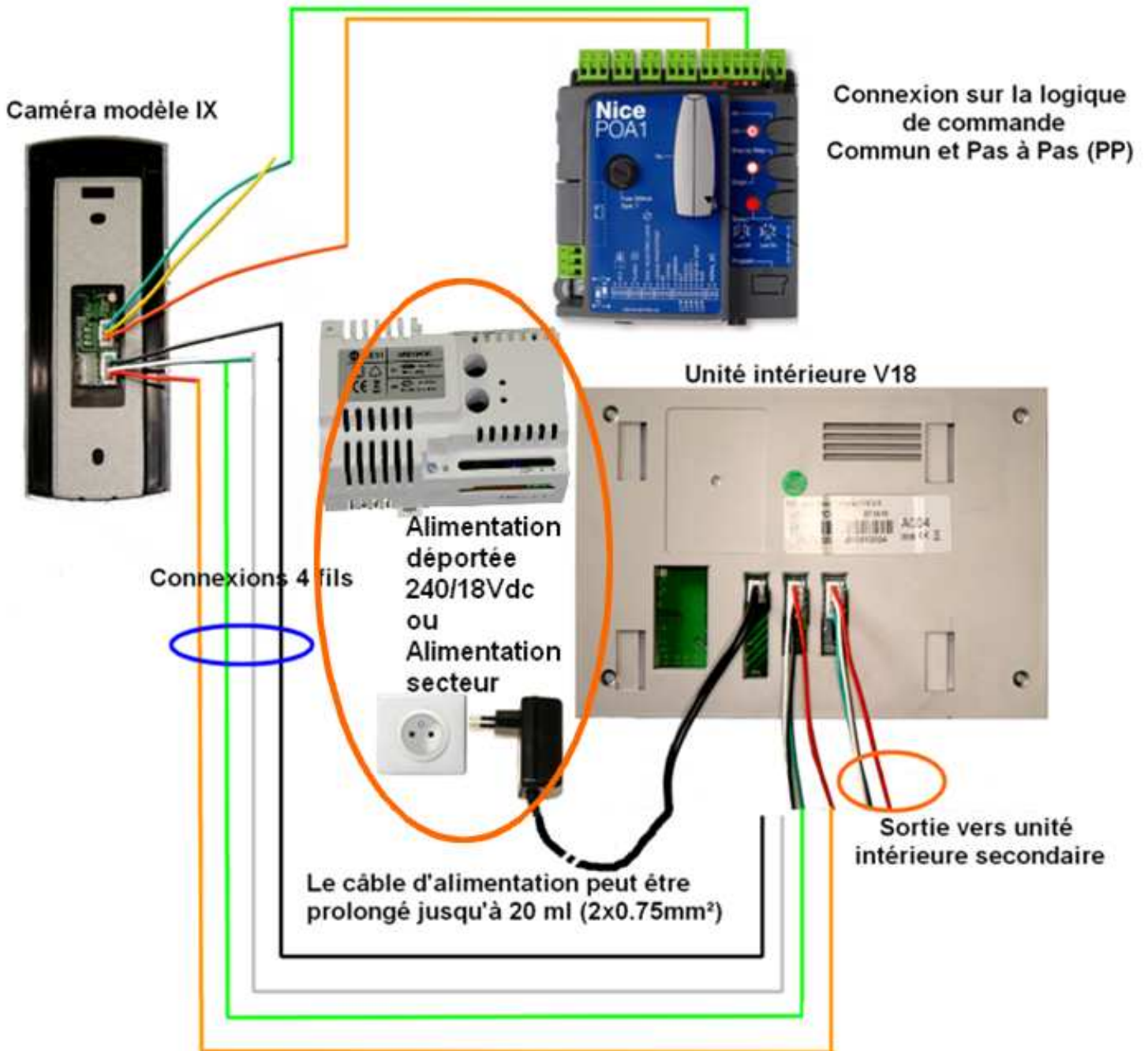
au silicone, afin

3 cotés (haut et urée)

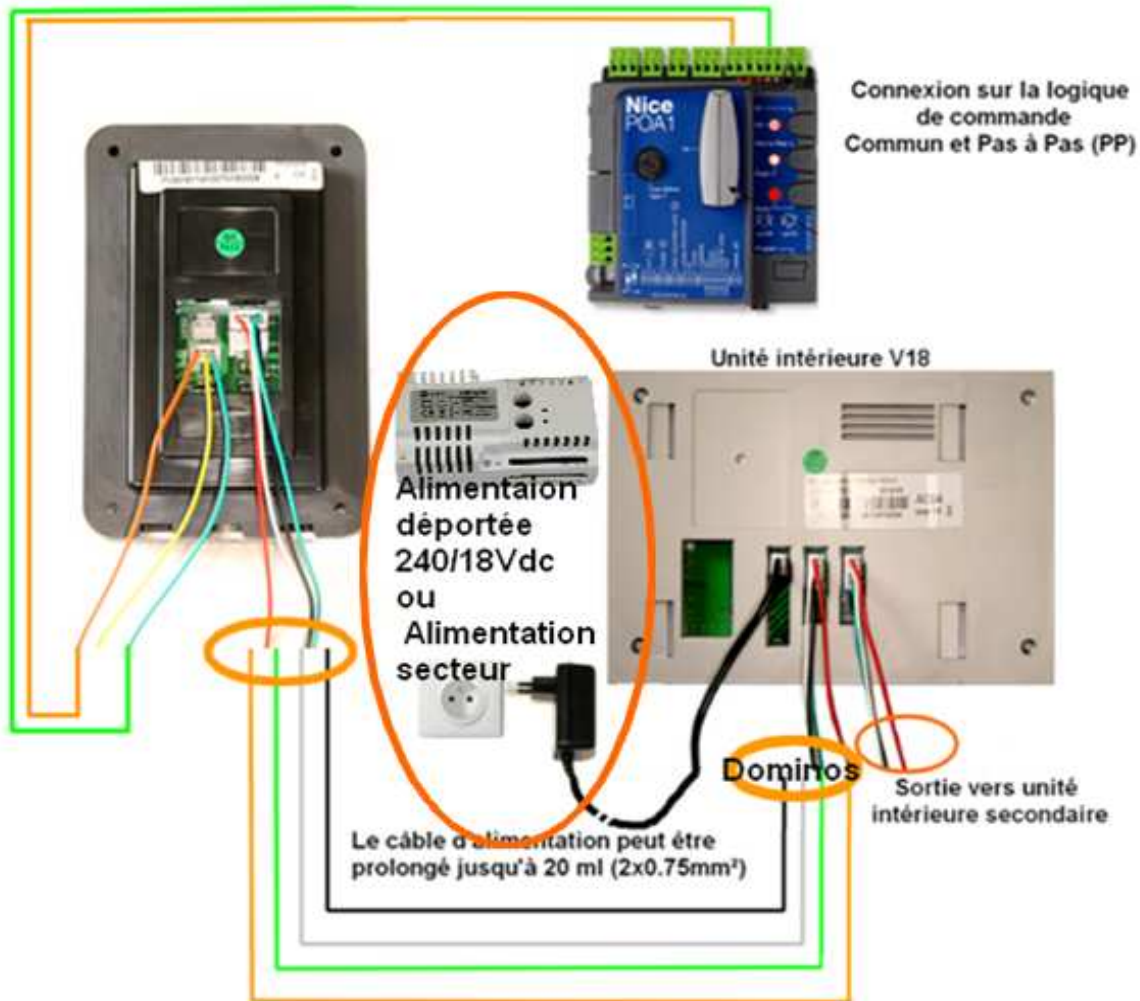
Raccordement électrique des appareils :

Section de câbles à utiliser	0.6mm ² 2 Paires AWG24GR	0.9mm ² 2 Paires AWG20GR	1.5mm ² U1000-RV2 - 4X1.5MM ²
De caméra à moniteur	< 30 mètres	< 100 mètres	< 300 mètres
De moniteur à moniteur	< 30 mètres	< 100 mètres	
De caméra à serrure	< 10 mètres	< 20 mètres	

Raccordement de la caméra IX sur contact d'ouverture d'automatisme de portail

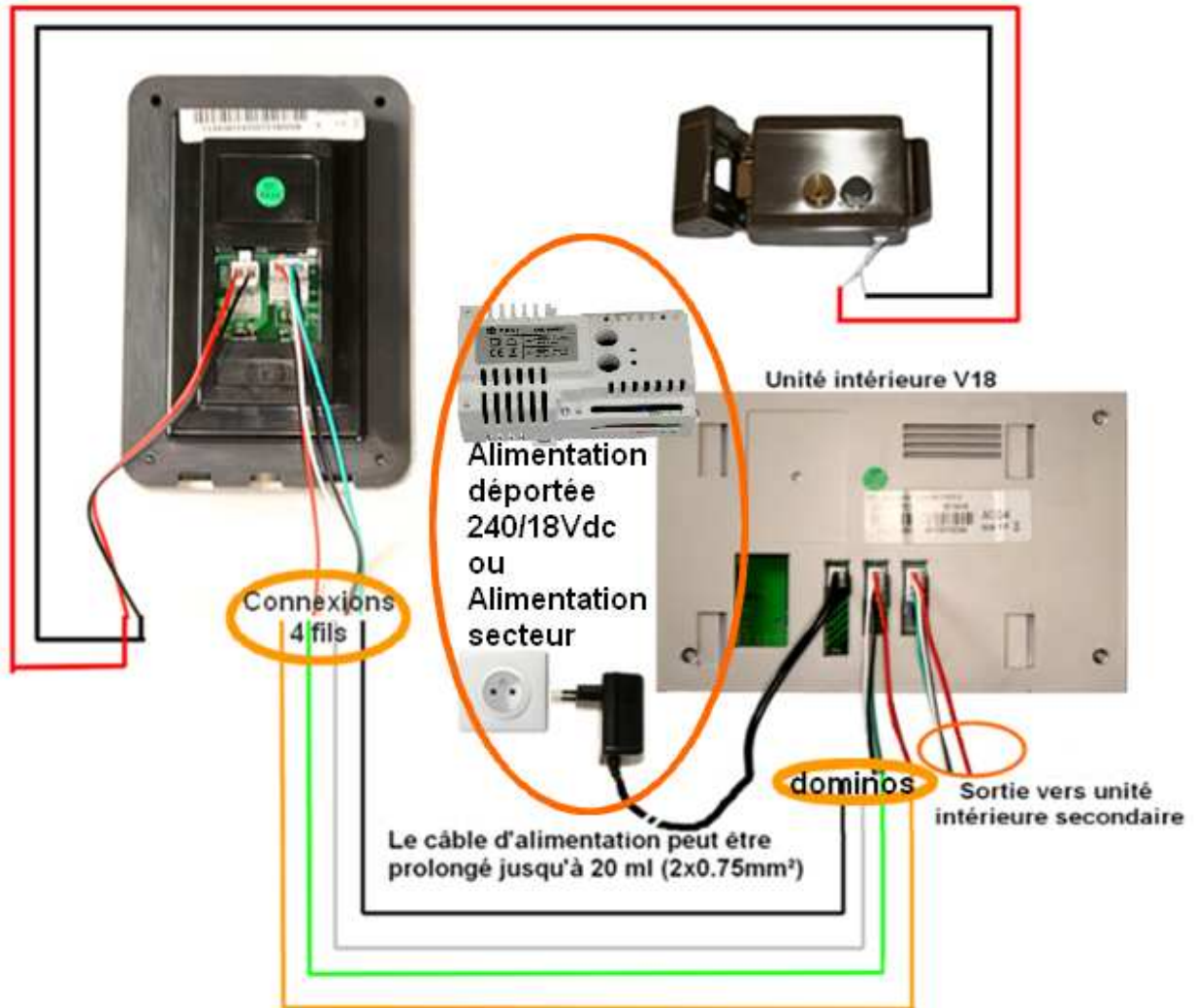


Raccordement de la caméra VI sur contact d'ouverture d'automatisme de portail

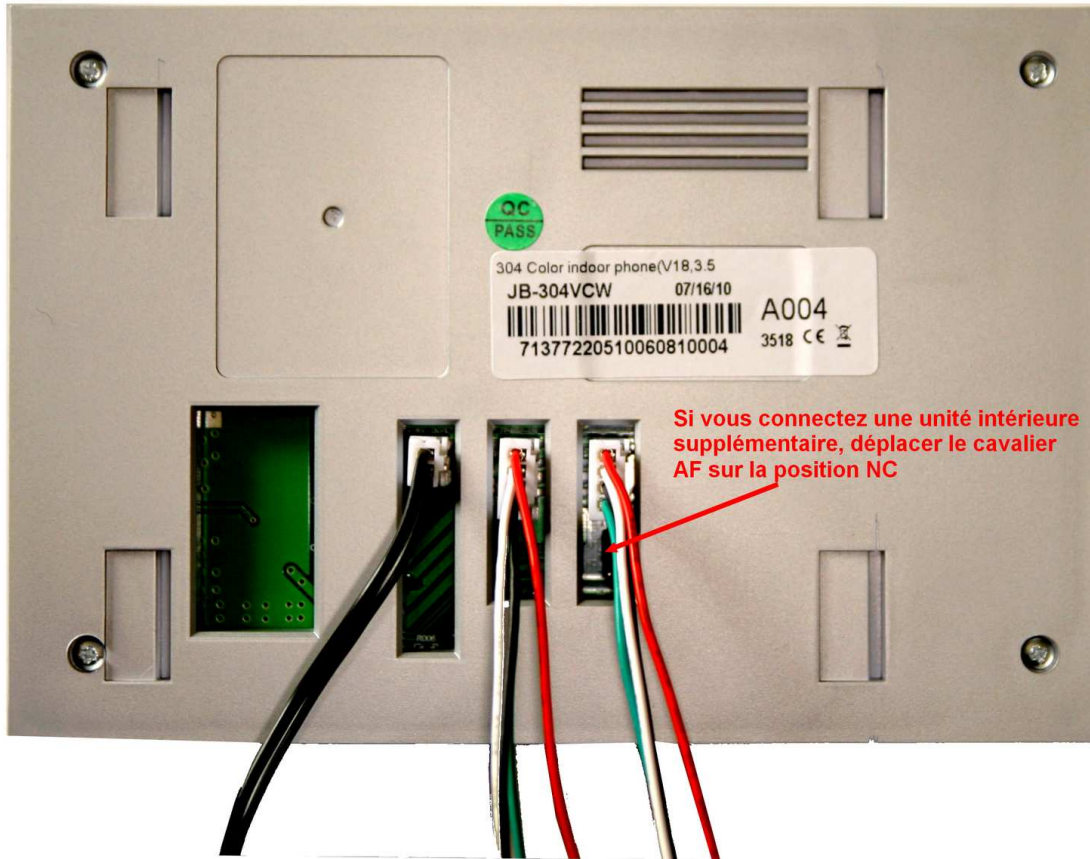


Raccordement de la caméra VI sur serrure électrique

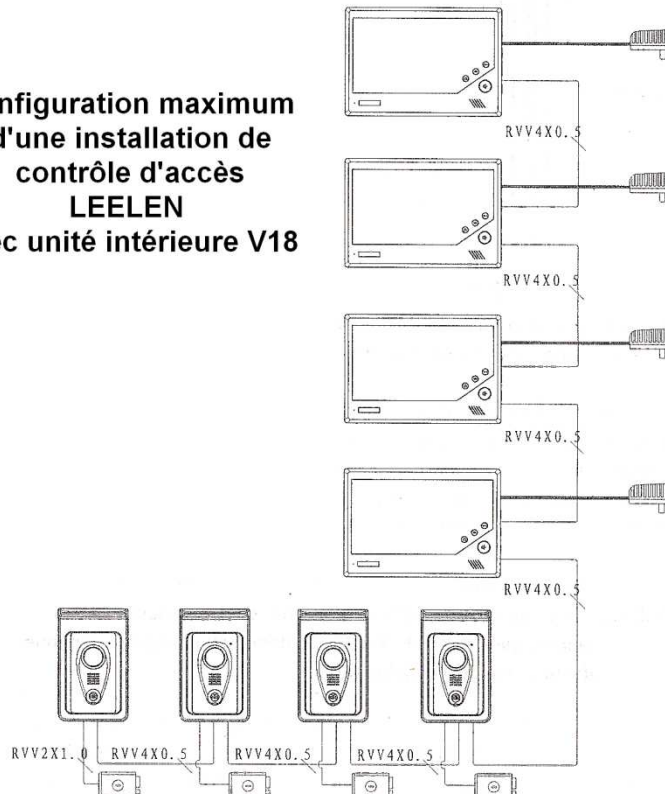
Platine de rue modèle VI



Installation avec plusieurs unités intérieures:

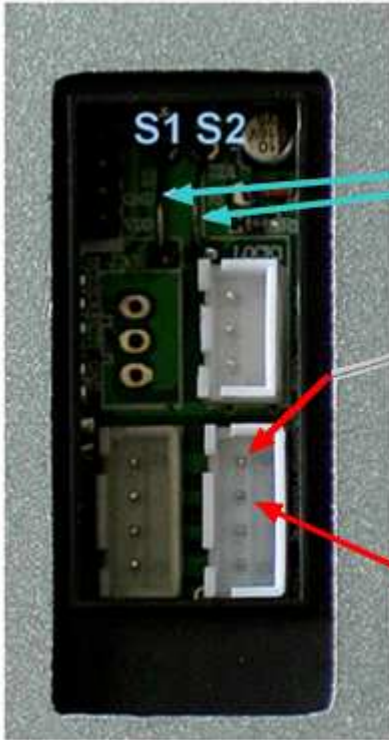


**Configuration maximum
d'une installation de
contrôle d'accès
LEELEN
avec unité intérieure V18**

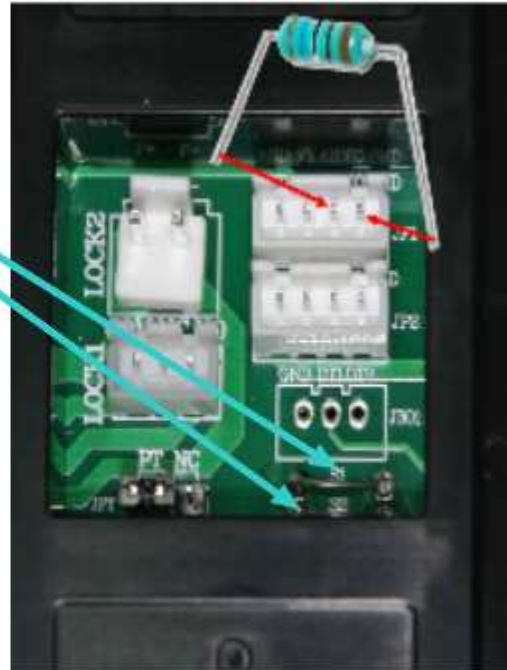


Installation avec plusieurs unités extérieures:

Modèle IX



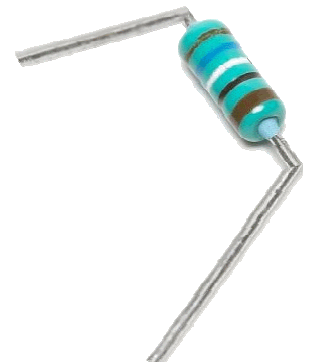
Modèle VI



- 4 Platinas de rue peuvent être installées en série, pour que seule la caméra active soit fonctionnelle vous devez lui affecter une adresse. Pour cela couper les SWITCH 1 ou 2, en fonction du tableau ci-dessous

Adressage des caméras	S1	S2
Caméra 1	/	/
Caméra 2	Couper	/
Caméra 3	/	Couper
Caméra 4	Couper	Couper

- Pour assurer une bonne qualité vidéo lors du montage de plusieurs platines de rue, il peut être nécessaire d'installer, 1 ou 2 résistances de 75Ohms entre le connecteur vidéo et le commun et ce sur chaque platine de rue.



Mise en service du portier vidéo:

Essais de l'unité extérieure :

- Presser le bouton d'appel sur la caméra, un son en écho se fait retentir
- En appuyant de nouveau, vous mettez fin à l'appel.
- Sans réponse dans les 2 minutes l'appel s'interrompt de lui-même.

Essais de l'unité intérieure :

- Après un appel de l'unité extérieure, l'écran s'allume automatiquement et l'image de votre visiteur apparaît.

- Pour répondre à l'appel presser



- Pour ouvrir la porte presser



- Pour mettre fin à la conversation presser de nouveau



- Pour surveiller l'entrée presser. Si plusieurs caméras sont installées, presser de nouveau pour activer caméra 2, de nouveau pour activer caméra 3 et de nouveau pour activer caméra 4



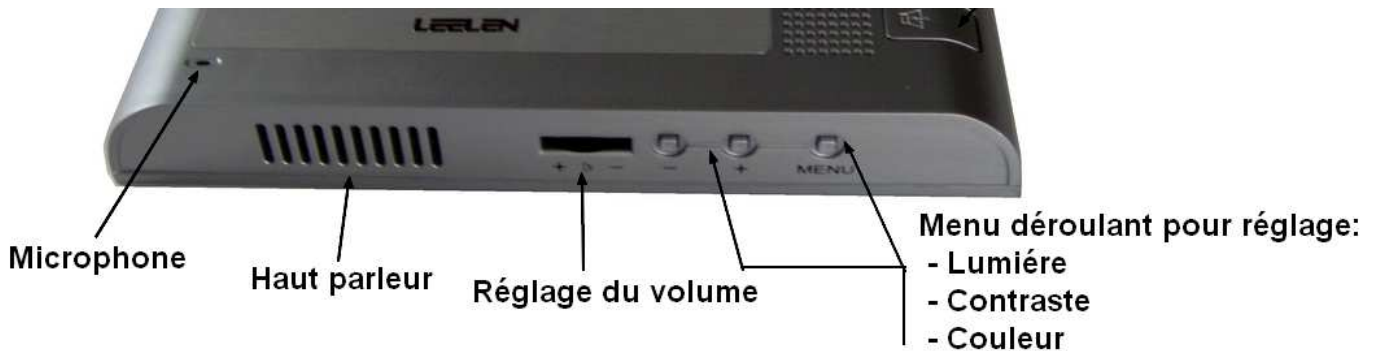
- Pour communiquer en intercommunication dans le cas où plusieurs unités intérieures seraient installées, presser le bouton pendant au moins 3 secondes,



- Pour transférer un appel, faire un appui sur, cette fonction fait sonner toutes les unités intérieures,



- lorsque votre correspondant à répondu, appuyer sur le bouton de communication, l'appel lui sera automatiquement basculé.
- Pour ajuster le volume et l'image, servez-vous des boutons de réglages ci-dessous.



Changement de la sonnerie :

- 10 mélodies sont disponibles, pour les écouter, appuyer plusieurs secondes sur :
- Presser de nouveau le bouton pour écouter la suivante
- Pour valider votre choix, presser le bouton :



Caractéristique des portiers vidéo:

Platine de rue LEELEN modèle IX	
Alimentation	DC 18 volts depuis le combiné intérieur
Caméra	Capteur CCD 1/3" Angle de vue 90°
Vue de nuit	5 leds infrarouge
Objectif	1/3" CCD
Dimensions	Largeur 54mm Hauteur 140 mm Epaisseur 40mm
Montage	En applique
Anti-Vandale	OUI

Platine de rue LEELEN modèle IV	
Alimentation	DC 18 volts depuis le combiné intérieur
Caméra	Capteur CCD 1/3" Angle de vue 90°
Vue de nuit	7 leds infrarouge
Objectif	1/3" CCD
Dimensions	Largeur 117mm Hauteur 190 mm Epaisseur 40mm
Montage	En applique
Anti-Vandale	OUI

Combiné intérieur V18 – V26		
Alimentation	Tension entrée AC 100/240 volts 50/60Hz	
Ecran	4" TFT – LCD	4" TFT - LCD
Résolution	LCD 480x234 pixels	
Système	Main libre	
Connexions	4fils	
Mélodies	10	
Consommation maximum	20 watts	
Dimensions	Larg 117mm Hauteur 115mm Epaisseur 25mm	Larg 148mm Hauteur 125mm Epaisseur 25mm

ATTENTION IMPORTANT :

1. Pour éviter un incendie ou un choc électrique, l'unité intérieure doit être installée dans un local sec et ventilé, non exposé à l'humidité ou d'autres liquides et ne pas surcharger le cordon d'alimentation.
2. Lire les instructions d'utilisation avant la mise en service de l'appareil
3. L'appareil est prévu pour fonctionner avec une tension d'entrée de 100 à 230 volts au transformateur, la tension de sortie est de 15 Volts, le cordon d'alimentation est nécessaire pour l'alimentation de l'unité intérieure.
4. Ne pas tenter de réparer ce produit ou remplacer toute pièce à l'intérieur par vous-même, car l'ouverture ou la dépose des couvercles peut vous exposer à des tensions dangereuses ou autres dangers. Confier toute réparation à un personnel qualifié.
5. Le transformateur est une protection supplémentaire, nous vous conseillons de débrancher ce produit avant un orage, ou bien quand il est inutilisé pendant de longues périodes. Cela permettra d'éviter des dommages au produit résultant de la foudre.
6. Déplacer l'unité intérieure avec précaution en protégeant l'écran LCD, nettoyer le avec un chiffon doux légèrement humide sans solvant.
7. L'alimentation de la caméra extérieure est générée par l'unité intérieure, et uniquement par celle-ci.
8. L'unité extérieure est prévue pour être exposé au vent, au soleil et à la pluie, il faut simplement prévoir un écoulement d'eau en bas de la caméra, afin que celle-ci ne stagne pas dans un milieu humide.
9. Lors du câblage suivre, les instructions du chapitre installation