

## Notice d'installation simplifiée de l'automatisme de portail battant **NICE PopKit 7124 – version3**

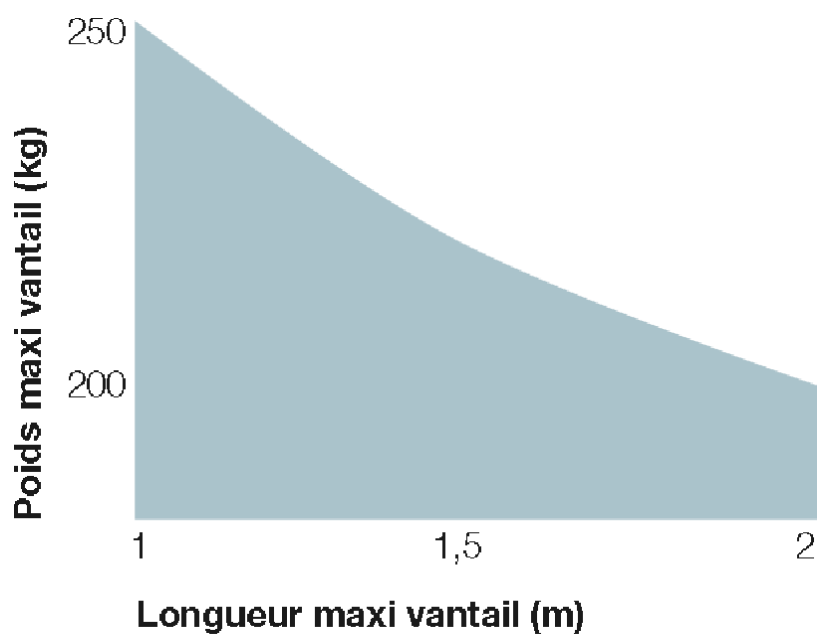
### 1) Le Kit comprend :



### Options :

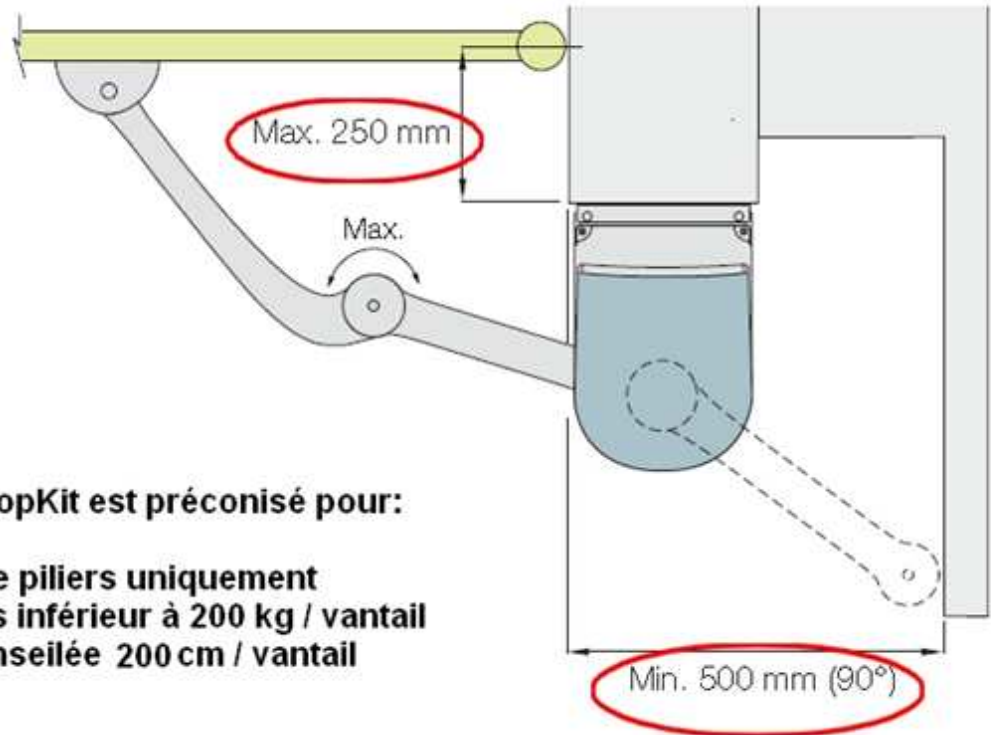


### 2) Limites d'utilisation du PopKit



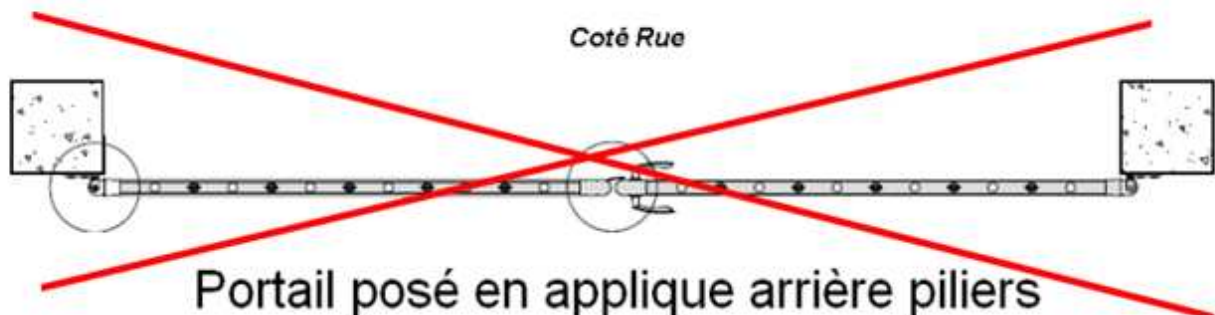
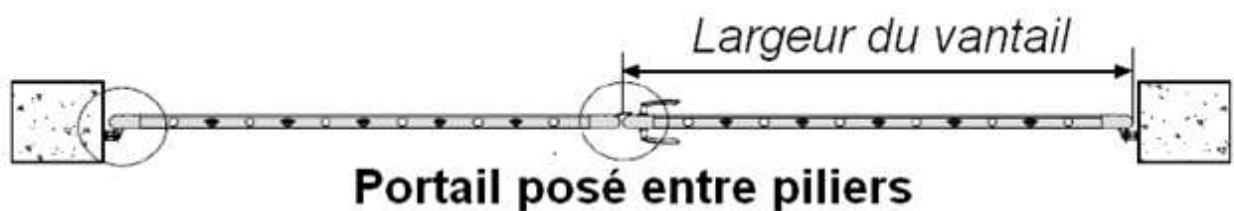
**La largeur maximum conseillée est de 200 cm / vantail**

## Recommandations



L'usage du NICE PopKit est préconisé pour:

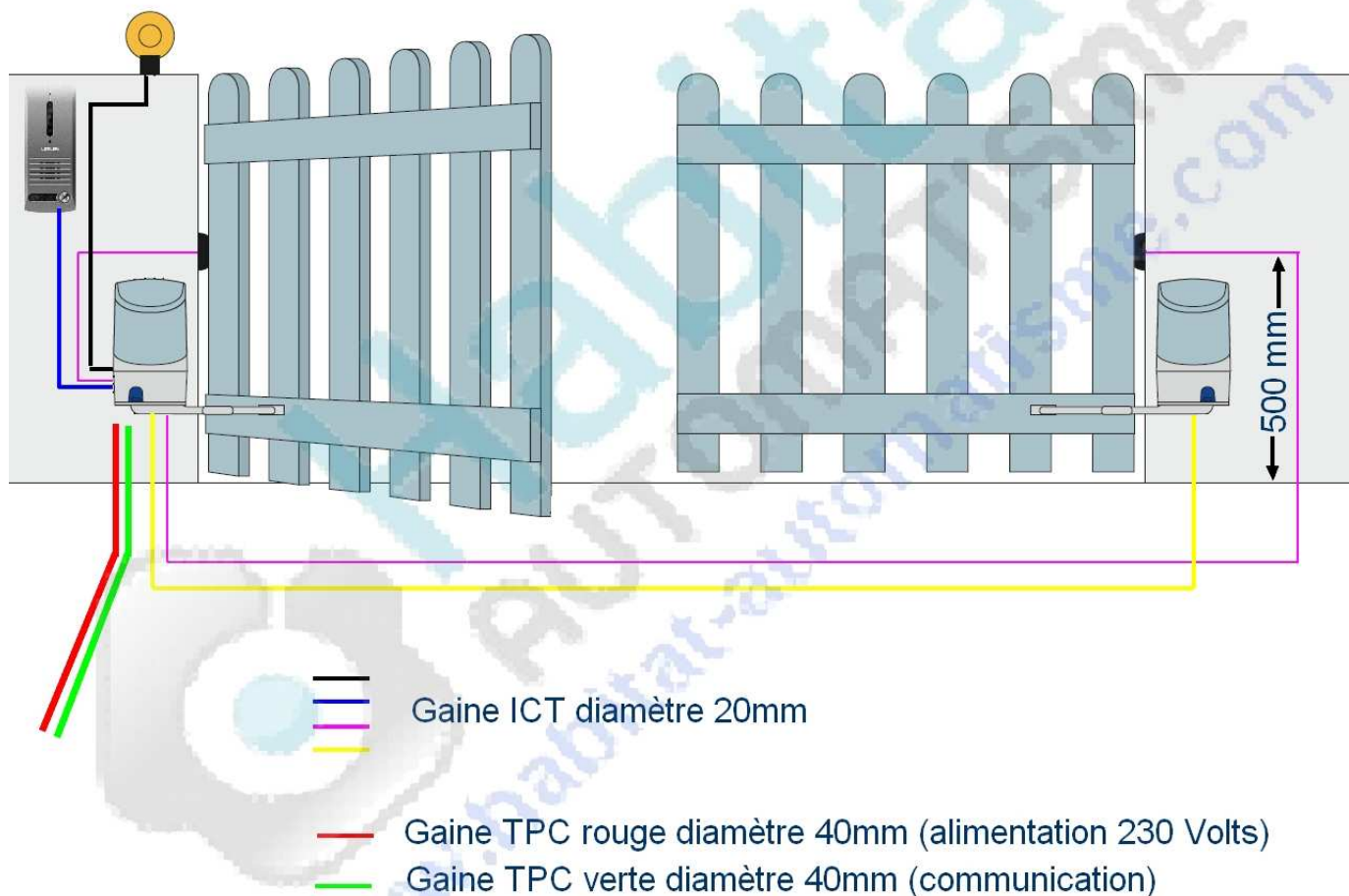
- Portail posé entre piliers uniquement
- Portail d'un poids inférieur à 200 kg / vantail
- Largeur maxi conseillée 200 cm / vantail



Afin que le bras articulé joue son rôle autobloquant, ce type d'automatisme ne peut être installé que sur portail posé entre piliers, sinon préférer un vérin électromécanique.

### 3) Gaines et câbles :

## Plan d'implantation des gaines électriques pour automatisme NICE POPKIT



### Connexion électrique ce qu'il faut prévoir :

Connexion	Type de câble	Longueur maximum admise
A ligne d'alimentation électrique	U1000 RV2 3x1.5mm <sup>2</sup>	50 mètres
	U1000 RV2 3x2.5mm <sup>2</sup>	100 mètres
B Lampe clignotante antenne	HO5 VVF 2x0.75mm <sup>2</sup>	20 mètres
	RG58 cable coaxial	20 mètres (conseillé 5 mètres)
C Photocellules	AWG24GR - 2x0.6mm <sup>2</sup>	20 mètres
D sélecteur à clés	AWG ou HO5VVF 4x0.75mm <sup>2</sup>	20 mètres
E Moteurs	U1000 RV2 3x1.5mm <sup>2</sup>	20 mètres

#### 4) Outillage nécessaire



#### 5) Fixations

##### Fixation moteurs

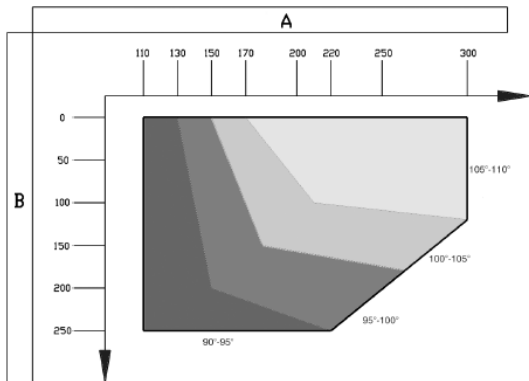


##### Fixation Bras

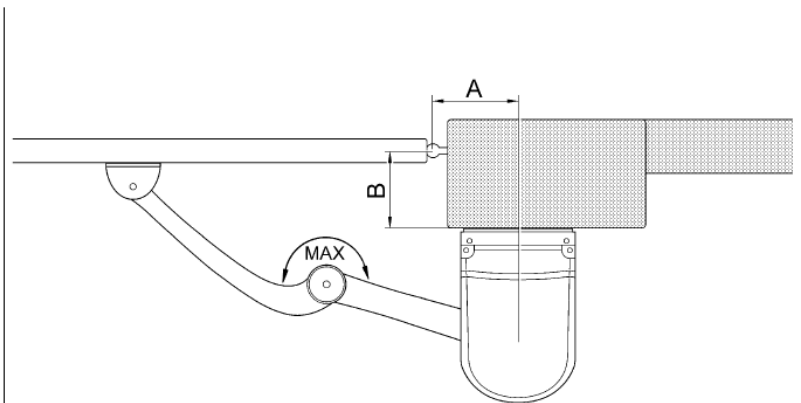


## 6) Montage de l'automatisme :

Les opérations pour la fixation des pattes sont les suivantes:

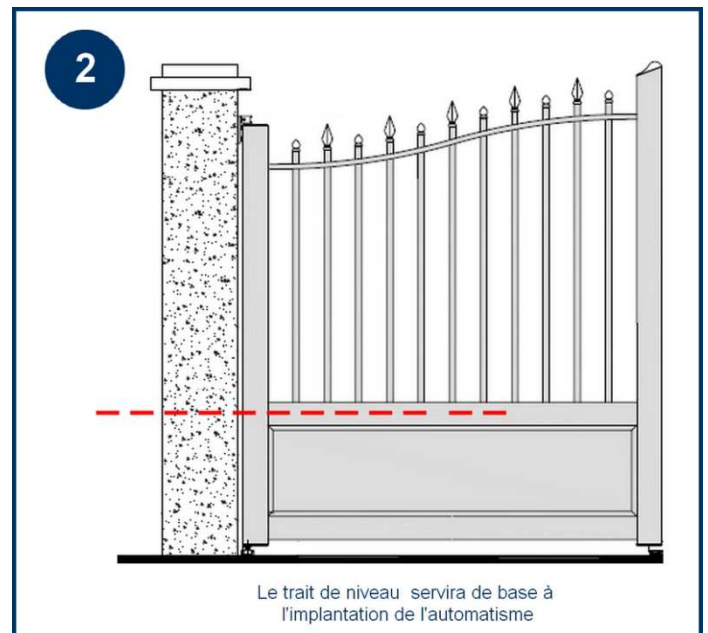
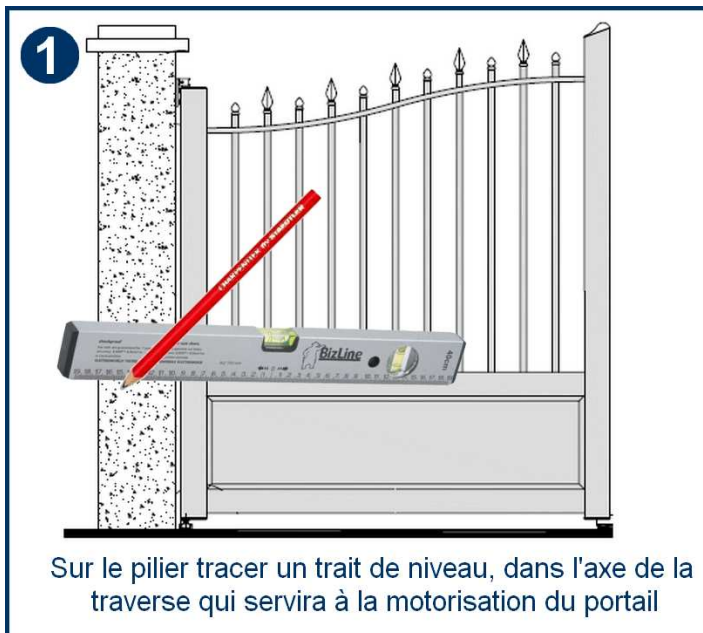


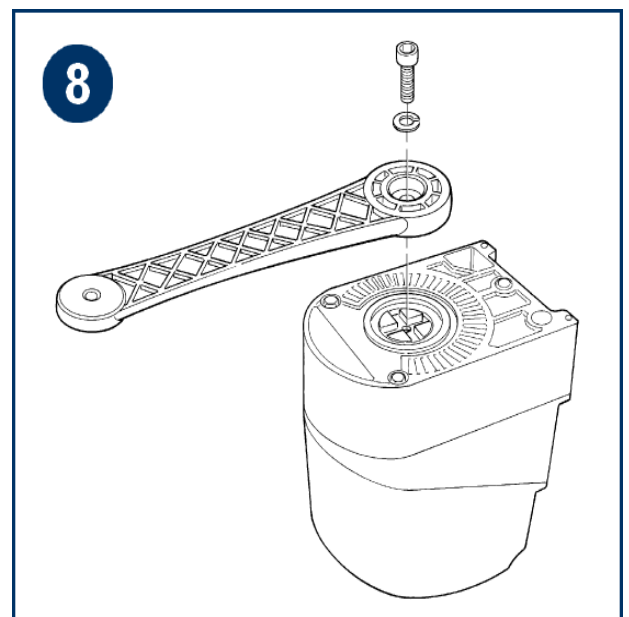
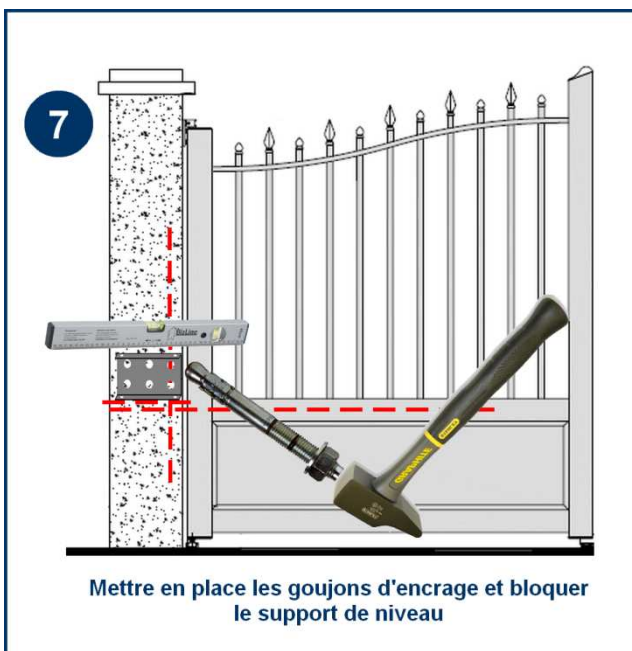
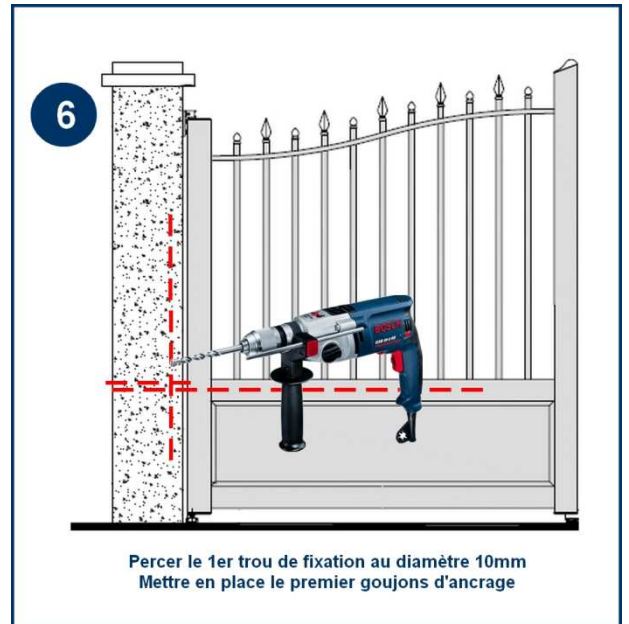
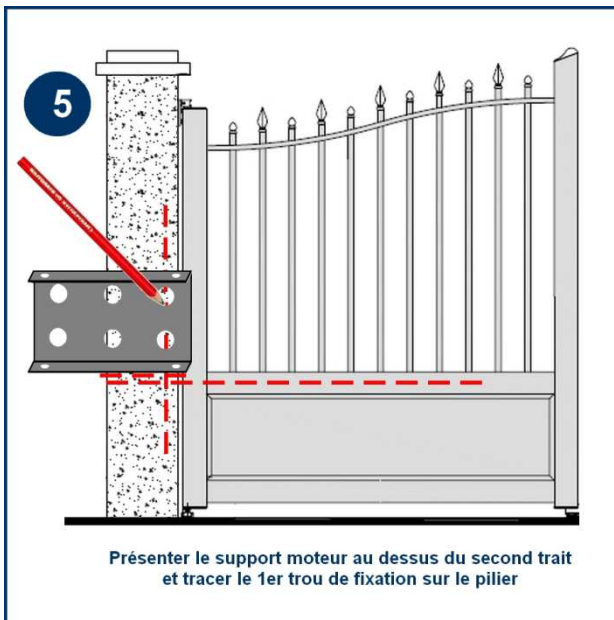
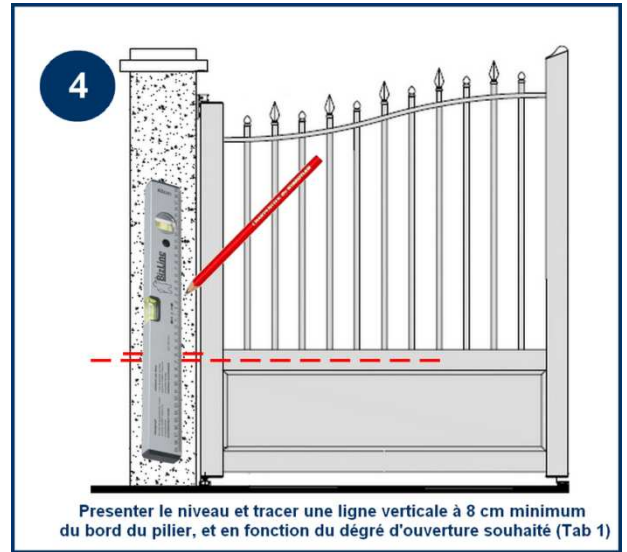
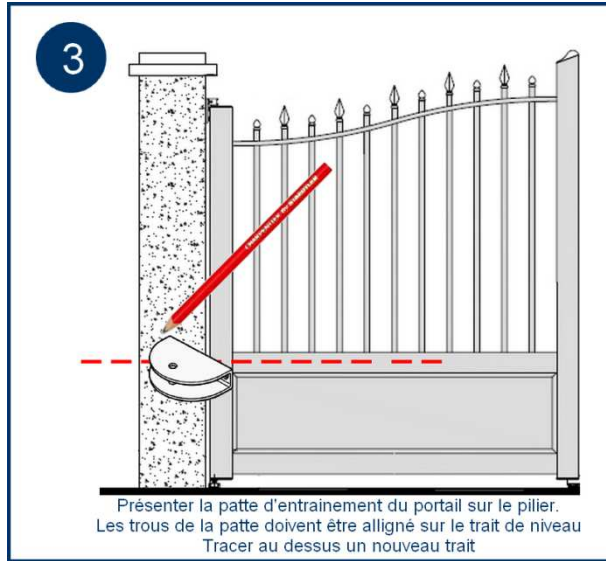
**Tab. 1**



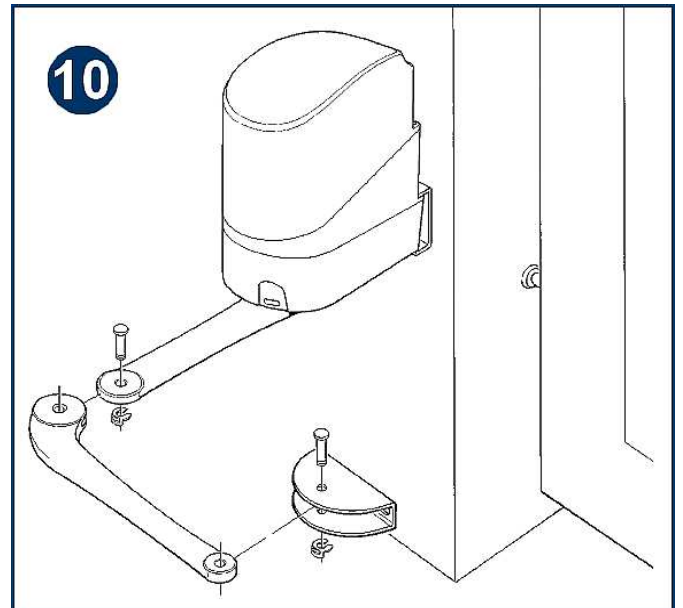
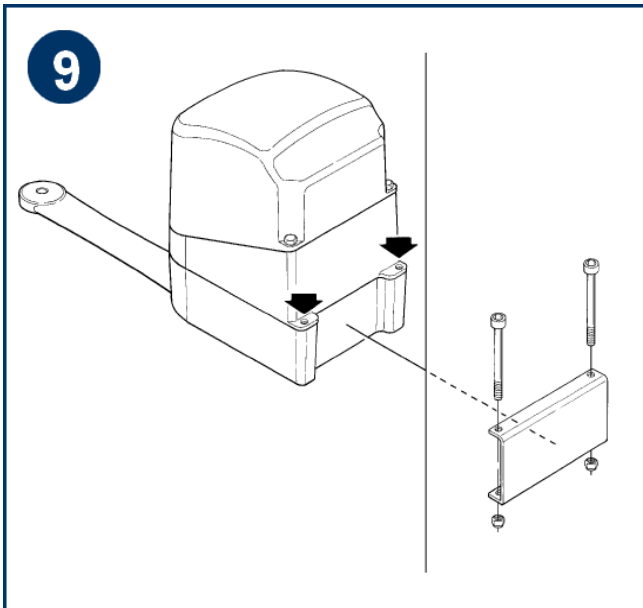
**Fig. 5**

1. Vérifier, suivant l'angle d'ouverture des battants, qu'il est possible de respecter les mesures indiquées dans le **Tab. 1**.
2. Mesurer sur place la valeur de "A".
3. 3. Suivant la mesure "A" et l'angle d'ouverture des battants dans le tableau, on peut trouver la valeur de "B" dans le **Tab. 1**. Par exemple, si "A" est égale à 100mm et qu'on désire une ouverture de 100° "B" devra mesurer environ 180mm.

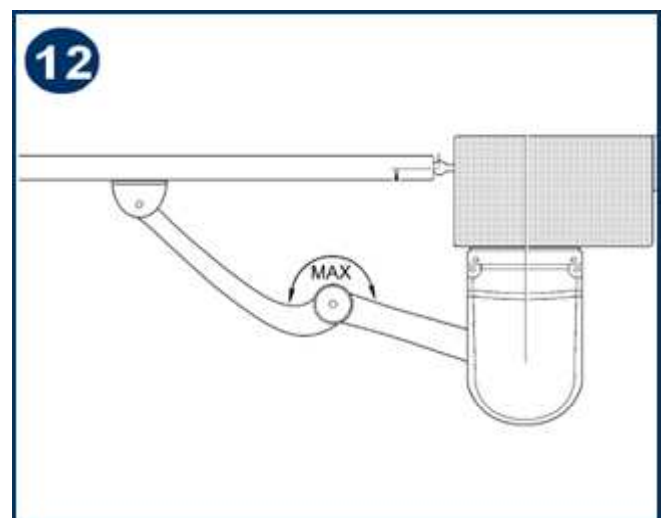
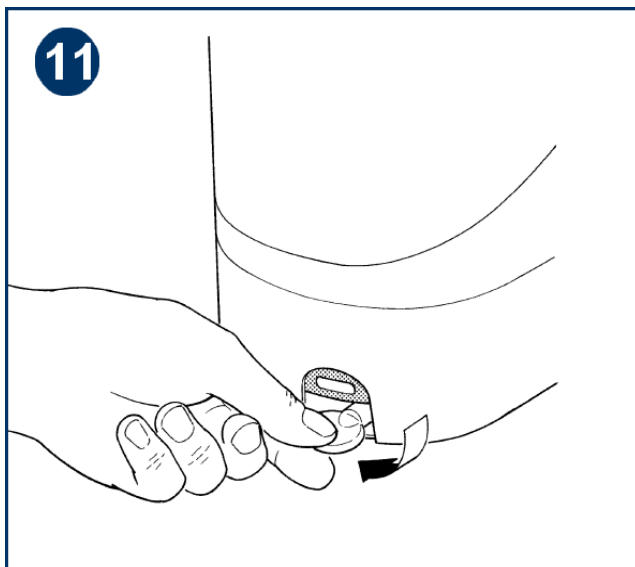




Après avoir monté provisoirement le bras (ne pas bloqué la vis) (fig8), sur le moteur



Mettre en position le motoréducteur, sur son support. Monter le bras secondaire et la demi-lune d'entraînement du portail.

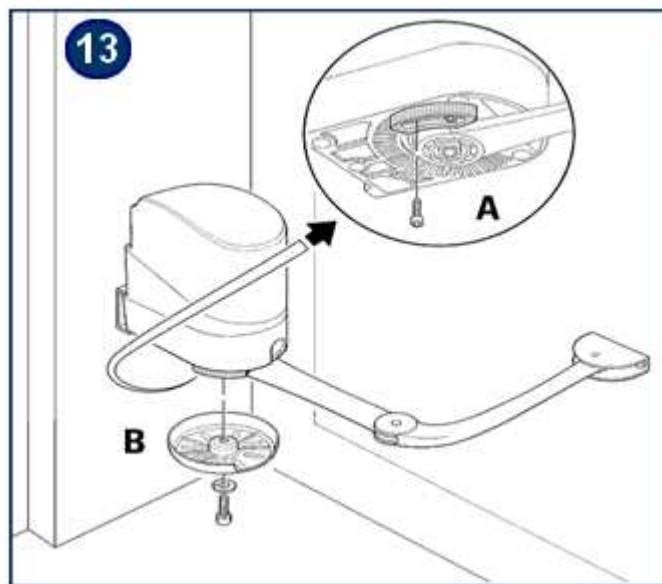


Avec la clé déverrouiller le moteur, et déployer le bras articulé au maximum contre le portail.

Fixer la demi-lune sur le portail

L'automatisme étant toujours libre, amener manuellement le portail en position d'ouverture maximum souhaitée.

Présenter la butée d'arrêt sous le motoréducteur, et la bloquer en position avec une ou 2 vis. (fig 13 A)

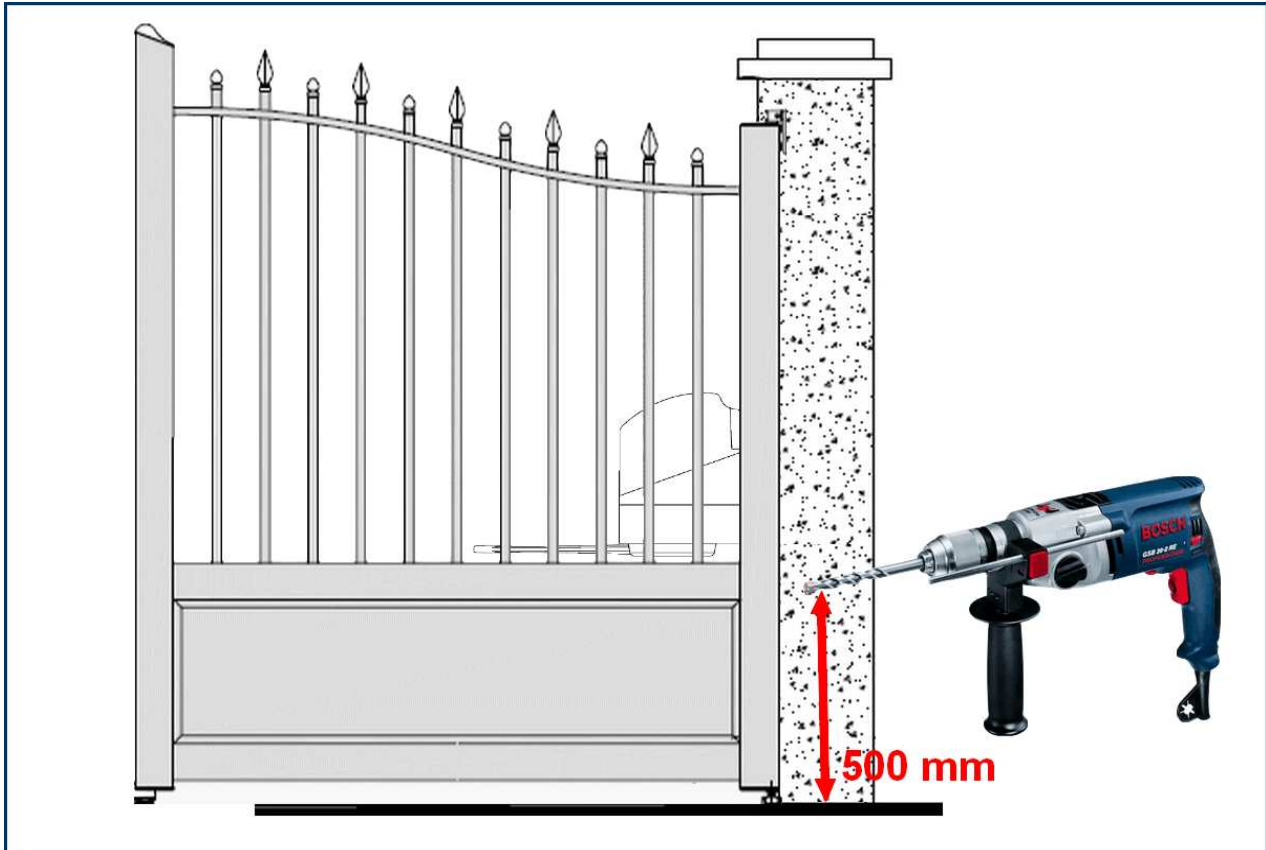


Démonter ensuite la vis de maintien du bras articulé sous le moteur, présenter le carter de protection et bloquer l'ensemble modérément.

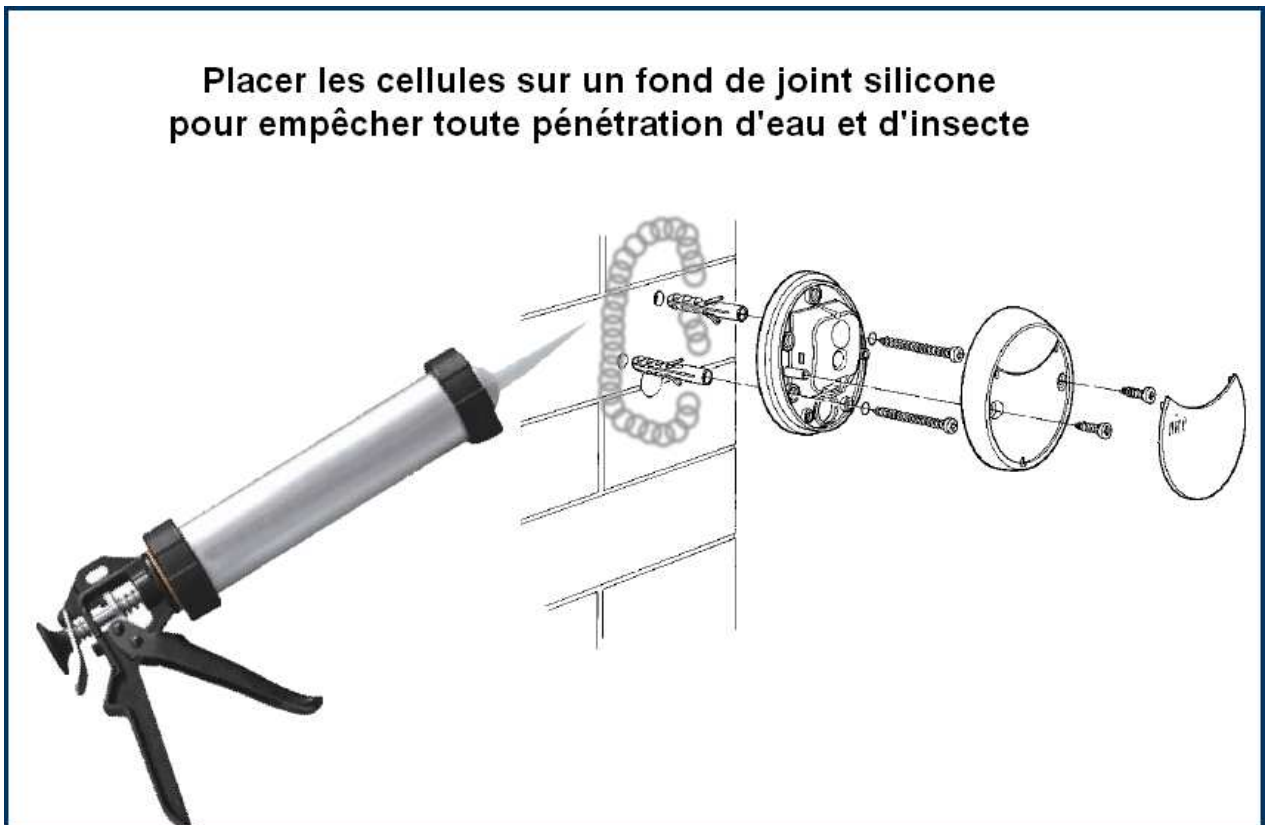
Le carter de protection est important, il empêchera vos enfants de se faire écraser les doigts, entre le bras et la butée d'arrêt.



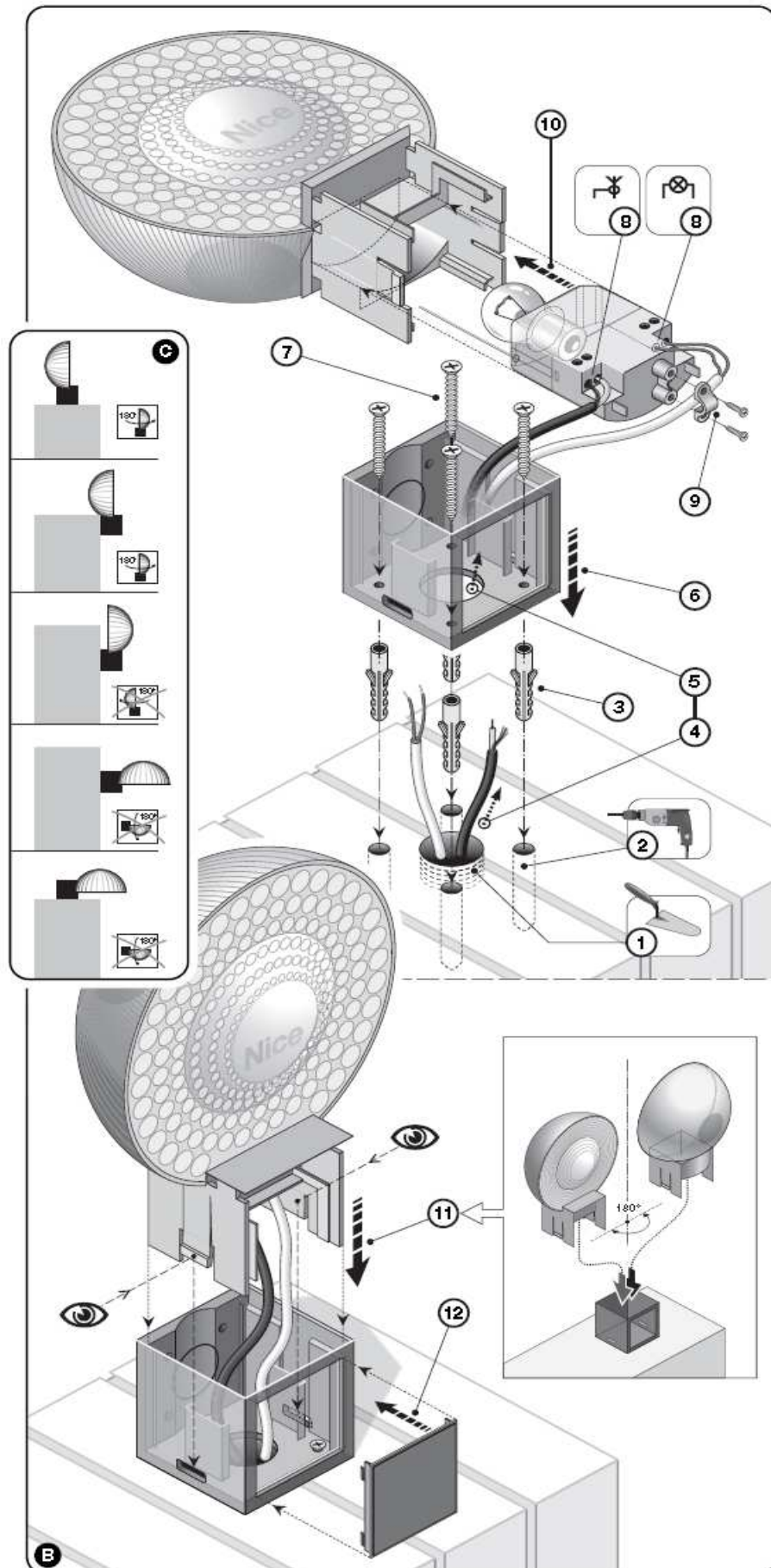
## 7) Pose des cellules



**Placer les cellules sur un fond de joint silicone pour empêcher toute pénétration d'eau et d'insecte**

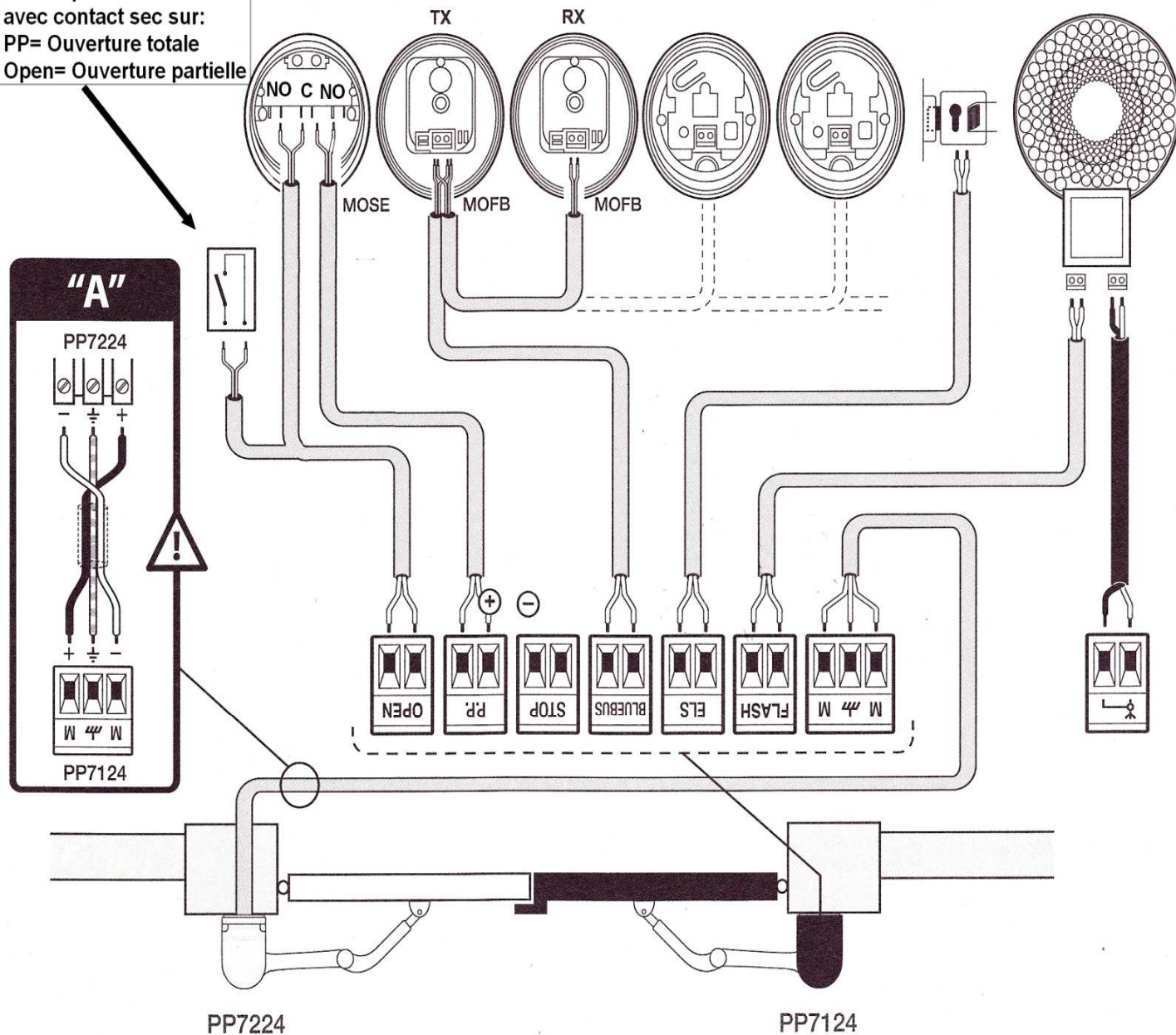


8) Pose du gyrophare :



## 9) Schéma de connexion électrique de la logique de commande POA3

Raccordement interphone et visiophone avec contact sec sur:  
PP= Ouverture totale  
Open= Ouverture partielle



Dans le cas où une serrure électrique est ajoutée à la condamnation du portail, ne la poser et ne la raccorder, qu'après avoir réalisé la reconnaissance des fins de course.

## Raccordement électrique 230 Volts

Sur moteur maître PP7124

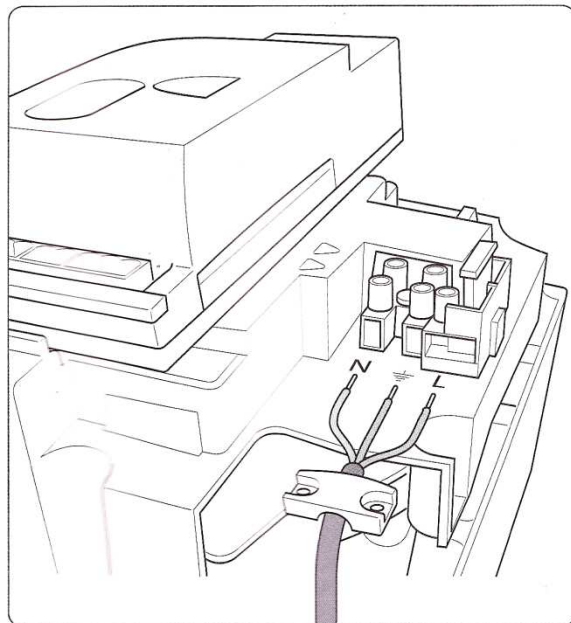
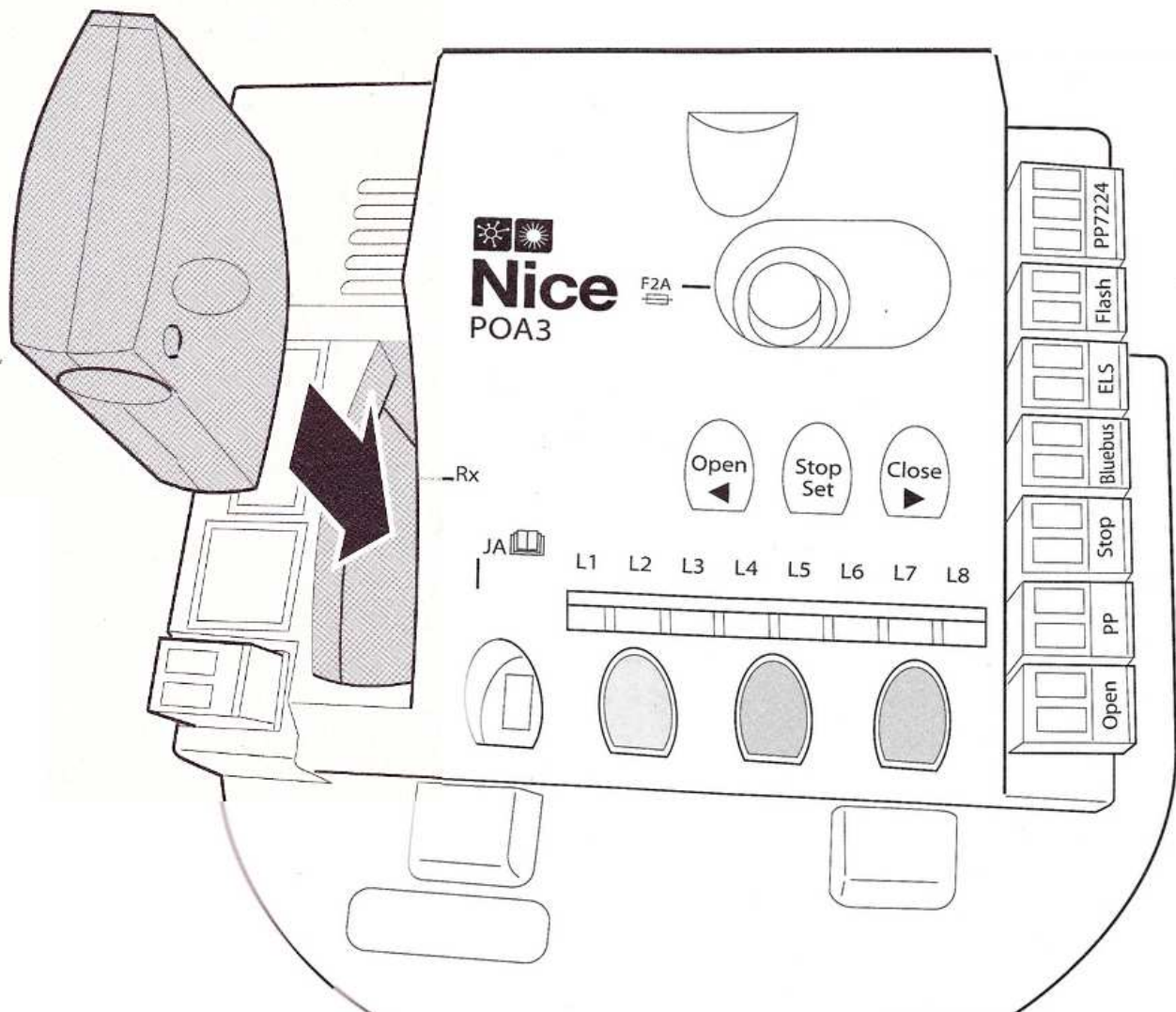


TABLEAU 2		
<p>PP7224                      PP7124</p>		
<p>PP7224                      PP7124</p>		
<p>PP7124                      PP7224</p>		
<p>PP7124                      PP7224</p>		
<p>PP7224                      PP7124</p>		
<p>PP7124                      PP7224</p>		
<p>PP7124</p>		
<p>PP7124</p>		

Placer les cavaliers JA et JB comme suit, afin que l'automatisme réalise sa manœuvre en fonction de la configuration d'ouverture de votre portail.



### Mise en place du récepteur radio embrochable OXI

Une fois les connexions raccordées, mettez sous tension, les leds L1 et L2 vont clignoter lentement, et le témoin Blue-Bus doit clignoter à chaque seconde.

## 10) Programmation de la centrale POA3, recherche des fins de courses :

### Avant toute programmation, positionner les moteurs à mi-course

1) Une fois le câblage réalisé, mettez sous tension 230 volts, depuis le tableau de protection. Les témoins L1 et L2 clignotent lentement et la led BlueBus doit clignoter chaque seconde

2) Faire reconnaître les dispositifs de sécurités (photocellules et stop). MEME SI AUCUN DISPOSITIF DE SECURITE N'A ETE INSTALLE.

- Pressez et maintenez enfoncées les touches ◀ et **SET**, jusqu'à ce que L1 et L2 clignotent rapidement (au bout de 3 secondes) et relâcher.
- Attendre quelques secondes la led « STOP » doit s'allumer, L1 et L2 doivent s'éteindre
- L3 et L4 se mettent à clignoter

3) Reconnaissance automatique des temps de travail et des fins de courses.

Presser et maintenir enfoncées les touches **SET** et ▶ Relâcher quand L3 et L4 commence à clignoter rapidement, au bout de 3 secondes.

L'automatisme va commencer sa manœuvre de reconnaissance.

- Fermeture lente du moteur 1 jusqu'à la butée mécanique
- Fermeture lente du moteur 2 jusqu'à la butée mécanique
- Ouverture lente du moteur 2 et du moteur 1 jusqu'aux butées mécaniques
- Fermeture complète et rapide des M1 et M2

Si les premières manœuvres a) et b) ne sont pas des fermetures mais des ouvertures, stopper la procédure de reconnaissance en appuyant sur ◀ ou sur ▶. Inverser la polarité du moteur + et -, recommencer la procédure 3).

4) A la fin de la procédure de reconnaissance les L3 et L4 s'éteignent, L1 et L2 vont clignoter plusieurs fois, (mémorisation des données)

L'automatisme est prêt à être utilisé en mode semi-automatique.

5) Programmation du mode Stand-By (économie d'énergie) OBLIGATOIRE avec BATTERIE

Appuyer sur **SET** au moins 3 secondes, jusqu'à ce que L1 clignote – Relâcher – Déplacer la led sur L4 avec la touche ▶ Appuyer 1 fois sur **SET** – L4 devient fixe.

6) Programmation en mode automatique

Appuyer sur **SET** au moins 3 secondes, jusqu'à ce que L1 clignote – Relâcher - Appuyer 1 fois sur **SET** – L1 devient fixe.

**Attendre 10 secondes pour sortir de la programmation. Le mode automatique est paramétré d'usine pour une fermeture après 30 secondes (Voir notice détaillée pour autres paramétrages)**

Pendant la recherche automatique, ne passer pas entre les piliers, toute intervention des cellules photo-électriques, fausserait les paramètres de mémorisation

## 7) Effacement de la mémoire :

Reset : Si vous avez besoin d'effacer la programmation enregistrée, faire un appui simultané de 3 secondes sur ◀ et ▶ , et recommencer la procédure de reconnaissance paragraphe 2

## 11) Mémorisation des télécommandes :

Le récepteur radio dispose de 4 canaux :

- 1<sup>er</sup> canal = Pas à Pas (ouverture totale-stop-fermeture total)
- 2<sup>ème</sup> canal= ouverture partielle Pas à Pas
- 3<sup>ème</sup> Canal= ouverture totale-stop
- 4<sup>ème</sup> canal= fermeture -stop

- Programmation ouverture totale :

Pour mémoriser votre télécommande faire

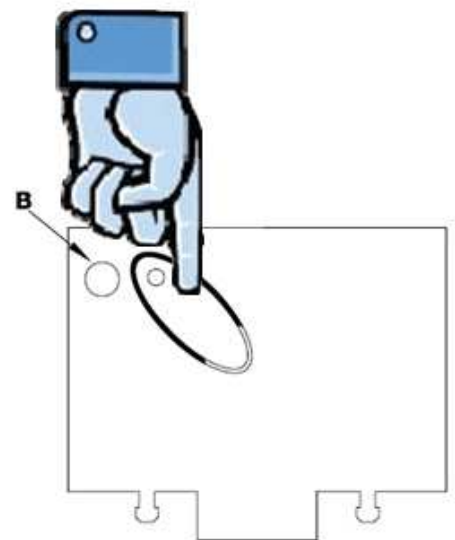
**1** appui **court** sur le bouton de programmation RADIO. La led radio va clignoter au rythme d'une fois par seconde pendant 10 secondes. Faire un appui long (3secondes) sur le bouton de la télécommande que vous voulez affecter à cette commande. La led radio va émettre 3 clignotements longs pour valider l'enregistrement.

- Programmation ouverture partielle :

Pour mémoriser votre télécommande faire **2** appuis **courts** sur

le bouton de programmation RADIO. La led radio va clignoter au rythme de 2 fois par seconde pendant 10 secondes. Faire un appui long (3secondes) sur le bouton de la télécommande que vous voulez affecter à cette commande. La led radio va émettre 3 clignotements longs pour valider l'enregistrement.

Votre automatisme est prêt à être utilisé.



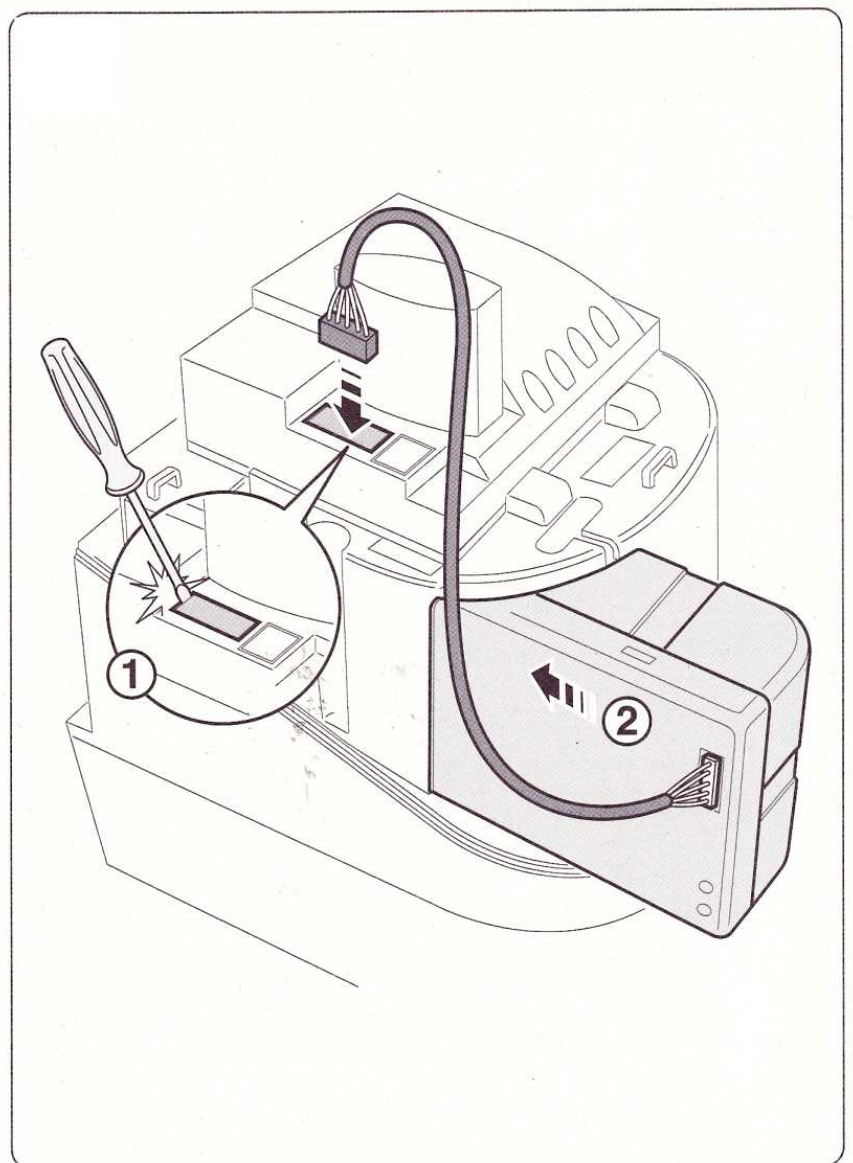
## 12) Effacement des télécommandes :

Suite à une erreur de programmation ou perte d'une télécommande, vous pouvez être amené, à devoir effacer les télécommandes.

Appuyer et garder le doigt appuyer sur le bouton de programmation radio, la led radio va s'allumer, s'éteindre et clignoter 3 fois, **relâcher le bouton exactement au 3ème clignotement.**

La led radio va clignoter 5 fois pour confirmer l'effacement de la mémoire du récepteur.

## Utilisation de la batterie de secours PS124 :

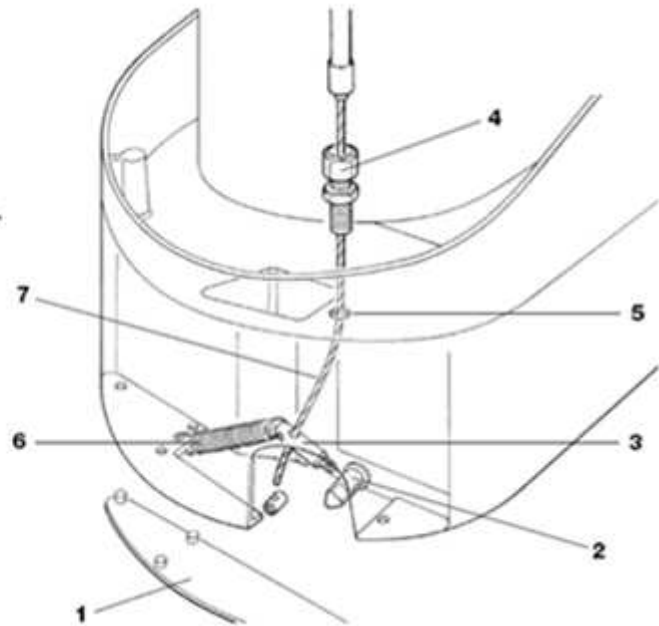




## Utilisation du système de déverrouillage extérieur à câble :

### Débrayage de l'opérateur de l'extérieur. (KIO+KA1)

Détacher le couvercle en plastique « 1 ». Visser le pivot « 3 » sur l'arbre de débrayage. Visser le tendeur de câble « 4 » dans le trou « 5 » prévu à cet effet. Fixer le ressort « 6 » au pivot « 3 » et au point de fixation prévu dans la coque. Faire coulisser le câble de débrayage « 7 » à l'intérieur des trous du pivot « 3 » et du tendeur de câble « 4 ». Remettre le couvercle en plastique « 1 » dans sa position originale.



## Utilisation du bras spécial POP :

### Utilisation du bras spécial POP

Le bras spécial POP permet de motoriser des portails avec écoinçon réduit. Il permet d'ouvrir le portail sans que le bras dépasse de la largeur du moteur POP.

(Voir notice du bras spécial POP)



En aucun cas la notice simplifiée, ne peut remplacer,  
la notice détaillée fournie avec le produit