

EN - Installation instructions

IT - Istruzioni per l'installazione

FR - Instructions pour l'installation

ES - Instrucciones para la instalación

DE - Anleitungen für die Installation

PL - Instrukcja montaż

NL - instructies voor de installatie

CE 0682

Nice

Nice

HSDIM22

Home security indoor detector



FRANÇAIS

Instructions originales

RECOMMANDATIONS SPÉCIFIQUES

- Installer le produit dans une position difficile à atteindre pour en éviter l'endommagement intentionnel.
- Ne pas installer le produit dans un endroit exposé aux courants d'air chaud ou froid et fréquenté par des animaux à sang chaud (fig. 1).

HSDIM22 est un détecteur volumétrique à double technologie à infrarouge et radar à micro-ondes. Il est prévu pour couvrir une zone mesurant jusqu'à 12 m et avec une couverture angulaire de 90° ; il dispose du réglage de la sensibilité, du type d'alarme (immédiate ou à la deuxième impulsion) et de la protection contre l'ouverture et le sabotage. Il est indiqué pour une utilisation à l'intérieur. **Toute autre utilisation doit être considérée comme impropre et interdite ! Nice ne répond pas des dommages résultant d'une utilisation impropre des produits, différente de ce qui est prévu dans le présent guide.**

1 - FONCTIONNEMENT

HSDIM22 est un détecteur volumétrique à double technologie (PIR = Passive Infra-Red detector + MW = Micro Wave doppler detector) conçu pour détecter une personne en mouvement, à l'intérieur d'une zone protégée. Les deux technologies différentes permettent de réduire la possibilité que se vérifient des alarmes impropres dues à des facteurs ambiants ; pour un fonctionnement optimal il faut positionner et régler correctement le produit. L'utilisation du support orientable mod. HSA3 (accessoire en option) permet un

positionnement correct et l'orientation du produit, en particulier pour la fixation dans un angle (voir chap. 2 - Installation). HSDIM22 fonctionne avec 3 piles alcalines type AA ; il ne dispose d'aucune connexion électrique vers l'extérieur et en cas de détection d'intrusion, il transmet l'alarme par radio à la centrale.

Dans le produit, le détecteur d'infrarouges est toujours actif et en cas de détection d'intrusion (led verte allumée) il active immédiatement le détecteur à micro-ondes (led orange allumée) ; si ce dernier confirme lui aussi la présence d'un corps en mouvement, l'état d'alarme se déclenche (led rouge allumée).

HSDIM22, dispose d'une fonction pour réduire la consommation des piles s'il est utilisé pour protéger une zone très fréquentée ; en effet, après chaque alarme, il suspend son fonctionnement et reprend au bout de 2 minutes d'absence totale de mouvements dans la zone protégée.

Si l'on souhaite vérifier le fonctionnement de HSDIM22, il suffit de presser la touche « **Test** » (fig. 2) : pendant 3 minutes la fonction de blocage est annulée après une première alarme et HSDIM22 transmet et affiche toutes les situations détectées, avec la led **L1** (fig. 2).

Attention ! – Quand le couvercle supérieur de HSDIM22 est enlevé, le système reste en état de « TEST ».

Le détecteur dispose de protections contre le sabotage et contre l'ouverture.

HSDIM22 transmet à la centrale un signal de bon fonctionnement toutes les 40 minutes environ qui est nécessaire pour la « fonction supervision » présente sur la centrale.

2 - INSTALLATION

Recommandations

- Déterminer la position et la hauteur de fixation de HSDIM22, en fonction de la surface de protection que l'on souhaite

obtenir : se référer à la **fig. 3**.

- Vérifier attentivement la forme de la zone à protéger ; en cas de doute, avant la fixation définitive, il est conseillé de fixer provisoirement le produit en effectuant les essais et les éventuels réglages nécessaires.
- Grâce à l'utilisation de la patte pour la fixation murale de HSDIM22, il est possible de remplacer facilement les piles en accrochant ou en décrochant le détecteur de ce support. Pour le décrochage du détecteur, il suffit d'agir sur le levier d'accrochage (**fig. 4**).
- Si l'on souhaite installer le produit en angle, il faut utiliser le support orientable mod. HSA3 (accessoire en option) : **Attention !** – quand on utilise le support orientable, on perd, en partie, la protection antisabotage car l'aimant reste sur la patte. Si l'aimant n'est pas utilisé, il faut exclure la protection, en réglant le **dip-switch 5 = ON**.

01. Décider la position de fixation de la patte en vérifiant qu'elle est compatible avec l'encombrement total du détecteur : il doit être possible d'atteindre le levier pour le décrochage (**fig. 4**) et il doit y avoir suffisamment de place pour pouvoir décrocher et accrocher le détecteur.

02. A – Fixation au mur : effectuer deux trous pour les chevilles de fixation et un trou pour l'aimant, servant à la protection « antisabotage ». Fixer ensuite la patte à l'aide des chevilles (**fig. 5-A**) ;

02. B – Fixation en angle avec support mod. HSA3 : fixer le support au mur (voir notice d'instructions) puis fixer la patte au support en suivant les indications (**fig. 5-B**) ;

03. Ouvrir le boîtier en dévissant les 4 vis arrière (**fig. 6**) ;

04. Préparer la centrale pour la reconnaissance de HSDIM22 (voir guide d'instructions de la centrale) ;

05. Ouvrir le logement de la pile comme indiqué **fig. 7** et arracher la languette isolante qui maintient les piles

déconnectées : HSDIM22 émet deux séries de 3 bips et commence sa programmation en reconnaissance automatique ; opération qui est confirmée par 1 bip émis par la centrale (4 bips indiquent que le dispositif est déjà programmé).

06. Effectuer la programmation des dip-switchs (**fig. 8**) et le réglage des trimmers (**fig. 8**) en se référant au chap. 3 Programmation ; puis effectuer le « **Test** » de fonctionnement, voir paragraphe 3.1.

07. Refermer le boîtier (**fig. 9**) et accrocher HSDIM22 à sa patte de fixation (**fig. 10**).

3 - PROGRAMMATION

HSDIM22 dispose de 5 « **dip-switchs** » (**fig. 8**) qui permettent de programmer certains paramètres de fonctionnement et de n° 2 « **trimmers** » de réglage (**PT1** et **PT2** - **fig. 8**) : voir **Tableau 1** et **Tableau 2**.

3.1 - Procédure de programmation et « Test » de fonctionnement

01. En premier, programmer le détecteur infrarouge avec 1 impulsion pour déclencher alarme : **dip-switch 3 = OFF** (**Tableau 1**).

02. Programmer ensuite la « sensibilité » du détecteur infrarouge PIR : **dip-switch 1-2** avec la valeur minimum nécessaire (**Tableau 1**).

03. Régler au minimum, la valeur du « retard après l'intrusion » : **trimmer PT2** (**fig. 8**).

04. Régler la valeur de la sensibilité du détecteur à micro-ondes (**trimmer PT1** - **fig. 8**).

05. Vérifier la couverture de la zone protégée : effectuer de brefs mouvements à l'intérieur de la zone et contrôler les signalisations émises par la led **L1** (**fig. 2**). Si nécessaire, régler la valeur de la sensibilité.



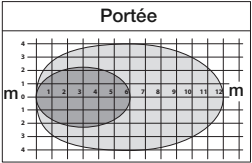


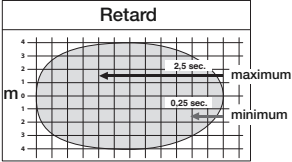
06. Après avoir réglé la sensibilité, pour réduire les risques d'alarmes impropres, il est conseillé de régler le **dip-switch 3 = ON** (2 impulsions pour déclencher l'alarme).
07. Pour la même raison, régler au **maximum** la valeur du « retard après l'intrusion » : **trimmer PT2 (fig. 8)**, de

- manière compatible avec les exigences de détection.
08. Après avoir terminé la vérification de fonctionnement il est conseillé de placer le **dip-switch 4 = ON** pour éteindre la signalisation de la led **L1 (fig. 2)**.

Tableau 1

Dip Switch	Fonction	Notes
Dip 1 = OFF Dip 2 = OFF	Zone sensible détecteur infrarouge jusqu'à 6 m	
Dip 1 = ON Dip 2 = OFF	Zone sensible détecteur infrarouge jusqu'à 8 m	
Dip 1 = OFF Dip 2 = ON	Zone sensible détecteur infrarouge jusqu'à 10 m	
Dip 1 = ON Dip 2 = ON	Zone sensible détecteur infrarouge jusqu'à 12 m	
Dip 3 = OFF Dip 3 = ON	Nombre d'impulsions infrarouge pour alarme = 1 Nombre d'impulsions infrarouge pour alarme = 2	
Dip 4 = OFF Dip 4 = ON	Leds signalisation actives Leds signalisation éteintes	
Dip 5 = OFF Dip 5 = ON	Tamper arrière actif Tamper arrière désactivé	Désactiver si l'on ne souhaite pas utiliser le tamper arrière ou s'il n'est pas possible de l'utiliser.
Dip 6 = OFF Dip 6 = ON	Compensation température désactivée Compensation température active	Elle provoque l'augmentation automatique de la sensibilité du PIR quand la température ambiante dépasse 30°C. Ne pas activer cette fonction si cela n'est pas nécessaire.

Tableau 2

Trimmer	Fonction	Notes
PT1	Réglage zone détecteur micro-ondes de 6 à 12 m minimum  maximum 	
PT2	Retard après l'intrusion dans la zone sensible avant l'alarme minimum  maximum 	

3.2 - Signalisations

HSDIM22 dispose d'1 led (L1 - fig. 2) à 3 couleurs et d'un avertisseur qui émet des signalisations acoustiques.

Le détecteur d'infrarouges est toujours actif et en cas de détection d'intrusion (led verte allumée), il active immédiatement le détecteur à micro-ondes (led orange allumée) ; si ce dernier confirme lui aussi la présence d'un corps en mouvement, l'état d'alarme se déclenche (led rouge allumée).

La signalisation de piles épuisées est donnée avec une avance de 15-30 jours par rapport à l'épuisement total.

Dans tous les cas, il est préférable de les remplacer au plus vite. Quand les piles sont partiellement épuisées, la signalisation de l'alarme pourrait être compromise.

LED	Fonction
Verte	Détection par détecteur infrarouge (PIR = OK)
Orange	Retard intrusion en cours (MW = ?)
Rouge	Alarme intrusion (PIR+MW = OK)
Avertisseur	Fonction
1 Beep	Signalisation alarme (intrusion, sabotage...)
3+3 Beep	Programmation détecteur (introduction piles)
5 Beep	Signalisation piles épuisées

4 - REMPLACEMENT PILES

Attention ! – N'utiliser sous aucun prétexte des piles différentes du type prévu. Les piles doivent être remplacées toutes ensemble (par des piles neuves). Ne pas mélanger les piles de marque ou modèle différents. Ne pas utiliser de piles rechargeables.

Attention ! – Avant de décrocher le détecteur de la patte de support, il faut mettre la centrale en mode « TEST CENTRALE » pour éviter de provoquer des signalisations de sabotage inutiles.

01. Pour décrocher le détecteur de la patte de support, il faut agir sur le levier d'accrochage (fig. 4).
02. Faire coulisser le détecteur d'environ 5 mm vers le haut puis l'éloigner de la patte de support (fig. 4).
03. Ouvrir le boîtier en dévissant les 4 vis arrière (fig. 6).
04. Ouvrir le logement des piles comme indiqué fig. 7 et remplacer les piles. **Respecter la polarité indiquée.**
05. Refermer le détecteur en vissant les 4 vis arrière (fig. 9) et accrocher HSDIM22 à la patte de fixation (fig. 10).

5 - MISE AU REBUT DES PILES ET BATTERIES

Attention ! – Les piles et les batteries présentes dans les dispositifs qui composent le présent système d'alarme, même si elles sont épuisées, contiennent des substances polluantes, elles ne doivent donc pas être jetées avec les ordures ménagères. Il faut les mettre au rebut en adoptant les méthodes de collecte sélective prévues par les normes en vigueur dans le pays d'utilisation.

6 - CARACTÉRISTIQUES TECHNIQUES

Avertissements : • Toutes les caractéristiques techniques indiquées se réfèrent à une température ambiante de 20 °C (± 5 °C). • Nice S.p.a. se réserve le droit d'apporter des modifications au produit à tout moment si elle le jugera nécessaire, en garantissant dans tous les cas les mêmes fonctions et le même type d'utilisation prévu.

■ **Typologie :** détecteur volumétrique à double technologie : infrarouge (PIR) et radar à micro-ondes (MW). Capteur anti-effraction ■ **Alimentation :** 4,5Vv avec 3 piles 1,5Vv type AA ou équivalentes ■ **Courant absorbé :** 70 µA au repos - 40 mA en émission ■ **Autonomie :** estimée à 2 ans (avec

Dip 4 = ON), avec signalisation de pile épuisée. ■ **Transmission radio** : communication numérique, en double fréquence « DualBand » (433 et 868 Mhz) contrôlée par quartz ; dispositifs précodés à l'usine et gérés en reconnaissance automatique ■ **Portée radio** : 100 m en espace libre et en l'absence de perturbations ; environ 20 m à l'intérieur de bâtiments ■ **Isolement** : Classe III ■ **Fréquence micro-onde** : 9,9 GHz ■ **Puissance maximum micro-onde** : < 20 mW (conforme à EN 50371) ; pour un temps maximum continu de 5ss ■ **Température de fonctionnement** : de -20°C à +55 °C ■ **Utilisation dans des environnements de classe** : II ■ **Montage** : mural ■ **Dimensions** (mm) : 152 x 78 x 48 ■ **Poids** : 0,34 kg

DÉCLARATION CE DE CONFORMITÉ

Note - Le contenu de cette déclaration de conformité correspond à ce qui est déclaré dans la dernière révision disponible - avant l'impression de la présente notice technique - du document officiel déposé au siège de Nice S.p.a. Le présent texte a été réélaboré pour des raisons d'édition.

Numéro : 331/HSDIM22 **Révision** : 0

Je soussigné Luigi Paro en qualité d'Administrateur Délégué, déclare sous mon entière responsabilité que le produit :

Nom producteur : NICE s.p.a.
Adresse : Via Pezza Alta, 13, Z.I. Rustigné, 31046 Oderzo (TV) Italie
Type : Détecteur à infrarouge à double technologie par radio
Modèles : HSDIM22
Accessoires :

Est conforme aux critères essentiels requis par l'article 3 de la directive communautaire suivante, pour l'usage auquel ces produits sont destinés :

- 1999/5/CE DIRECTIVE 1999/5/CE DU PARLEMENT EUROPÉEN ET DU CONSEIL du 9 mars 1999 concernant les équipements hertziens et les équipements terminaux de télécommunication et la reconnaissance mutuelle de leur conformité

Selon les normes harmonisées suivantes :

protection de la santé : EN 50371:2002 ; sécurité électrique : EN 60950-1:2006 ; compatibilité électromagnétique : EN 301 489-1V1.8.1:2008 ; EN 301 489-3V1.4.1:2002 ; spectre radio : EN 300220-2V2.1.2:2007, EN300440-2V1.3.1.:2009

Conformément à la directive 1999/5/CE (annexe V), le produit résulte de classe 1 et est marqué : **CE 0682**

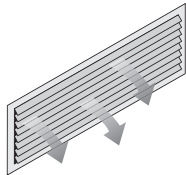
En outre, le produit est conforme à ce qui est prévu par les directives communautaires suivantes :

- 2004/108/CEE (ex directive 89/336/CEE) DIRECTIVE 2004/108/CE DU PARLEMENT EUROPÉEN ET DU CONSEIL du 15 décembre 2004 concernant l'harmonisation des législations des états membres relatives à la compatibilité électromagnétique et qui abroge la directive 89/336/CEE
EN 50130-4:1995+A1:1998+A2:2003

Oderzo, le 20 novembre 2009

Ing. Luigi Paro (Administrateur Délégué)

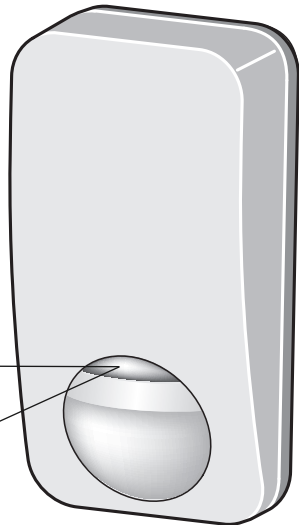
1

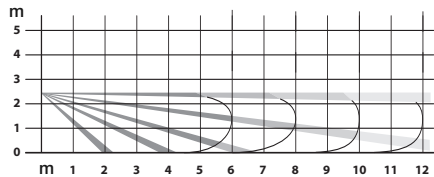
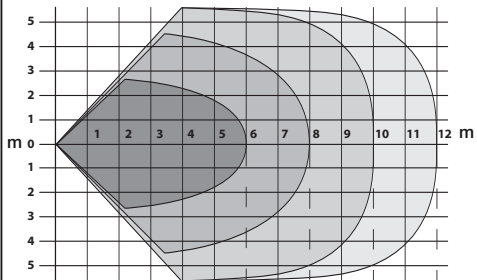
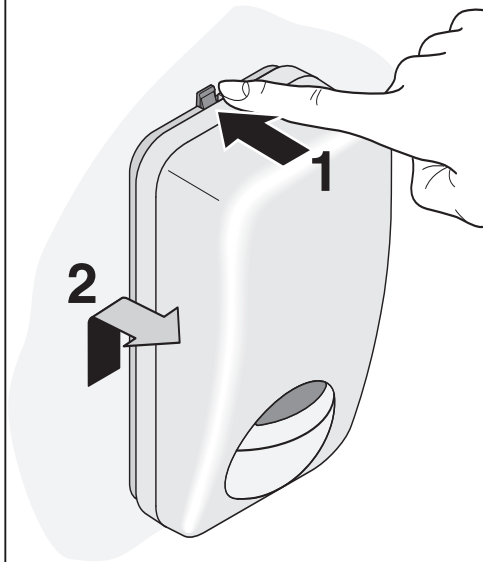


2

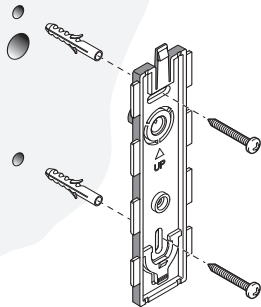
TEST

L1

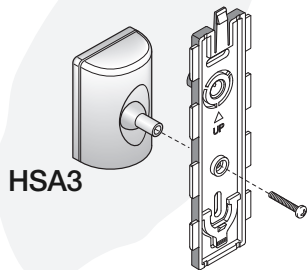


3**4**

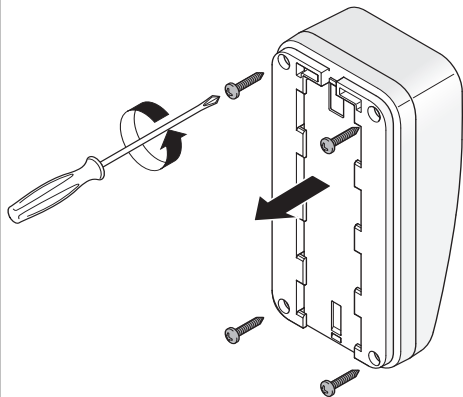
5 A



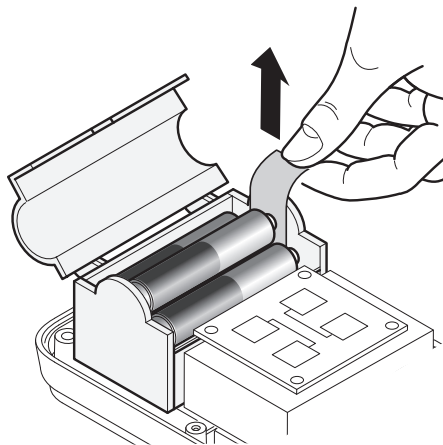
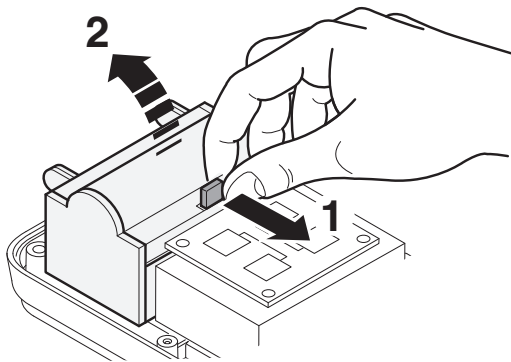
5 B



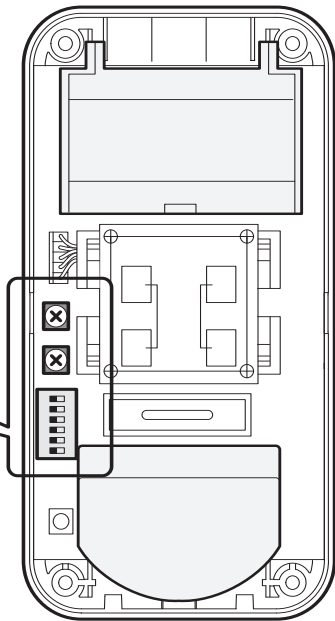
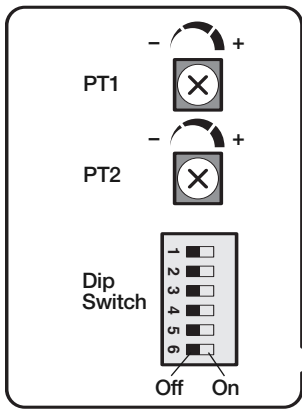
6

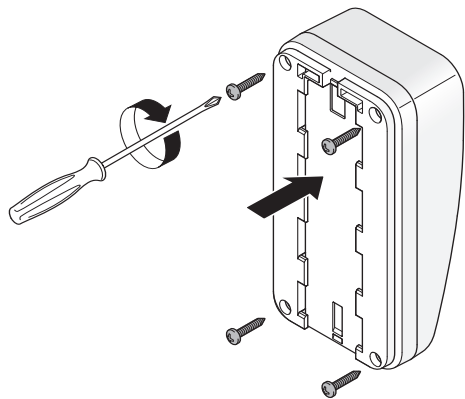
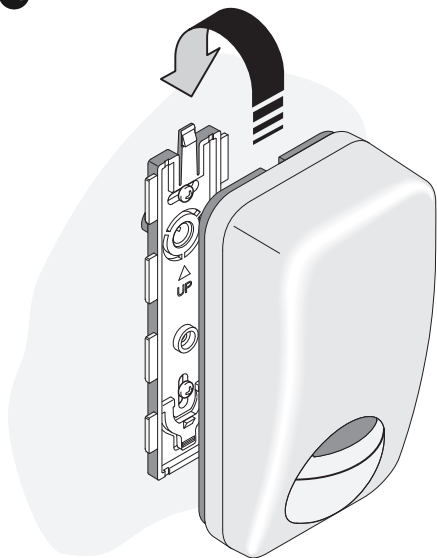


7



8



9**10**

IST319.4862 – Rev.00 – 15-01-2010

Headquarters

Nice SpA

Oderzo TV Italia

Ph. +39.0422.85.38.38

Fax +39.0422.85.35.85

info@niceforyou.com

www.niceforyou.com



Nice