

NICE Hyppo Kit 7024, notice d'installation simplifiée de l'automatisme de portail battant

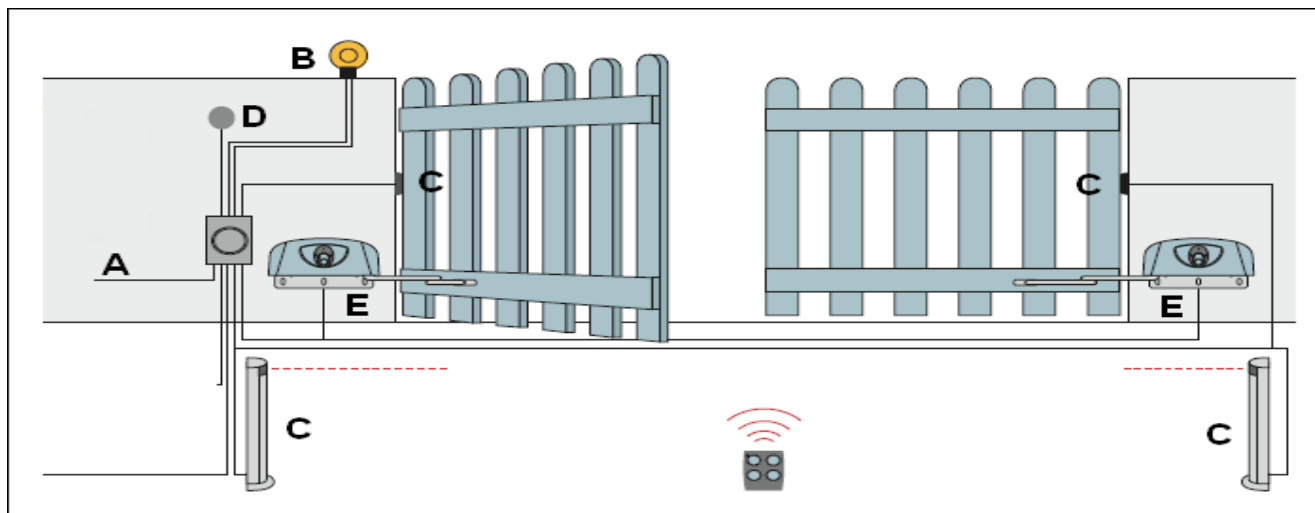
Le Kit comprend :



Option :



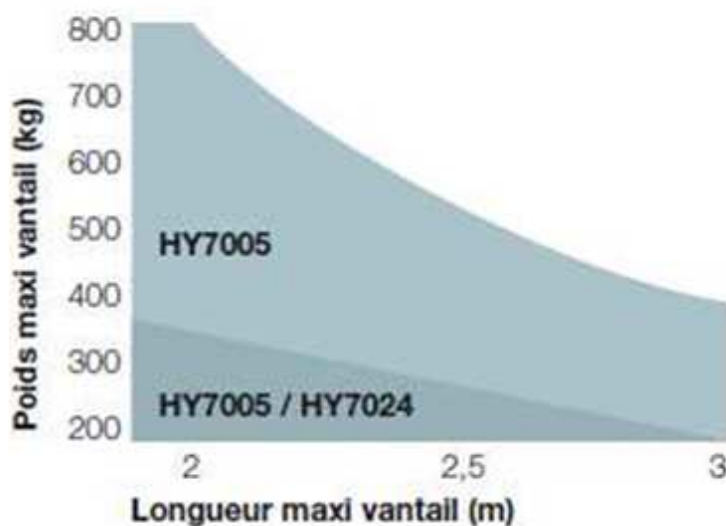
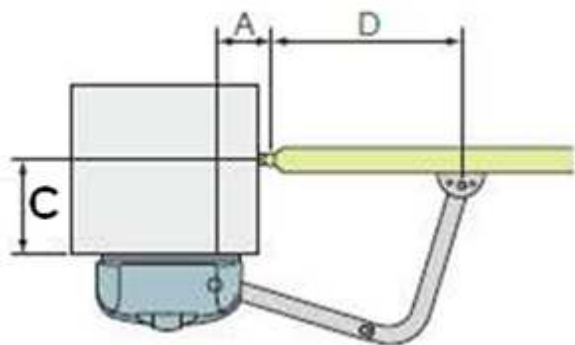
Schéma de principe d'une installation :



Connexions électriques ce qu'il faut prévoir :

Connexion	Type de câble	Longueur maximum admise
A ligne d'alimentation électrique	U1000 RV2 3x1.5mm ² U1000 RV2 3x2.5mm ²	50 mètres 100 mètres
B Lampe clignotante antenne	HO5 VVF 2x0.75mm ² RG58 câble coaxial	20 mètres 5 mètres
C Photocellules	AWG 2x0.6mm ²	20 mètres
D sélecteur à clés	AWG ou HO5VVF 2x0.5mm ²	20 mètres
E Moteurs	HO7RNF 5x1.5mm ²	20 mètres

Limites d'utilisation du HYPPO 7024 :



	Standard	HYA12
A max	150	400
C max	350	450
D max	450	800

Le bras HYA12, plus long permet d'accroître les capacités de l'Hyppo

HYA12: Bras allongé

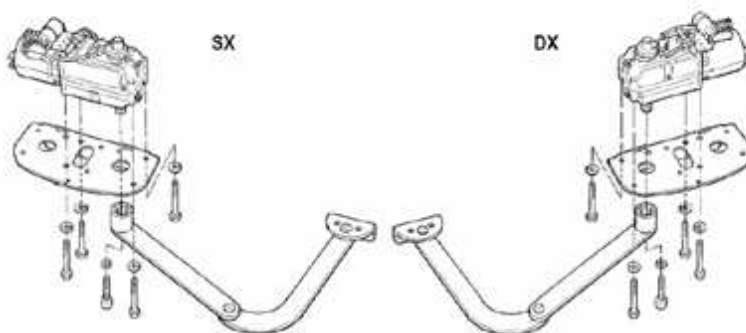


CONTRÔLES PRELIMILAIRES HYPPO 7005 / 7024

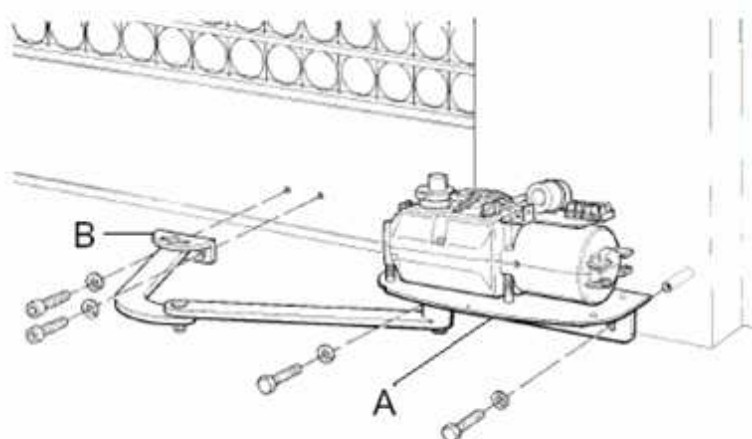
1. Lire attentivement les instructions.
2. Vérifier que le portail est adapté pour recevoir une automatisation et que l'ensemble est conforme aux prescriptions des normes en vigueur.
3. S'assurer que la structure du portail est solide et appropriée.
4. S'assurer que le portail n'a pas de points de frottement pendant tout le mouvement.
5. Prévoir une butée mécanique en ouverture et fermeture si possible.

INSTALLATION

NOTE: Par Hyppo « gauche », on entend l'action. Moteur monté sur le battant gauche vu de l'intérieur du portail. Avec les vis fournies, fixer l'opérateur à la plaque, en vérifiant si l'installation est droite ou gauche. Modifier ensuite, si nécessaire, aussi le bras articulé.

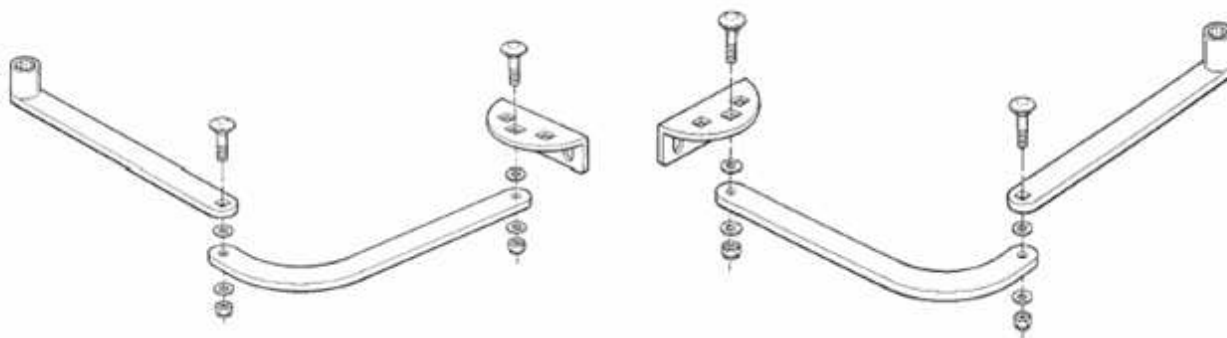


HYPPO 7005



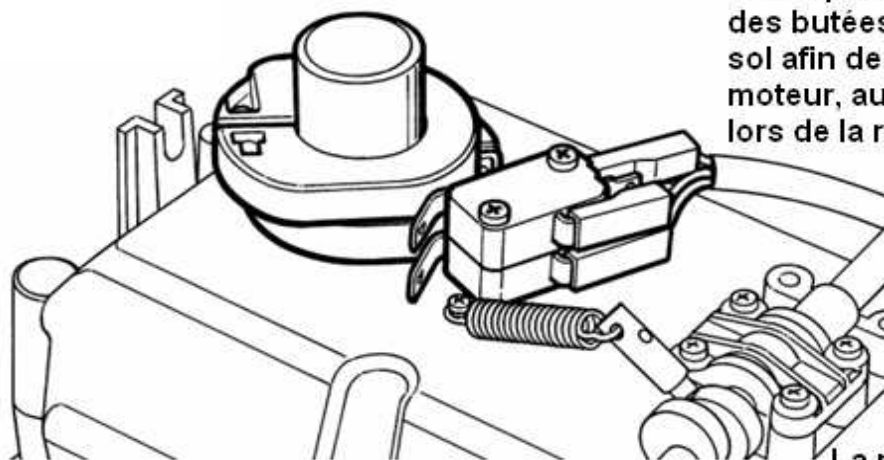
Fixation du moteur:
Fixer l'équerre A sur le pilier et la patte B sur le portail, en respectant les indiquées sur le tableau des limites d'utilisation. Corriger éventuellement les différences d'alignement en utilisant les lumières de l'équerre.

Assemblage bras articulé pour moteur gauche Assemblage bras articulé pour moteur droit.



Le Hyppo 7024 ne dispose pas de fin course électrique.

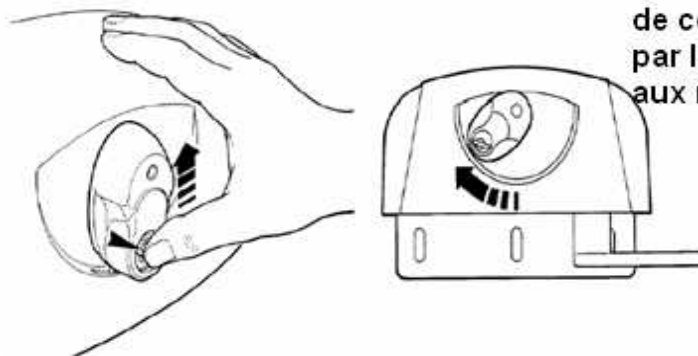
Il sera préférable d'installer des butées d'ouvertures au sol afin de limiter la course du moteur, au moins provisoirement, lors de la reconnaissance initiale.



La reconnaissance des fins de courses sera mémoriser par les encodeurs, intégrés aux moteurs.

DEVERROUILLAGE DU MOTEUR:

Faire coulisser la trappe de la serrure vers le haut, introduire la clé et la tourner dans le sens des aiguilles d'une montre. Tourner la poignée. Actionner le portail à la main.

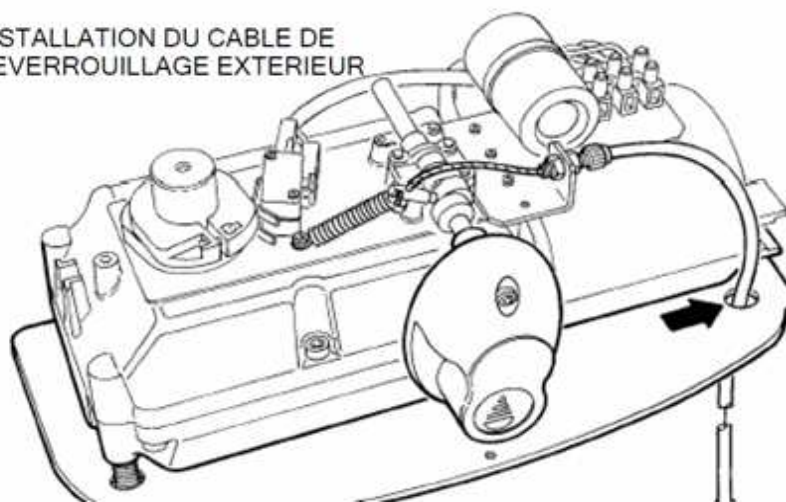


Kit déverrouillage extérieur:

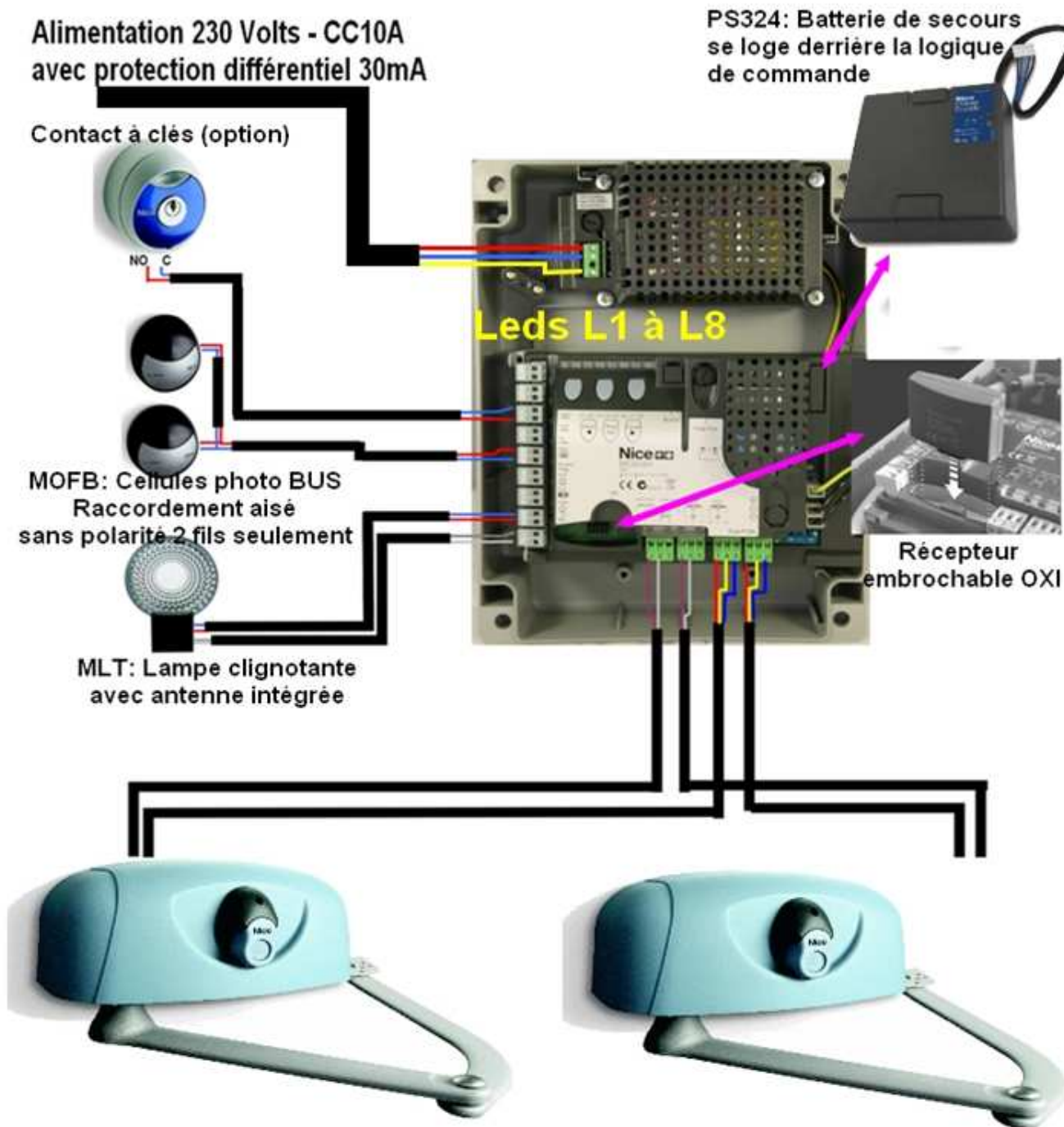
KIO: Sélecteur à clé avec mécanisme de débrayage par câble métallique.

KA1: kit câble métallique 6m pour KIO

INSTALLATION DU CABLE DE DEVERROUILLAGE EXTERIEUR



**Câblage électrique HYPPO 7024
avec logique de commande MC 824 H**



Dans le cas où une serrure électrique est ajoutée à la condamnation du portail, ne la poser et la raccorder, qu'après avoir fait la procédure de reconnaissance des fins de course

Programmation de la centrale MC 824 H

Avant toute programmation, positionner les moteurs à mi-course

1) Une fois le câblage réalisé, mettez sous tension 230 volts, depuis le tableau de protection. Les témoins L1 et L2 clignotent lentement et la led BlueBus doit clignoter chaque seconde

2) Faire reconnaître les dispositifs de sécurités (photocellules et stop). MEME SI AUCUN DISPOSITIF DE SECURITE N'A ETE INSTALLE.

- Pressez et maintenez enfoncées les touches ◀ et **SET**, jusqu'à ce que L1 et L2 clignotent rapidement (au bout de 3 secondes) et relâcher.

- Attendre quelques secondes la led « STOP » doit s'allumer, L1 et L2 doivent s'éteindre

- L3 et L4 se mettent à clignoter

3) Paramétrer le type d'automatisme utilisé.

Presser et maintenir enfoncées les touches **SET** et ▶ Relâcher quand L1 commence à clignoter.

Presser **SET** au moins 3 secondes – L1 devient fixe – relâcher **SET** quand L1 recommence à clignoter.

4) Reconnaissance automatique des temps de travail et des fins de courses.

Presser et maintenir enfoncées les touches **SET** et ▶ Relâcher quand L3 et L4 commence à clignoter rapidement, au bout de 3 secondes.

L'automatisme va commencer sa manœuvre de reconnaissance.

a) Fermeture lente du moteur 1 jusqu'à la butée mécanique

b) Fermeture lente du moteur 2 jusqu'à la butée mécanique

c) Ouverture lente du moteur 2 et du moteur 1 jusqu'aux butées mécaniques

d) Fermeture complète et rapide des M1 et M2

Si les premières manœuvres a) et b) ne sont pas des fermetures mais des ouvertures, stopper la procédure de reconnaissance en appuyant sur ◀ ou sur ▶. Inverser la polarité du moteur + et -, recommencer la procédure 4).

5) A la fin de la procédure de reconnaissance les L3 et L4 s'éteignent, L1 et L2 vont clignoter plusieurs fois, (mémoire des données)

L'automatisme est prêt à être utilisé en mode semi-automatique.

6) Programmation en mode automatique et mode STANDBY (économie d'énergie)

a) Appuyer sur **SET** au moins 3 secondes, jusqu'à ce que L1 clignote – Relâcher - Appuyer 1 fois sur **SET** – L1 devient fixe – Appuyer sur ▶ pour déplacer sur L4 – Appuyer 1 fois sur **SET** – L4 devient fixe.

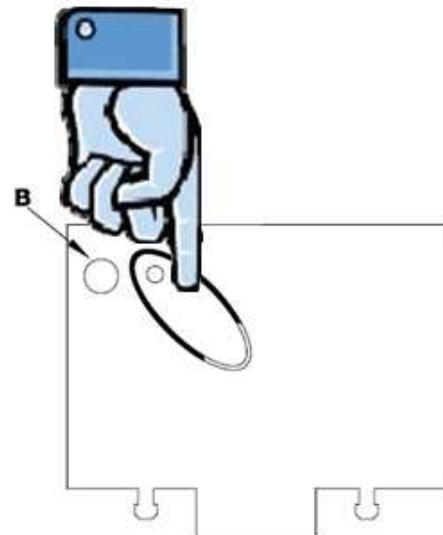
Attendre 10 secondes pour sortir de la programmation. Le mode automatique est paramétré d'usine pour une fermeture après 30 secondes (Voir notice détaillée pour autres paramétrages)

Reset : Si vous avez besoin d'effacer la programmation enregistrée, faire un appui simultané de 3 secondes sur ◀ et ▶ et recommencer la procédure de reconnaissance paragraphe 2)

Mémorisation des télécommandes : 12) Mémorisation des télécommandes :

Le récepteur radio dispose de 2 canaux :

- 1^{er} canal = ouverture totale
- 2^{ème} canal= ouverture partielle
- Programmation ouverture totale :
Pour mémoriser votre télécommande faire
1 appui court sur le bouton de programmation RADIO. La led radio va clignoter au rythme d'une fois par seconde pendant 10 secondes. Faire un appui long (3secondes) sur le bouton de la télécommande que vous voulez affecter à cette commande. La led radio va émettre 3 clignotements longs pour valider l'enregistrement.
- Programmation ouverture partielle :
Pour mémoriser votre télécommande faire **2** appuis courts sur le bouton de programmation RADIO. La led radio va clignoter au rythme de 2 fois par seconde pendant 10 secondes. Faire un appui long (3secondes) sur le bouton de la télécommande que vous voulez affecter à cette commande. La led radio va émettre 3 clignotements longs pour valider l'enregistrement.



Votre automatisme est prêt à être utilisé.

Effacement des télécommandes :

Suite à une erreur de programmation ou perte d'une télécommande, vous pouvez être amené, à devoir effacer les télécommandes.

Appuyer et garder le doigt appuyer sur le bouton de programmation radio, la led radio va s'allumer, s'éteindre et clignoter 3 fois, **relâcher le bouton exactement au 3^{ème} clignotement.**

La led radio va clignoter 5 fois pour confirmer l'effacement de la mémoire du récepteur.

En aucun cas la notice simplifiée, ne peut remplacer,
la notice détaillée fournie avec le produit