

Notice d'installation simplifiée de l'automatisme de portail battant **NICE WingoKit 5024**

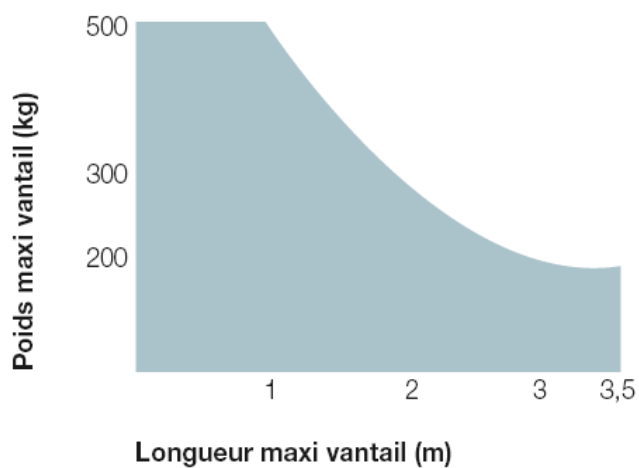
Le Kit complet comprend :



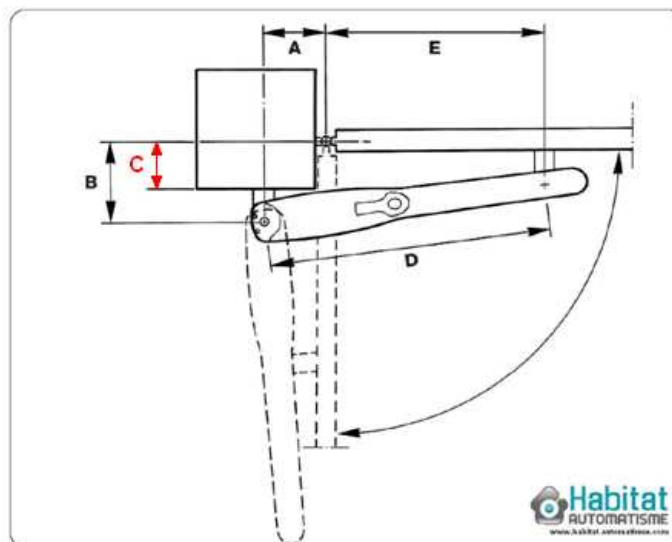
Options :



1) limites d'utilisation du Nice WingoKit 5024:

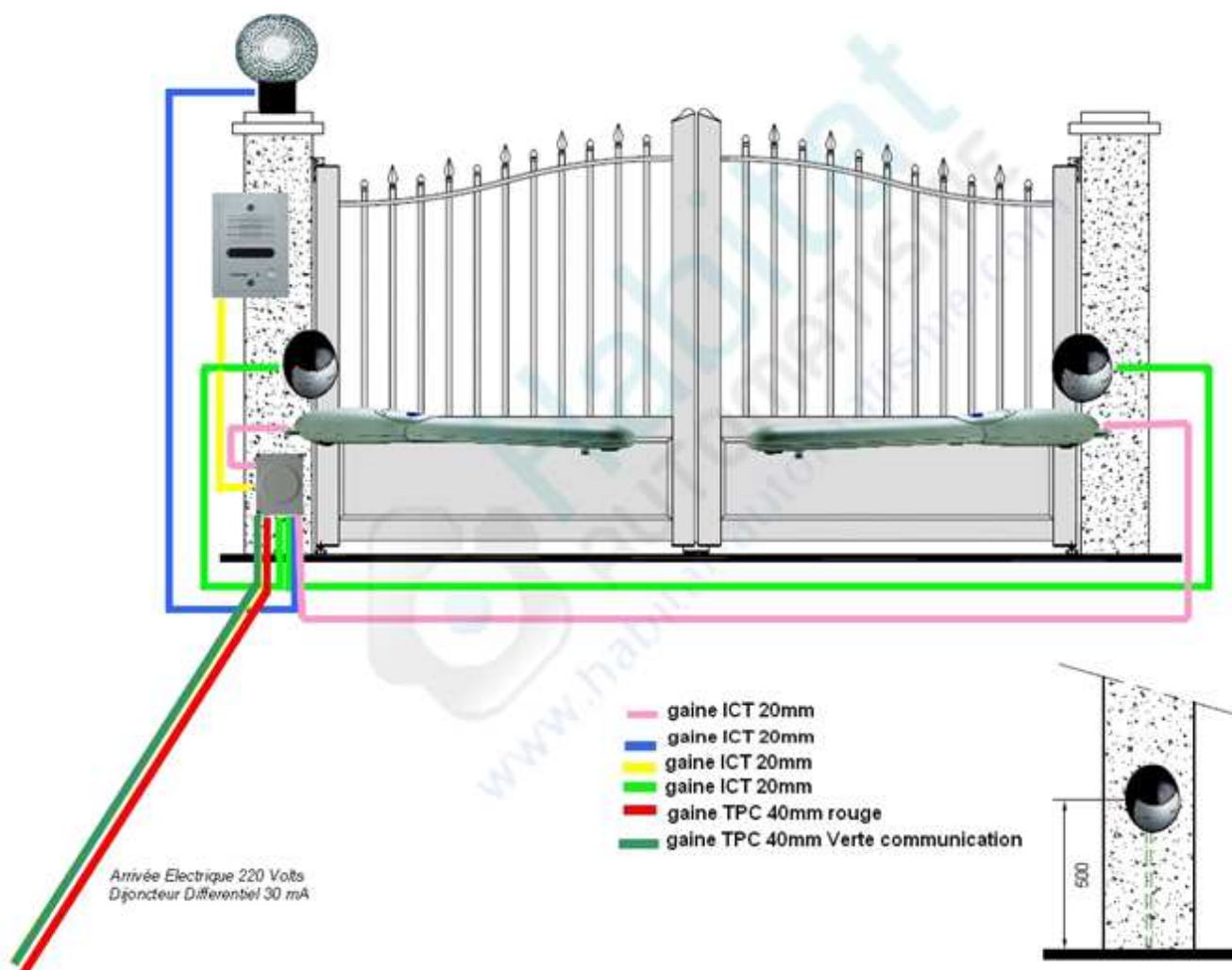


Largeur maxi conseillée 3000mm/ Vantail



Cote C maxi 230mm

2)Gaines électriques ce qu'il faut prévoir :



Connexion électrique ce qu'il faut prévoir :

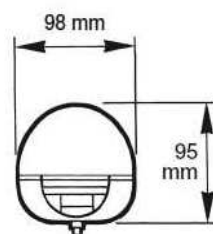
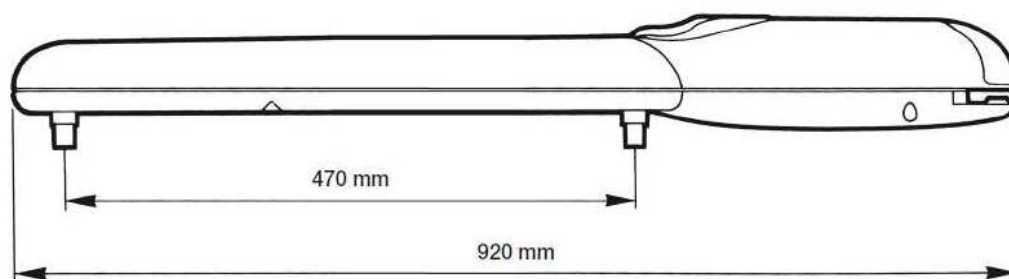
Connexion	Type de câble	Longueur maximum admise
A ligne d'alimentation électrique	U1000 RV2 3x1.5mm ² U1000 RV2 3x2.5mm ²	50 mètres 100 mètres
B Lampe clignotante antenne	HO5 VVF 2x0.75mm ² RG58 cable coaxial	20 mètres 20 mètres (conseillé 5 mètres)
C Photocellules	AWG 2x0.6mm ² AWG 4x0.6mm ²	20 mètres
D sélecteur à clés	AWG ou HO5VVF 4x0.5mm ²	20 mètres
E Moteurs	HO7RNF 3x1.5mm ²	20 mètres

Vous trouverez sur le site, www.habitat-automatisme.com, des kits câbles adaptés

3) Outillage nécessaire :



5) Encombrement du Wingo 5024 :



6) Installation WINGO 5024 :

La course du vérin étant de 470mm, la course utile sera de 450mm.

Respecter la formule suivante :

Cote A + Cote B < OU = Course utile du vérin

Portail posé entre piliers :

Pour un fonctionnement optimal de la motorisation, la patte de rotation du moteur doit être adaptée.

Sur portail, posé entre piliers

La cote C doit être inférieure ou égale à 230mm

La cote F doit être supérieure ou égale à 60mm, pour que l'installation du WingoKit 5024, soit possible.

(Choisir la longueur F en fonction de la cote C et de l'angle d'ouverture)

Angle d'ouverture	Cote C en mm	Cote A en mm	Cote B en mm	Cote F en mm
90/100°	230	150	300	70
90/100°	205	175	275	70
90/100°	180	200	250	70
95/100°	80 à 0	225	225	145 à 225
100/110°	80 à 0	250	200	120 à 200
105/115°	30 à 0	275	175	145 à 175
110/120°	30 à 0	300	150	120 à 150

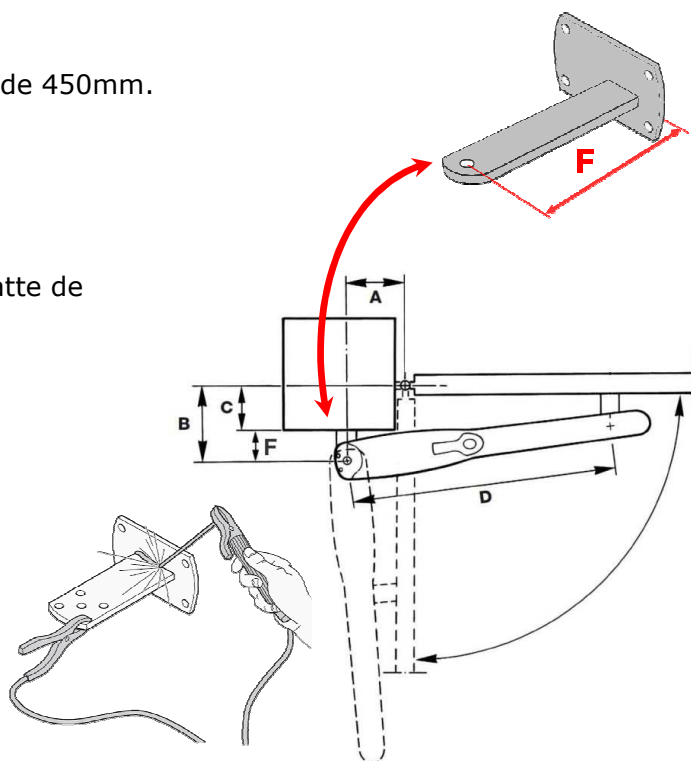
Portail posé en applique à l'arrière pilier :

(choisir la longueur F en fonction de l'angle d'ouverture)

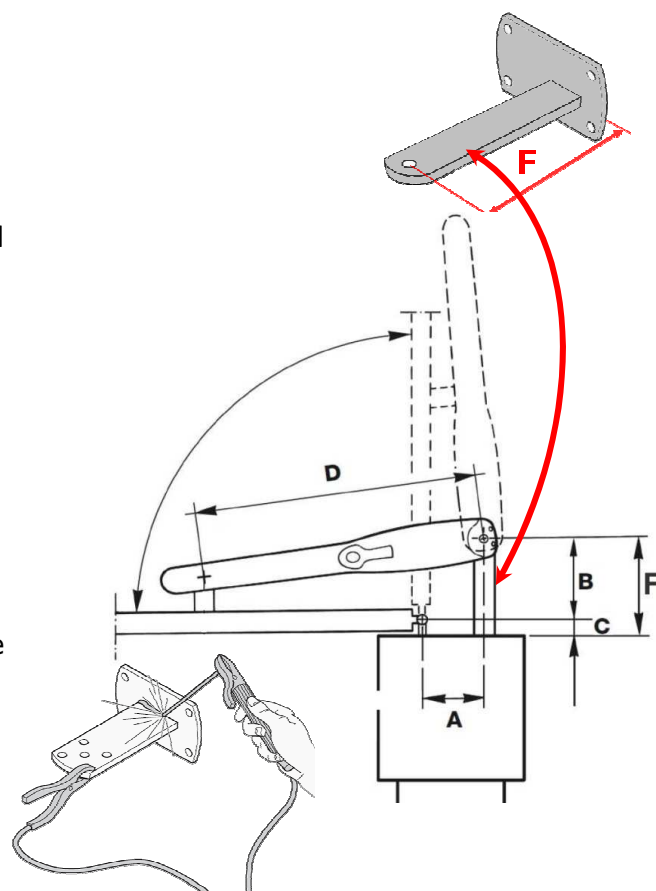
La cote C ne présente aucune contrainte dans le cas de portail posé à l'arrière des piliers.

Angle d'ouverture	Cote C en mm	Cote A en mm	Cote B en mm	Cote F en mm
90/95°	30 à 80	225	225	255 à 305
95/105°	30 à 80	250	200	230 à 280
105/115°	30 à 80	275	175	205 à 255
110/120°	30 à 80	300	150	180 à 230

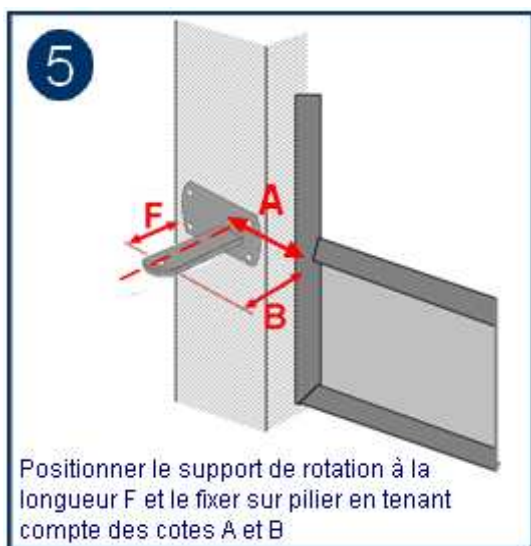
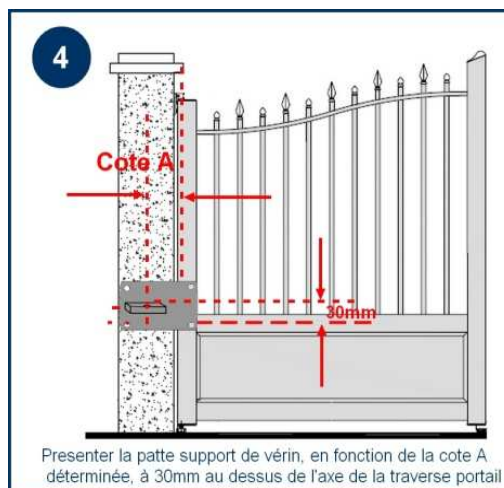
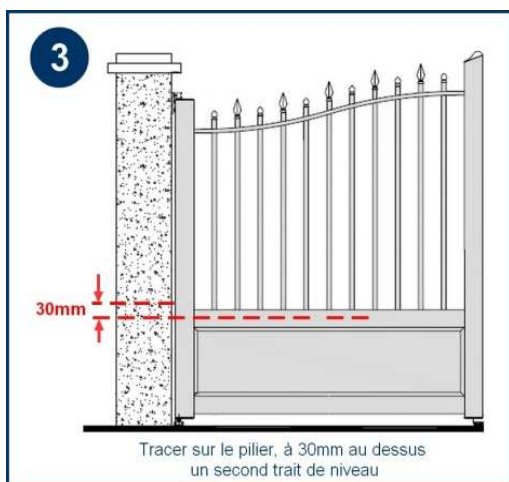
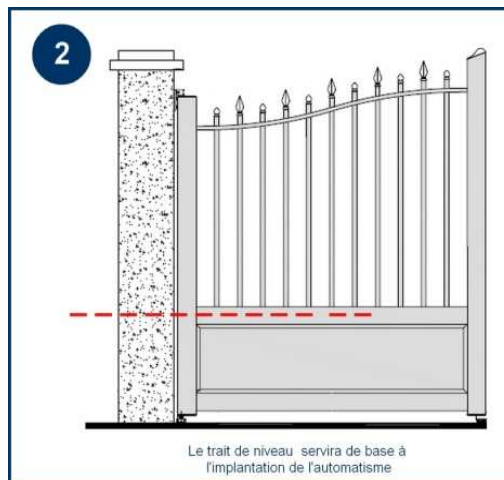
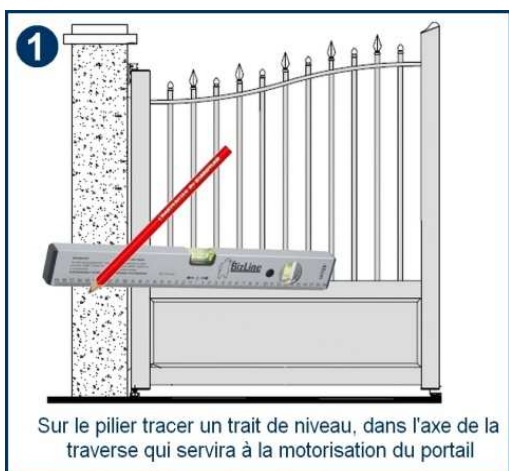
La longueur de la patte de rotation du vérin est représentée par **F**, elle est égale à :
Cote F = Cote B + Cote C



La longueur de la patte de rotation du vérin est représentée par **F**, elle doit être supérieure à 60mm
Cote F = Cote B - Cote C

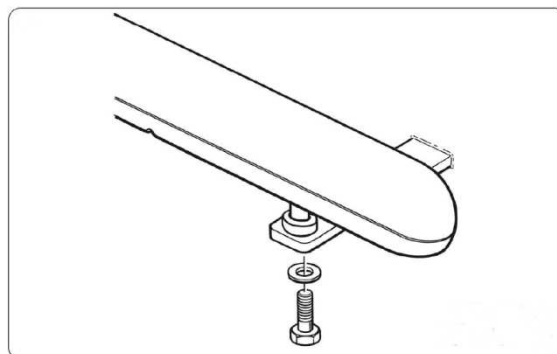
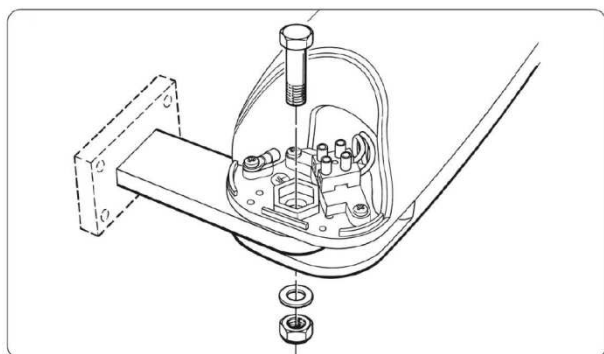


7) Mise en place de l'automatisme :

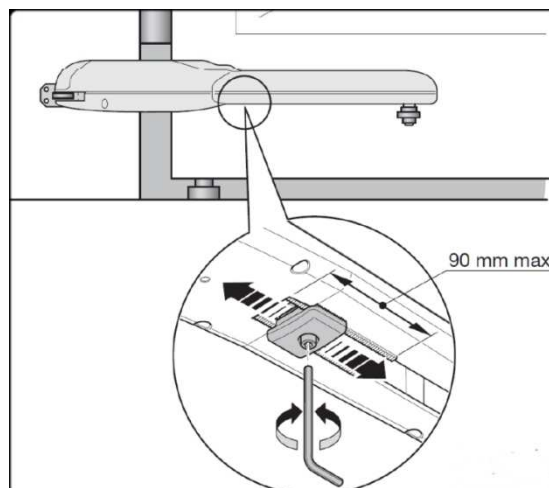
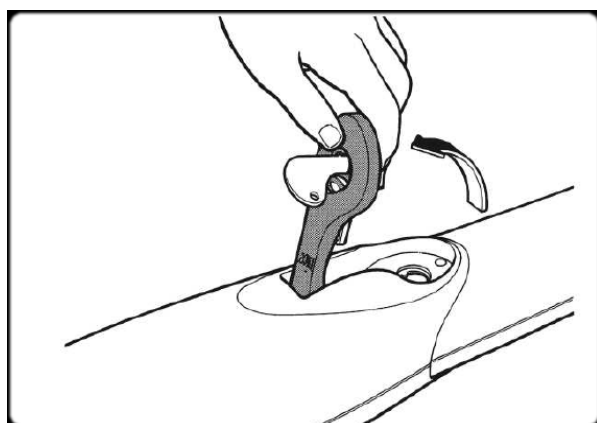




Montage du WINGO sur ces axes de rotation



Réglage des fins de courses ouvertures



Une fois le motoréducteur posé sur ces axes de rotation, vous pouvez régler la butée de fin de course ouverture, en la déplaçant sur le carter. A l'aide des clés fournies dans le kit, déverrouillez le motoréducteur, et amener manuellement le portail jusqu'à son ouverture désirée.

Débloquez la butée de fin de course d'ouverture et déplacez là contre le chariot d'entrainement du portail sous le carter, revissez et bloquez.

8) Pose des cellules

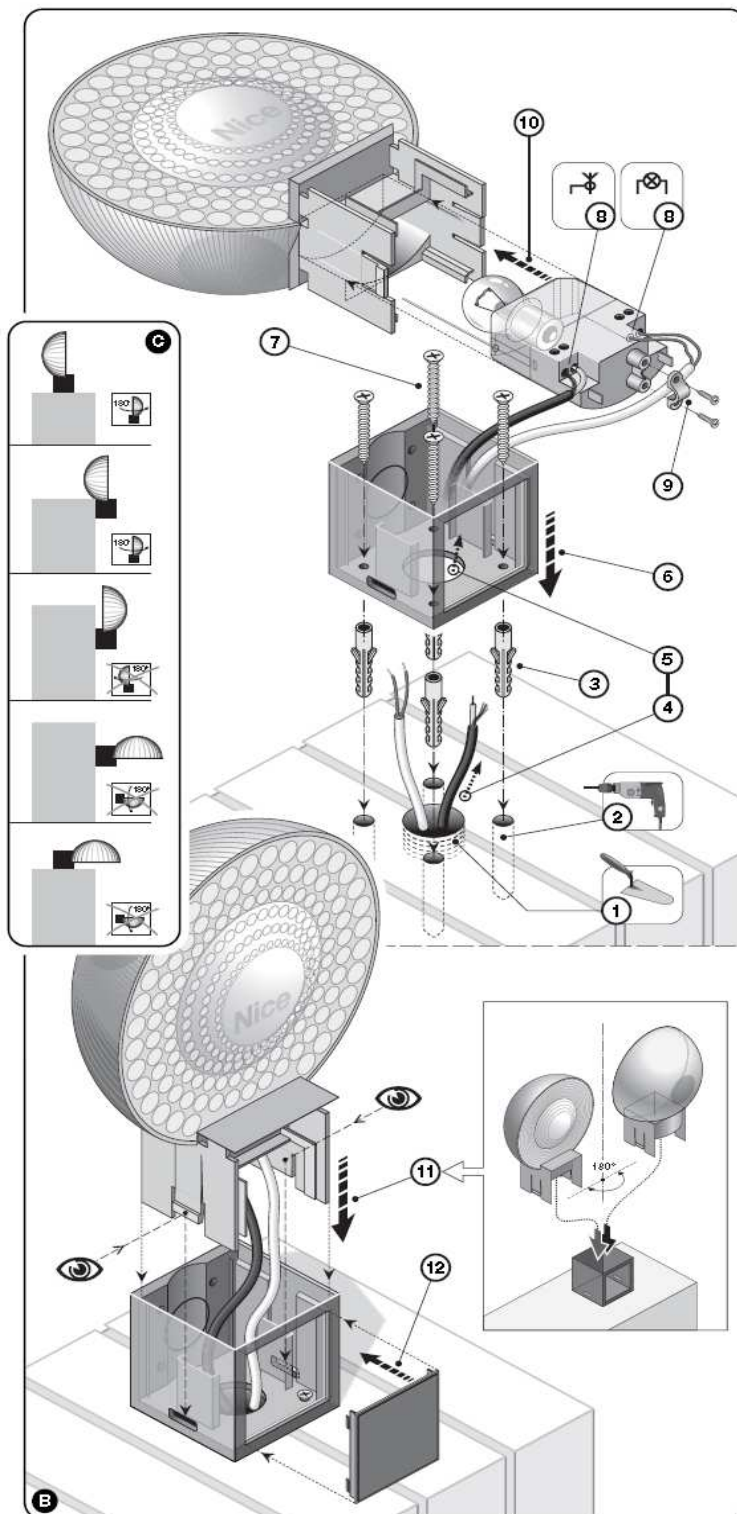
Avant de fixer définitivement les cellules sur les piliers, prenez soin de disposer un joint de silicone, sur le socle des cellules, afin d'empêcher toute infiltration d'eau, et reboucher le passage de câble pour supprimer l'accès aux insectes.



9) Pose du gyrophare

Le gyrophare ML, a le gros avantage de pouvoir se poser de plusieurs façons

L'antenne est intégrée, dans le gyrophare

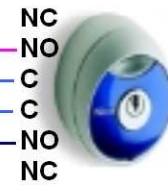
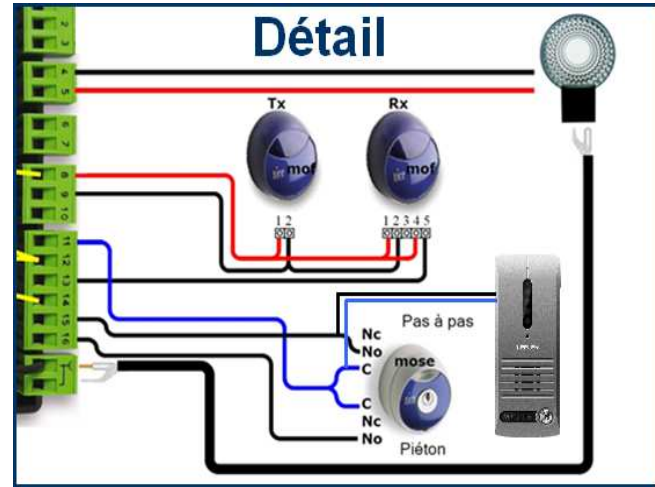
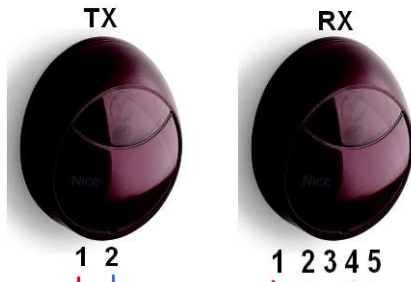


10) Schéma de connexion électrique de la logique de commande :

Câblage WINGO avec logique MC 424

Alimentation 230 Volts
CC-10A avec protection
différentiel 30mA

PS124 Batterie de
secours - Se loge
derrière la logique



Antenne intégrée



Lampe clignotante



Récepteur embrochable



Une fois les connexions raccordées, mettez sous tension, les leds L1 à L5, P1-P2-P3, vont clignoter 5 secondes, ensuite L1-L2-L3, doivent être allumées fixe.

11) Programmation de la logique de commande MCA2

Recherche automatique des butées de fin de course mécaniques :



Mettre les deux battants à mi-course manuellement

Appuyer sur P2, les 2 moteurs devront partir en ouverture (sur environ 20 cm seulement)

Si toutefois ils partent en fermeture appuyer sur P2 pour stopper la manœuvre.

Pour inverser le sens des moteurs, inversez les fils + et - sur les borniers d'alimentation des moteurs M1 et/ou M2.

Appuyer sur P2 de nouveau, les 2 moteurs devront partir en ouverture (sur environ 20 cm seulement), puis les 2 vantaux s'arrêtent et repartent en fermeture, jusqu'à la butée d'arrêt

Si c'est le mauvais battant qui repart en fermeture en premier, faire un appui sur P2, et inverser le cavalier E.

Reprendre la procédure en appuyant de nouveau sur P2, les 2 vantaux vont s'ouvrir de 20 cm, se fermer jusqu'à la butée central, s'ouvrir complètement, et se refermer.

A la fin de cette procédure de reconnaissance l'automatisme aura mémorisé, l'effort de travail nécessaire, et le temps de travail.

Pendant la recherche automatique, ne passer pas entre les piliers, toute intervention des cellules photo-électriques, fausserait les paramètres de mémorisation

Effacement de la mémoire :

Si la procédure de reconnaissance des fins de courses, ne s'est pas bien déroulée, vous devez l'effacer.

Couper l'alimentation en enlevant le fusible

Appuyer et maintenir enfoncé les touches P1 et P2 simultanément

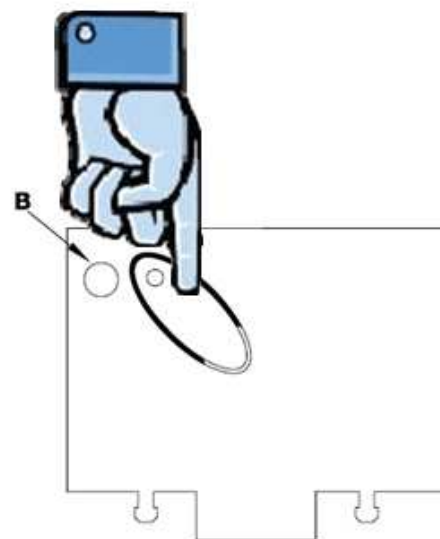
Remettre la fusible les leds L1 à L5 se mettent à clignoter

Relâcher P1 et P2 dès que les leds L1 à L5 s'éteignent

12) Mémorisation des télécommandes :

Le récepteur radio dispose de 2 canaux :

- 1^{er} canal = ouverture totale
 - 2^{ème} canal= ouverture partielle
- Programmation ouverture totale :
Pour mémoriser votre télécommande faire
1 appui court sur le bouton de programmation RADIO. La led radio va clignoter au rythme d'une fois par seconde pendant 10 secondes. Faire un appui long (3secondes) sur le bouton de la télécommande que vous voulez affecter à cette commande. La led radio va émettre 3 clignotements longs pour valider l'enregistrement.
 - Programmation ouverture partielle :
Pour mémoriser votre télécommande faire **2** appuis courts sur le bouton de programmation RADIO. La led radio va clignoter au rythme de 2 fois par seconde pendant 10 secondes. Faire un appui long (3secondes) sur le bouton de la télécommande que vous voulez affecter à cette commande. La led radio va émettre 3 clignotements longs pour valider l'enregistrement.



Votre automatisme est prêt à être utilisé.

Effacement des télécommandes :

Suite à une erreur de programmation ou perte d'une télécommande, vous pouvez être amené, à devoir effacer les télécommandes.

Appuyer et garder le doigt appuyer sur le bouton de programmation radio, la led radio va s'allumer, s'éteindre et clignoter 3 fois, **relâcher le bouton exactement au 3^{ème} clignotement.**

La led radio va clignoter 5 fois pour confirmer l'effacement de la mémoire du récepteur.

13) Programmation en mode refermeture semi-automatique :

L'automatisme est programmé d'usine pour une fermeture automatique, c'est-à-dire 1 appui sur le bouton de télécommande, provoque l'ouverture, après une temporisation la refermeture est automatique.

Le mode semi-automatique, fonctionne par séquence, 1 appui sur la télécommande provoque l'ouverture, sans refermeture du portail, il faut de nouveau faire un appui sur le même bouton pour commander la fermeture. Pour accéder à cette fonction :

- Presser en même temps P1 et P2, jusqu'à ce que les 5 leds clignotent et relâcher
- Vous entrer dans le menu programmation seul L1 clignote et L5 sera allumé fixe.
- Presser la touche P2 pour désactiver L1, la led L1 change d'état elle clignote plus rapidement (clignotement bref=OFF ; Clignotement long=ON)
- Pour mémoriser, presser la touche P1, et garger le doigt appuyer, presser P2 et garder les 2 doigts appuyés jusqu'à ce que les 5 leds s'éteignent, et relâcher.

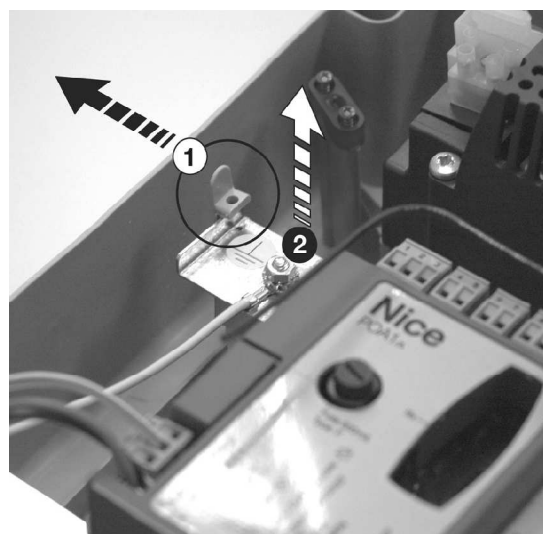


La refermeture automatique est désactivée

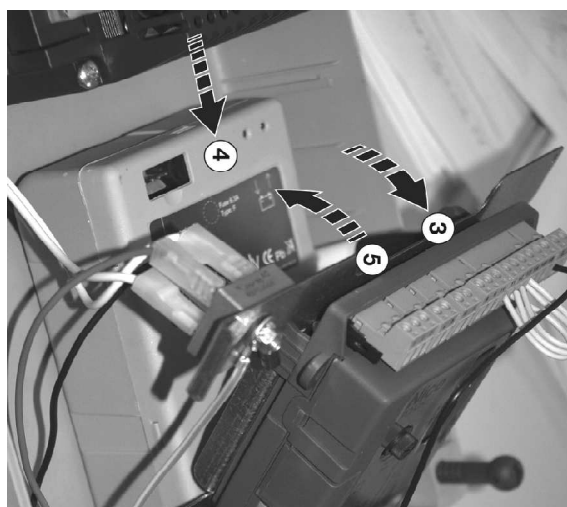
14) Options :

Utilisation de la batterie de secours PS124

Faire basculer la logique de commande en avant

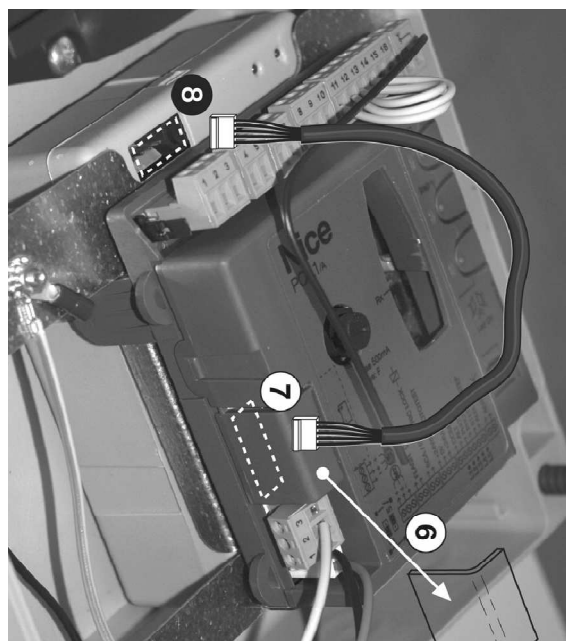


Introduisez la batterie PS 124 derrière
La logique de commande



Le cordon de raccordement est fourni avec
le bloc batterie PS124.

Enlevez la protection N°7, et
embrochez le cordon.



La batterie est en fonctionnement

En aucun cas la notice simplifiée, ne peut remplacer,
la notice détaillée fournie avec le produit