

BOUTONS POUSSOIRS INOX ANTI-VANDALES

avec cosses à sertir et plaque d'encastrement



PB19NO+NC_SI



PB19NO+NC_B12_SI



PB19NO+NC_G12_SI



PB19NO+NC_R12_SI

CARACTÉRISTIQUES PRODUITS

Références	Dimensions H x l x P	V/A	V LED	°C	IP
PB19NO+NC_SI	90 x 35 x 34 mm	250V AC-2 A 24V DC-1 A	-	-25 +55 °C	65
PB19NO+NC_B12_SI	90 x 35 x 34 mm	250V AC-2 A 24V DC-1 A	12V DC	-25 +55 °C	65
PB19NO+NC_G12_SI	90 x 35 x 34 mm	250V AC-2 A 24V DC-1 A	12V DC		
PB19NO+NC_R12_SI	90 x 35 x 34 mm	250V AC-2 A 24V DC-1 A	12V DC		

PB19NO+NC_SI

Bouton poussoir INOX 19 mm NO+NC cosses à sertir + plaque PBP19_3

0,06 kg

PB19NO+NC_B12_SI

Bouton poussoir INOX bleu 19 mm NO+NC 12V DC cosses à sertir + plaque PBP19_3

0,06 kg

PB19NO+NC_G12_SI

Bouton poussoir INOX vert 19 mm NO+NC 12V DC cosses à sertir + plaque PBP19_3

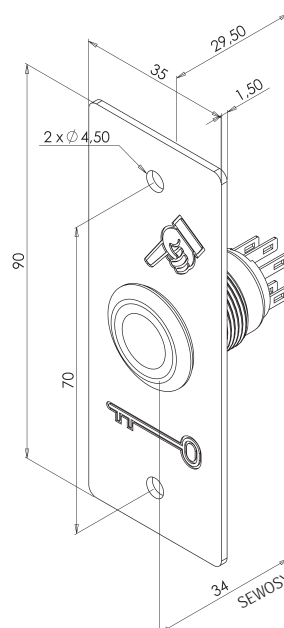
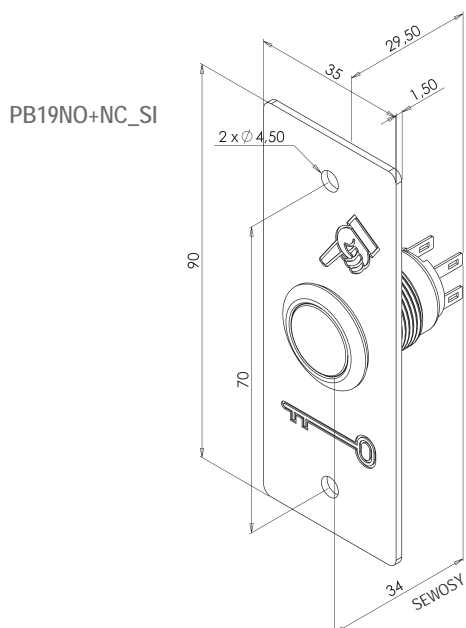
0,06 kg

PB19NO+NC_R12_SI

Bouton poussoir INOX rouge 19 mm, NO+NC, 12V AC/DC, cosses à sertir + plaque PBP19_3

0,06 kg

Code douanier
85365080



PB19NO+NC_B12_SI
PB19NO+NC_G12_SI
PB19NO+NC_R12_SI

