



Installation d'un WINGO4024BDKCE

Le kit contient :



WG4024

2 Moteurs électromécaniques irréversibles 24Vcc à vis sans fin, montage apparent sur pilier.

Pour portails battants jusqu'à 2m, avec fin de course en ouverture.



MC424LR10 (carte MCA2R10)

1 logique de commande avec récepteur embrochable OXIBD

ON3EBD

2 émetteurs bidirectionnel, 3 touches, 433.92Mhz

ELDC

1 clignotant à led avec antenne intégrée.



EPM

1 jeu de photocellule montage en applique.



Options :



EDSWG

Clavier à code radio



SYKCE

Kit d'alimentation solaire



PLA14

Patte de fixation côté pilier réglable à visser



PS124

Kit batterie 24 V



PLA13

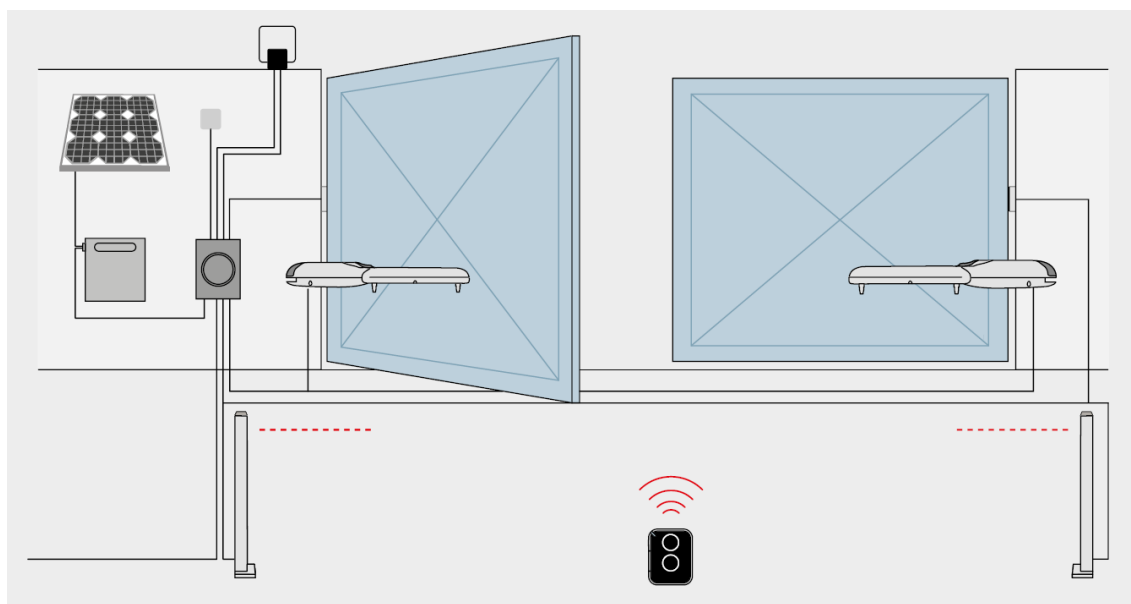
Fins de course mécanique en ouverture et fermeture



PLA15

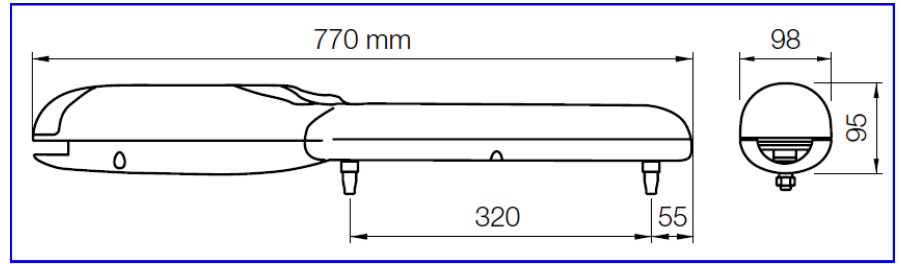
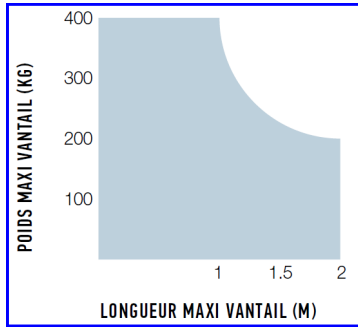
Patte de fixation côté vantail réglable à visser

Dessin d'ensemble et liste des câbles à utiliser :



Connexion	Type de câble	Longueur maximum admise
Alimentation électrique 230V	1 câble 3x1,5 mm ²	30 m
Clignotant avec antenne	1 câble 2x1 mm ² / 1 câble blindé type RG58	20 m / 20 m (Conseillé inférieur à 5 m)
Photocellules	1 câble 2x0,5 mm ² (TX) / 1 câble 4x0,5 mm ² (RX)	30 m
Sélecteur à clé	2 câbles 2x0,5 mm ²	50 m
Moteur	1 câble 3x1,5 mm ²	20 m

Dimensions et limites d'utilisation :



La forme, la hauteur du portail et la présence de vent fort peuvent réduire les valeurs indiquées dans le graphique.

Implantations :

Implantations des pattes de fixations :

- Pattes à souder (fournies avec le kit)
- Pattes à visser **PLA14** + **PLA15** (en option)

Les différentes poses pour un moteur **WG4024** :

- Ouverture vers l'intérieur avec le portail entre piliers
- Ouverture vers l'intérieur avec le portail monté en applique
- Ouverture vers l'extérieur

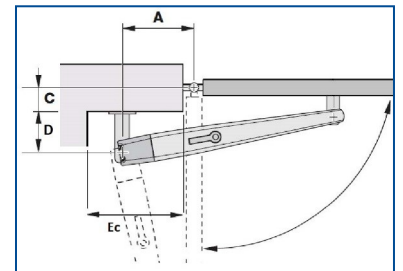
Implantation avec pattes à souder :

Ouverture vers l'intérieur avec le portail entre piliers :

1) Mesurer la côte **C**

2) Reporter vous au tableau ci-dessous pour déterminer la longueur de la patte à souder (valeur de **D**) et déterminer la côte **A** (distance entre les axes de rotation moteur et portail) selon l'angle d'ouverture désiré.

Nota : En cas d'écoîçon réduit (**Ec min** : 160mm), nous vous conseillons de réduire la valeur de **A** à 110mm.

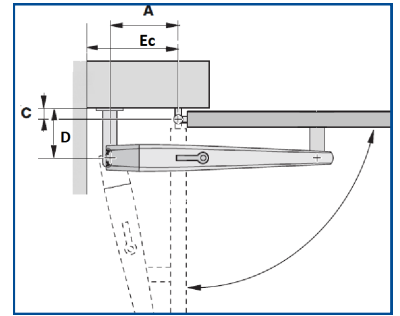


Côte C en mm	Valeur de D en mm	Valeur de A en mm	Angle d'ouverture	Ecoîçon nécessaire Ec en mm
0	130	130	120°	420
10	120	130	115°	460
20	110	130	100°	290
30	100	130	95°	230
40	85	130	90°	200
50	85	130	95°	200
60	85	140	95°	230
70	85	140	90°	200
80	85	140	95°	200
90	85	130	90°	200
100	85	130	90°	200
110	60	115	90°	200
120	60	115	90°	200

Ouverture vers l'intérieur avec portail monté en applique :

1) Mesurer la côte **C**

2) Reporter vous au tableau ci-dessous pour déterminer la longueur de la patte à souder (valeur de **D**) et déterminer la côte **A** (distance entre les axes de rotation moteur et portail) selon l'angle d'ouverture désiré.

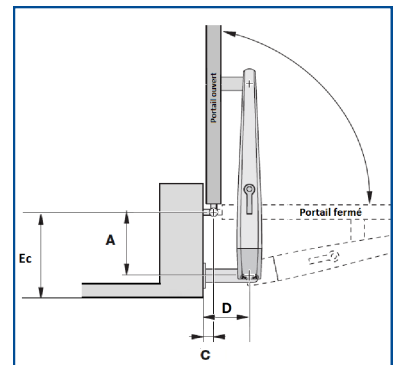


Côte C en mm	Valeur de D en mm	Valeur de A en mm	Angle d'ouverture	Ecoinçon nécessaire Ec en mm
Avec les pattes fournies dans le kit				
10	155	130	90°	200
20	155	130	90°	200
* PLA6 en option (obligatoire)				
30*	190	140	100°	200
40*	195	140	100°	200
50*	200	140	100°	200
60*	200	140	100°	200
70*	205	140	100°	200
80*	210	140	100°	200
90*	210	140	100°	200
100*	215	140	100°	200

Ouverture vers l'extérieur :

1) Mesurer la côte **C**

2) Reporter vous au tableau ci-dessous pour déterminer la longueur de la patte à souder (valeur **D**) ainsi que la côte **A** (distance entre les axes de rotation moteur et portail) selon l'angle d'ouverture désiré et de l'écoinçon disponible (valeur **Ec**).



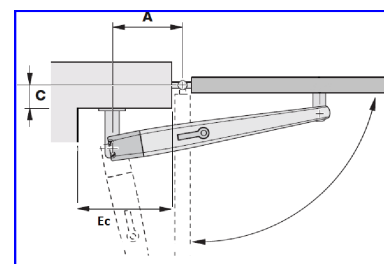
Côte C en mm	Valeur de D en mm	Valeur de A en mm	Angle d'ouverture	Ecoinçon nécessaire Ec en mm
Avec les pattes fournies dans le kit				
10	155	120	90°	160
20	155	120	90°	160
* PLA6 en option (obligatoire)				
30*	190	120	100°	160
40*	195	120	100°	160
50*	200	120	100°	160
60*	200	120	100°	160
70*	205	120	100°	160
80*	210	120	100°	160
90*	210	120	100°	160
100*	215	120	100°	160

Implantation avec pattes à visser PLA14 - PLA15 :

Ouverture vers l'intérieur avec le portail entre piliers avec PLA14 (en option) :

1) Mesurer la côte **C**

2) En fonction de l'angle d'ouverture désiré et de l'écoinçon disponible (côte **Ec**), déterminer la configuration de la platine ainsi que la côte **A** (distance entre les axes de rotation moteur et portail)

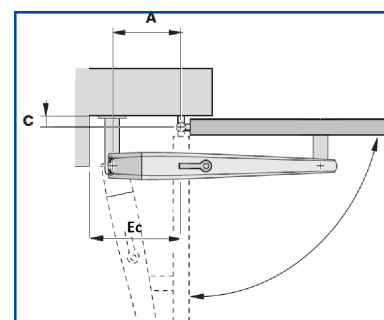


Côte C en mm	Configuration PLA14	Valeur de A en mm	Angle d'ouverture	Ecoinçon nécessaire Ec en mm
0		140	100°	240
10		140	95°	210
20		130	100°	300
30		120	105°	370
40		110	90°	210
0		140	105°	340
10		140	100°	300
20		130	95°	250
30		130	95°	260
40		130	100°	300
50		130	90°	250
60		120	90°	270
70	110	90°	280	
70		140	100°	320
80		130	100°	330
90		125	95°	270
100		125	95°	290
110		125	95°	290
120		115	95°	280

Ouverture vers l'intérieur avec portail monté en applique avec PLA14 (en option) :

1) Mesurer la côte **C**

2) En fonction de l'angle d'ouverture désiré et de l'écoinçon disponible (côte **Ec**), déterminer la configuration de la platine ainsi que la côte **A** (distance entre les axes de rotation moteur et portail)

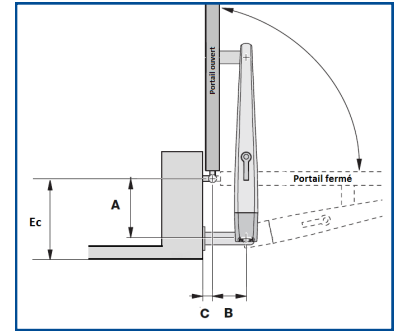


Côte C en mm	Configuration PLA14	Valeur de A en mm	Angle d'ouverture	Ecoinçon nécessaire Ec en mm
50		140	110°	450
40		140	110°	450
30		130	100°	440
20		130	90°	200
10		120	90°	200
0		120	90°	180

Ouverture vers l'extérieur avec PLA14 (en option) :

1) Mesurer la côte **C**

2) En fonction de l'angle d'ouverture désiré et de l'écoinçon disponible (côte **Ec**), déterminer la configuration de la platine ainsi que la côte **A** (distance entre les axes de rotation moteur et portail)

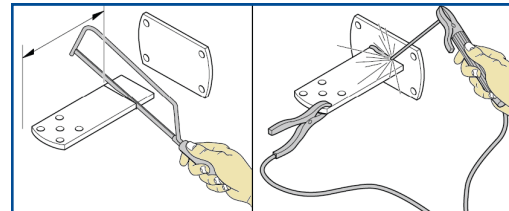


Côte C en mm	Configuration PLA14	Valeur de A en mm	Angle d'ouverture	Ecoinçon nécessaire Ec en mm
50		140	110°	450
40		140	110°	450
30		130	100°	440
20		130	90°	200
10		120	90°	200
0		120	90°	180

Montage et fixation du moteur sur les piliers et vantaux :

Avant d'être fixée au pilier, la patte arrière doit être soudée à la plaque de fixation en fonction des côtes précédemment choisies.

Si nécessaire, l'étrier peut être soudé en adaptant en conséquence les valeurs des côtes «**A**» et «**B**».

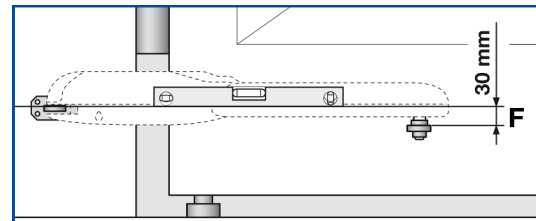


La patte avant doit être fixée au vantail en respectant la côte «**E**». (voir notice)

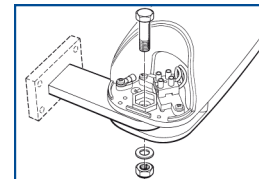
La patte vantail fournie dans le kit doit être soudée.

Il est possible d'utiliser une **PLA15** (en option)

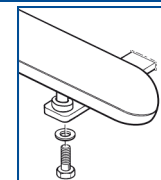
Etablir la hauteur (**F**) où doit être positionnée la patte avant.



Fixer le moteur à la patte arrière en utilisant le boulon. Serrer l'écrou en laissant un peu de jeu afin d'assurer un minimum de jeu.



Fixer le moteur à la patte avant en utilisant le boulon. Vissez complètement la vis.



Pour régler les fins de course mécanique :

Déverrouillez le moteur.

Desserrez la vis de la butée mécanique se trouvant sous le moteur.

Ouvrir le vantail jusqu'à la position désirée.

Placez la butée mécanique contre le pivot et serrer la vis

Identique pour la fermeture si vous avez rajouter une **PLA13** (en option).

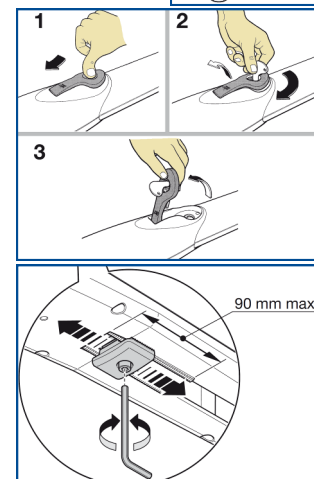
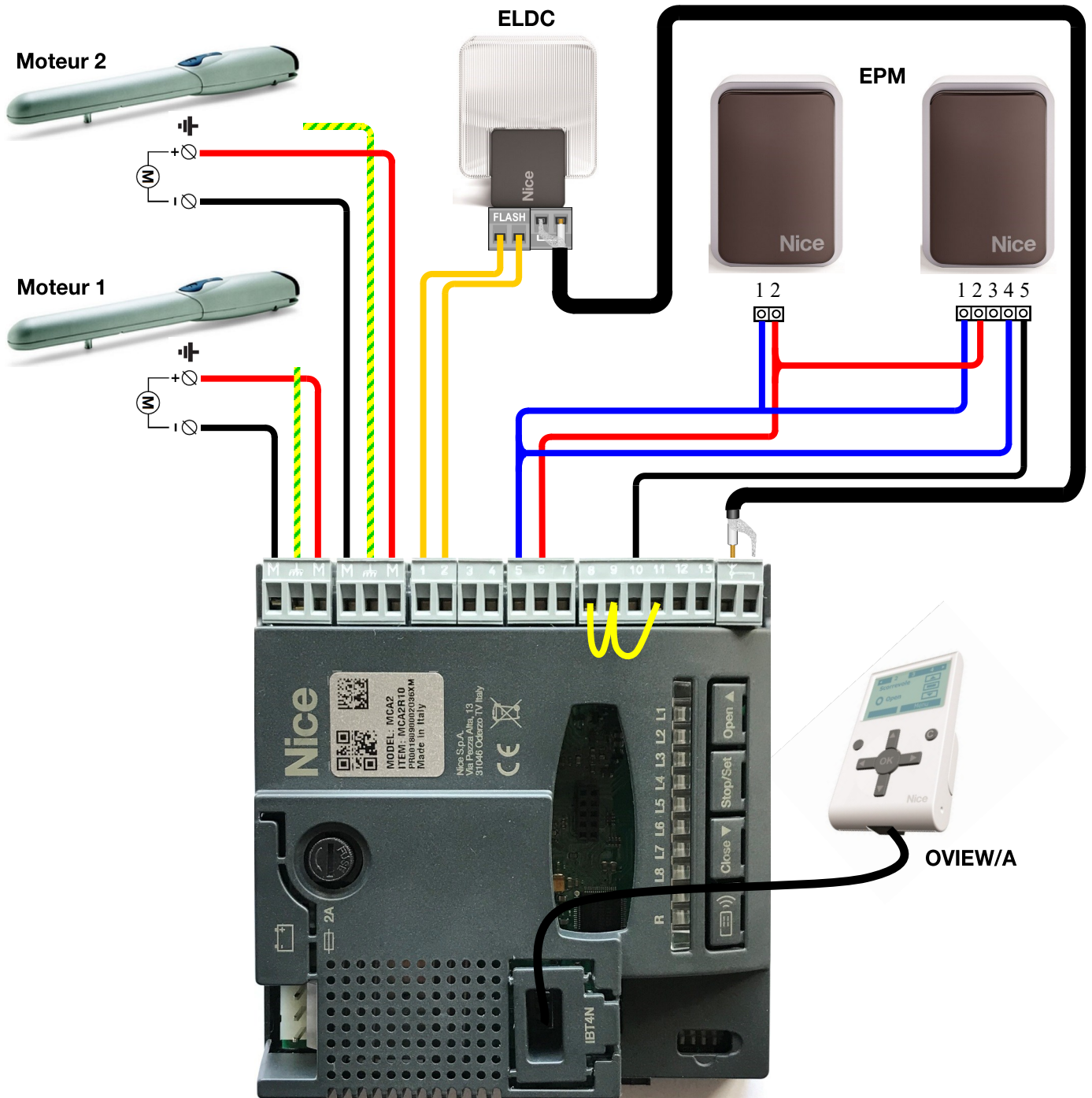


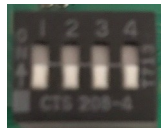
Schéma de raccordement des accessoires sur la logique MCA2R10 :



- C'est le moteur M2 qui s'ouvre en premier.
- Fonctionnement avec un seul moteur, branchement sur M2.

Sélection du type de moteur utilisé :

Avant de lancer la recherche automatique des butées, il est impératif de sélectionner le type de moteur connecté à la logique de commande en réglant les switch à l'aide d'un tournevis. (cf. le tableau ci-dessous)



Type de moteur	Réglage Switch
Générique	
WG3524	
WG4024	
WG5024	
SFAB2024 - XFAB2024	

Recherche automatique des butées de fin de course :



Les leds **L1**, **L2** et **L3** (borniers 9, 10, 11) doivent être allumées.

Après raccordement au secteur, les leds **L3** et **L4** commencent à clignoter,

- Déverrouiller les moteurs et positionner les battant à mi-course puis les verrouiller.
- Presser et maintenir enfoncées les touches **SET** et **CLOSE** puis relâcher quand la manœuvre commence.
- Les deux battants s'ouvrent légèrement sur 20cm puis s'arrêtent
- Le premier battant effectue une fermeture complète.
- Le deuxième effectue à son tour une fermeture complète.
- Les deux battants effectuent une ouverture puis se referment en vitesse rapide.
- La phase de mémorisation terminée, faire un cycle complet (*ouverture + fermeture*) du portail.



Si la première manœuvre n'est pas une ouverture, presser la touche **STOP** pour arrêter la manœuvre.

Inverser le sens du (ou des) moteur sur le bornier **M1** et/ou **M2** sur la carte.

Modification réalisée effectuer une recherche automatique des butées en appuyant sur **SET** et **CLOSE**.



Si ce n'est pas le bon battant qui part le premier en ouverture, presser la touche **STOP** pour arrêter la manœuvre.

Inverser les deux borniers moteur se trouvant sur la logique

Modification réalisée, effectuer une recherche automatique des butées en appuyant sur **SET** et **CLOSE**.

Fonctions programmables sur l'armoire MC424LR10 :

Led	Fonction du premier niveau
L1	Fermeture automatique (<i>activé de base</i>)
L2	Fermeture après passage devant photocellule
L3	Ferme toujours
L4	Stand by (<i>activé de base</i>) / Phototest
L5	Serrure électrique ou éclairage automatique
L6	Préclignotement
L7	Fonctionnement Collectif
L8	Portail Léger (<i>activé de base</i>) / Lourd

Led	Fonction du deuxième niveau
L1	Temps de pause
L2	Entrée auxiliaire (Ouv Part1, Photo 2...)
L3	Vitesse moteurs
L4	Décharge moteurs après fermeture
L5	Force moteur (sensibilité ampèremétrique)
L6	Décalage des battants à la fermeture
L7	Avis de maintenance
L8	Liste des anomalies

Les procédures de programmation du premier et deuxième niveau sont décrites dans la notice du produit.

Effacement complet de la logique de commande :

Il est possible d'effacer complètement de la logique afin de lui rendre ses paramètres d'usine.

- Presser et maintenir enfoncées les touches **OPEN** et **CLOSE**
- Relâcher les touches quand toutes les led s'allument (de L1 à L8)
- **L3** et **L4** commencent à clignoter, lorsque la procédure est terminée.



Mémorisation d'un émetteur en mode 2 sur le récepteur OXIBD :

- Presser la touche sur le récepteur un nombre de fois égal à la fonction désirée. (1x Pas à pas, 2x ouverture partielle...)
- Vérifier que la LED émet un nombre de clignotement correspondant à la fonction désirée.
- Dans les 10s qui suivent, faire **une** impulsion sur la touche de l'émetteur à mémoriser.
- Mémorisation correctement effectuée, la LED du récepteur clignote en vert **trois** fois et l'émetteur fait **une** vibration.

	Appuyer 1 fois ou plus la touche
	La led clignote 1 fois ou plus
	Faire une impulsion sur 1 touche
	La led clignote 3 fois

Nota : S'il y a d'autres émetteurs à mémoriser, répéter le point 3 dans les 10 secondes qui suivent. La phase de mémorisation prend fin au bout de 10 secondes lorsque le récepteur s'éteint.

Effacement total du récepteur OXIBD :

- Presser et maintenir enfoncée la touche du récepteur.
- Attendre que la LED s'allume, s'éteigne, puis clignote **cinq** fois. Relâcher la touche du récepteur exactement durant le cinquième clignotement.
- Effacement correctement effectué, la LED clignote **cinq** fois.

	Presser et maintenir la touche
	Led s'allume, s'éteint et clignote 5 fois
	La Led clignote 5 fois








Il est impératif d'effacer également les émetteurs après l'effacement du récepteur. (voir ci-dessous)

Effacement total de l'émetteur ON3EBD :

L'émetteur ON3EBD, après l'envoi d'une commande devient, à son tour, un **récepteur** d'informations provenant du récepteur associé.

C'est pour cela qu'il faut impérativement effacer les émetteurs après l'effacement d'un récepteur radio OXIBD.

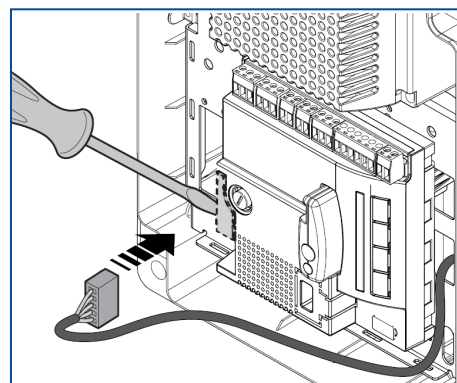
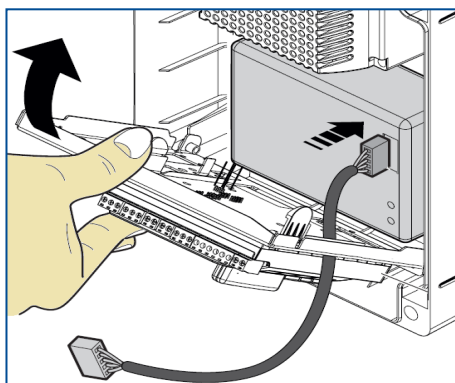
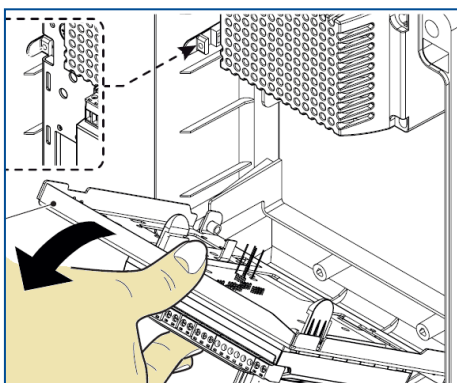
- Enlever la batterie de l'émetteur
- Presser et maintenir la touche **T1**, insérer la pile
- Après les 1ers clignotements **rouge**, la Led s'éteint et devient rouge, relâcher la touche **T1**.
- Dans les 3s qui suivent, faire une impulsion sur la touche **T1**
- Effacement correctement effectué, la LED clignote rapidement en **rouge**.

	Enlever la pile de l'émetteur
	Appuyer et rester sur T1 et mettre la pile
	Relâcher T1 quand led s'allume fixe
	Faire une impulsion sur la touche T1
	La Led clignote = effacement

Utilisation de la batterie de secours PS124 :

L'armoire MC424L est munie d'un logement permettant de mettre en place une batterie tampon PS124.

- Tirer la languette qui maintient la carte sur son support.
- Tirer la carte vers vous.
- Faire basculer la carte afin d'avoir l'espace nécessaire pour placer la batterie.
- Placer la batterie dans le fond du coffret.
- Connecter le cordon à la batterie.
- Remettre la logique en position initiale.
- Rompre la partie prédécoupée du coffret de commande.
- Connecter l'autre bout du cordon à la carte.



Cette manipulation doit être réalisée hors tension.

Utilisation du kit SYKCE :

Le kit solaire doit être installé à proximité de l'automatisme, la longueur maximum du câble d'alimentation est de **3m** et celui du panneau photovoltaïque est de **3m**.

Il est impératif de contrôler que l'emplacement choisi pour l'installation du panneau garantit **100% d'ensoleillement direct** (plein soleil), tout au long de l'année.

De plus, le panneau devra être positionné loin de la végétation, des murs ou d'autres situations qui peuvent créer une zone d'ombre sur la surface du panneau.

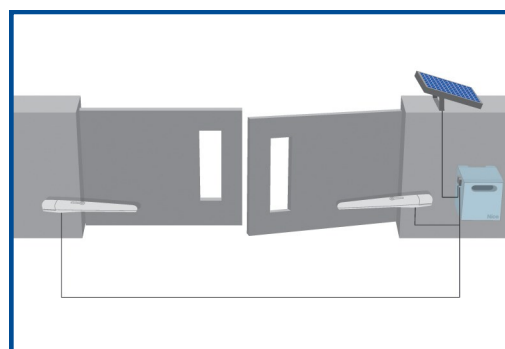
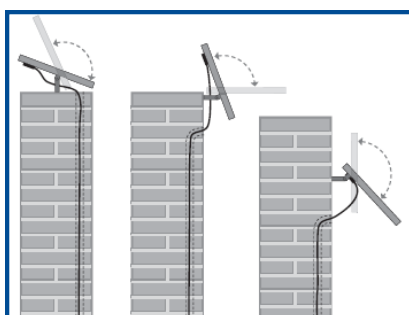
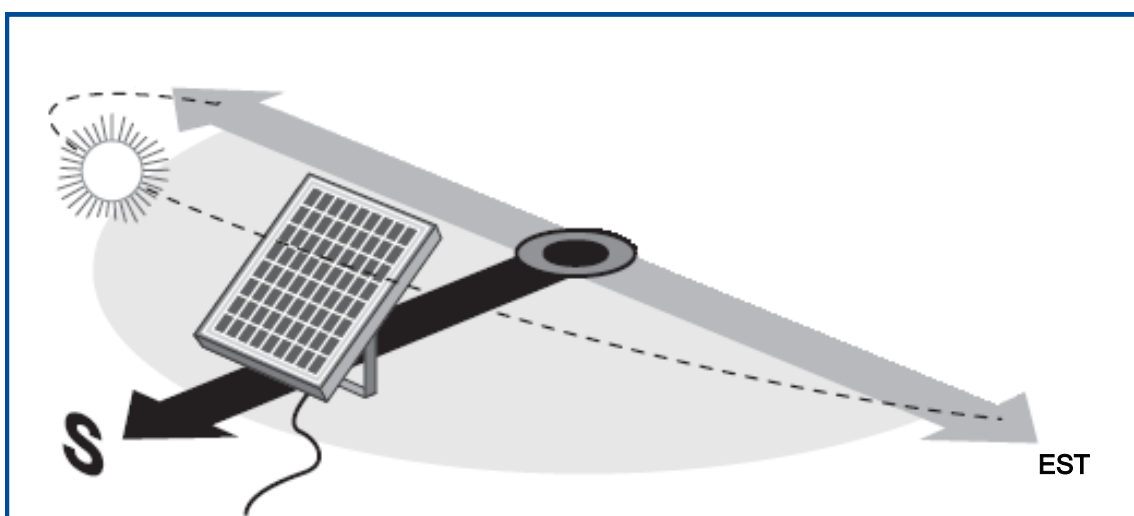
Le panneau devra toujours être parfaitement orienté et incliné. Il est conseillé de l'orienter comme suit :
Plein SUD avec une inclinaison d'environ 45°.

Contrôler également que le nombre de cycle correspond bien à une utilisation domestique. (voir notice du produit)

*Il est recommandé de charger le caisson batterie **PSY24** avec le chargeur **SYA1 (en option)** en cas de stockage prolongé.*



Cette surface doit être exposée aux rayons solaires de manière directe et en tout point.
Une ombre partielle réduit sensiblement la capacité énergétique du panneau. (feuille d'arbre, gel, neige)



Le kit contient :



SYKCE

Kit d'alimentation solaire composé du panneau photovoltaïque (**SYP**) et du caisson batterie (**PSY24**)

Options :



SYA1

Bloc d'alimentation pour la recharge sur le secteur du caisson batterie (**PSY24**)



Il est fortement recommandé de proposer cet article aux clients.