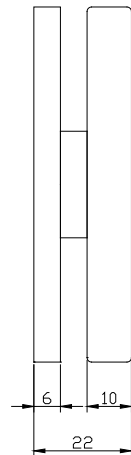
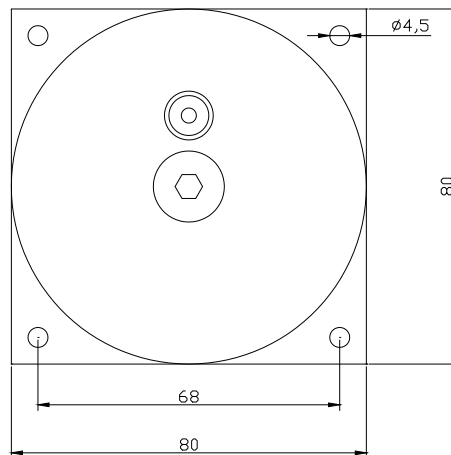
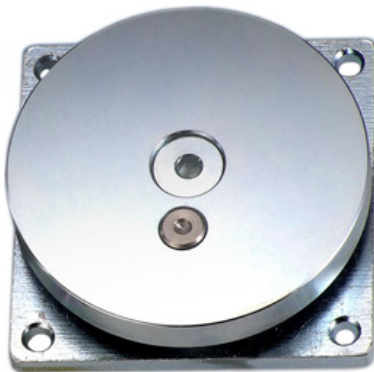
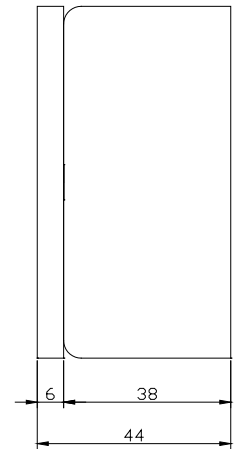
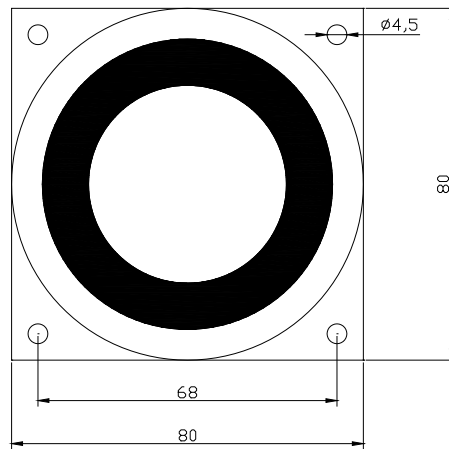


# VENTOUSE ELECTROMAGNETIQUE RONDE

Série EMR380



➤ EMR380



## + PRODUITS

- Bi-tension 12/24V DC
- Platines de fixation démontables
- Haute résistance à la corrosion
- Rémanence nulle (dispositif anti-rémanence)

	EMR380520
Montage	Applique
Résistance à l'effraction	520 lbs*
Mode de fonctionnement	A rupture de courant (verrouillée sous tension)
Tension d'alimentation	12/24V DC
Consommation	200 / 100 mA
Indice de protection IP	IP 65
Température de fonctionnement	-15 à +55°C
Dimensions avec platines de fixation (longueur x largeur x hauteur)	Ventouse 80 x 80 x 44 mm / Contre-plaque 80 x 80 x 22 mm
Dimensions sans platines de fixation (diamètre x hauteur)	Ventouse 80 x 38 mm (Filetage central M8) Contre-plaque 80 x 10 mm (Filetage central M8)
Poids brut	2,3 Kg

\*Résistance théorique maximale, donnée à titre indicatif (1 lbs = 0,4535 Kg = 4,4482 Newton)

Photos non contractuelles. Caractéristiques techniques susceptibles de modifications sans préavis. EMR380V.120301A

