

Notice d'installation simplifiée de l'automatisme de portail battant **NICE PopKit - Solémyo**

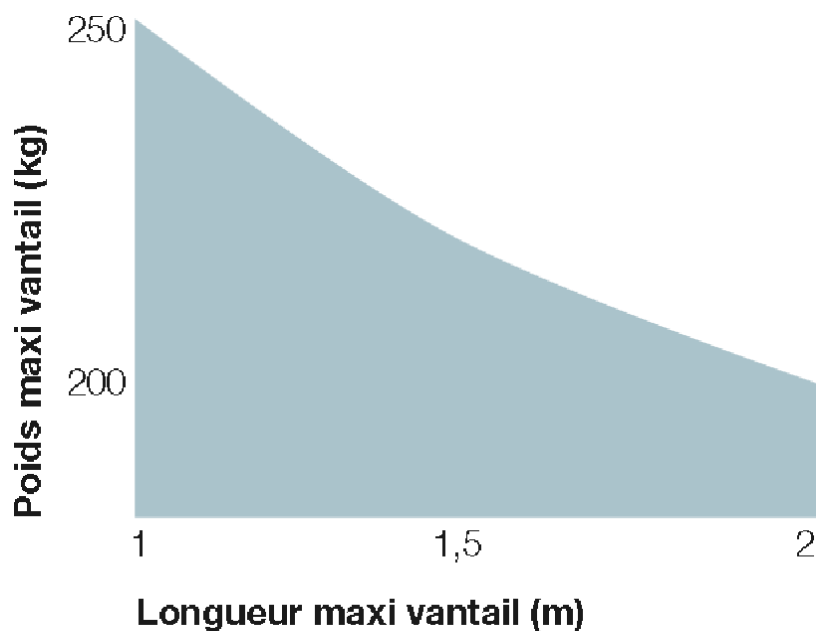
Le Kit comprend :



Options :

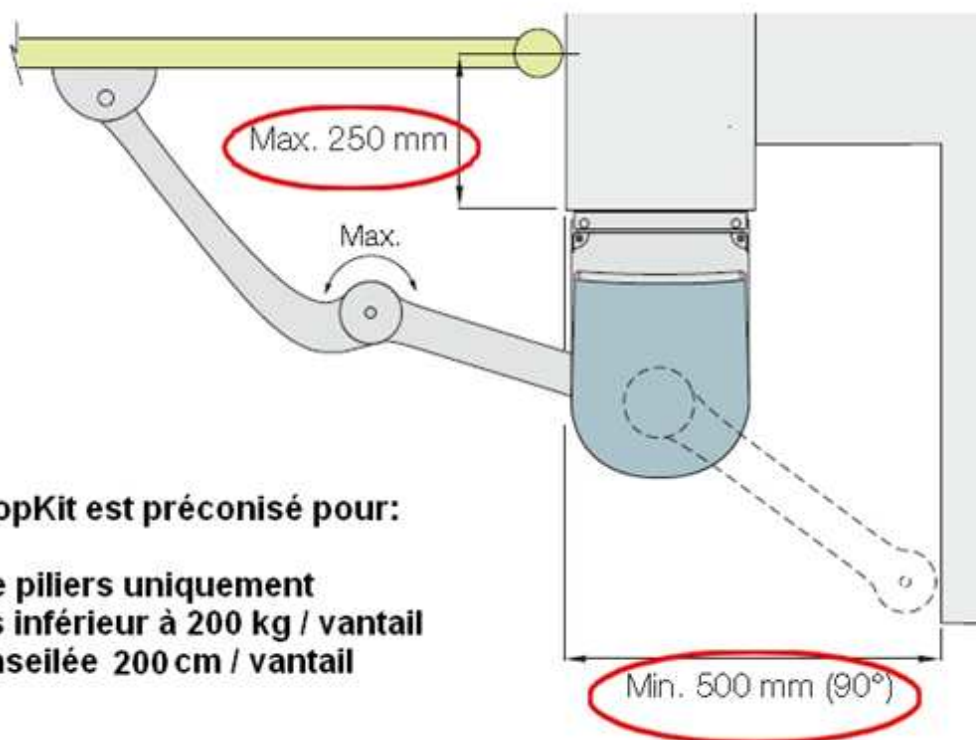


1) Limites d'utilisation du PopKit



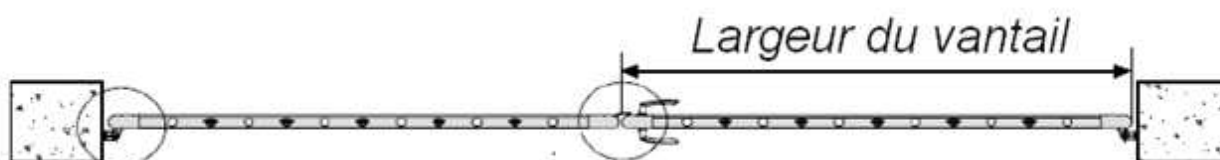
La largeur maximum conseillée est de 200 cm / vantail

Préconisations :

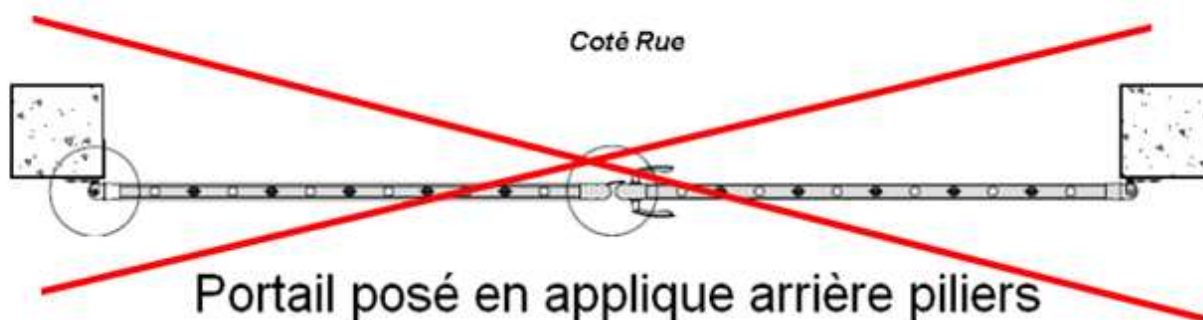


L'usage du NICE PopKit est préconisé pour:

- Portail posé entre piliers uniquement
- Portail d'un poids inférieur à 200 kg / vantail
- Largeur maxi conseillée 200 cm / vantail



Portail posé entre piliers

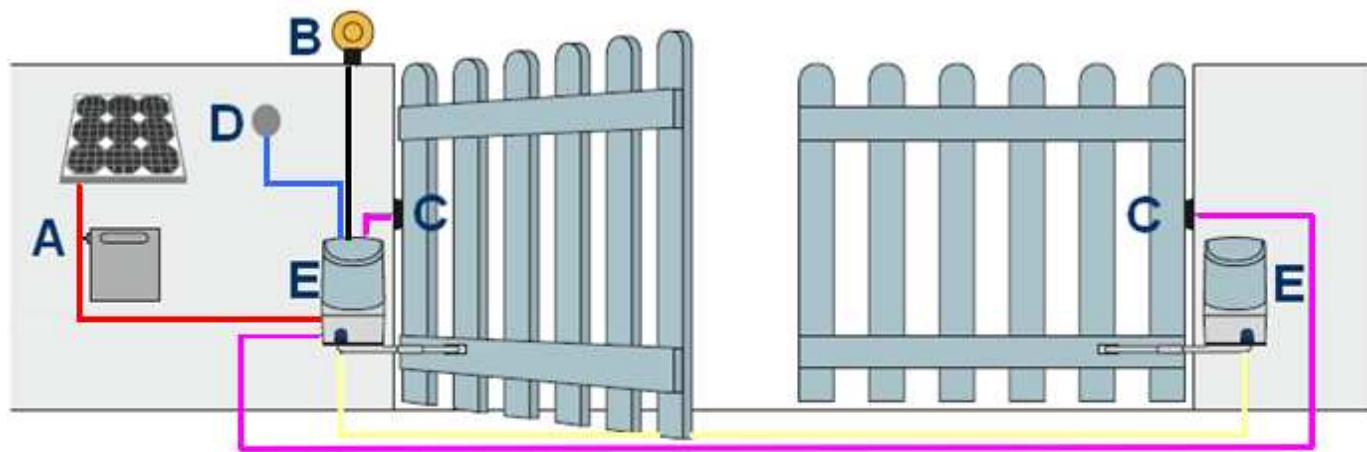


Portail posé en applique arrière piliers

Afin que le bras articulé joue son rôle autobloquant, ce type d'automatisme ne peut être installé que sur portail posé entre piliers, sinon préférer un vérin électromécanique.

2) Gaines et câbles :

Plan d'implantation des gaines électriques pour automatisme solaire



- Alimentation moteur esclave – gaine ICT 20mm ou TPC 40mm
- Alimentation cellules – gaine ICT 16 ou 20mm
- Alimentation gyrophare et antenne – gaine ICT 20mm
- Contact d'ouverture à clé – gaine ICT 16 ou 20mm
- Alimentation Solaire – gaine ICT 20mm

Connexion électrique ce qu'il faut prévoir :

Connexion	Type de câble	Longueur maximum admise
A ligne d'alimentation électrique	Câbles fournis dans le kit d'alimentation solaire NICE Solemyo	5 mètres
B Lampe clignotante antenne	HO5 VVF 2x0.75mm ² RG58 cable coaxial	20 mètres 20 mètres (conseillé 5 mètres)
C Photocellules	AWG 2x0.6mm ² AWG 4x0.6mm ²	20 mètres
D sélecteur à clés	AWG ou HO5VVF 4x0.5mm ²	20 mètres
E Moteurs	U1000 RV2 3x1.5mm ²	20 mètres

3) Outillage nécessaire



4) Fixations

Fixation moteurs

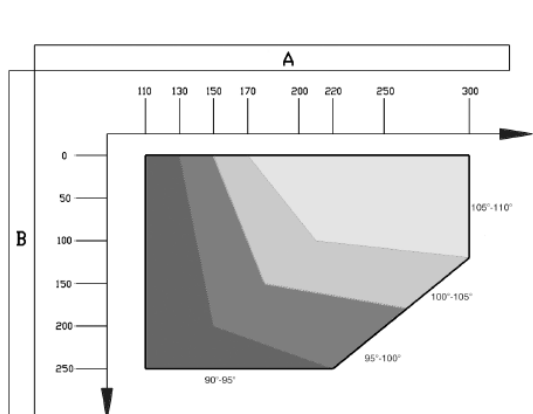


Fixation Bras



5) Montage de l'automatisme :

Les opérations pour la fixation des pattes sont les suivantes:



Tab. 1

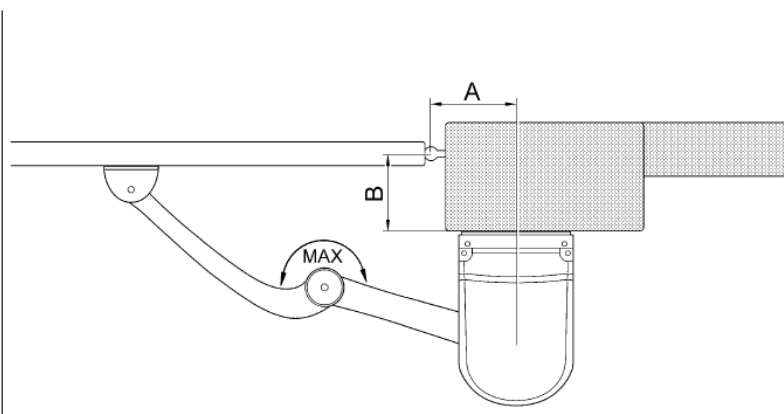
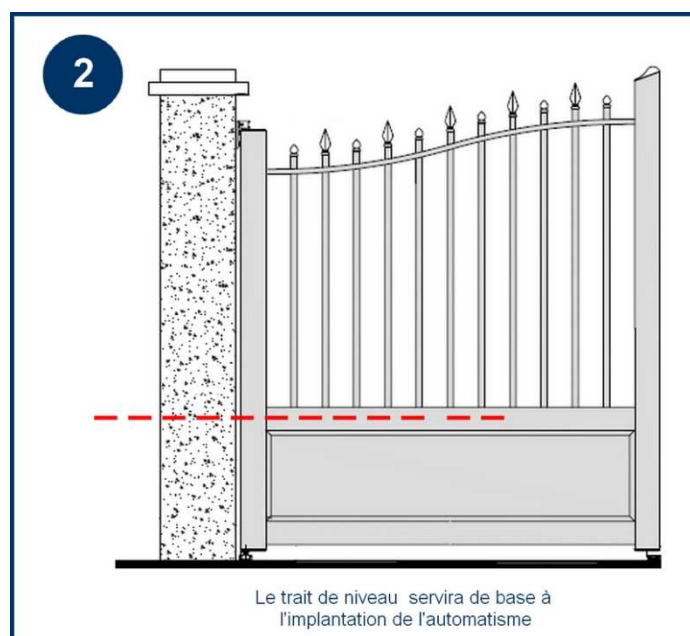
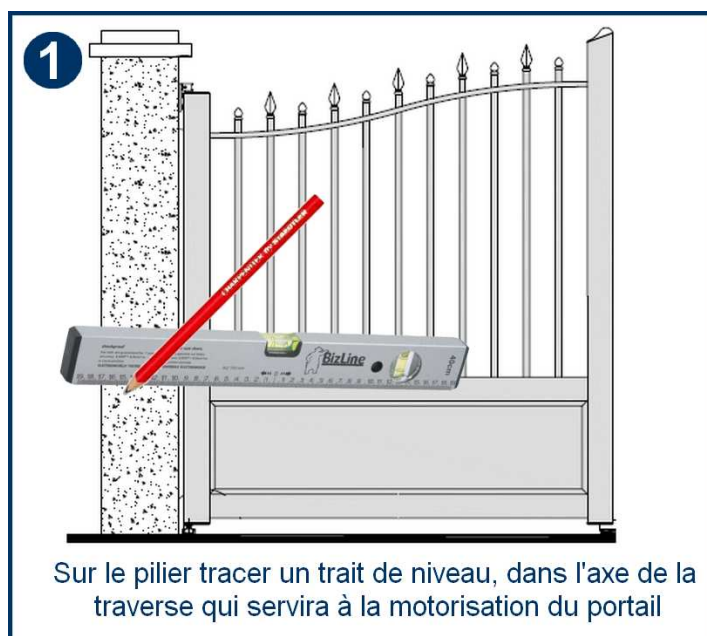
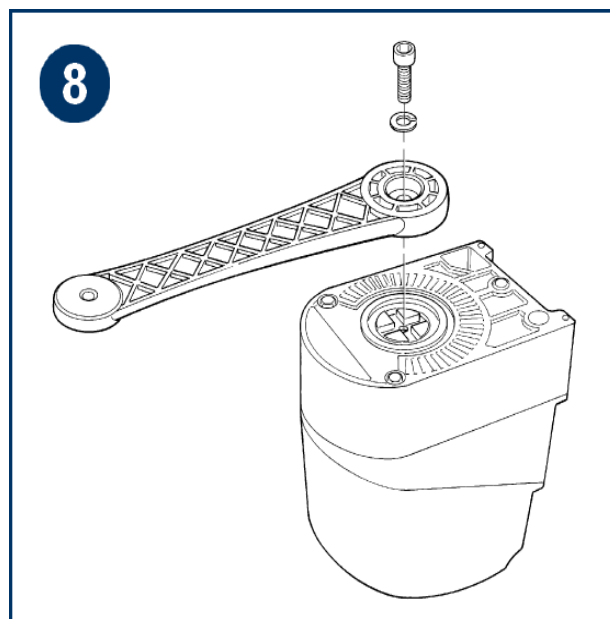
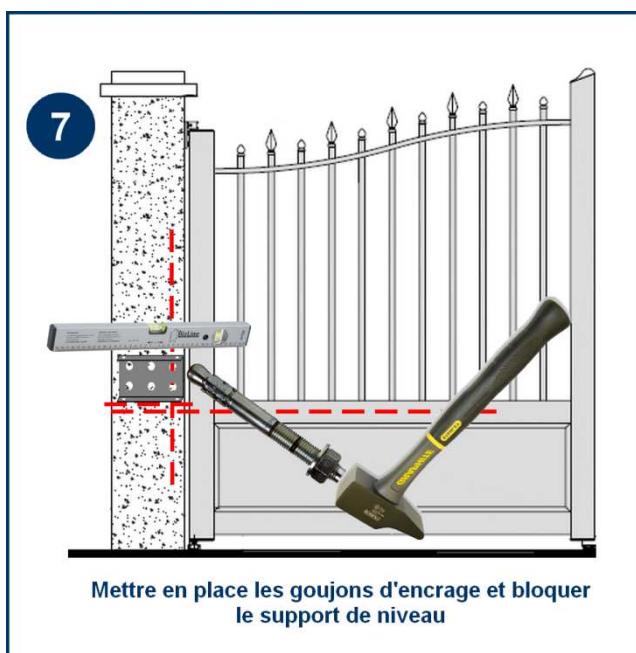
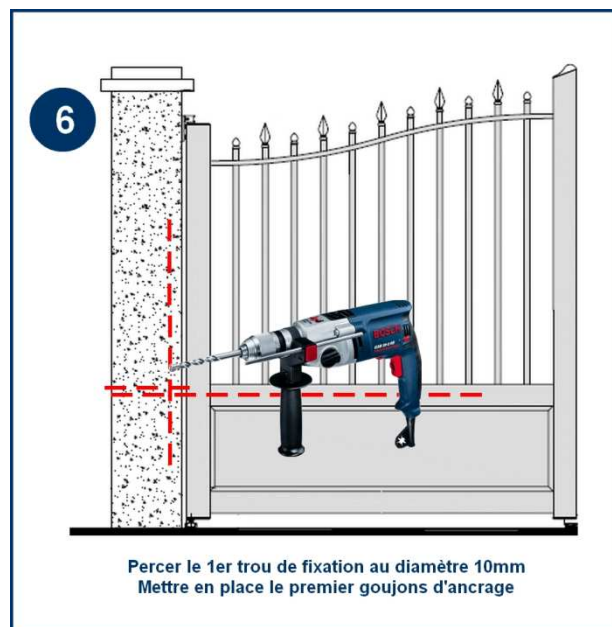
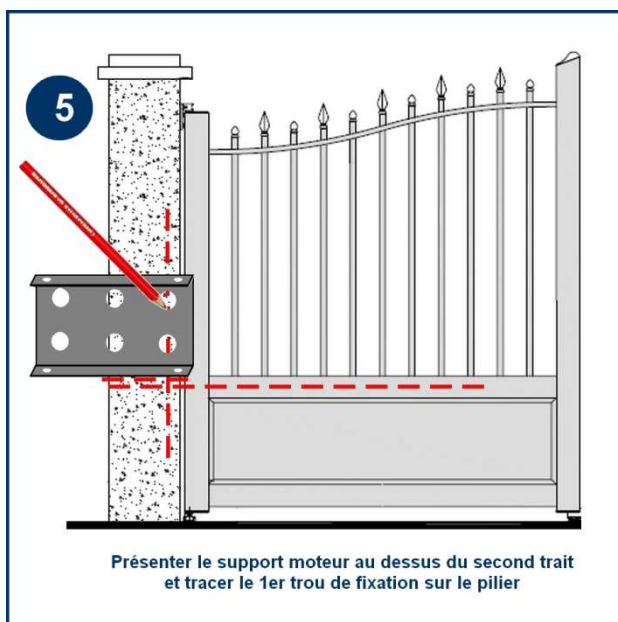
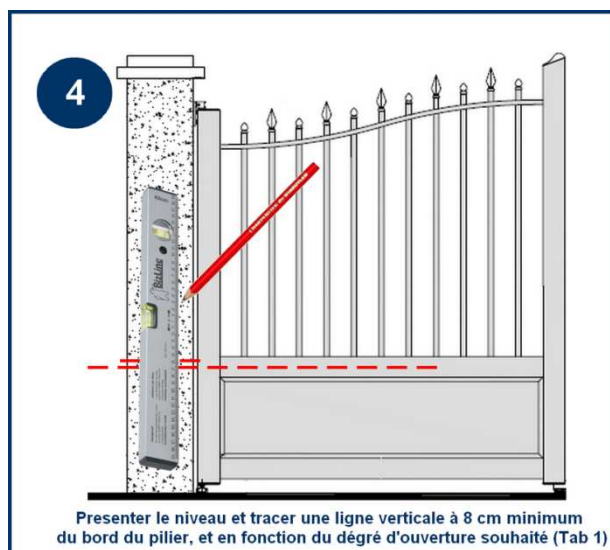
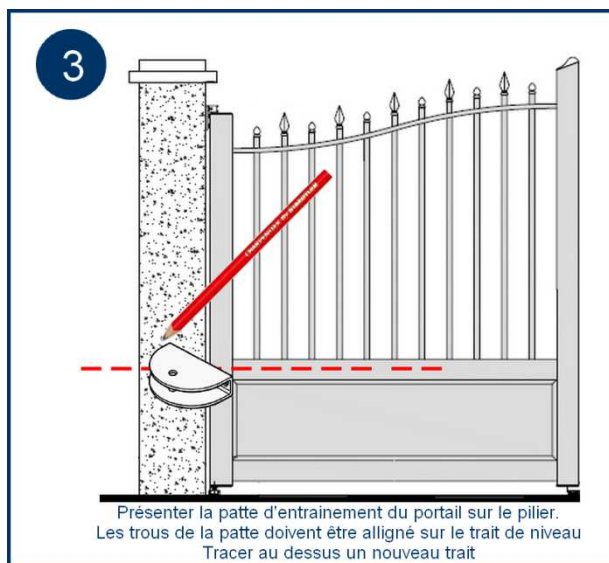


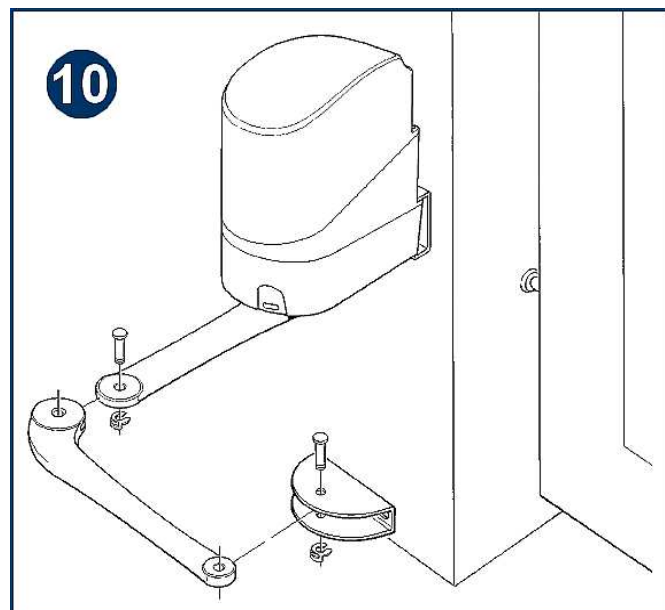
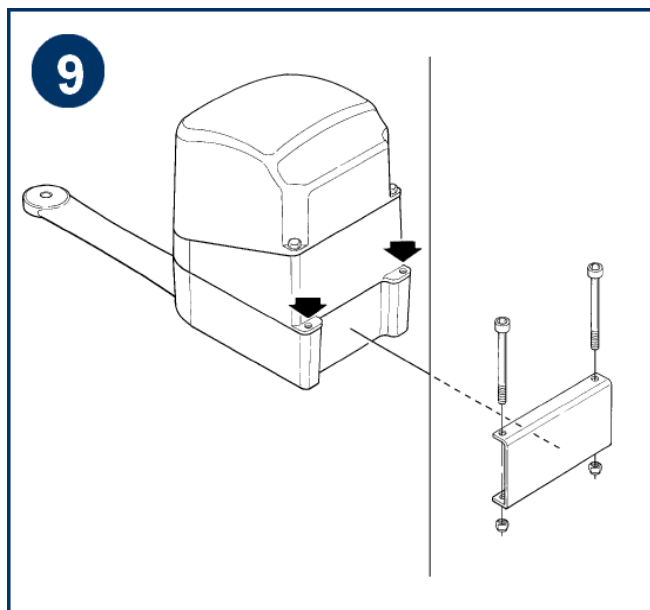
Fig. 5

1. Vérifier, suivant l'angle d'ouverture des battants, qu'il est possible de respecter les mesures indiquées dans le **Tab. 1**.
2. Mesurer sur place la valeur de "A".
3. 3. Suivant la mesure "A" et l'angle d'ouverture des battants dans le tableau, on peut trouver la valeur de "B" dans le **Tab. 1**. Par exemple, si "A" est égale à 100mm et qu'on désire une ouverture de 100° "B" devra mesurer environ 180mm.

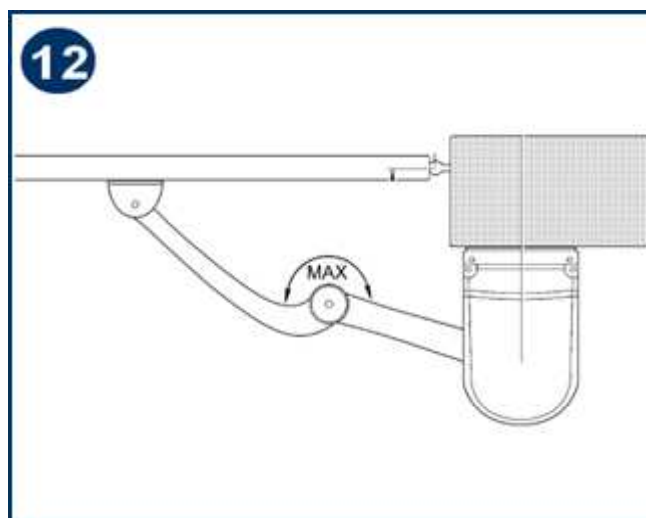
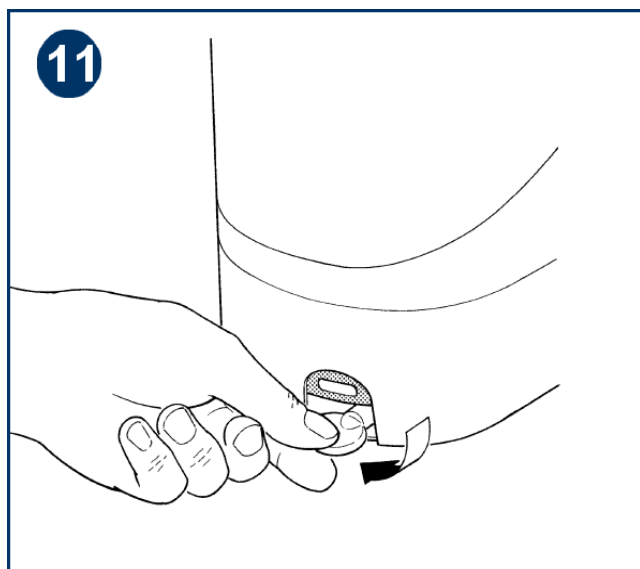




Après avoir monté provisoirement le bras (ne pas bloqué la vis) (fig8), sur le moteur



Mettre en position le motoréducteur, sur son support. Monter le bras secondaire et la demi-lune d'entraînement du portail.

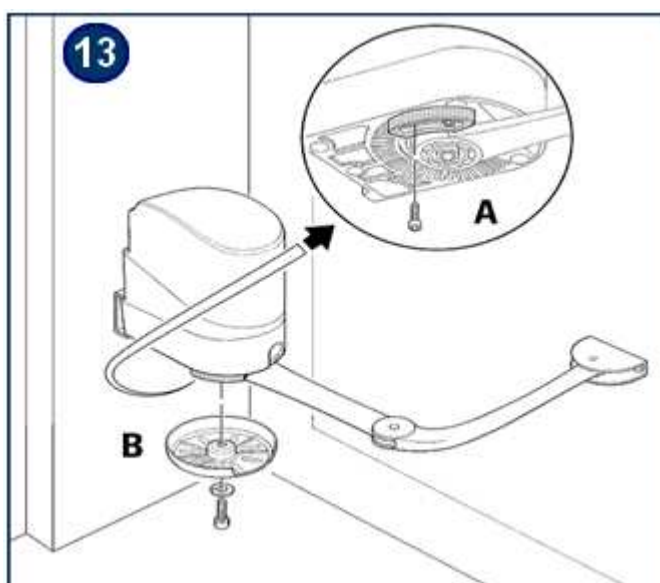


Avec la clé déverrouiller le moteur, et déployer le bras articulé au maximum contre le portail.

Fixer la demi-lune sur le portail

L'automatisme étant toujours libre, amener manuellement le portail en position d'ouverture maximum souhaitée.

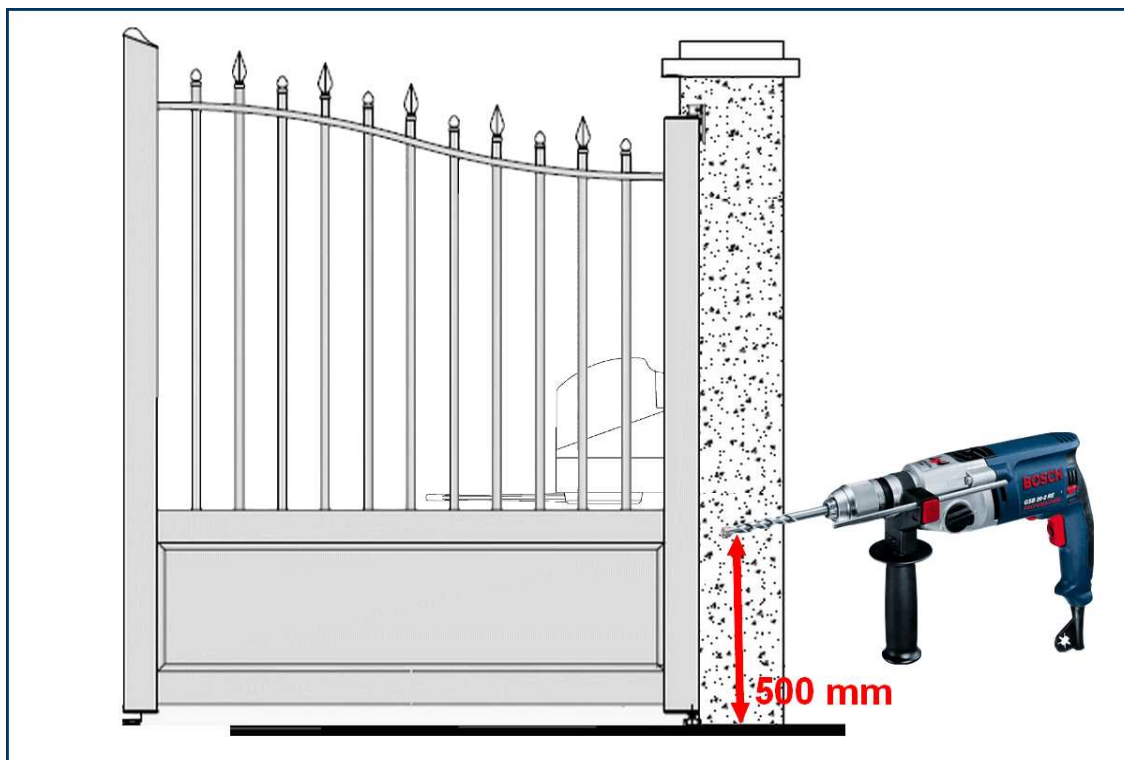
Présenter la butée d'arrêt sous le motoréducteur, et la bloquer en position avec une ou 2 vis. (fig 13 A)



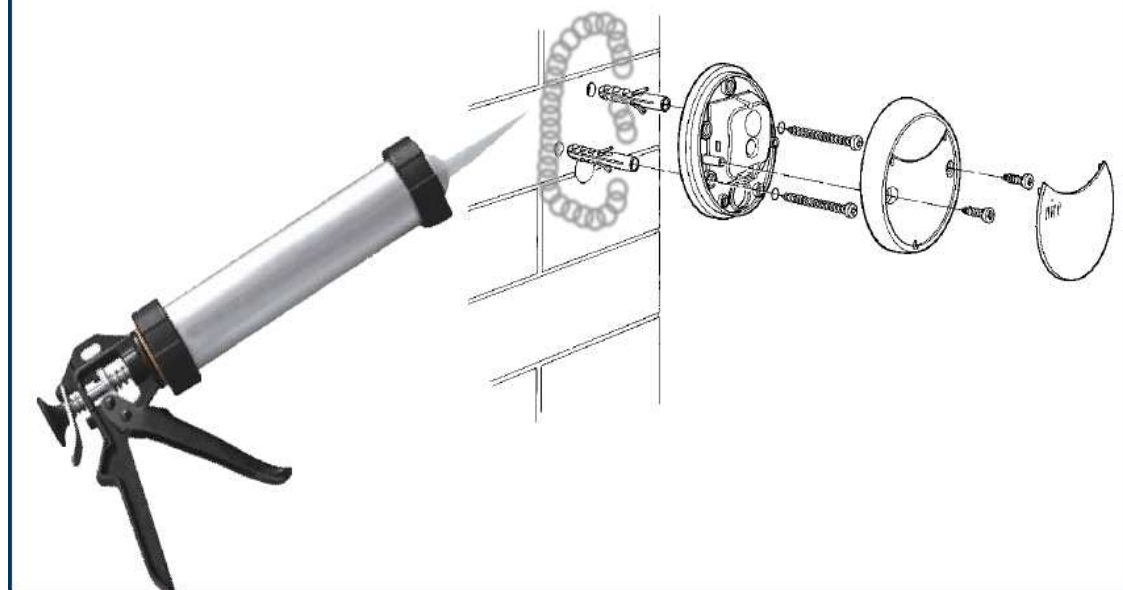
Démonter ensuite la vis de maintien du bras articulé sous le moteur, présenter le carter de protection et bloquer l'ensemble modérément.

Le carter de protection est important, il empêchera vos enfants de se faire écraser les doigts, entre le bras et la butée d'arrêt.

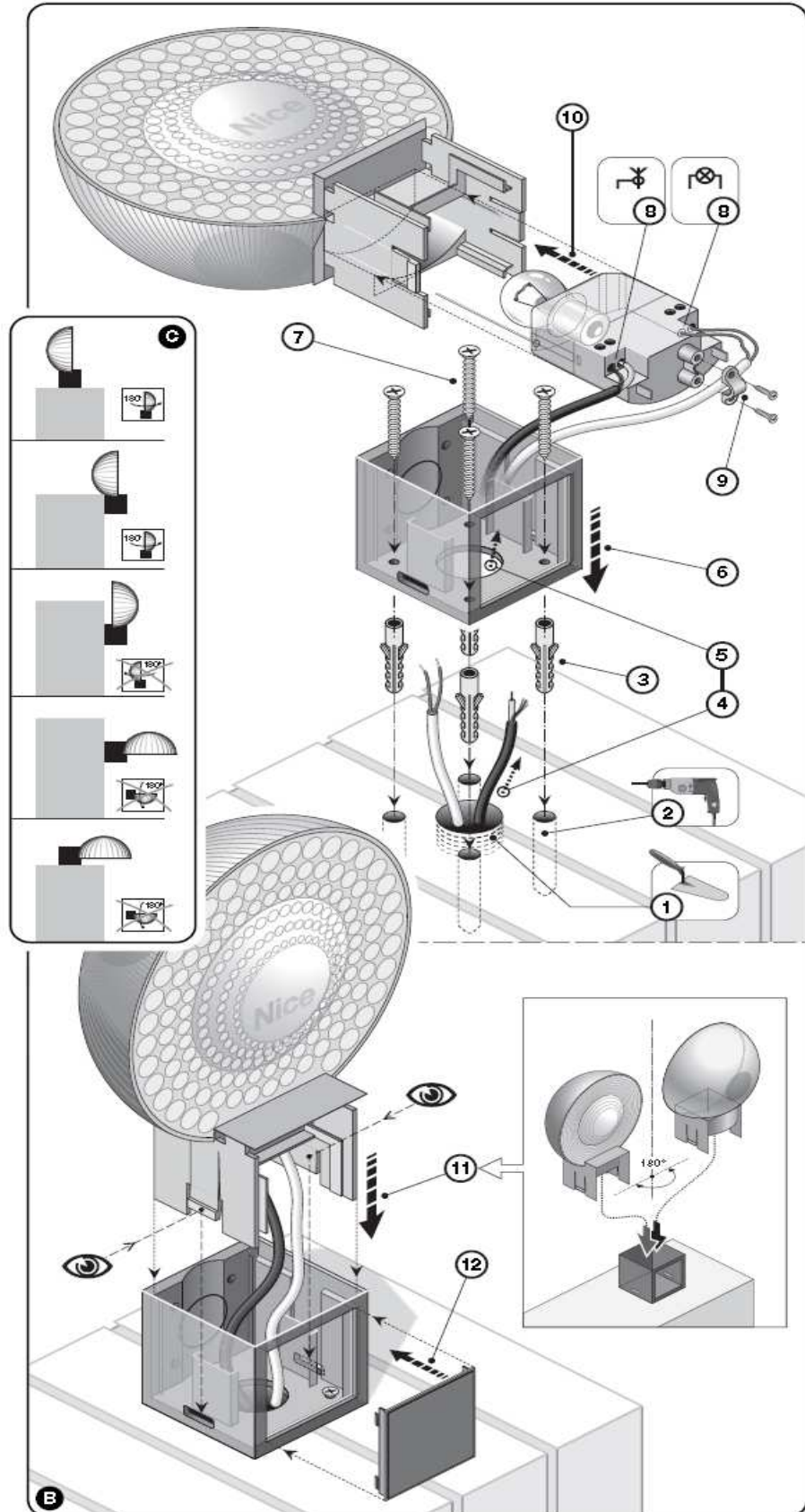
6) Pose des cellules



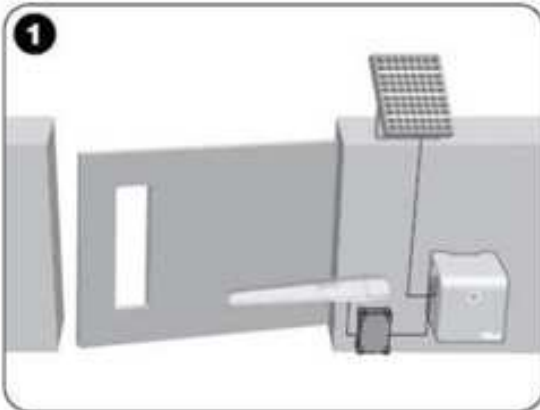
Placer les cellules sur un fond de joint silicone pour empêcher toute pénétration d'eau et d'insecte



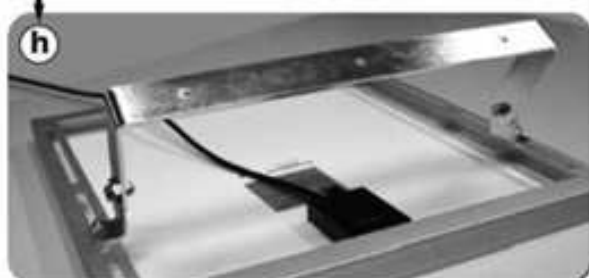
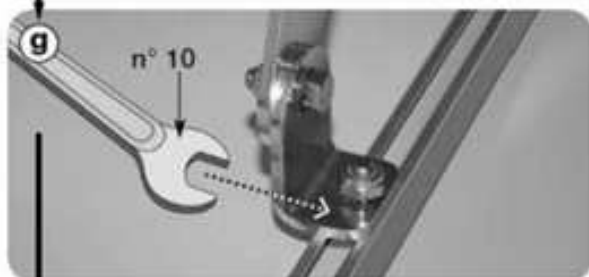
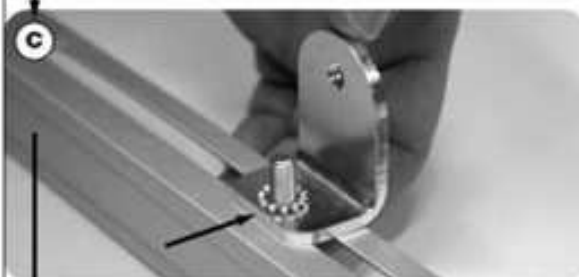
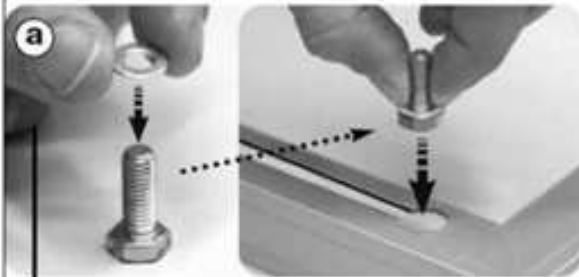
7) Pose du gyrophare :



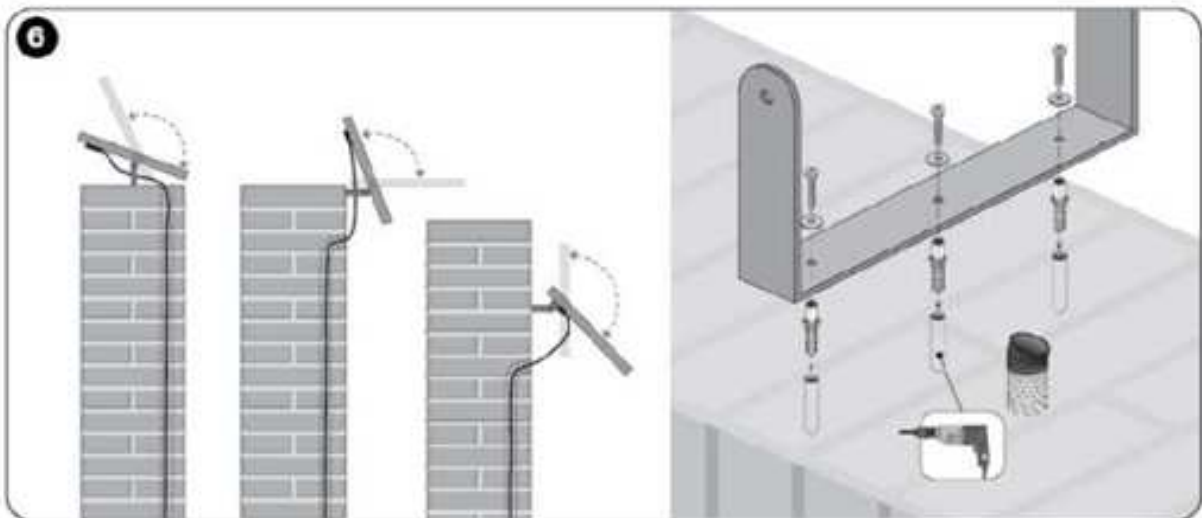
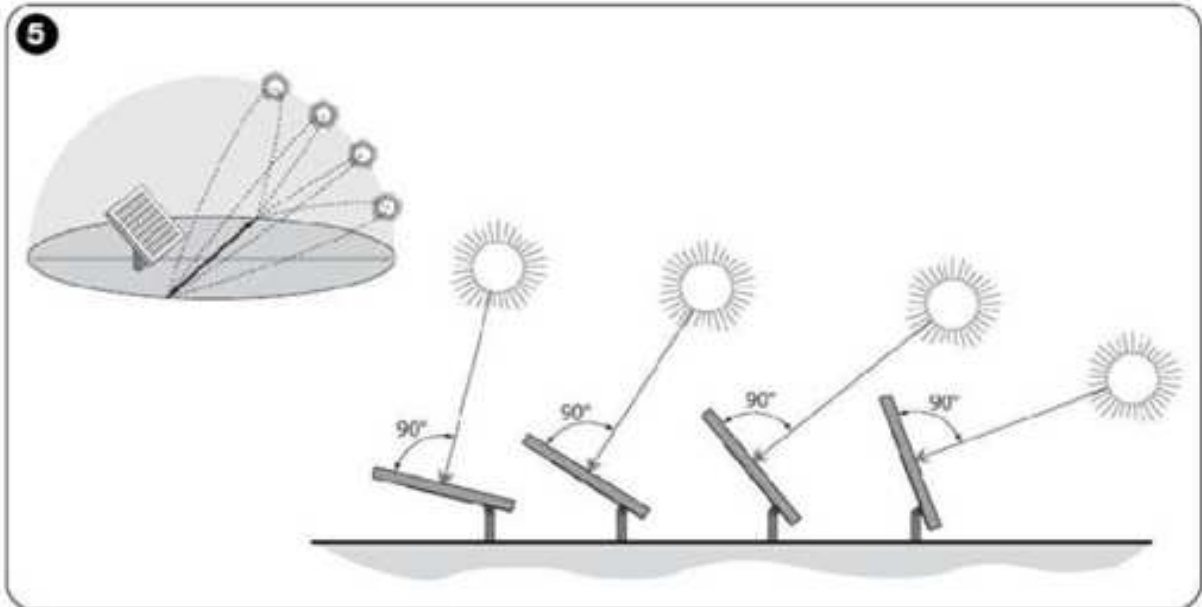
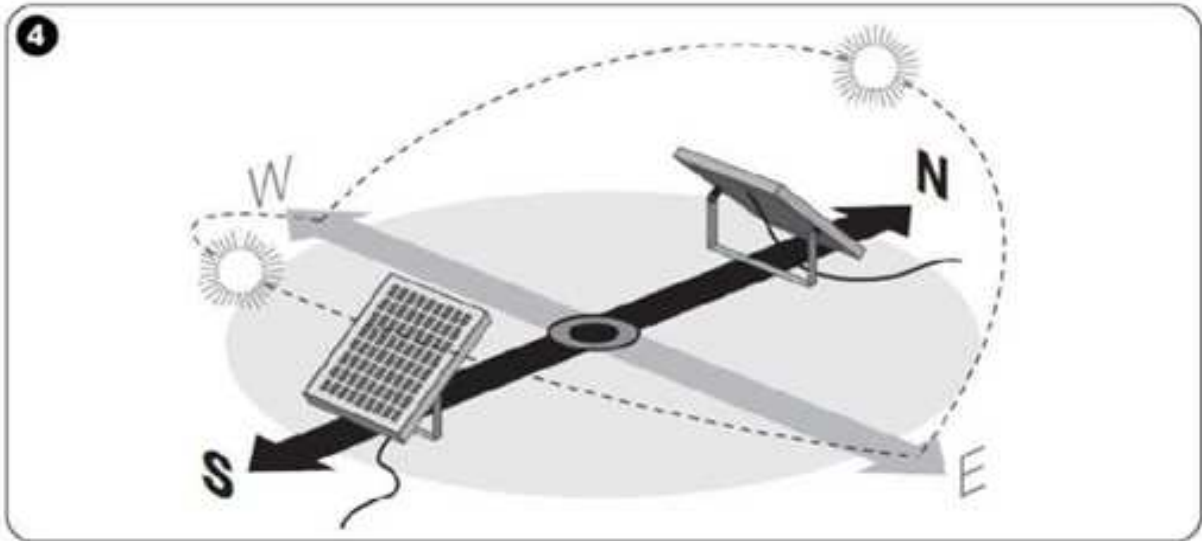
8) Montage du kit d'alimentation solaire SOLEMYO



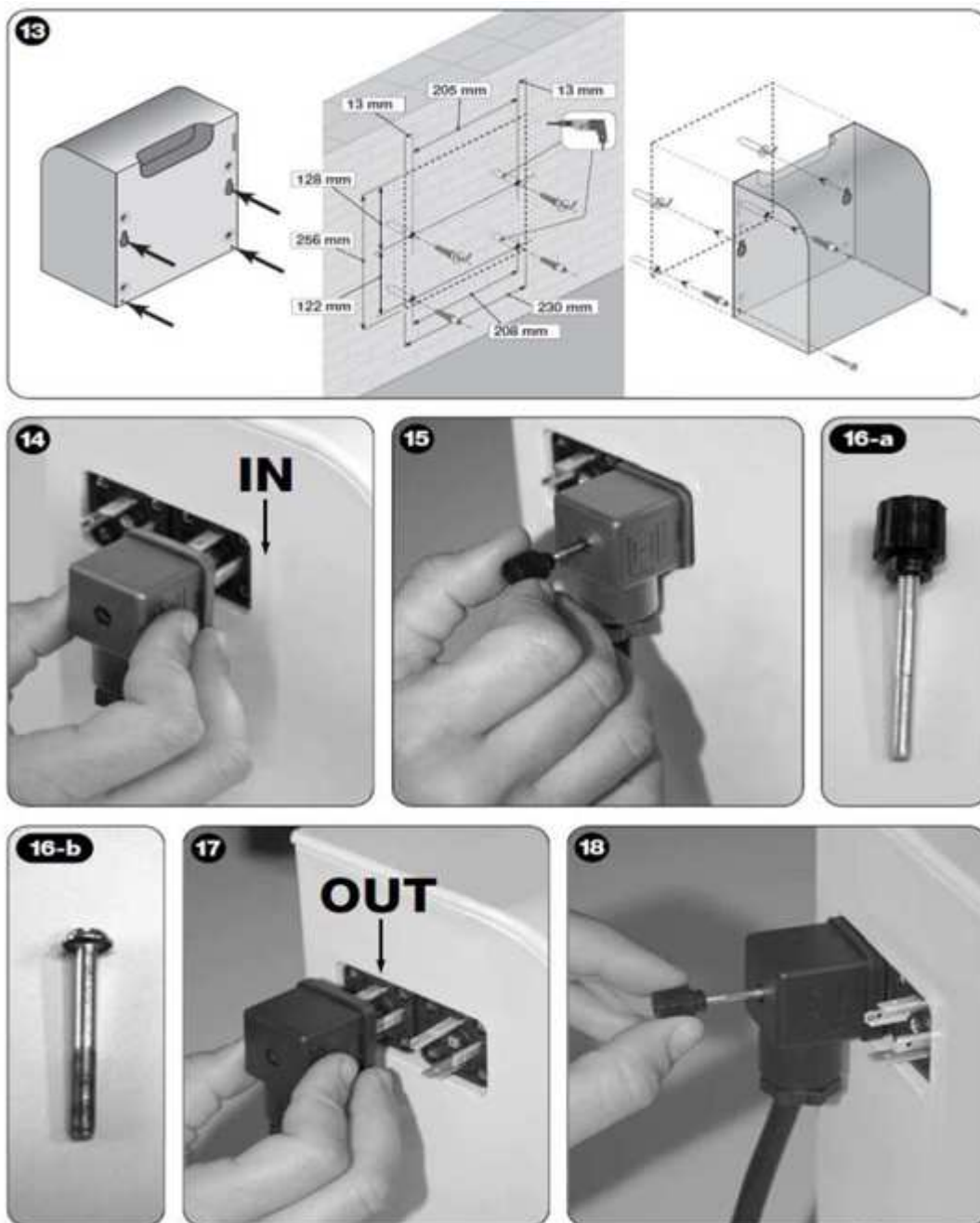
3 EN – Assembly of photovoltaic panel support bracket
 IT – Assemblaggio della staffa di supporto del pannello fotovoltaico
 FR – Assemblage de la patte de support du panneau photovoltaïque
 ES – Ensamblaje del soporte del panel fotovoltaico
 DE – Zusammenbau des Haltebügels des Kollektors für Photovoltaik
 PL – Składanie uchwyty mocującego panelu fotoelektrycznego
 NL – Montage van de draagbeugel van het zonnepaneel



10) Orientation du panneau photovoltaïque



11) Raccordement électrique du kit d'alimentation solaire Solemyo



Une fois le panneau photovoltaïque connecté au bloc batterie, contrôler que le témoin de charge émet un double clignotement rouge, toute les 5 secondes.

Si ce n'est pas le cas, inversé la polarité des fils du panneau solaire sur la fiche de raccordement au bloc batterie.

Le double clignotement rouge est le témoin de charge



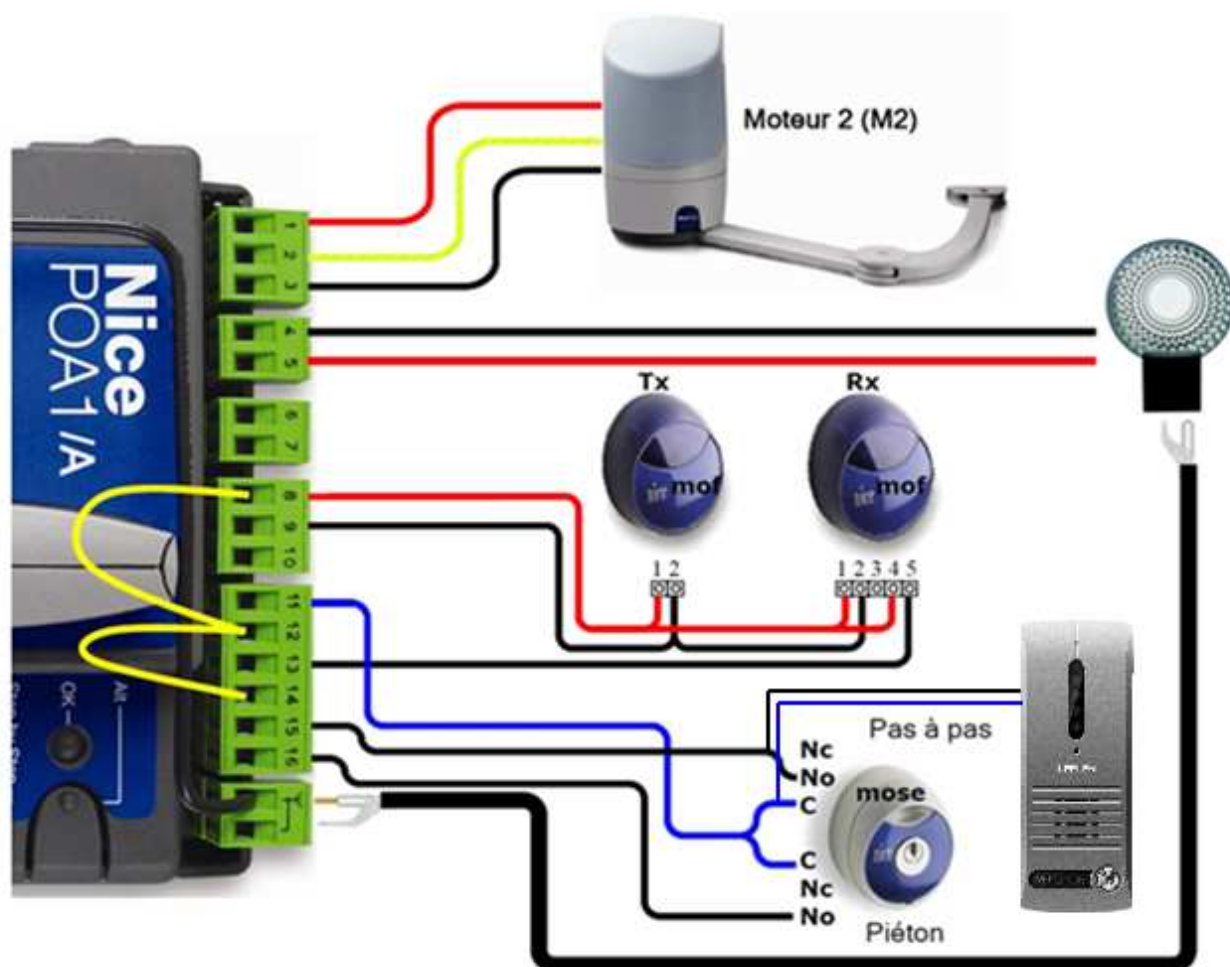
12) Schéma de connexion électrique de la logique de commande

La logique de commande POA1/A, est dotée d'une nouvelle fonction « **Economie d'énergie** ».

Cette fonction appelée Stand-By, fait que l'automatisme, 60 secondes après la dernière manœuvre se met au repos. Les cellules ne sont plus alimentées, seul le récepteur est en éveil.

Cette nouvelle fonction permet est très appréciée, en alimentation solaire ou secourue par batterie PS124.

Pour que cette fonction soit active il est impératif de câbler comme indiqué ci-dessous.



Une fois les connexions raccordées, mettez sous tension, les leds L1 à L5, P1-P2-P3, vont clignoter 5 secondes, ensuite L1-L2-L3, doivent être allumées fixe.

13) Programmation de la centrale POA1, recherche des fins de courses :



Mettre les deux battants à mi-course manuellement

Appuyer sur P2, les 2 moteurs devront partir en ouverture (sur environ 20 cm seulement)

Si toutefois ils partent en fermeture appuyer sur P2 pour stopper la manœuvre.

Pour inverser le sens des moteurs, inversez les fils + et – sur les borniers d'alimentation des moteurs M1 et/ou M2.

Appuyer sur P2 de nouveau, les 2 moteurs devront partir en ouverture (sur environ 20 cm seulement), puis les 2 vantaux s'arrêtent et repartent en fermeture, jusqu'à la butée d'arrêt

Si c'est le mauvais battant qui repart en fermeture en premier, faire un appui sur P2, et inverser le cavalier E.

Reprendre la procédure en appuyant de nouveau sur P2, les 2 vantaux vont s'ouvrir de 20 cm, se fermer jusqu'à la butée central, s'ouvrir complètement, et se refermer.

A la fin de cette procédure de reconnaissance l'automatisme aura mémorisé, l'effort de travail nécessaire, et le temps de travail.

Pendant la recherche automatique, ne passer pas entre les piliers, toute intervention des cellules photo-électriques, fausserait les paramètres de mémorisation

Effacement de la mémoire :

Si la procédure de reconnaissance des fins de courses, ne s'est pas bien déroulée, vous devez l'effacer.

Couper l'alimentation en enlevant le fusible

Appuyer et maintenir enfoncé les touches P1 et P2 simultanément

Remettre la fusible les leds L1 à L5 se mettent à clignoter

Relâcher P1 et P2 dès que les leds L1 à L5 s'éteignent

14) Mémorisation des télécommandes :

Le récepteur radio dispose de 4 canaux :

- *1^{er} canal = ouverture totale *2^{ème} canal= ouverture partielle
- *3^{er} canal = ouverture seul *4^{ème} canal= fermeture seul

- Programmation ouverture totale :

Pour mémoriser votre télécommande faire

1 appui court sur le bouton de programmation RADIO. La led radio va clignoter au rythme d'une fois par seconde pendant 10 secondes. Faire un appui long (3secondes) sur le bouton de la télécommande que vous voulez affecter à cette commande. La led radio va émettre 3 clignotements longs pour valider l'enregistrement.

- Programmation ouverture partielle :

Pour mémoriser votre télécommande faire **2** appuis courts sur le bouton de programmation RADIO. La led radio va clignoter au rythme de 2 fois par seconde pendant 10 secondes. Faire un appui long (3secondes) sur le bouton de la télécommande que vous voulez affecter à cette commande. La led radio va émettre 3 clignotements longs pour valider l'enregistrement.

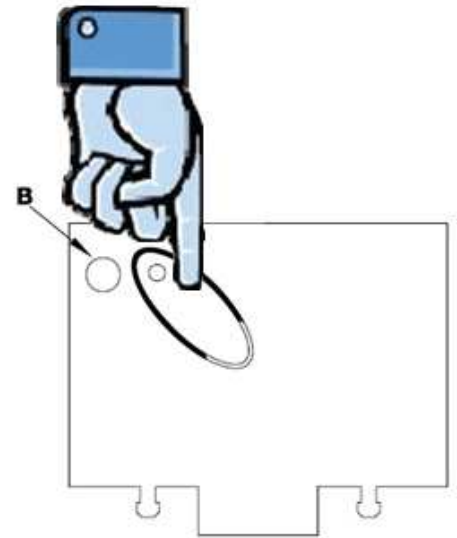
Votre automatisme est prêt à être utilisé.

15) Effacement des télécommandes :

Suite à une erreur de programmation ou perte d'une télécommande, vous pouvez être amené, à devoir effacer les télécommandes.

Appuyer et garder le doigt appuyer sur le bouton de programmation radio, la led radio va s'allumer, s'éteindre et clignoter 3 fois, **relâcher le bouton exactement au 3^{ème} clignotement.**

La led radio va clignoter 5 fois pour confirmer l'effacement de la mémoire du récepteur.

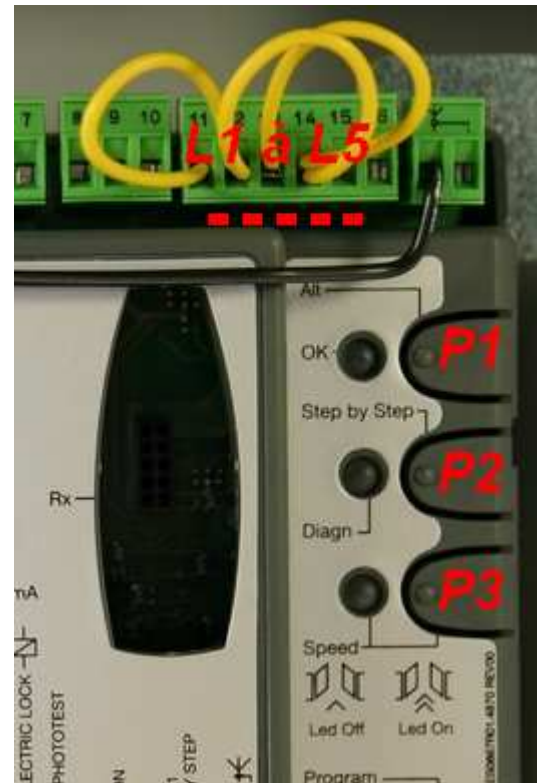


16) Programmation en mode refermeture semi-automatique :

L'automatisme est programmé d'usine pour une fermeture automatique, c'est-à-dire 1 appui sur le bouton de télécommande, provoque l'ouverture, après une temporisation la refermeture est automatique.

Le mode semi-automatique, fonctionne par séquence, 1 appui sur la télécommande provoque l'ouverture, sans refermeture du portail, il faut de nouveau faire un appui sur le même bouton pour commander la fermeture. Pour accéder à cette fonction :

- Presser en même temps P1 et P2, jusqu'à ce que les 5 leds clignotent et relâcher
- Vous entrer dans le menu programmation seul L1 clignote et L5 sera allumé fixe.
- Presser la touche P2 pour désactiver L1, la led L1 change d'état elle clignote plus rapidement (clignotement bref=OFF ; Clignotement long=ON)
- Pour mémoriser, presser la touche P1, et garder le doigt appuyé, presser P2 et garder les 2 doigts appuyés jusqu'à ce que les 5 leds s'éteignent, et relâcher.



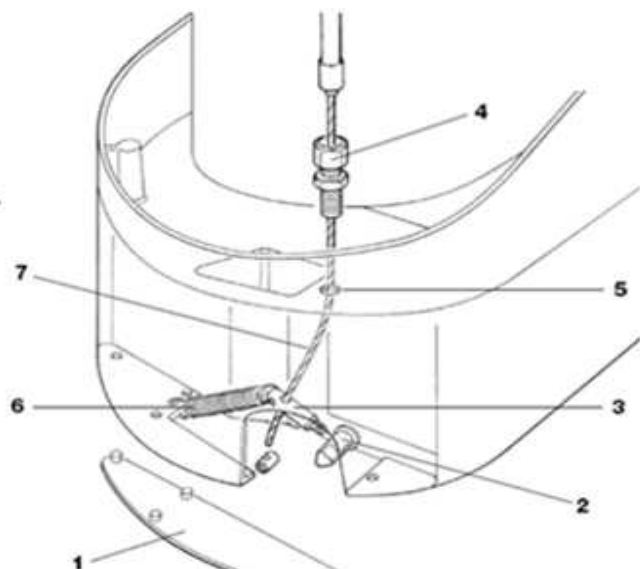
La refermeture automatique est désactivée

17) Options :

Utilisation du système de déverrouillage extérieur à câble :

Débrayage de l'opérateur de l'extérieur. (KIO+KA1)

Détacher le couvercle en plastique « 1 ».
Visser le pivot « 3 » sur l'arbre de débrayage.
Visser le tendeur de câble « 4 » dans le trou « 5 » prévu à cet effet. Fixer le ressort « 6 » au pivot « 3 » et au point de fixation prévu dans la coque. Faire coulisser le câble de débrayage « 7 » à l'intérieur des trous du pivot « 3 » et du tendeur de câble « 4 ». Remettre le couvercle en plastique « 1 » dans sa position originale.



Utilisation du bras spécial POP :

Utilisation du bras spécial POP

Le bras spécial POP permet de motoriser des portails avec écoinçon réduit. Il permet d'ouvrir le portail sans que le bras dépasse de la largeur du moteur POP.

(Voir notice du bras spécial POP)



En aucun cas la notice simplifiée, ne peut remplacer,
la notice détaillée fournie avec le produit