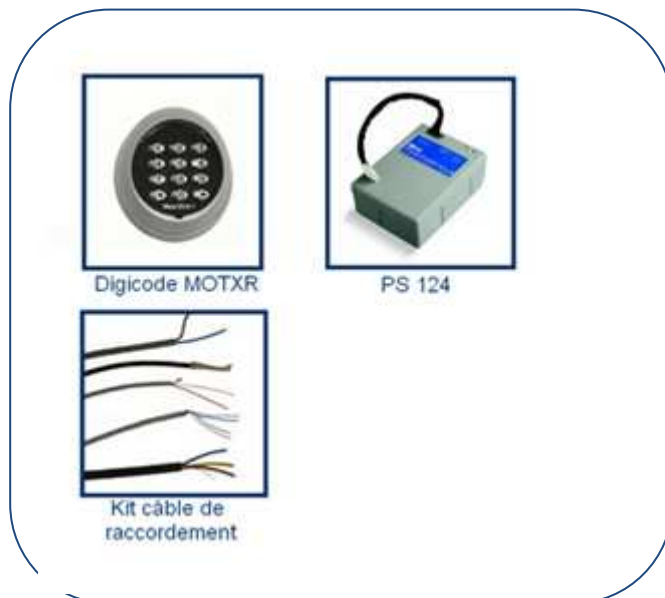


## Notice d'installation simplifiée de l'automatisme de portail battant **NICE X-MétoKit 2024**

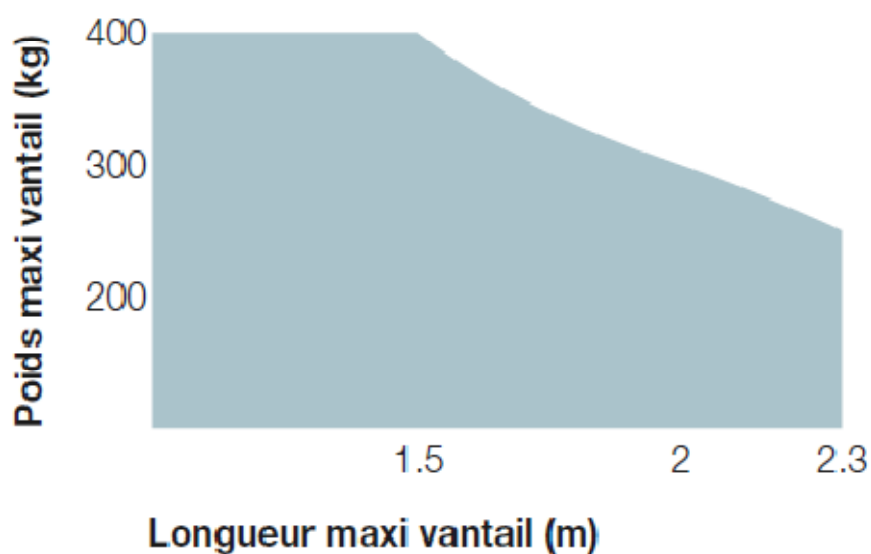
### Le Kit complet comprend :



### Options :

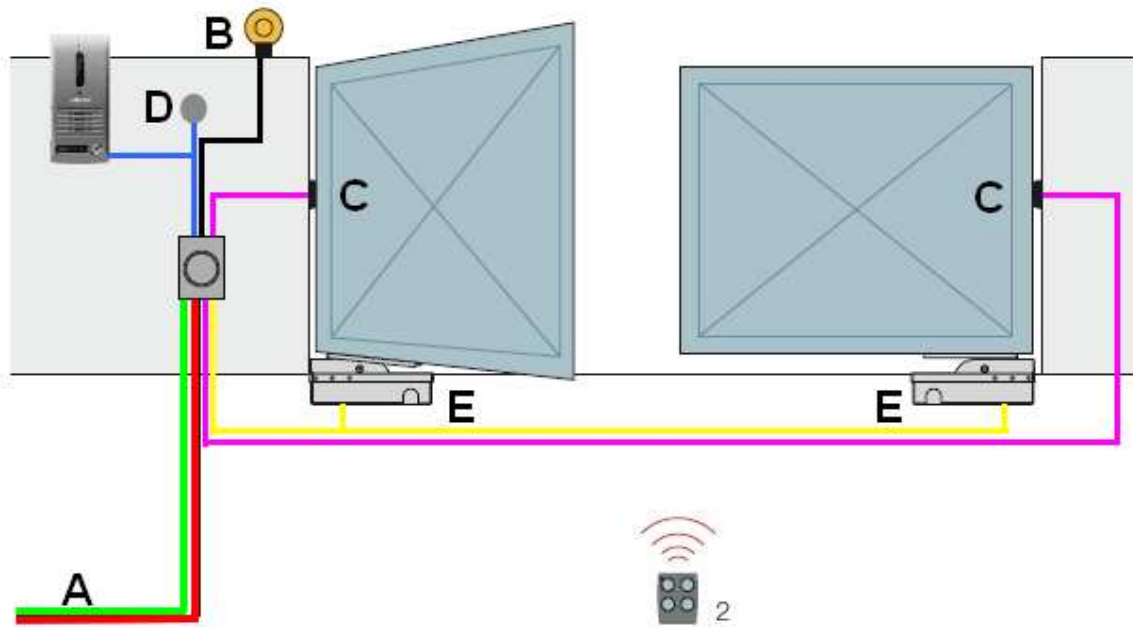


### 1) limites d'utilisation du Nice X-MétoKit 2024:



Largeur maxi conseillée  
2000mm/ Vantail

## 2) Gains électriques ce qu'il faut prévoir :



- Alimentation moteurs – gaine ICT 20mm ou TPC 40mm
- Alimentation cellules – gaine ICT 16 ou 20mm
- Alimentation gyrophare et antenne – gaine ICT 20mm
- Contact d'ouverture à clé – gaine ICT 16 ou 20mm
- Alimentation 230 volts – gaine TPC 40mm ROUGE
- Gaine de communication visiophone ou interphone – gaine TPC VERTE

### Connexion électrique ce qu'il faut prévoir :

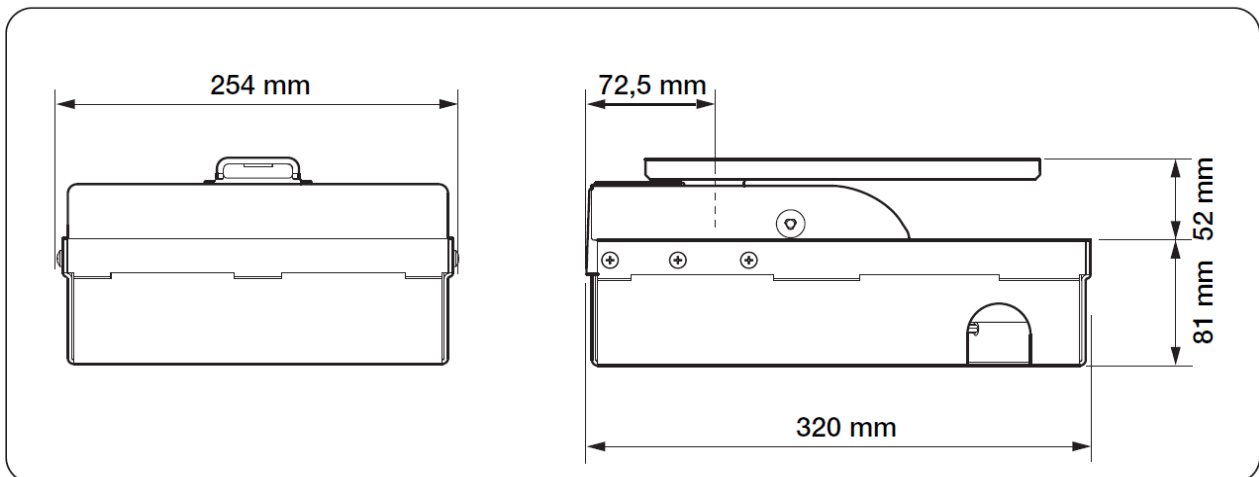
Connexion	Type de câble	Longueur maximum admise
A ligne d'alimentation électrique	U1000 RV2 3x1.5mm <sup>2</sup>	50 mètres
	U1000 RV2 3x2.5mm <sup>2</sup>	100 mètres
B Lampe clignotante antenne	HO5 VVF 2x0.75mm <sup>2</sup>	20 mètres
	RG58 cable coaxial	20 mètres (conseillé 5 mètres)
C Photocellules	AWG 2x0.6mm <sup>2</sup>	20 mètres
	AWG 4x0.6mm <sup>2</sup>	
D sélecteur à clés	AWG ou HO5VVF 4x0.5mm <sup>2</sup>	20 mètres
E Moteurs	HO7RNF 3x1.5mm <sup>2</sup>	20 mètres

**Vous trouverez sur le site, [www.habitat-automatisme.com](http://www.habitat-automatisme.com), des kits câbles adaptés**

### 3) Outillage nécessaire :

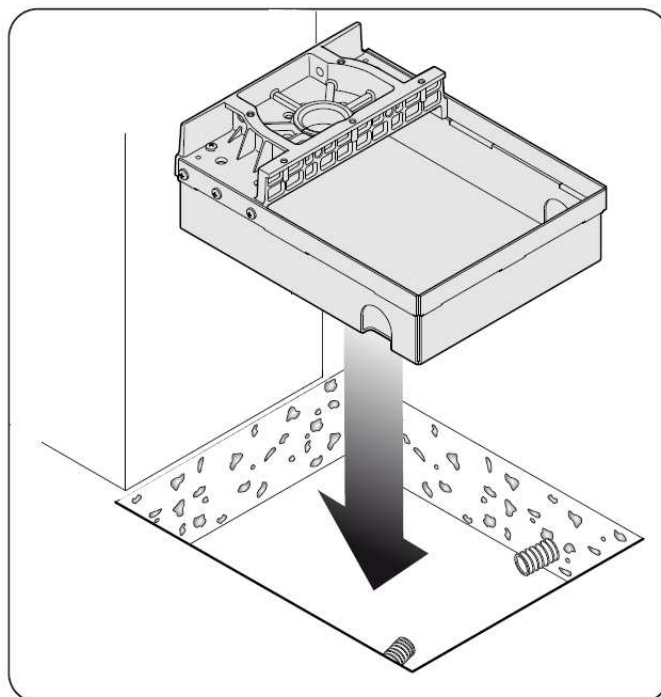
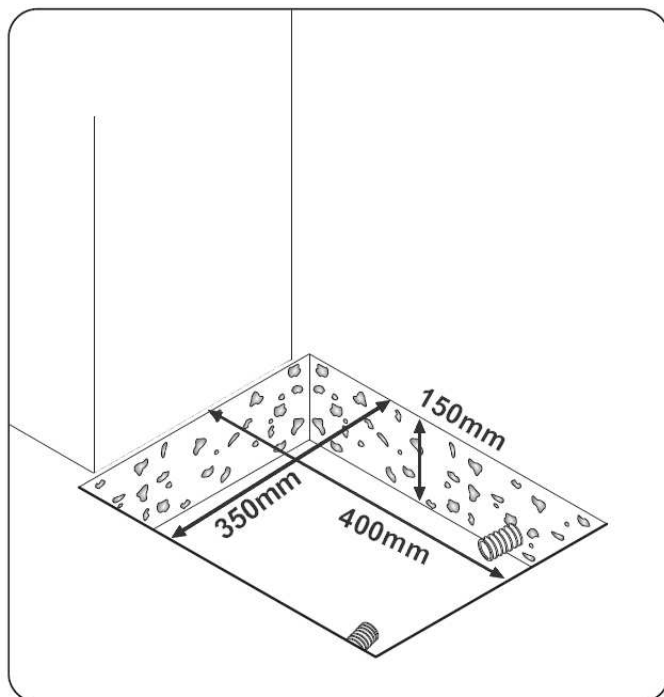


### 5) Encombrement du X-MetroKit 2024 :



## 6) Installation du X-MetroKit 2024 :

### Mise en place des caissons de fondation



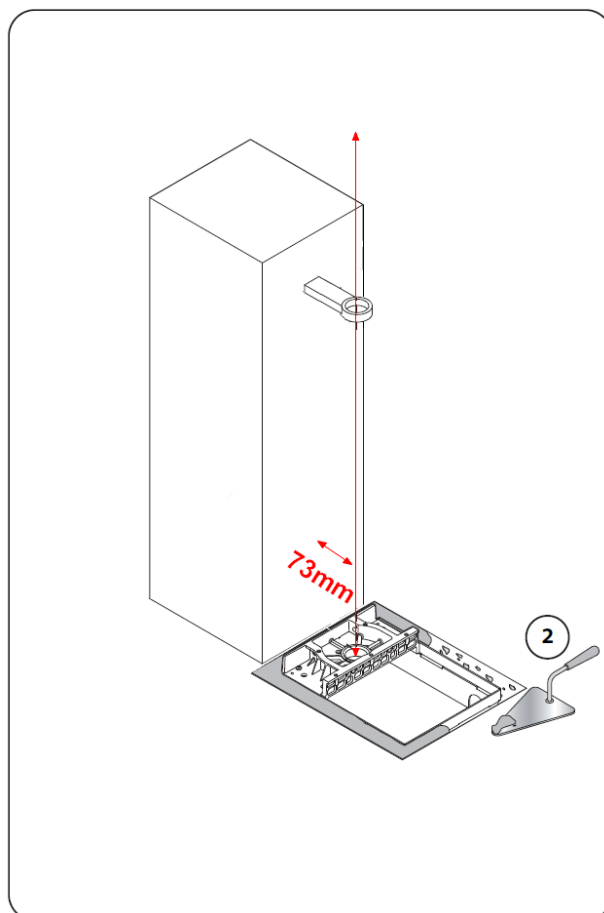
Pour la mise en place des caissons de fondation, réaliser une fouille de 350x400x150mm.

Il est impératif de prévoir des évacuations d'eau de pluie vers un fossé ou un regard  
Prévoir également une gaine ICT de 20mm pour l'alimentation électrique de chaque moteur

Réaliser une semelle de béton frais en fond de fouille, placer le caisson de fondation et le mettre de niveau.  
Remplir ensuite le tour du caisson.

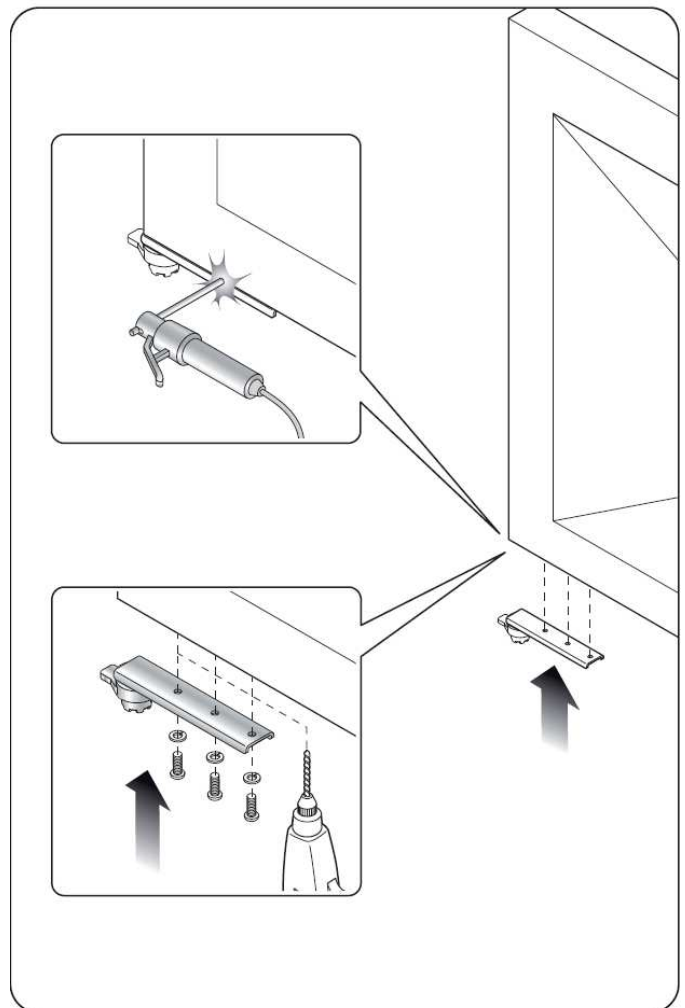
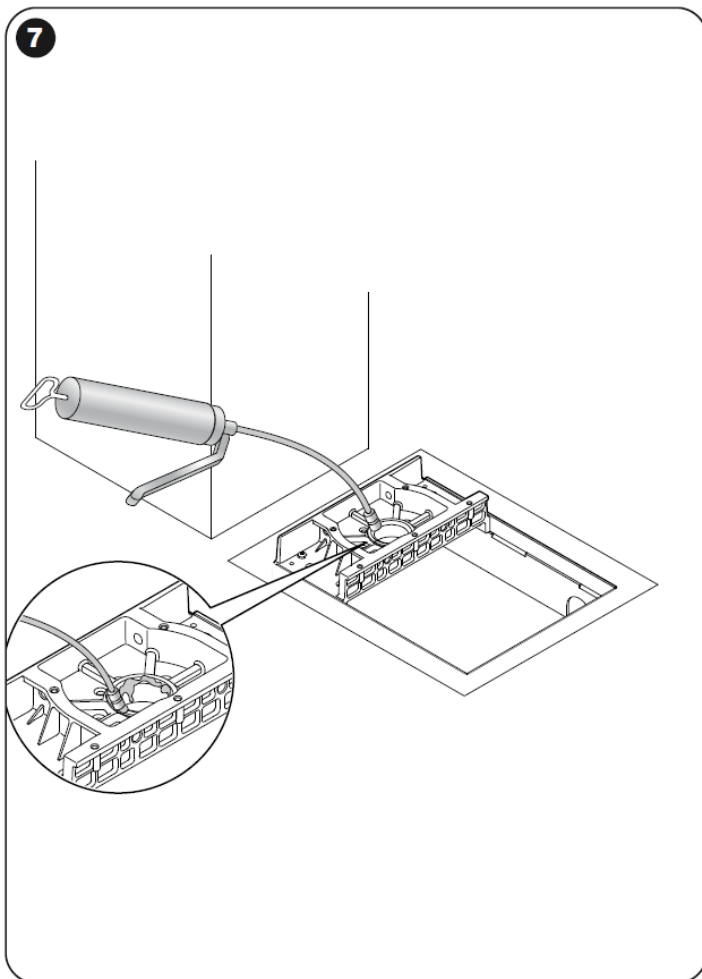
L'axe de rotation du motoréducteur doit être à l'aplomb du gond de rotation supérieur à 73mm du bord du pilier.

Prévoir au minimum 3 jours de séchage avant la mise en place du portail.



La mise en place de la patte d'entraînement du portail peut être réalisée soit par point de soudure, soit à l'aide de vis.

Lors de la mise en place de cette pièce, bien prendre en compte la position du point de rotation supérieur du portail. L'alignement et l'aplomb doivent être respectés.

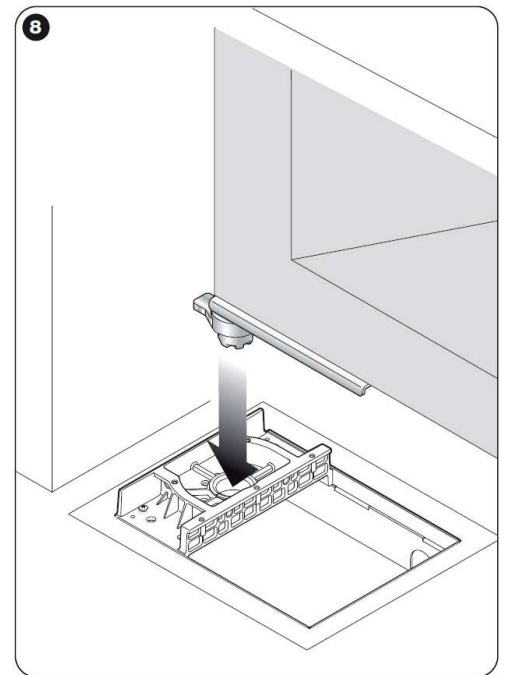
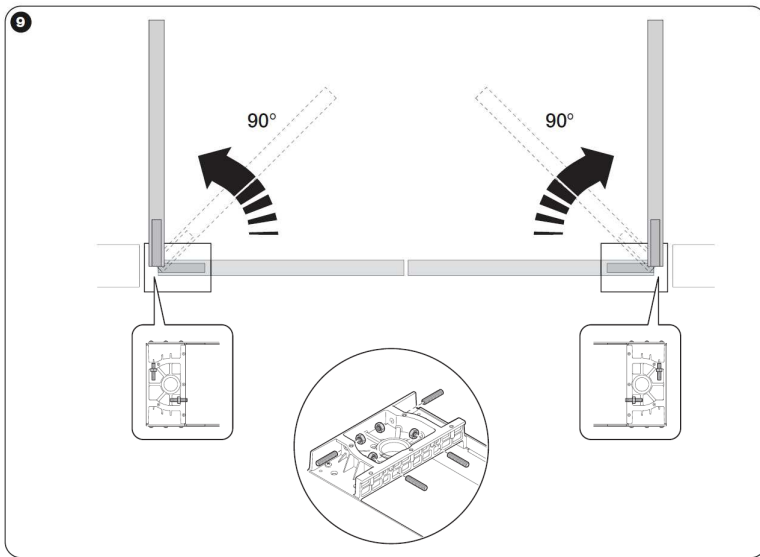


Graisser convenablement le pivot

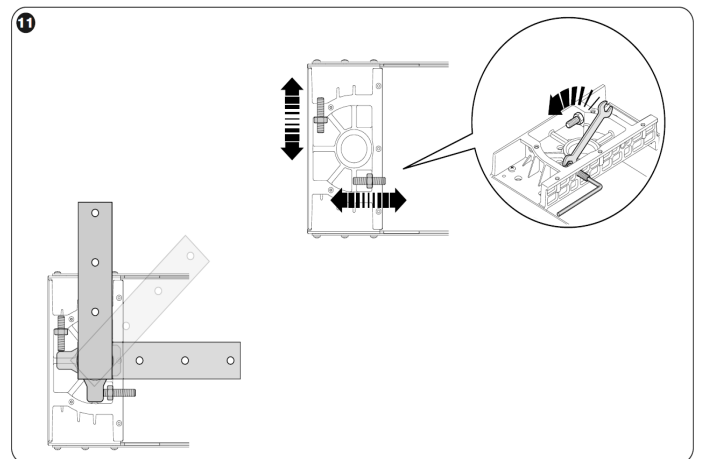
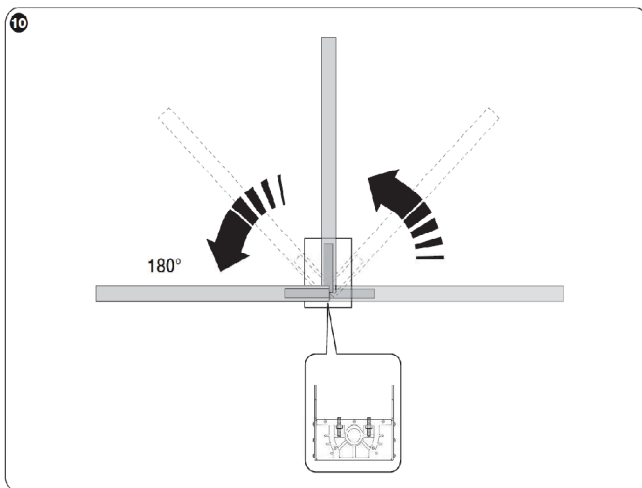
Mise en place du portail sur son pivot

Mise en place des butées de fins de courses

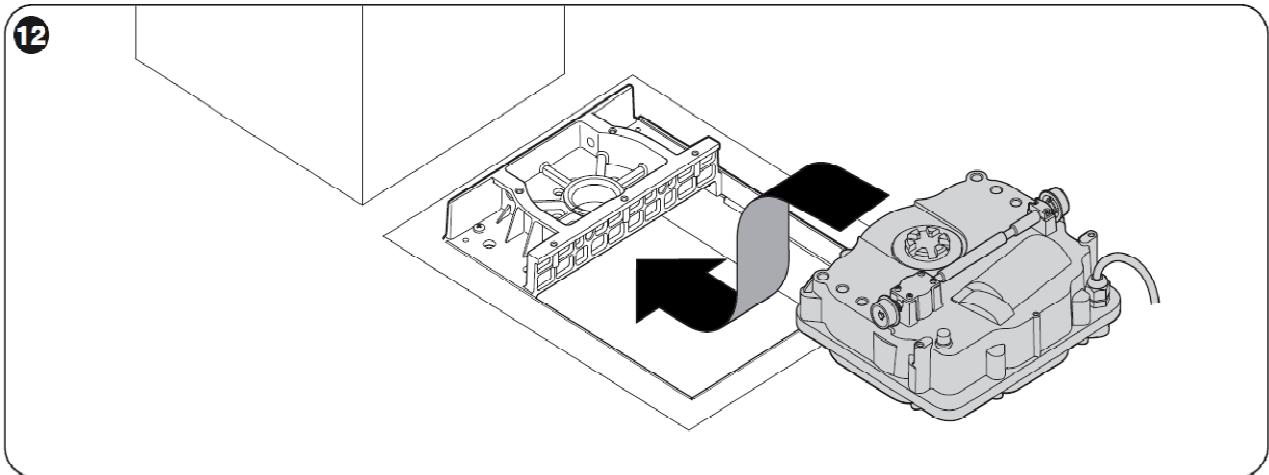
Portail posé entre piliers (ouverture maxi 100°)



Portail posé arrière piliers (ouverture possible 180°)

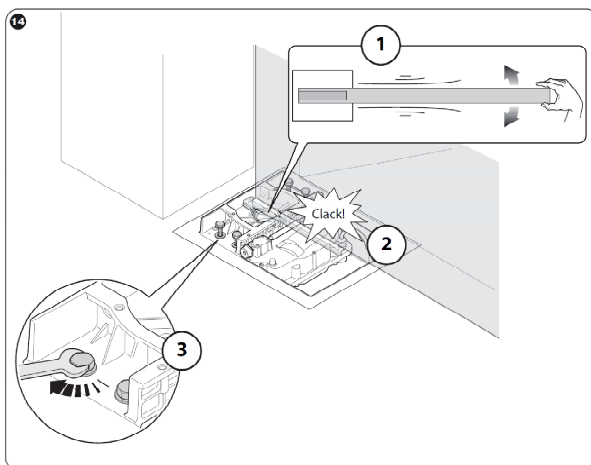
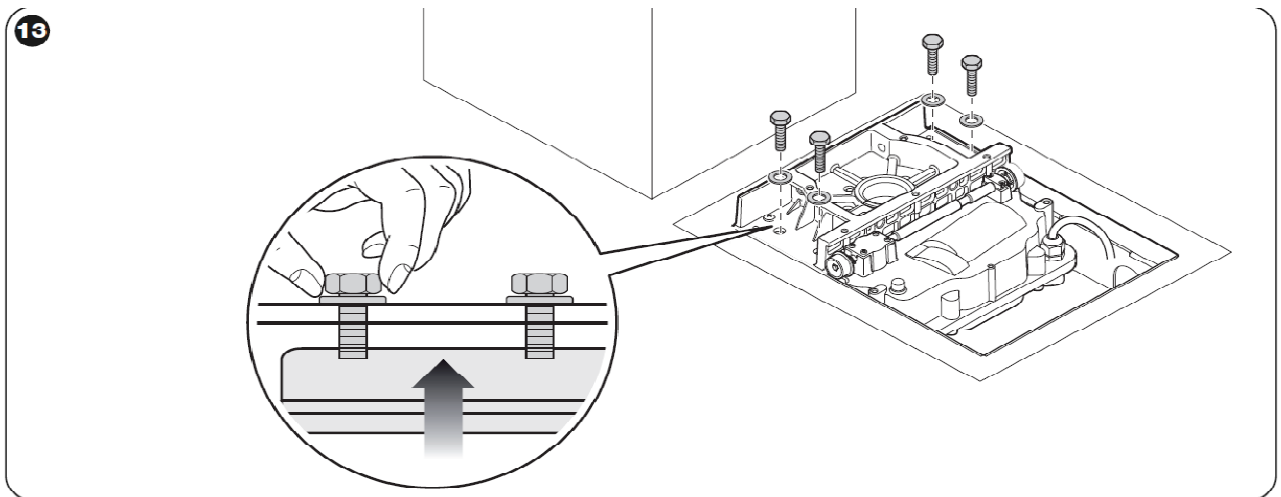


## 7) Mise en place des motoréducteurs :

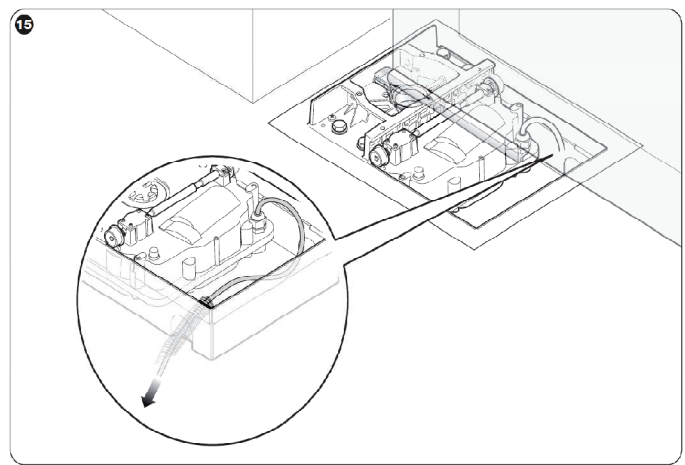


Introduisez le motoréducteur comme ci-dessus

Fixer le à l'aide des 4 boulons

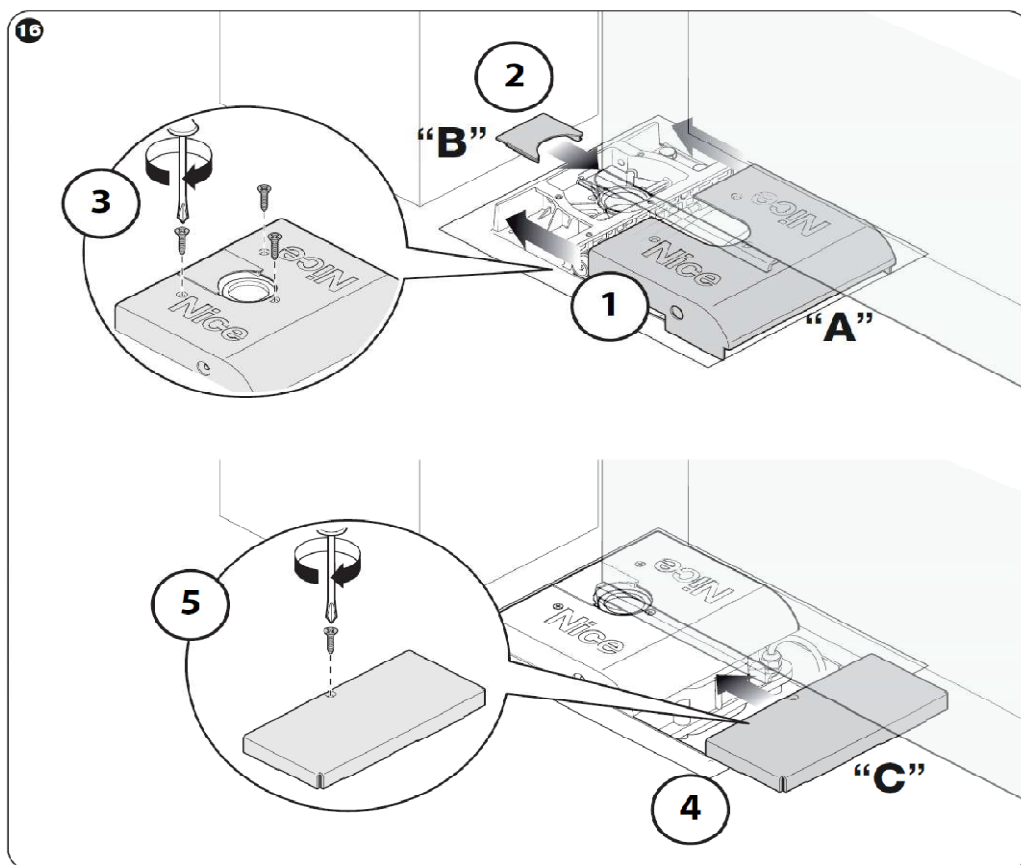


Bloquer le motoréducteur

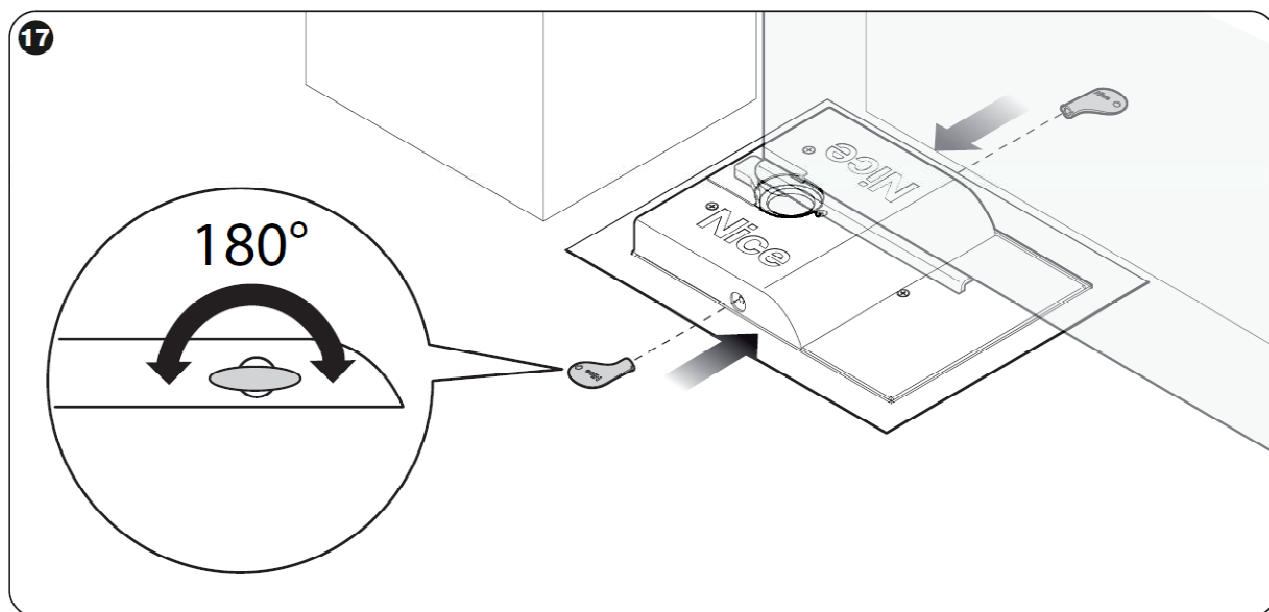


Raccorder l'alimentation moteur à l'extérieur du caisson sur une boîte de dérivation

Montage des carters



Déverrouillage de l'automatisme





### 8) Pose des cellules

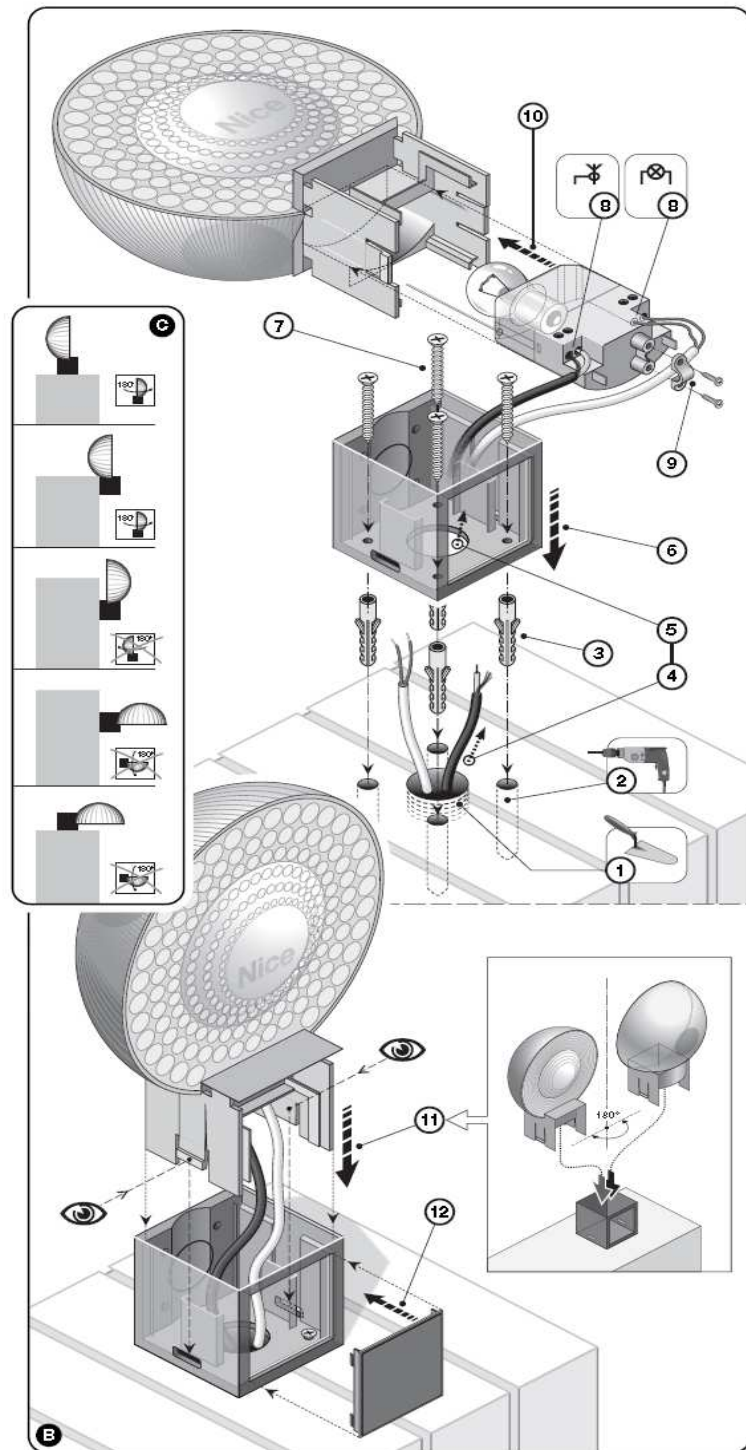
Avant de fixer définitivement les cellules sur les piliers, prenez soin de disposer un joint de silicone, sur le socle des cellules, afin d'empêcher toute infiltration d'eau, et reboucher le passage de câble pour supprimer l'accès aux insectes.



## 9) Pose du gyrophare

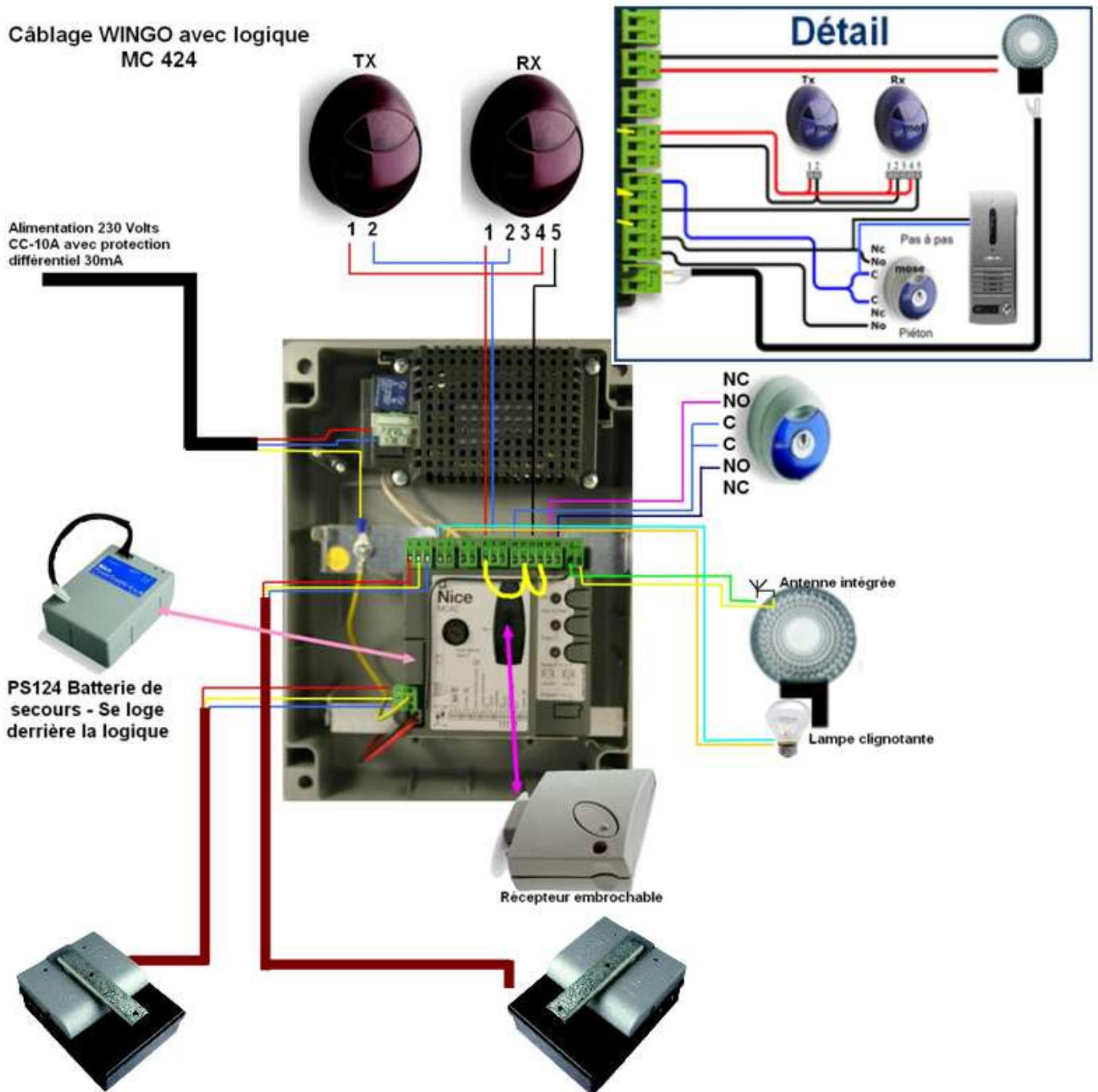
Le gyrophare ML, a le gros avantage de pouvoir se poser de plusieurs façons

L'antenne est intégrée, dans le gyrophare



## 10) Schéma de connexion électrique de la logique de commande :

Câblage WINGO avec logique  
MC 424



Une fois les connexions raccordées, mettez sous tension, les leds L1 à L5, P1-P2-P3, vont clignoter 5 secondes, ensuite L1-L2-L3, doivent être allumées fixe.

## 11) Programmation de la logique de commande MCA2

### Recherche automatique des butées de fin de course mécaniques :



Mettre les deux battants à mi-course manuellement

Appuyer sur P2, les 2 moteurs devront partir en ouverture (sur environ 20 cm seulement)

Si toutefois ils partent en fermeture appuyer sur P2 pour stopper la manœuvre.

Pour inverser le sens des moteurs, inversez les fils + et - sur les borniers d'alimentation des moteurs M1 et/ou M2.

Appuyer sur P2 de nouveau, les 2 moteurs devront partir en ouverture (sur environ 20 cm seulement), puis les 2 vantaux s'arrêtent et repartent en fermeture, jusqu'à la butée d'arrêt

Si c'est le mauvais battant qui repart en fermeture en premier, faire un appui sur P2, et inverser le cavalier E.

Reprendre la procédure en appuyant de nouveau sur P2, les 2 vantaux vont s'ouvrir de 20 cm, se fermer jusqu'à la butée central, s'ouvrir complètement, et se refermer.

A la fin de cette procédure de reconnaissance l'automatisme aura mémorisé, l'effort de travail nécessaire, et le temps de travail.

Pendant la recherche automatique, ne passer pas entre les piliers, toute intervention des cellules photo-électriques, fausserait les paramètres de mémorisation

### Effacement de la mémoire :

Si la procédure de reconnaissance des fins de courses, ne s'est pas bien déroulée, vous devez l'effacer.

Couper l'alimentation en enlevant le fusible

Appuyer et maintenir enfoncé les touches P1 et P2 simultanément

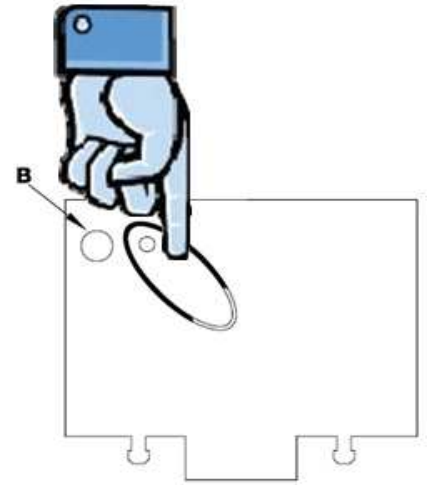
Remettre la fusible les leds L1 à L5 se mettent à clignoter

Relâcher P1 et P2 dès que les leds L1 à L5 s'éteignent

## 12) Mémorisation des télécommandes :

Le récepteur radio dispose de 2 canaux :

- 1<sup>er</sup> canal = ouverture totale
- 2<sup>ème</sup> canal= ouverture partielle
  
- Programmation ouverture totale :  
Pour mémoriser votre télécommande faire  
**1** appui court sur le bouton de programmation RADIO. La led radio va clignoter au rythme d'une fois par seconde pendant 10 secondes. Faire un appui long (3secondes) sur le bouton de la télécommande que vous voulez affecter à cette commande. La led radio va émettre 3 clignotements longs pour valider l'enregistrement.
- Programmation ouverture partielle :  
Pour mémoriser votre télécommande faire **2** appuis courts sur le bouton de programmation RADIO. La led radio va clignoter au rythme de 2 fois par seconde pendant 10 secondes. Faire un appui long (3secondes) sur le bouton de la télécommande que vous voulez affecter à cette commande. La led radio va émettre 3 clignotements longs pour valider l'enregistrement.



Votre automatisme est prêt à être utilisé.

### Effacement des télécommandes :

Suite à une erreur de programmation ou perte d'une télécommande, vous pouvez être amené, à devoir effacer les télécommandes.

Appuyer et garder le doigt appuyer sur le bouton de programmation radio, la led radio va s'allumer, s'éteindre et clignoter 3 fois, **relâcher le bouton exactement au 3<sup>ème</sup> clignotement.**

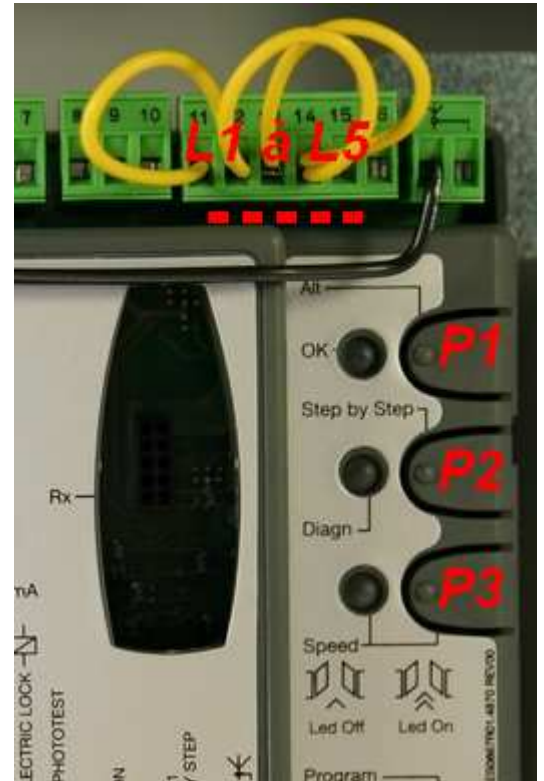
La led radio va clignoter 5 fois pour confirmer l'effacement de la mémoire du récepteur.

### 13) Programmation en mode refermeture semi-automatique :

L'automatisme est programmé d'usine pour une fermeture automatique, c'est-à-dire 1 appui sur le bouton de télécommande, provoque l'ouverture, après une temporisation la refermeture est automatique.

Le mode semi-automatique, fonctionne par séquence, 1 appui sur la télécommande provoque l'ouverture, sans refermeture du portail, il faut de nouveau faire un appui sur le même bouton pour commander la fermeture. Pour accéder à cette fonction :

- Presser en même temps P1 et P2, jusqu'à ce que les 5 leds clignotent et relâcher
- Vous entrer dans le menu programmation seul L1 clignote et L5 sera allumé fixe.
- Presser la touche P2 pour désactiver L1, la led L1 change d'état elle clignote plus rapidement (clignotement bref=OFF ; Clignotement long=ON)
- Pour mémoriser, presser la touche P1, et garger le doigt appuyer, presser P2 et garder les 2 doigts appuyés jusqu'à ce que les 5 leds s'éteignent, et relâcher.

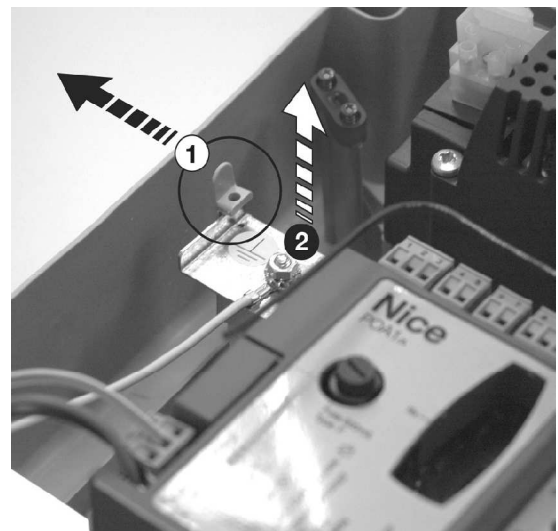


La refermeture automatique est désactivée

### 14) Options :

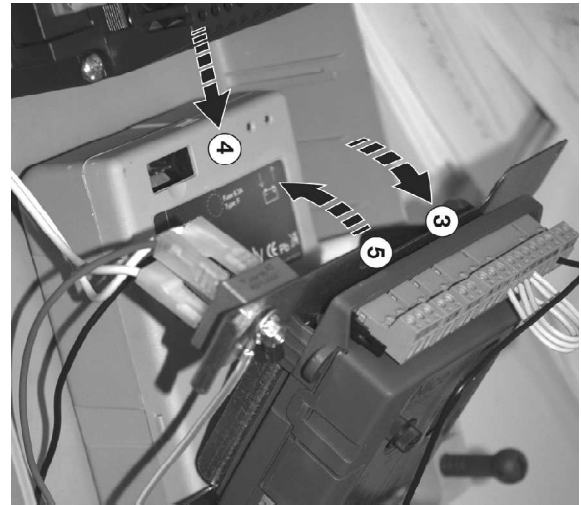
#### Utilisation de la batterie de secours PS124

Faire basculer la logique de commande en avant



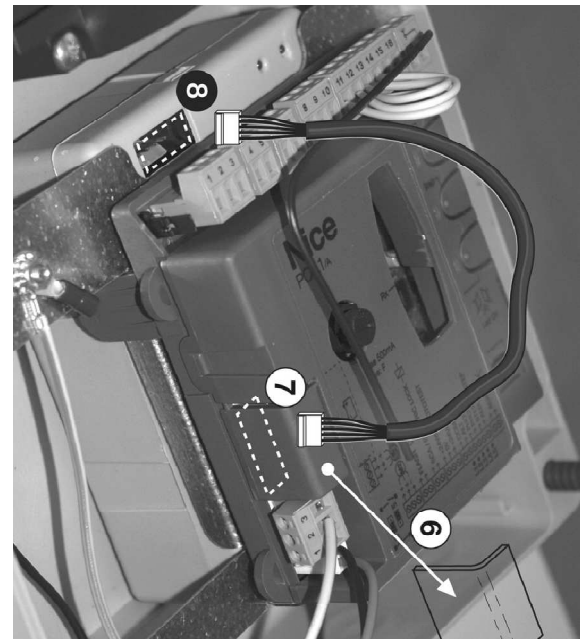
Introduisez la batterie PS 124 derrière

La logique de commande



Le cordon de raccordement est fourni avec le bloc batterie PS124.

Enlevez la protection N°7, et embrochez le cordon.



La batterie est en fonctionnement

En aucun cas la notice simplifiée, ne peut remplacer,  
la notice détaillée fournie avec le produit