

## Notice d'installation simplifiée de l'automatisme de portail battant **NICE ToonaKit 5016**

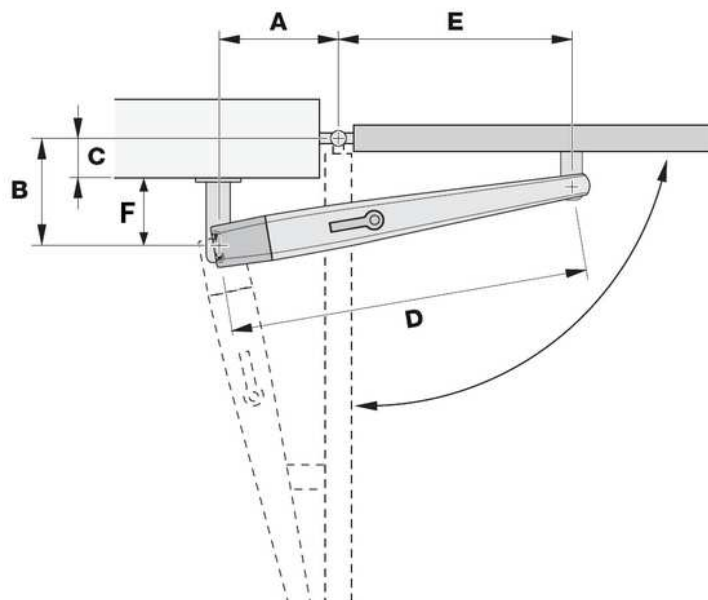
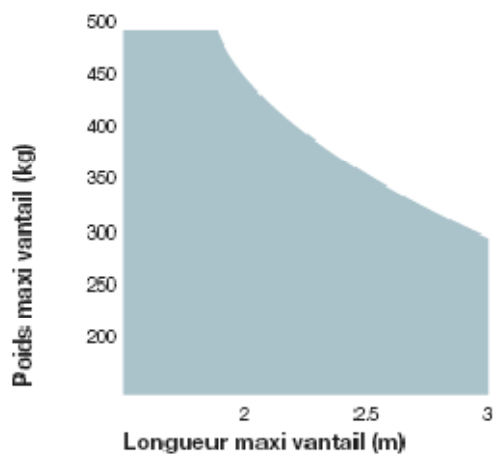
### Le Kit complet comprend :



### Options :



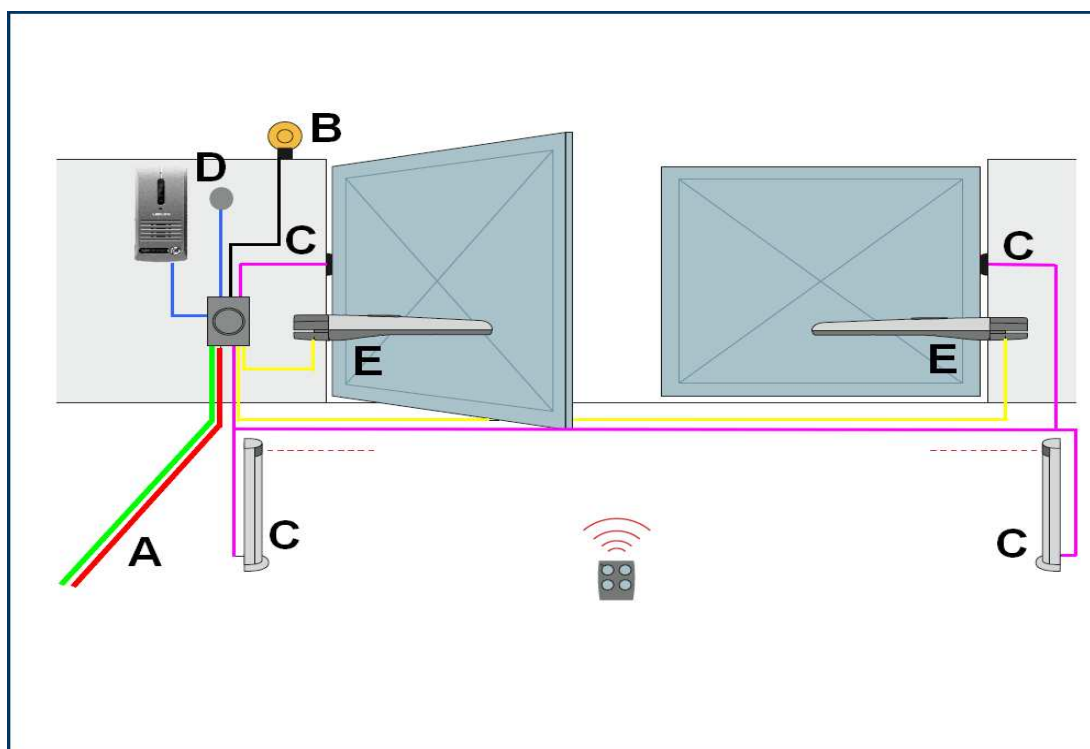
### 1) limites d'utilisation du Nice Toonakit 5016:



Largeur maxi conseillée 4500mm/ Vantail

**Cote C maxi 250mm**

## 2)Gaines électriques ce qu'il faut prévoir :



- Alimentation moteur – gaine ICT 20mm ou TPC 40mm
- Alimentation cellules – gaine ICT 16 ou 20mm
- Alimentation gyrophare et antenne – gaine ICT 20mm
- Contact d'ouverture à clé – gaine ICT 16 ou 20mm
- Alimentation 230 Volts – gaine TPC 40mm ROUGE
- Gaine de communication Visiophone ou Interphone – gaine TPC 40mm VERTE

## Connexion électrique ce qu'il faut prévoir :

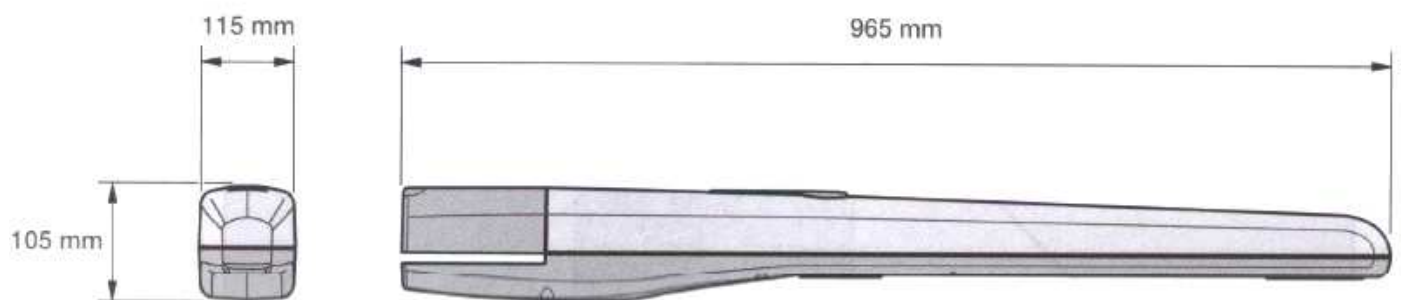
Connexion	Type de câble	Longueur maximum admise
A ligne d'alimentation électrique	U1000 RV2 3x1.5mm <sup>2</sup>	50 mètres
	U1000 RV2 3x2.5mm <sup>2</sup>	100 mètres
B Lampe clignotante antenne	HO5 VVF 2x0.75mm <sup>2</sup>	20 mètres
	RG58 cable coaxial	20 mètres (conseillé 5 mètres)
C Photocellules	AWG 2x0.6mm <sup>2</sup> (émettrice) AWG 4x0.6mm <sup>2</sup> (réceptrice)	20 mètres
D sélecteur à clés	AWG ou HO5VVF 4x0.5mm <sup>2</sup>	20 mètres
E Moteurs	HO7RNF 4x1.5mm <sup>2</sup>	20 mètres

**Vous trouverez sur le site, [www.habitat-automatisme.com](http://www.habitat-automatisme.com), des kits câbles adaptés**

### 3) Outillage nécessaire :



### 5) Encombrement du Toona 5016 :



## 6) Installation Toona 5016 :

La course du vérin totale est de 540mm, la course utile est de 500mm.

Respecter la formule suivante :

**Cote A + Cote B = ou < Course utile du vérin**

### Portail posé entre piliers :

Pour un fonctionnement optimal de la motorisation, la patte de rotation du moteur doit être adaptée.

#### Sur portail, posé entre piliers

La cote C doit être inférieure ou égale à 250mm

La cote F doit être supérieure ou égale à 70mm,  
pour que l'installation du ToonaKit 5016, soit possible.

(Choisir la longueur F en fonction de la cote C et de l'angle d'ouverture)

Angle d'ouverture ToonaKit 5016-5024	Cote C en mm	Cote A en mm	Cote B en mm	Cote F en mm
90°	250	130	320	70
90°	230	150	300	70
90/100°	200	180	270	70
95/100°	170	200	250	80
95/100°	140	225	225	85
95/100°	110	225	225	115
95/105°	90	225	225	135
100/115°	60	250	200	140
105/120°	30 à 0	275	175	145 à 175

La longueur de la patte de rotation du vérin est représentée par **F**, elle doit être supérieure à 60mm  
Cote F = Cote B - Cote C

### Portail posé en applique à l'arrière piliers :

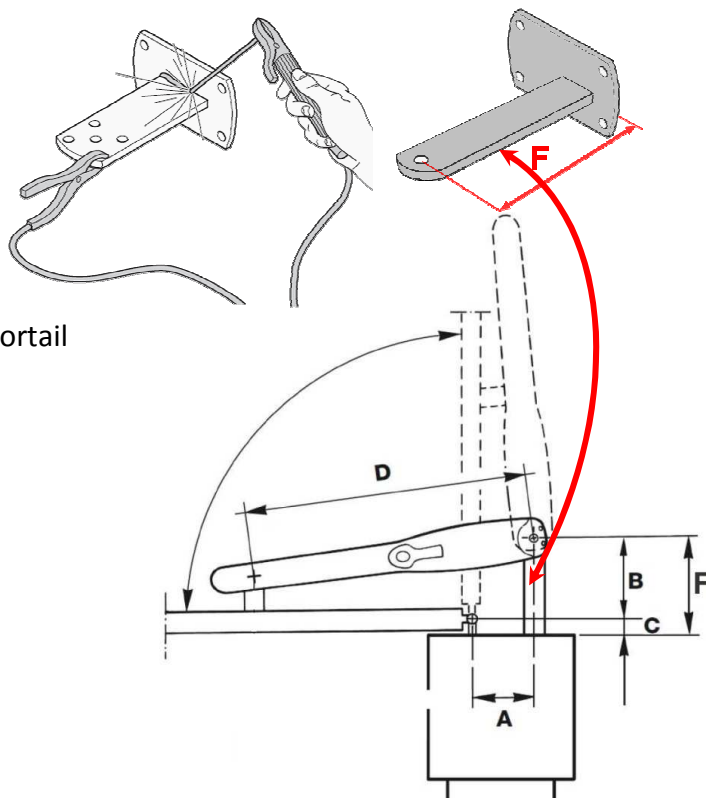
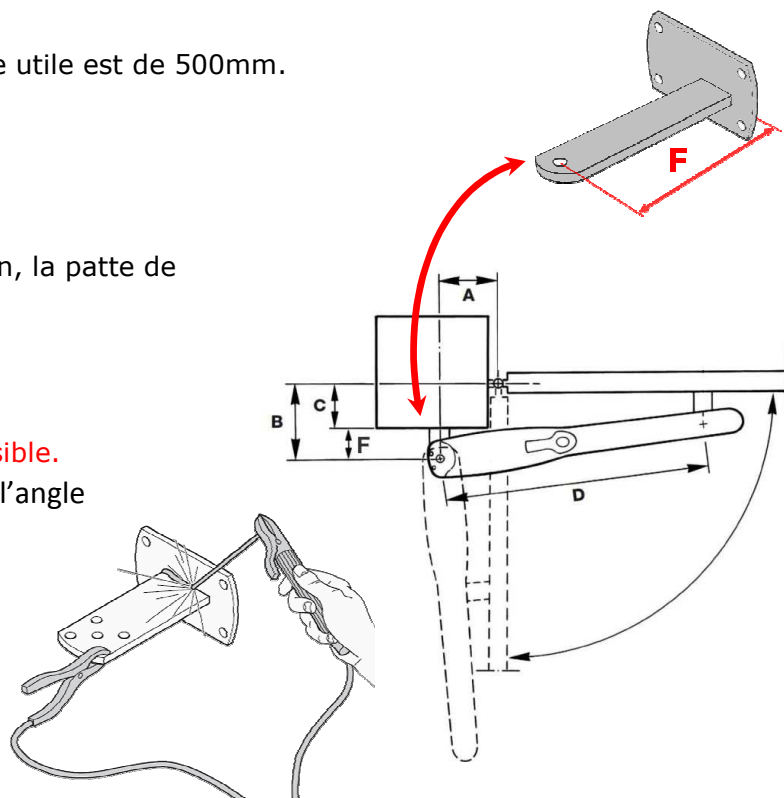
(choisir la longueur F en fonction de l'angle d'ouverture)

La cote C ne présente aucune contrainte dans le cas de portail posé à l'arrière des piliers.

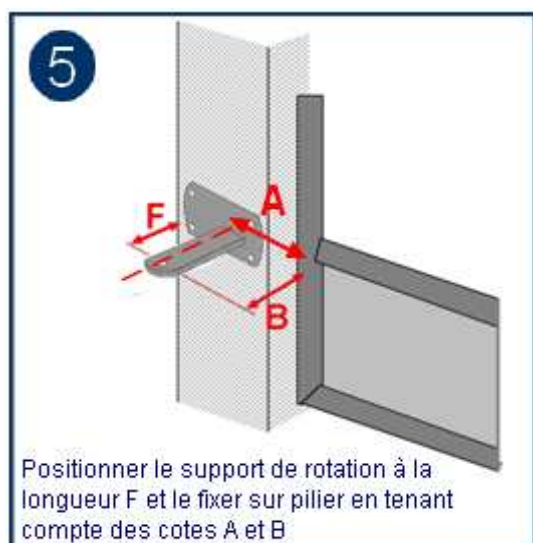
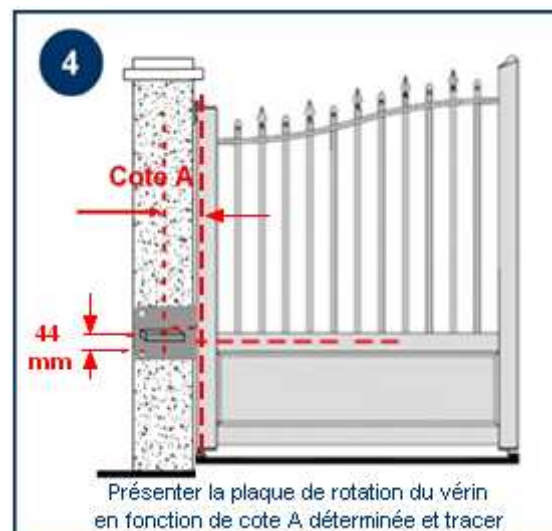
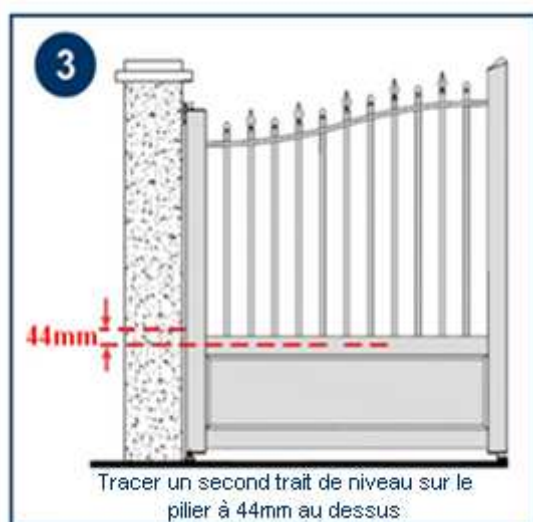
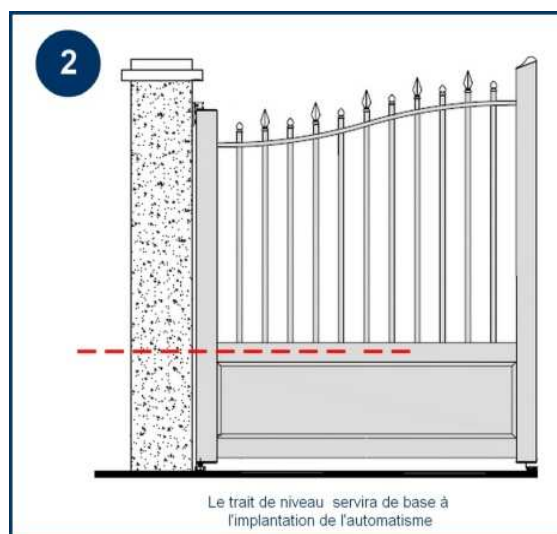
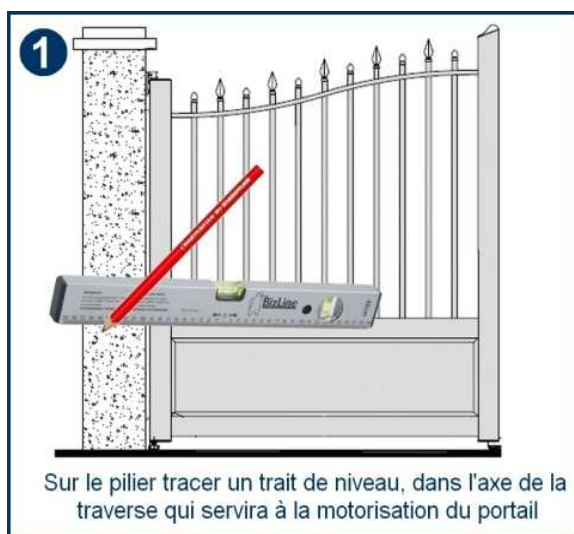
Angle d'ouverture Toona Kit 5016-5024	Cote C en mm	Cote A en mm	Cote B en mm	Cote F en mm
90/100°	30 à 80	225	225	255 à 305
95/105°	30 à 80	250	200	230 à 280
105/115°	30 à 80	275	175	205 à 255
110/120°	30 à 80	300	150	180 à 230

La longueur de la patte de rotation du vérin est représentée par **F**, elle est égale à :

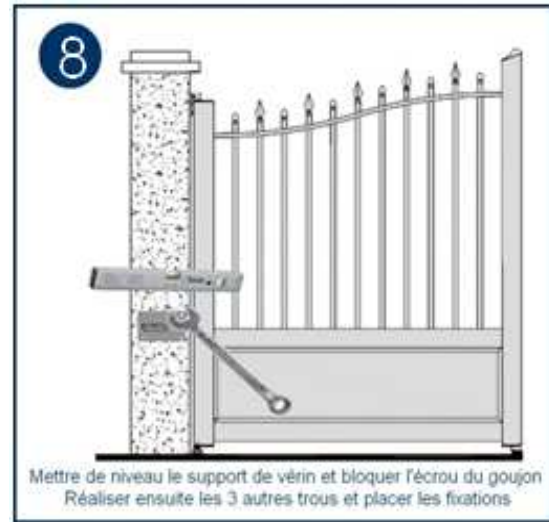
Cote F = Cote B + Cote C



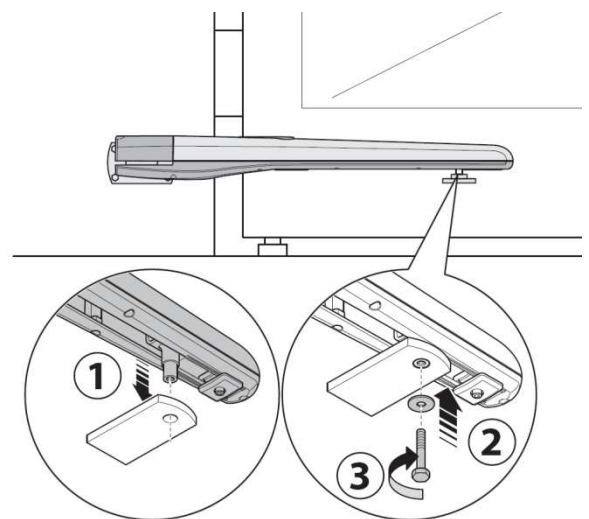
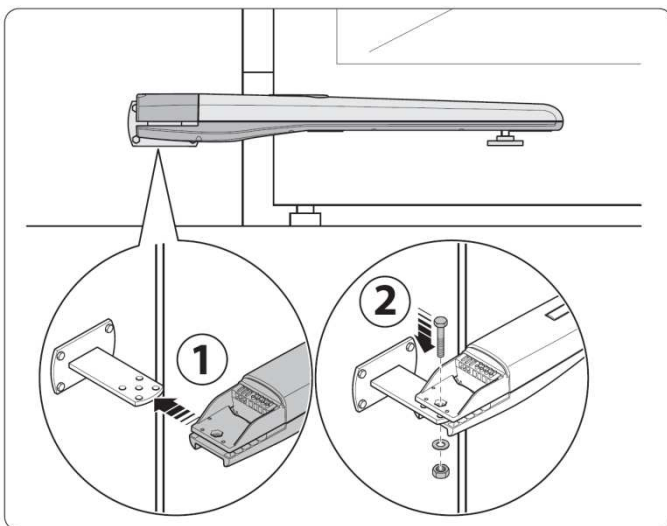
## 7) Mise en place de l'automatisme :



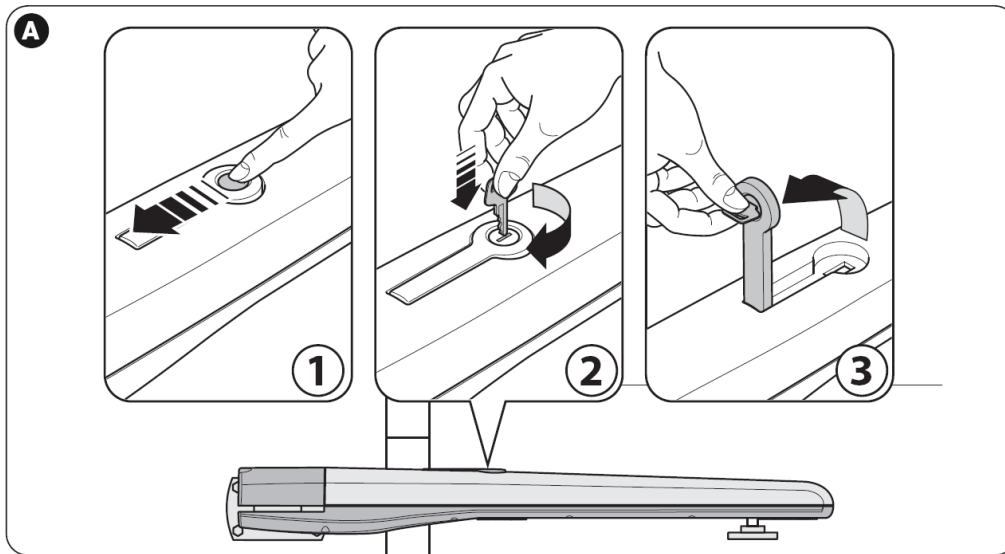




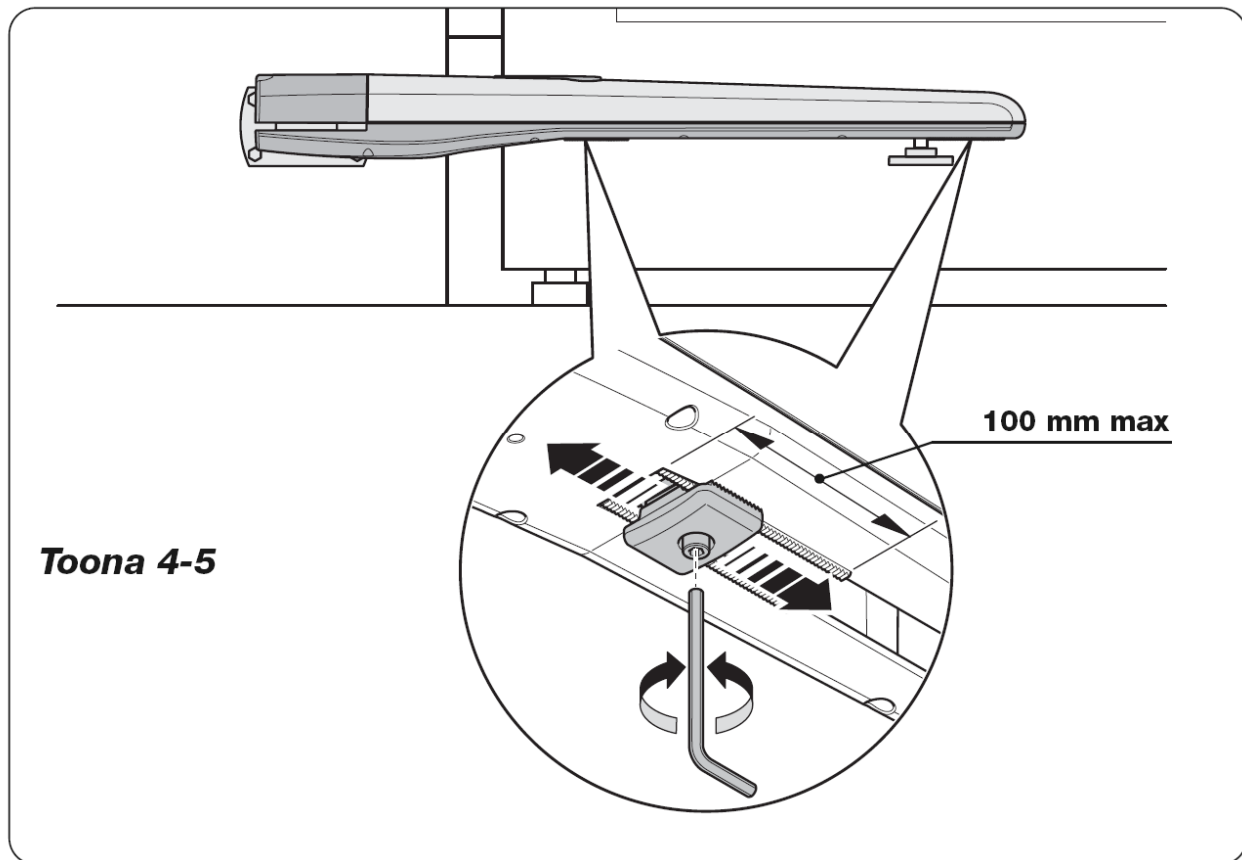
**Montage du Toona sur ses axes de rotation**



## Réglage des fins de courses ouvertures



Une fois le motoréducteur posé sur ces axes de rotation, vous pouvez régler la butée de fin de course ouverture, en la déplaçant sur le carter. Déverrouillez le motoréducteur, et amener manuellement le portail jusqu'à son ouverture désirée.



Débloquez la butée de fin de course d'ouverture et déplacez là contre le chariot d'entraînement du portail sous le carter, revissez et bloquez.

## 8) Pose des cellules

Avant de fixer définitivement les cellules sur les piliers, prenez soin de disposer un joint de silicone, sur le socle des cellules, afin d'empêcher toute infiltration d'eau, et reboucher le passage de câble pour supprimer l'accès aux insectes.

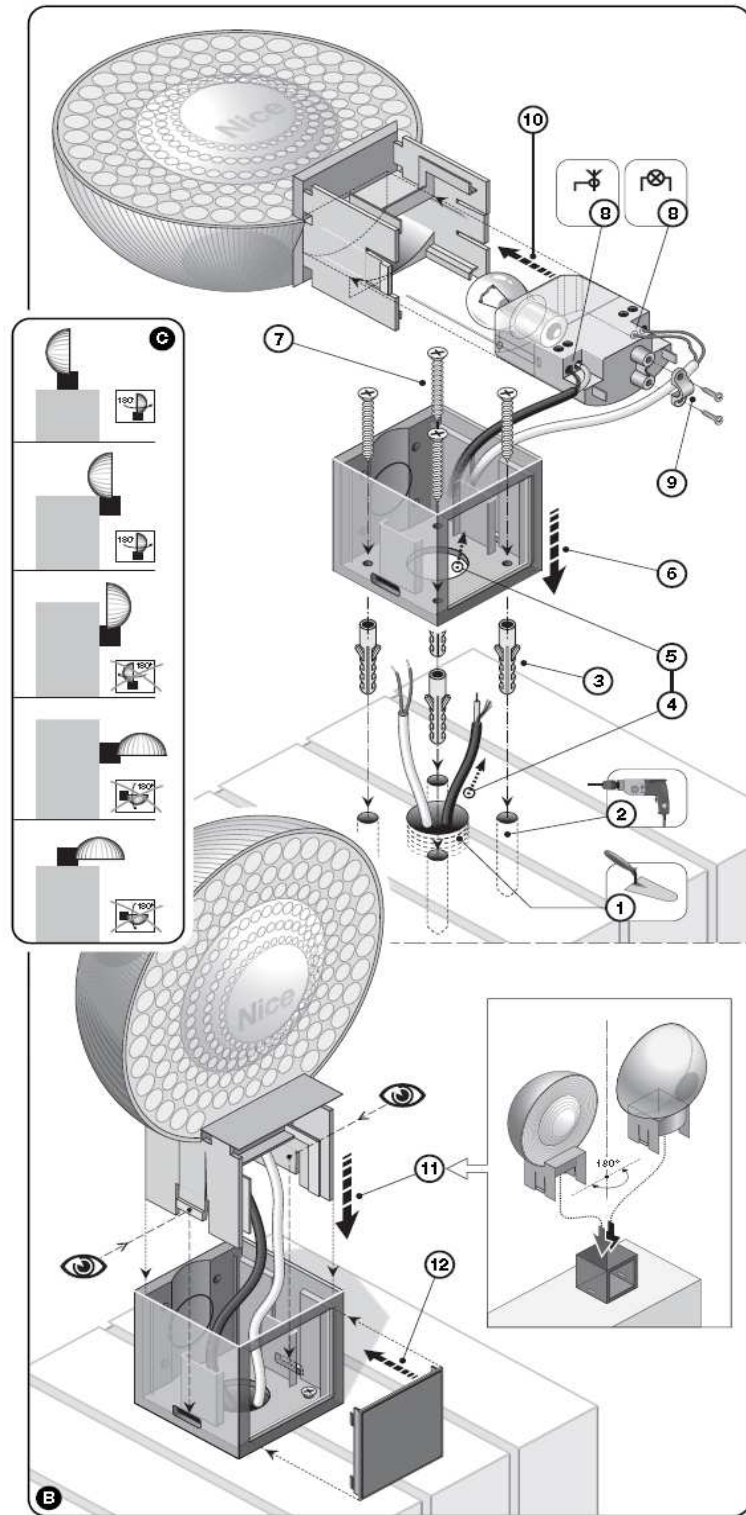




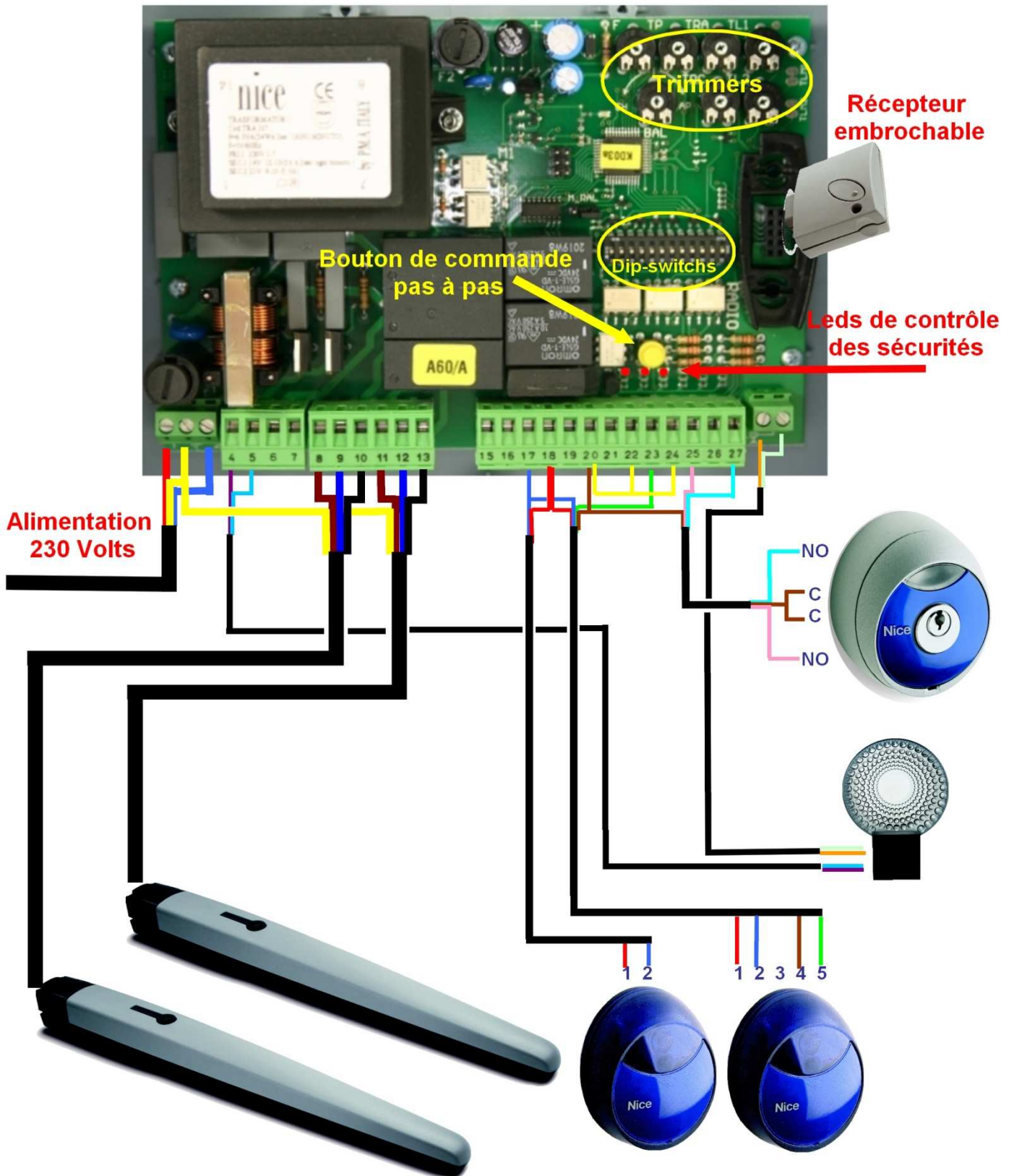
## 9) Pose du gyrophare

Le gyrophare ML, a le gros avantage de pouvoir se poser de plusieurs façons

L'antenne est intégrée, dans le gyrophare



**10) Schéma de connexion électrique de la logique de commande A60/A:**



## 11) Programmation de la logique de commande Nice A60/A

### Mise en service d'un automatisme Toona 5016 :

Régler les positions sur les butées d'arrêt en ouverture. Positionner les motoréducteurs à mi-courses.

Lever les Dip-Switch 1 et 12 en position ON. Augmenter les potentiomètres TL1 et TL2, dans le sens des aiguilles d'une montre, jusqu'au milieu de leur course. Augmenter légèrement TRA et TRC.

Placer le potentiomètre de force F au milieu dans un 1<sup>er</sup> temps.

Mettre sous tension la logique de commande et vérifier que les leds au dessus des bornes 22, 23 et 24 soient bien allumées.

Faire un appui sur la commande pas à pas (bouton jaune). Le moteur M2 doit s'ouvrir en premier, suivit de M1. Si ce n'est pas le cas permuter les phases d'ouverture et de fermeture sur les moteurs concernés

Ajuster le potentiomètre de temps de travail (TL1) et(TL2) afin d'obtenir le réglage suivant :

Manœuvre complète de fermeture + 5 clignotements du gyrophare.

Ajuster le potentiomètre TRA (temps de retard ouverture) et TRC (temps de retard fermeture)

Ajuster le potentiomètre de puissance (F), afin d'obtenir une poussée maximum de 15 kg en bout de portail.

### 3) Fonctions programmables :



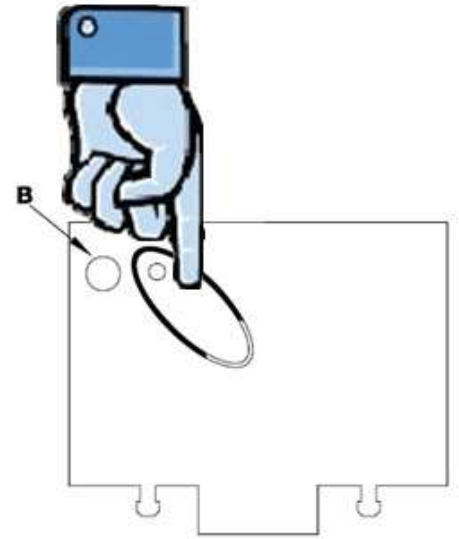
### DIP-SWITCH

<b>Switch 1-2:</b>	<b>Off-Off</b>	= Mouvement "Manuel" c'est-à-dire homme présent
	<b>On-Off</b>	= Mouvement "Semi-automatique"
	<b>Off-On</b>	= Mouvement "Automatique" c'est-à-dire fermeture automatique
	<b>On-On</b>	= Mouvement "Automatique + ferme toujours"
<b>Switch 3:</b>	<b>On</b>	= Fonctionnement Collectif < non disponible en mode manuel >
<b>Switch 4:</b>	<b>On</b>	= Prédignotement
<b>Switch 5:</b>	<b>On</b>	= Referme 5 s après Photo < en automatique >
<b>Switch 6:</b>	<b>On</b>	= Sécurité "Photo1" aussi en ouverture
<b>Switch 7:</b>	<b>On</b>	= Coup de bélier
<b>Switch 8:</b>	<b>On</b>	= Ralentissement
<b>Switch 9:</b>	<b>On</b>	= Maintien pression
<b>Switch 10:</b>	<b>On</b>	= Photo-test
<b>Switch 11:</b>	<b>On</b>	= Éclairage automatique en mode impulsion
<b>Switch 12:</b>	<b>On</b>	= "Ferme" devient "Ouverture partielle"

## 12) Mémorisation des télécommandes :

Le récepteur radio dispose de 2 canaux :

- 1<sup>er</sup> canal = ouverture totale
- 2<sup>ème</sup> canal = ouverture partielle
- Programmation ouverture totale :  
Pour mémoriser votre télécommande faire **1** appui court sur le bouton de programmation RADIO. La led radio va clignoter au rythme d'une fois par seconde pendant 10 secondes. Faire un appui long (3secondes) sur le bouton de la télécommande que vous voulez affecter à cette commande. La led radio va émettre 3 clignotements longs pour valider l'enregistrement.
- Programmation ouverture partielle :  
Pour mémoriser votre télécommande faire **2** appuis courts sur le bouton de programmation RADIO. La led radio va clignoter au rythme de 2 fois par seconde pendant 10 secondes. Faire un appui long (3secondes) sur le bouton de la télécommande que vous voulez affecter à cette commande. La led radio va émettre 3 clignotements longs pour valider l'enregistrement.



Votre automatisme est prêt à être utilisé.

## Effacement des télécommandes :

Suite à une erreur de programmation ou perte d'une télécommande, vous pouvez être amené, à devoir effacer les télécommandes.

Appuyer et garder le doigt appuyer sur le bouton de programmation radio, la led radio va s'allumer, s'éteindre et clignoter 3 fois, **relâcher le bouton exactement au 3<sup>ème</sup> clignotement**.

La led radio va clignoter 5 fois pour confirmer l'effacement de la mémoire du récepteur.

En aucun cas la notice simplifiée, ne peut remplacer,  
la notice détaillée fournie avec le produit