

Opérateur électromécanique pour portail battant

PULSE N BT / PULSE NL BT



Be ahead



- ✓ **ROBUSTE ET DURABLE :**
Grâce aux matériaux de haute résistance qui le composent, en aluminium anodisé
- ✓ **SÉCURITÉ DES PERSONNES ET DES OBJETS, EN TOUTE SITUATION :**
Grâce au systèmes D-Track, d'anti-intrusion exclusive, qui offre une protection maximale
- ✓ **FONCTIONNEMENT TOUJOURS GARANTI :**
Grâce au système D-Track, le mouvement ajuste automatiquement la présence, les conditions météorologiques et l'usure de la porte



Système anti-intrusion automatique

Longueur vantail max.

max. **1.8 m**
PULSE N BT

max. **5 m**
PULSE NL BT

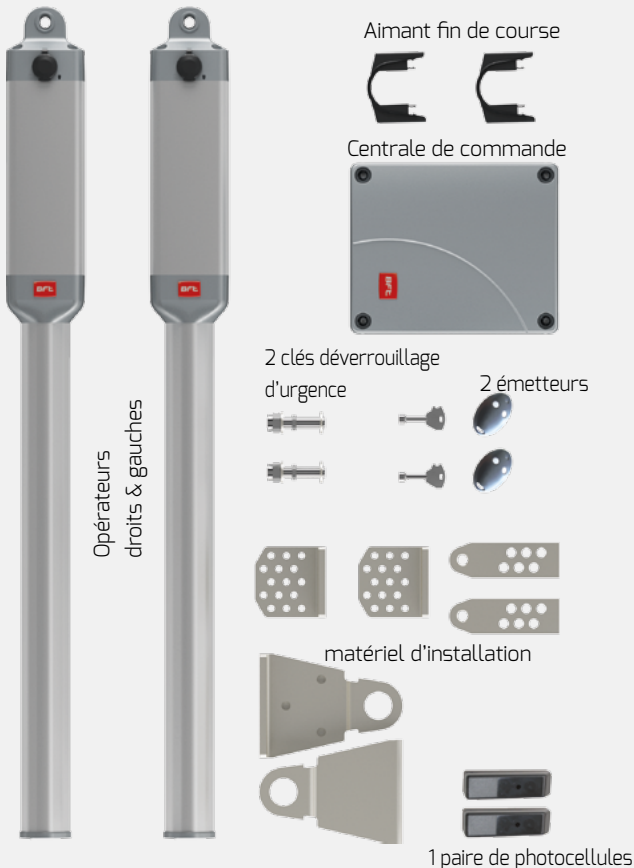
Poids max.

max. **250Kg**

2x

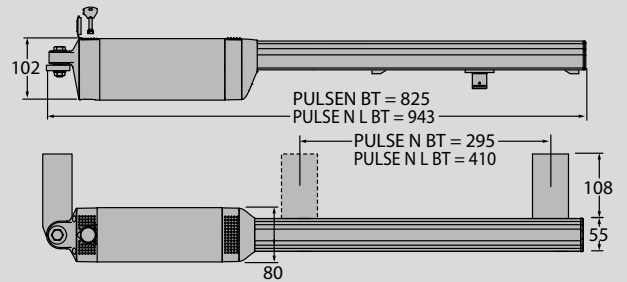


LE KIT COMPREND

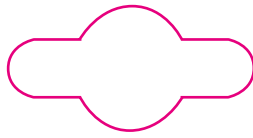


+ ACCESSOIRES

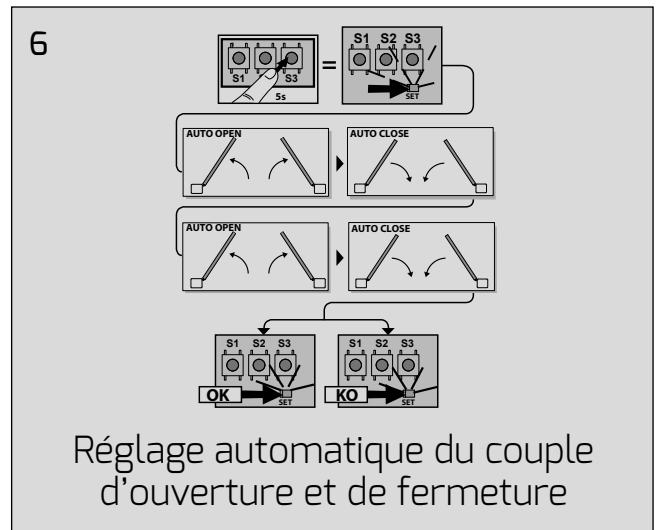
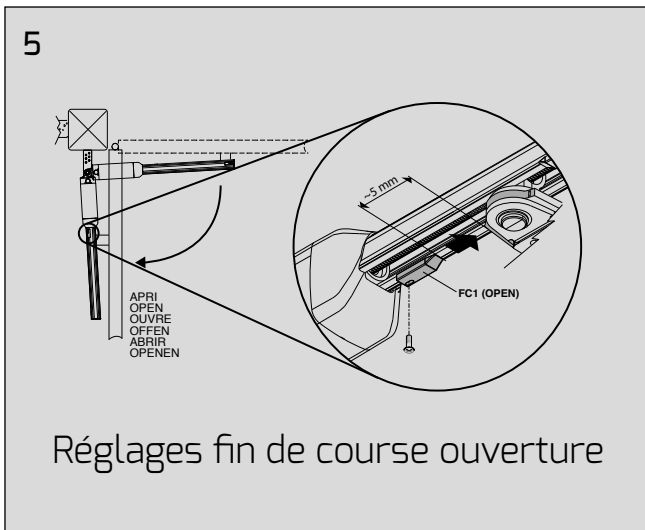
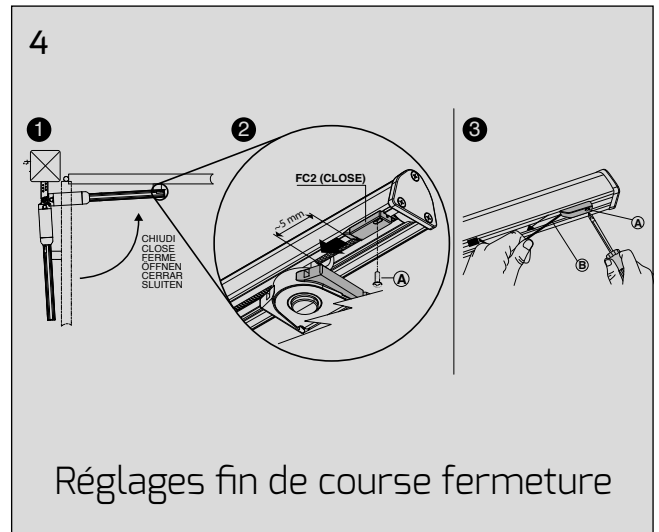
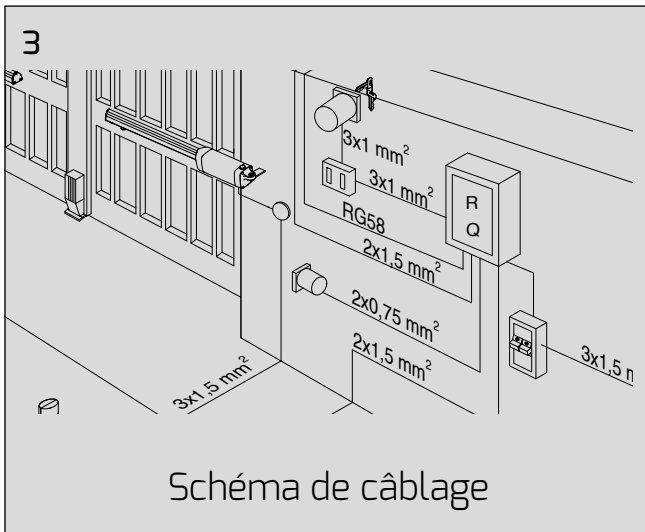
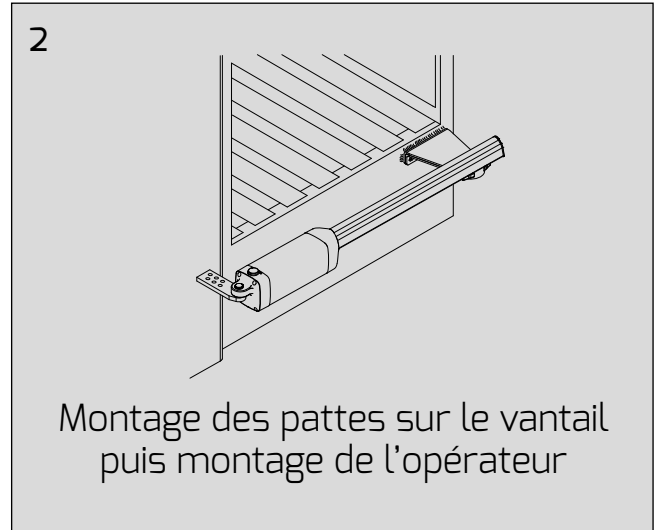
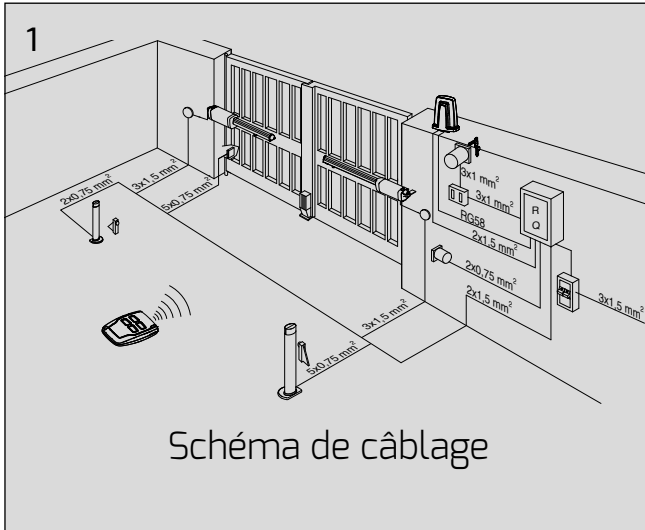
CARACTÉRISTIQUES TECHNIQUES

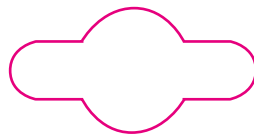


	PULSE N BT	PULSE NL BT
Puissance absorbée	230V / 50 Hz	230V / 50 Hz
Alimentation	24V	24V
Poids max.	250 Kg	250 Kg
Longueur du vantail	jusqu'à 1,8 m	jusqu'à 5 m
Ouverture max.	118°	120°
Fins de course	Mécaniques	Mécaniques
Débloccage	Clé triangulaire	Clé triangulaire
Indice de protectionn	X4	X4
Temp. utilisation	- 20°C à +60°C	- 20°C à +60°C



PULSE, installation rapide et simple, en seulement **6** étapes.





ACCESSOIRES



PAIRE PHOTOCÉLULES LENS

Paire de cellules photo-électriques de sécurité à alignement automatique, portée 25m, alimentation 24 V.



SÉLECTEUR À CLÉ D'EXTÉRIEUR

Sélecteur pour usage extérieur, à double contact.



FEU CLIGNOTANT 24V

Feu clignotant avec antenne intégrée, alimentation 24 V.



CLAVIER NUMÉRIQUE À EFFLEUREMENT

Clavier sans fil 433 MHz à code tournant.

Aussi disponibles dans la gamme :

Automatisme portes de garage RAIL



Système anti-intrusion automatique

600 N

Traction (maximale)

max. **10 m²**

Surface max. de la porte

2x



- ✓ **SÉCURITÉ DES PERSONNES ET DES OBJETS, EN TOUTE SITUATION :**
Grâce au système D-Track , d'anti-intrusion exclusive, qui offre une protection maximale.
- ✓ **FONCTIONNEMENT TOUJOURS GARANTI :**
Grâce au système D-Track, le mouvement ajuste automatiquement la présence, les conditions météorologiques et l'usure de la porte.
- ✓ **ENCOMBREMENT MINIMAL :**
Réduit grâce à seulement 13 cm de hauteur.

Opérateur pour portail coulissant STREAM



Système anti-intrusion automatique

Poids maximum

300 Kg

STREAM BT 300

Poids maximum

500 Kg

STREAM BT 500

2x



- ✓ **SÉCURITÉ DES PERSONNES ET DES OBJETS, EN TOUTE SITUATION :**
Grâce au système D-Track , d'anti-intrusion exclusive, qui offre une protection maximale.
- ✓ **FONCTIONNEMENT TOUJOURS GARANTI :**
Grâce au système D-Track, le mouvement ajuste automatiquement la présence, les conditions météorologiques et l'usure de la porte.
- ✓ **JUSQU'À 63 COMMANDES STOCKABLES :**
Grâce au récepteur radio intégré, possibilité de programmer jusqu'à 63 télécommandes (rolling-code).

Automatismes Bft France

50 rue Jean Zay, Bât. K - 69800 St Priest
T. +3 (0) 4 78 76 09 88 - F. +33 (0) 4 78 76 92 23

contact@bftfrance.fr - www.bft-automation.com



Be ahead