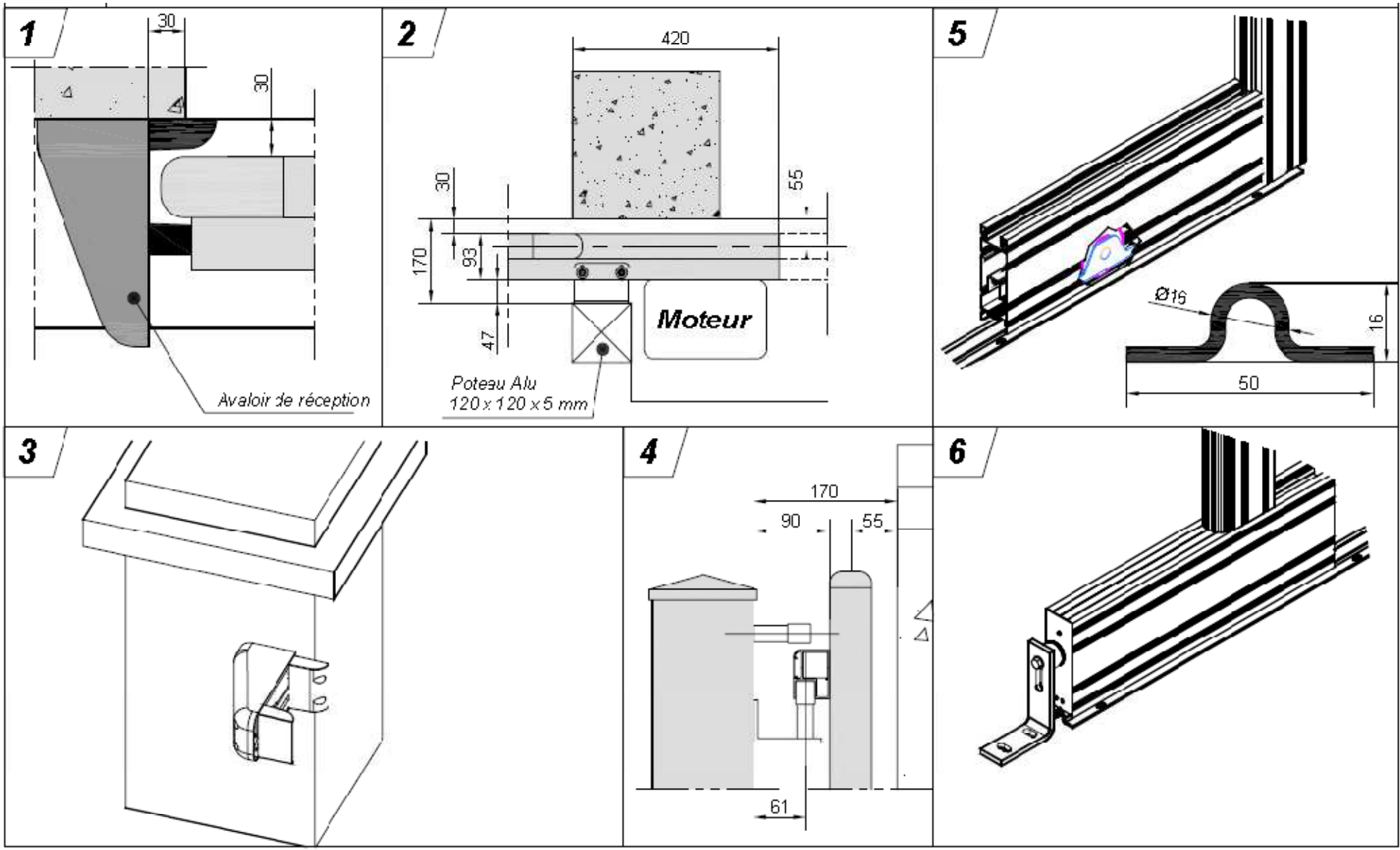
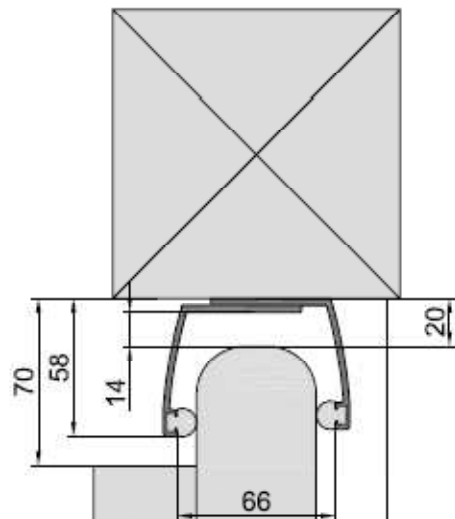


Attention ! Un portail coulissant ne doit jamais rester entre ouvert lorsqu'il y a du vent. On doit toujours le manoeuvrer totalement (Entièrement ouvert ou Fermé)



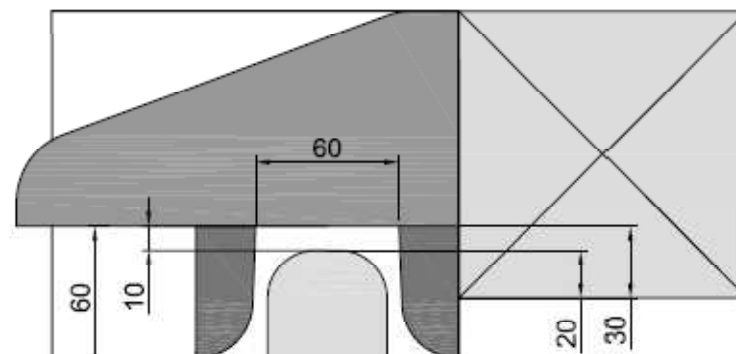
Réception sur Poteau alu ou Maçonnerie

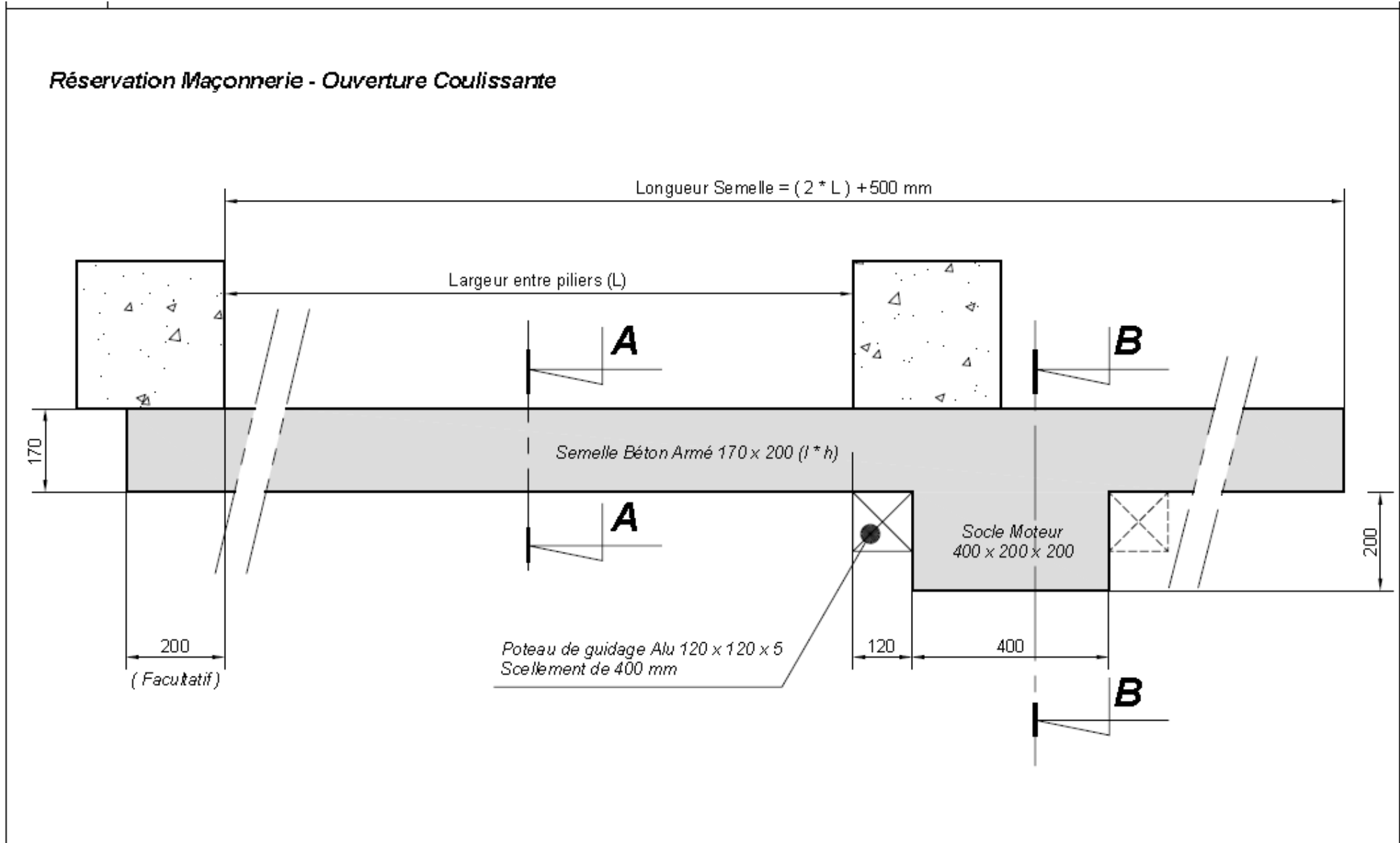
(Portail Motorisé uniquement !!!)



Réception sur Poteau alu

(Fixation du boîtier de gâche sur le poteau 120 x 120)

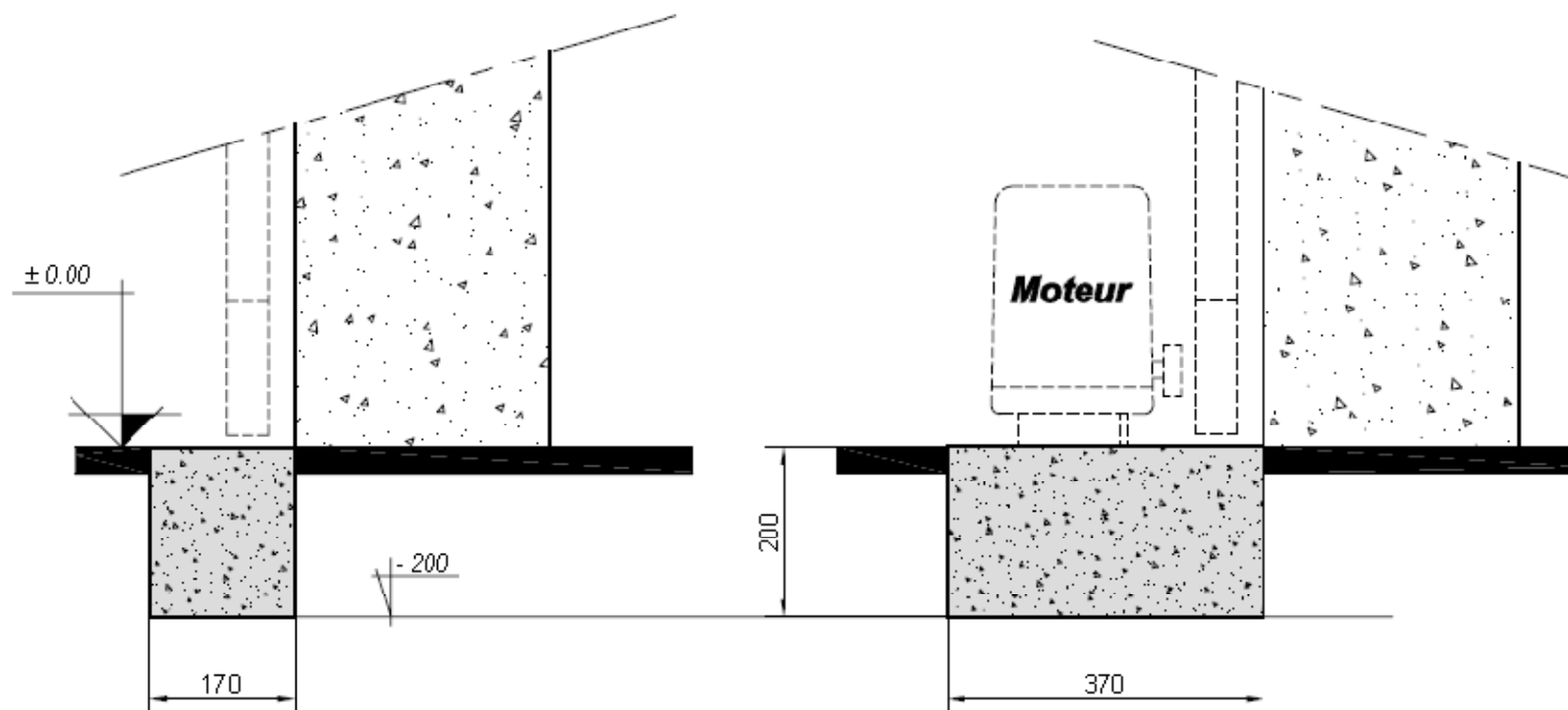




Réserve Maçonnerie - Ouverture Couissante

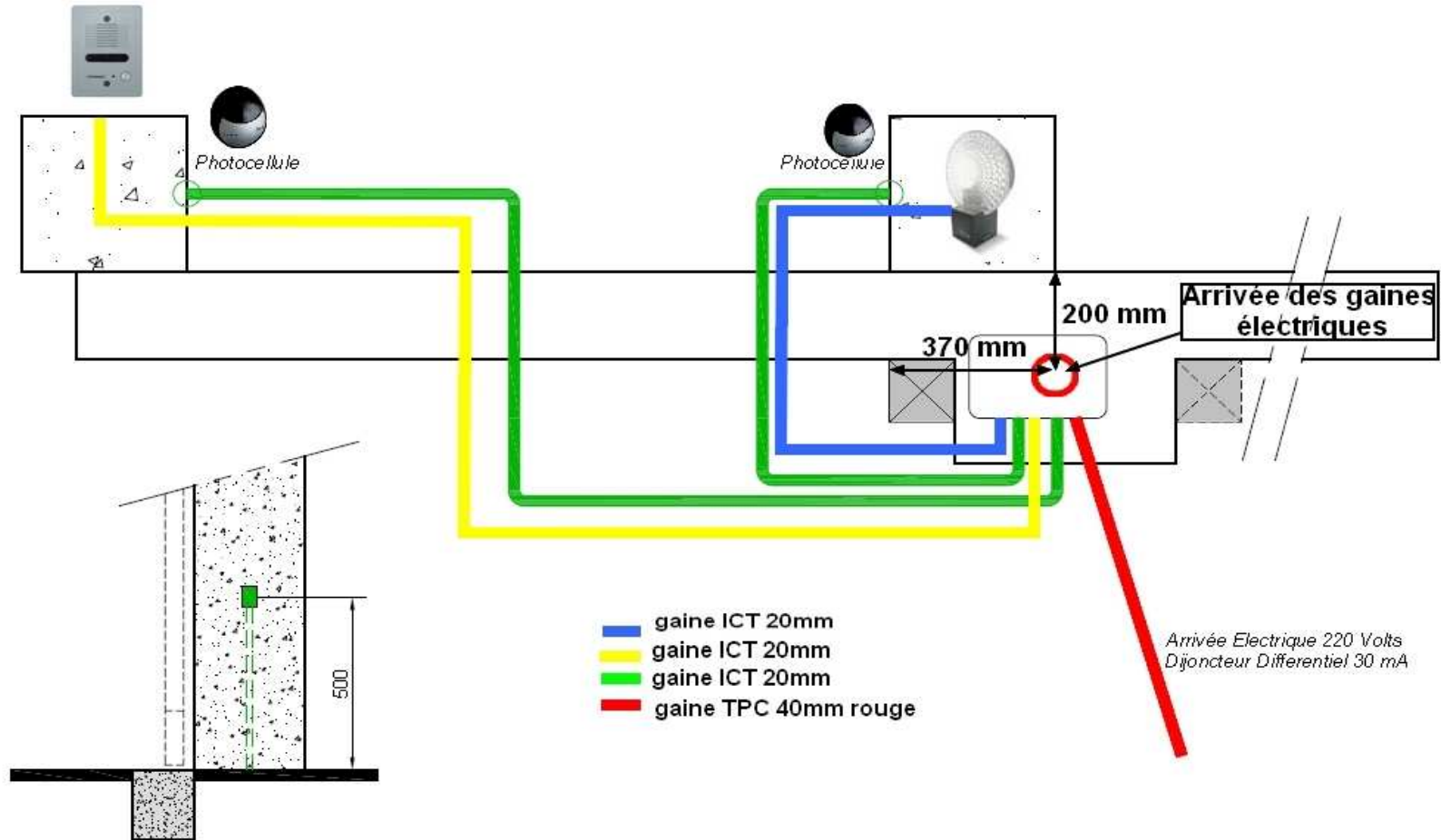
Coupe A

Coupe B



Refoulement à GAUCHE vu de l'extérieur

Fourreaux Electrique à positionner avant réalisation de la semelle



Refoulement à droite vu de l'extérieur

Fourreaux Electrique à positionner avant réalisation de la semelle

