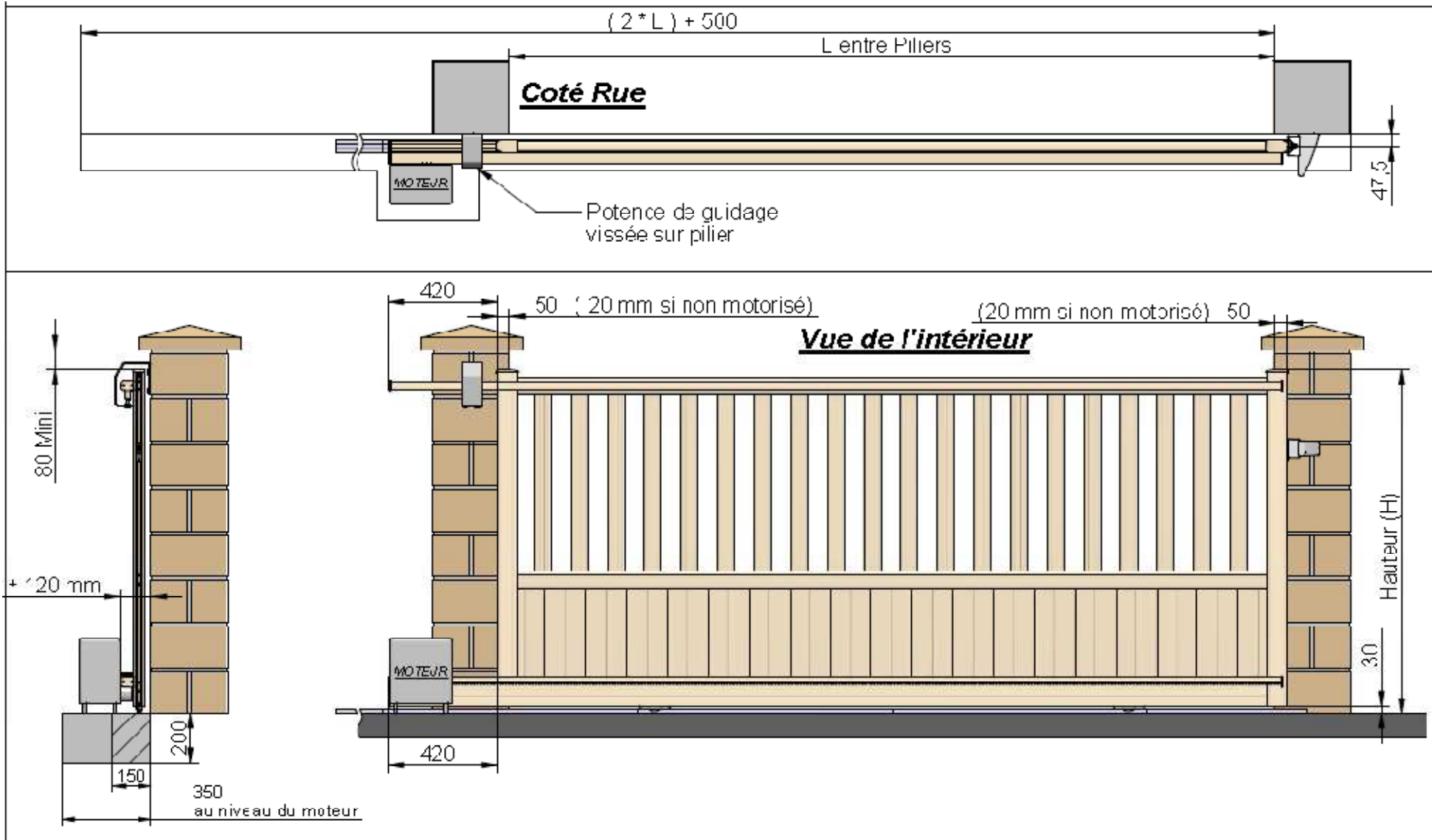
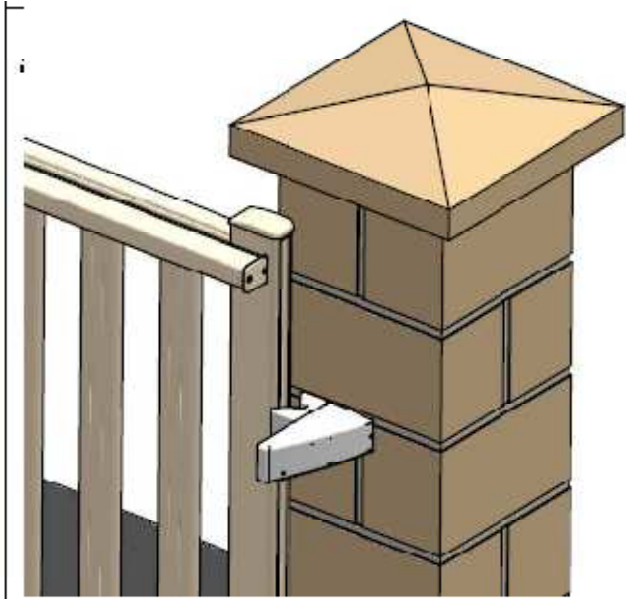


Notice d'installation portail coulissant PRELUDE :





Position Moteur :

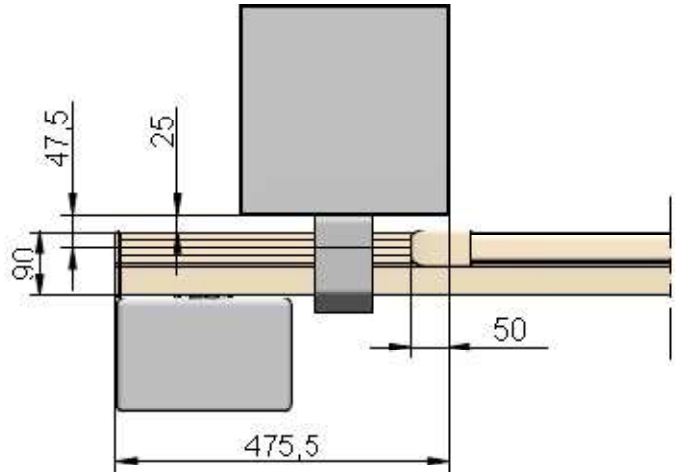
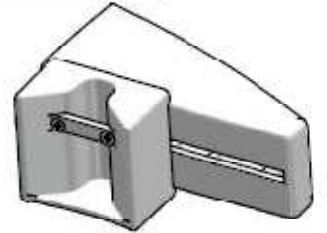
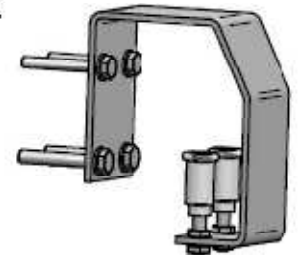


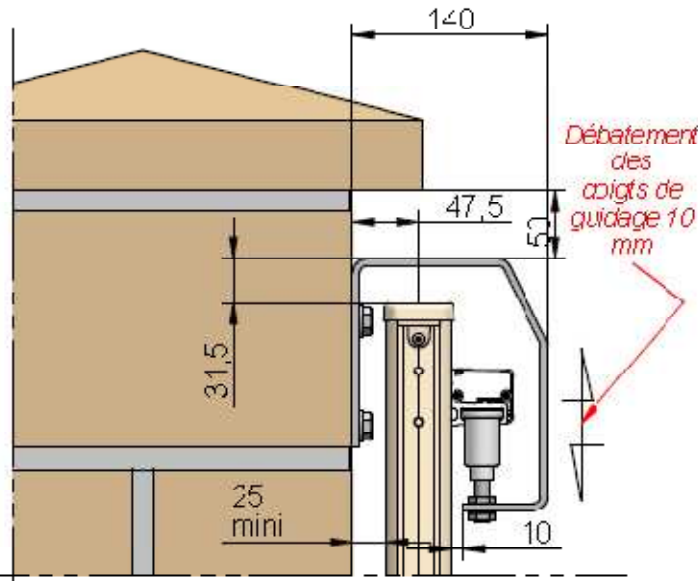
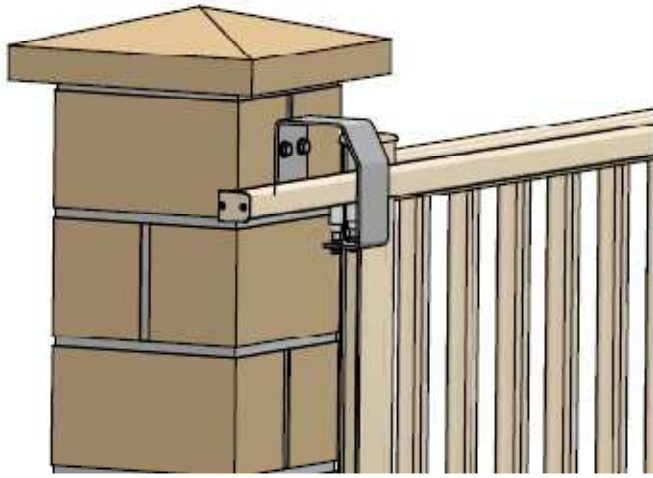
Schéma Avaloir :



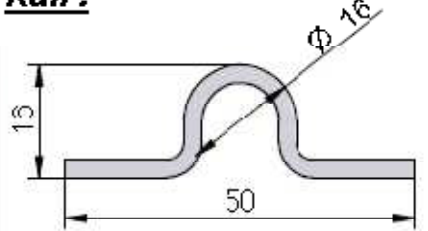
Potence :



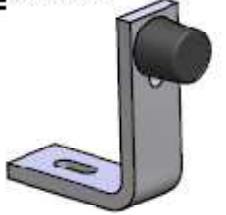
Patte Guidage :

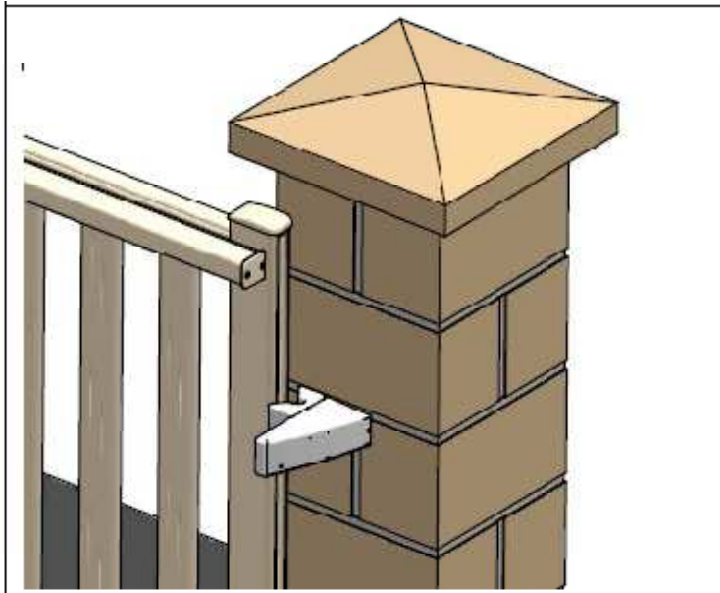
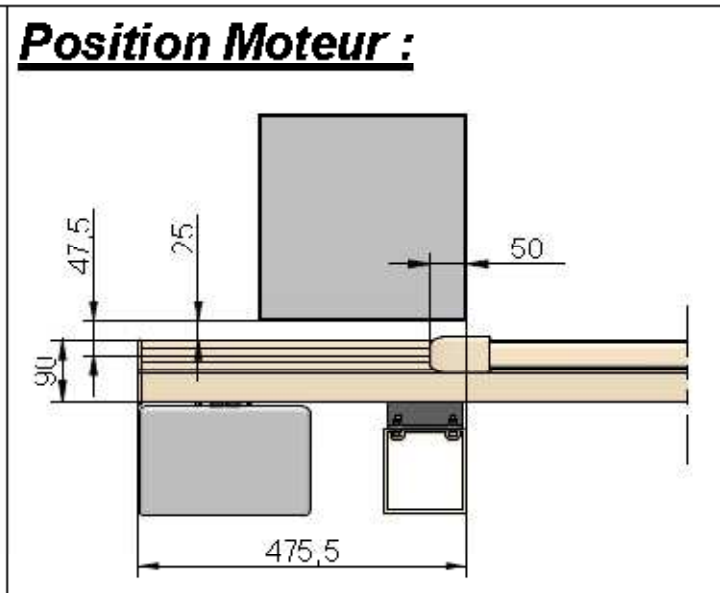
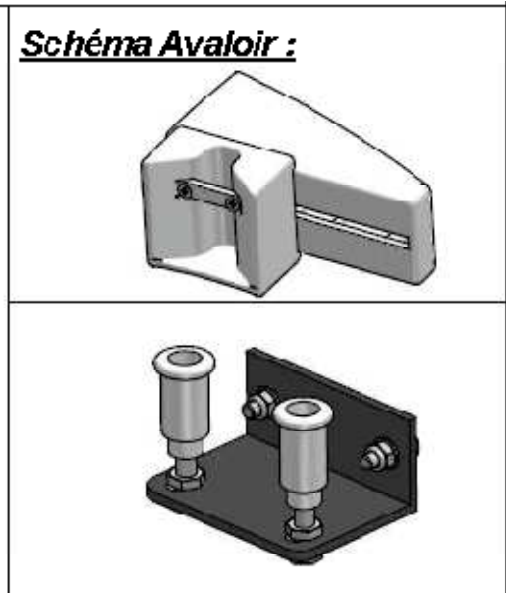
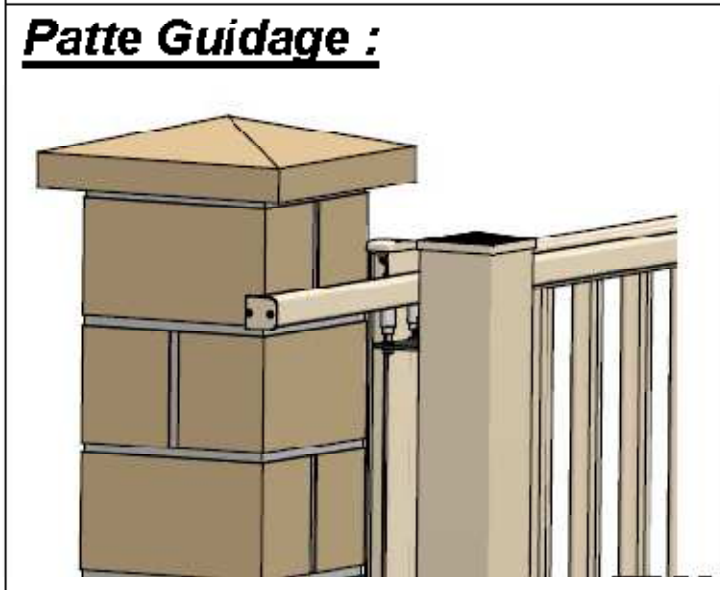
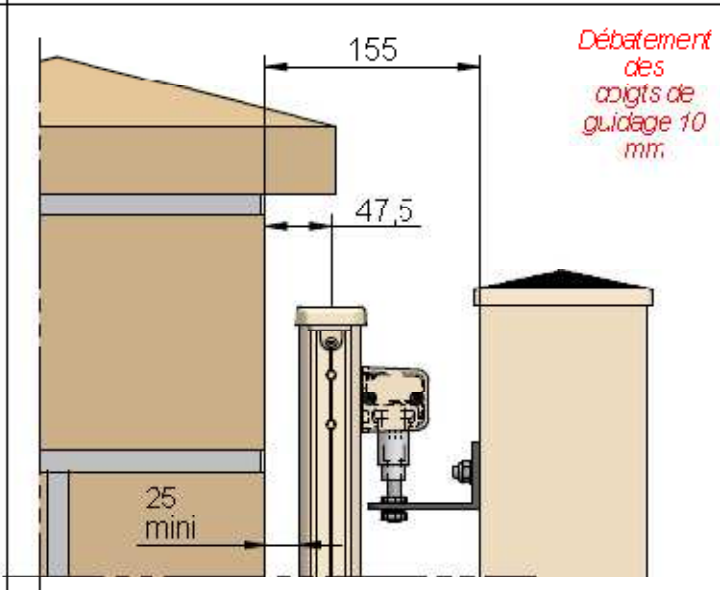
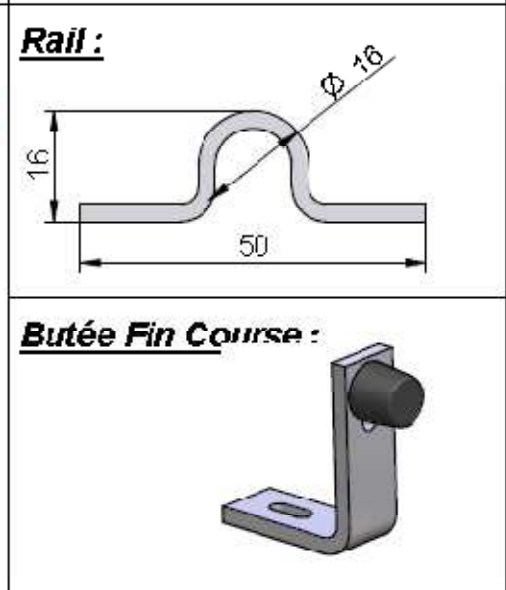
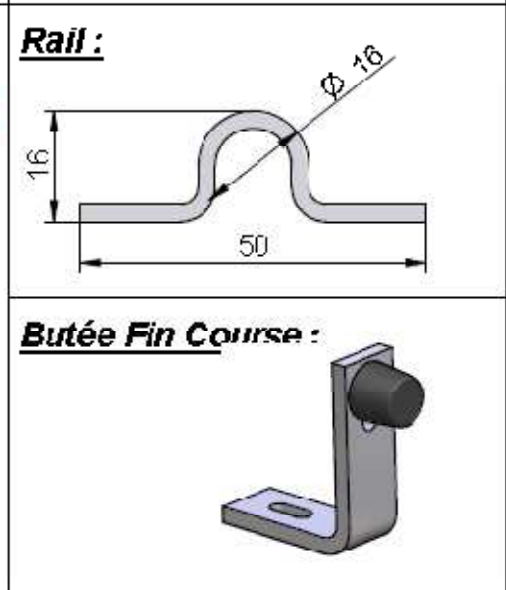


Rail :



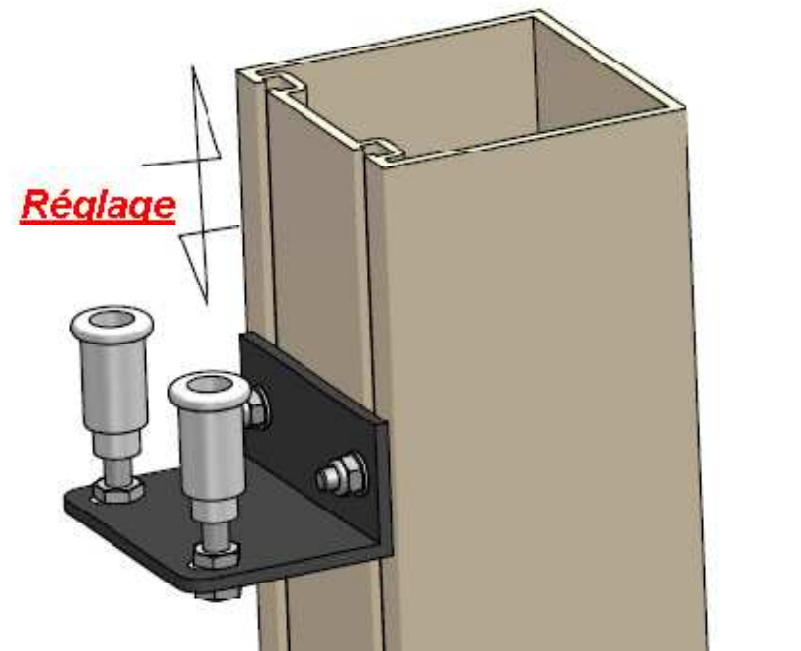
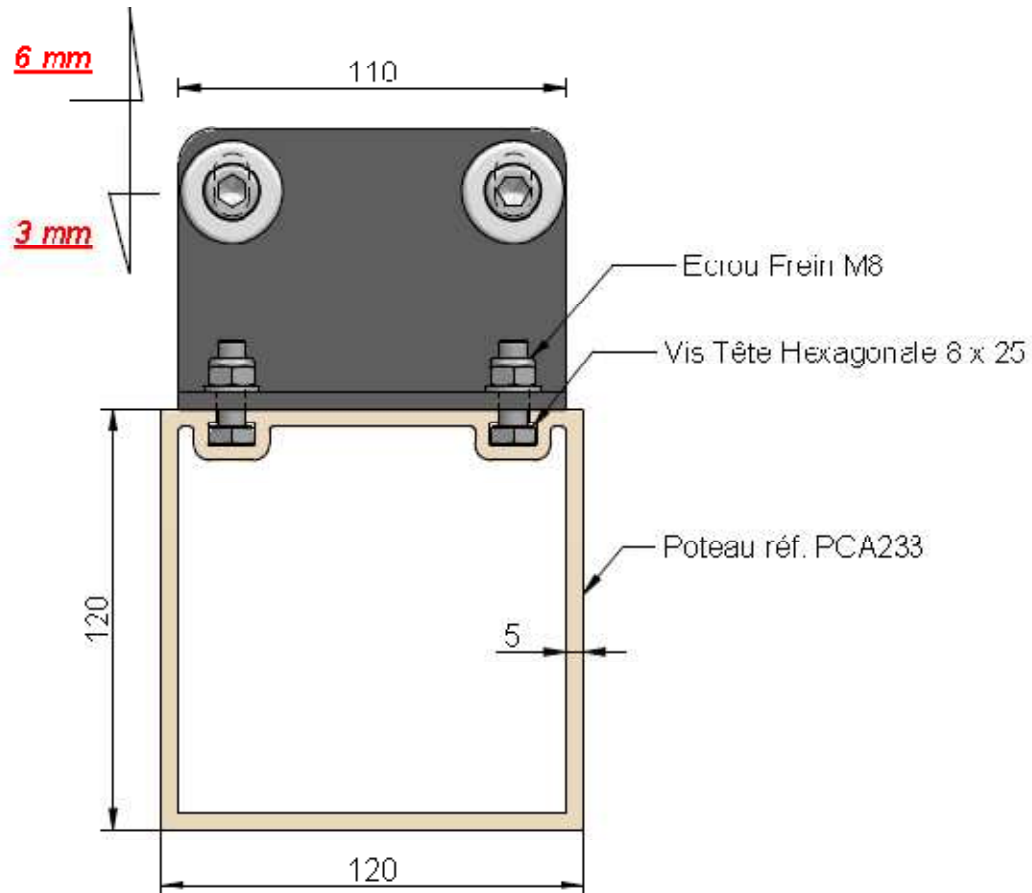
Butée Fin Course :



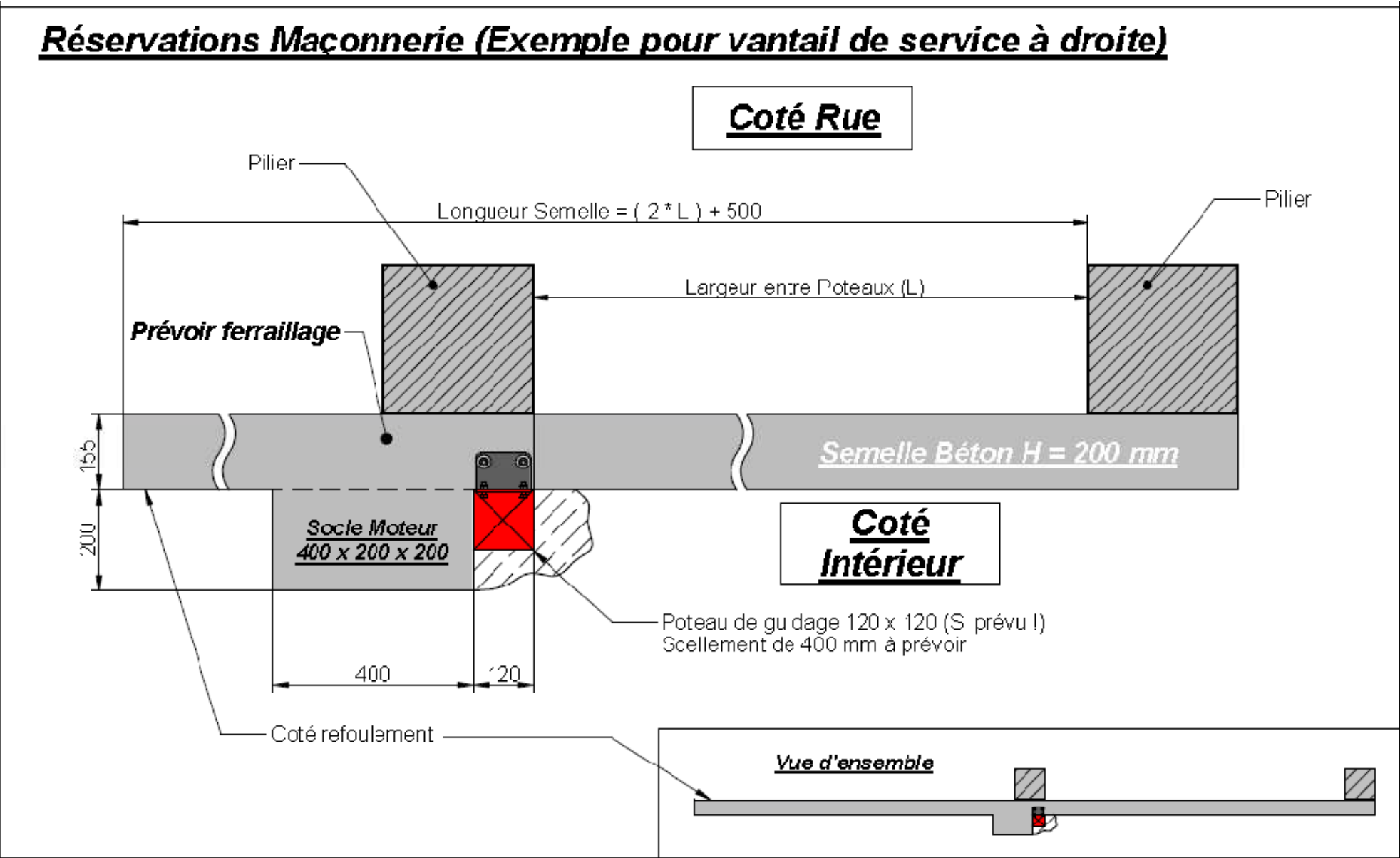
	<p><u>Position Moteur :</u></p> 	<p><u>Schéma Avaloir :</u></p> 
<p><u>Patte Guidage :</u></p> 	 <p><i>Débatement des arêtes de guidage 10 mm.</i></p>	<p><u>Rail :</u></p>  <p><u>Butée Fin Course :</u></p> 

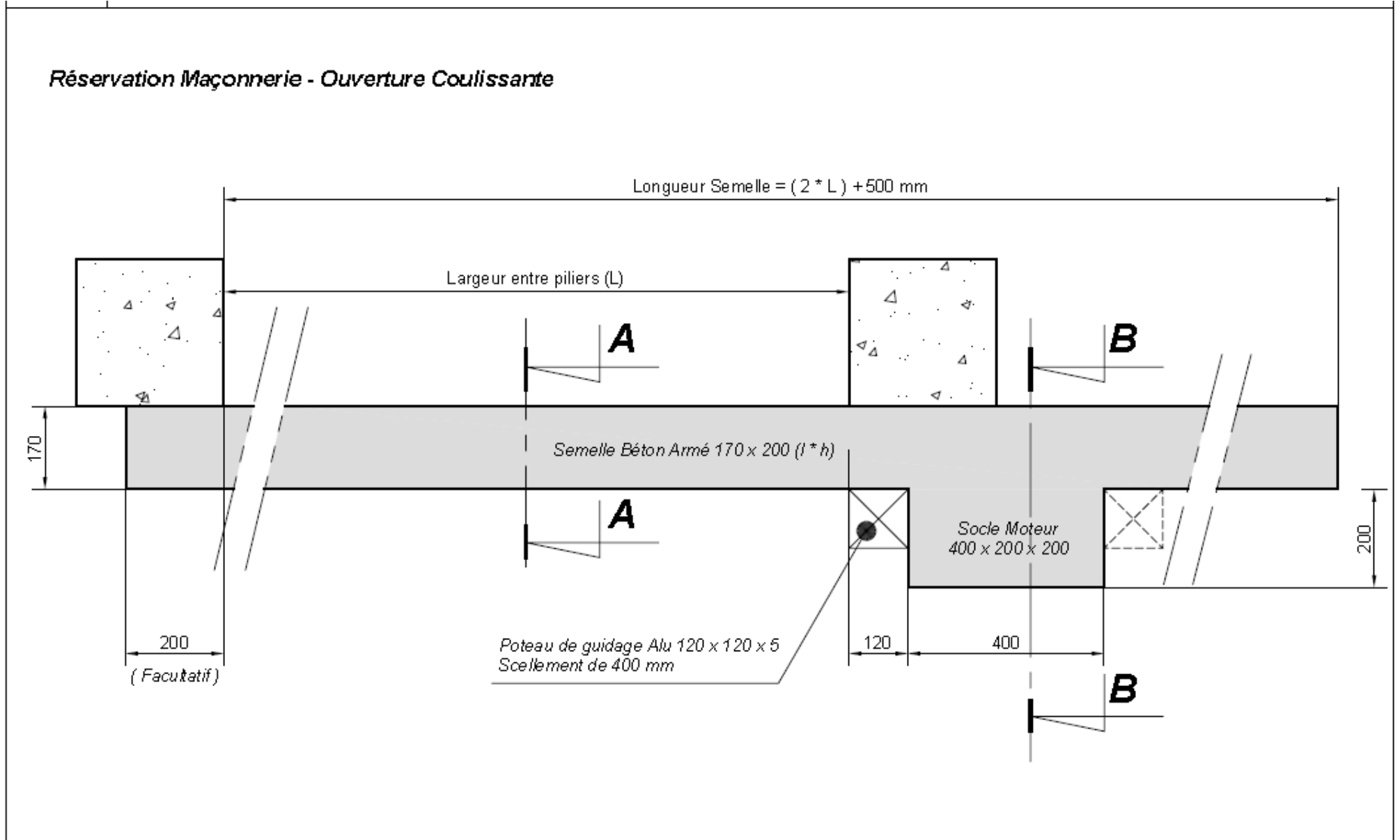
Détail Utilisation avec Poteau de Guidage

Réglage



Réservations Maçonnerie (Exemple pour vantail de service à droite)

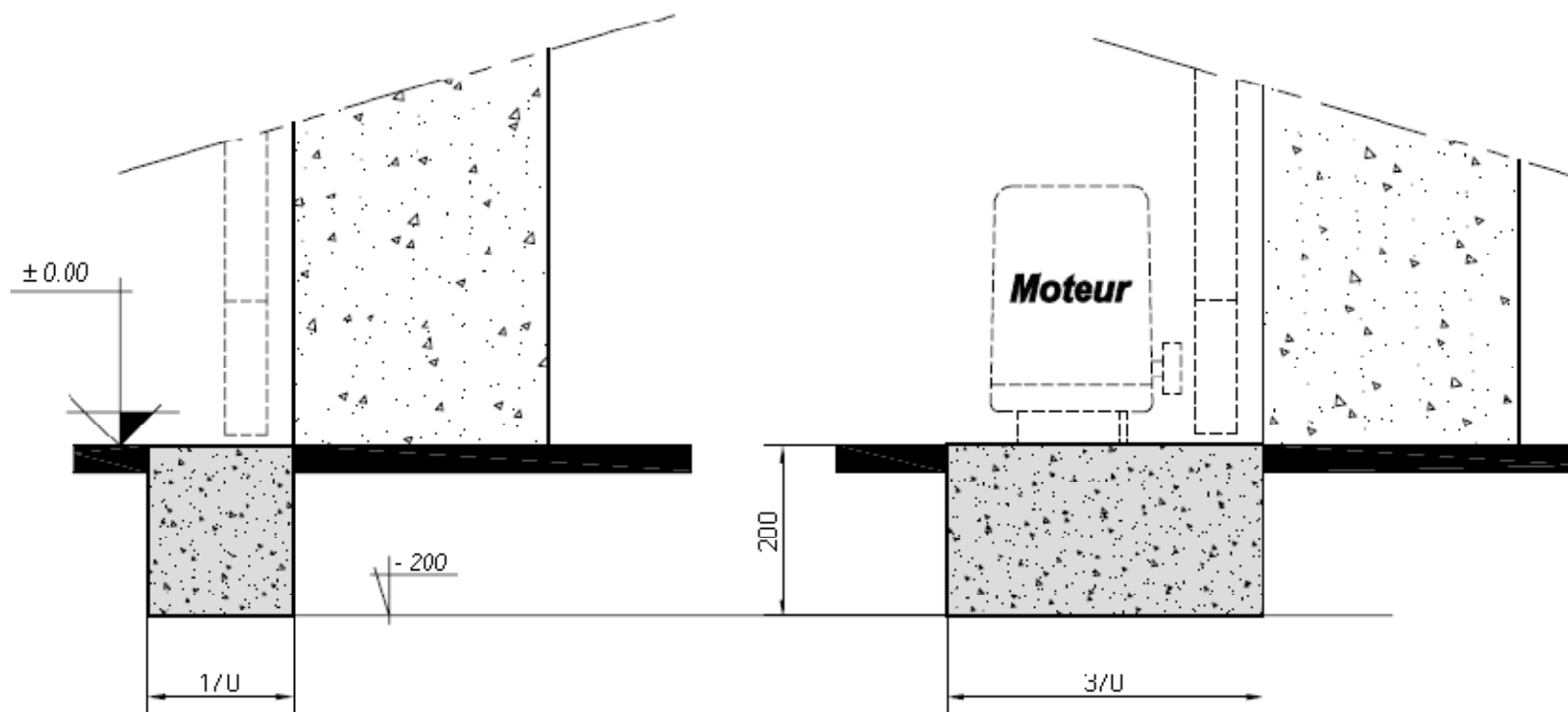




Réserve Maçonnerie - Ouverture Couissante

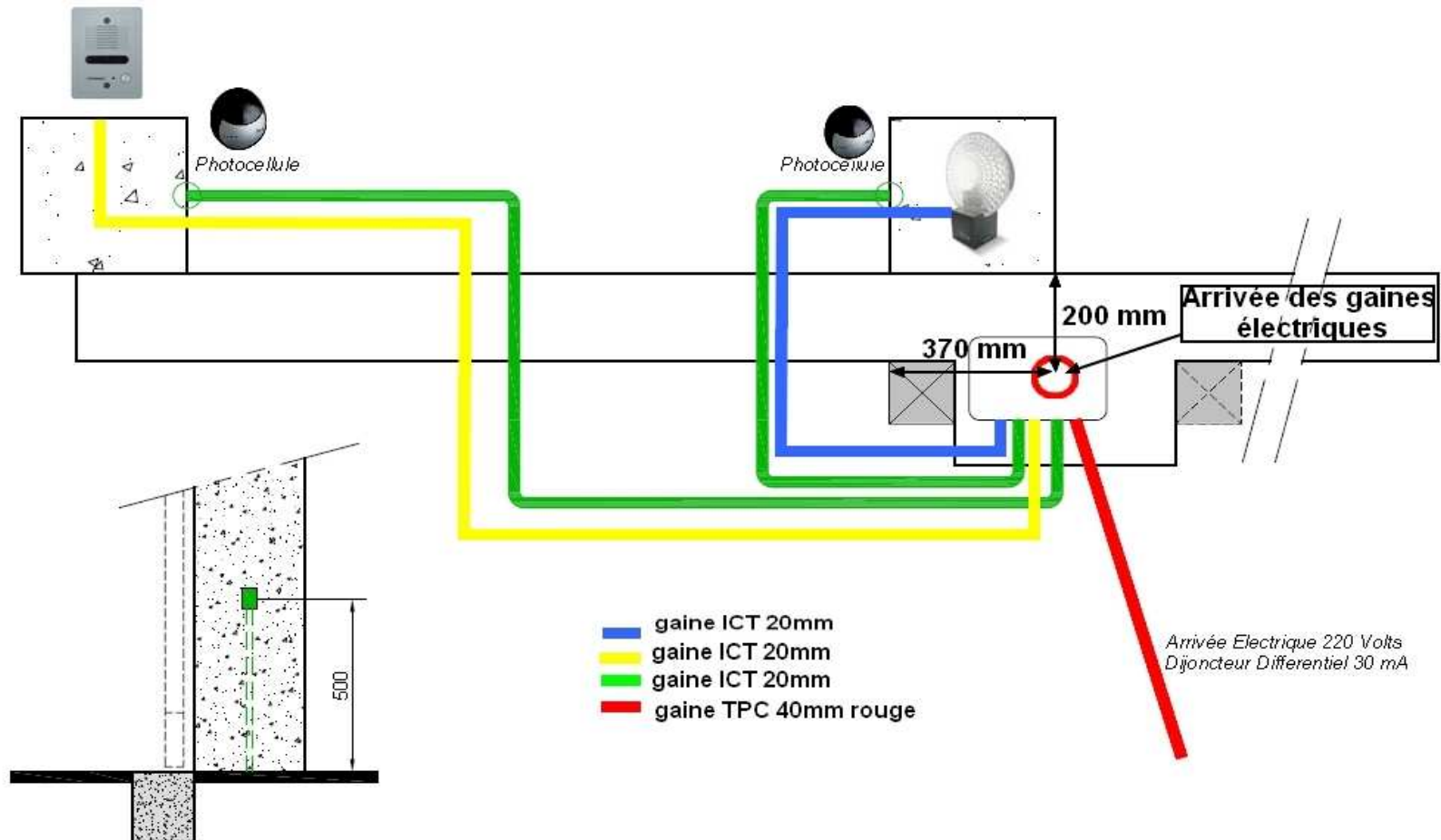
Coupe A

Coupe B



Refoulement à GAUCHE vu de l'extérieur

Fourreaux Electrique à positionner avant réalisation de la semelle



Refoulement à droite vu de l'extérieur

Fourreaux Electrique à positionner avant réalisation de la semelle

