

## Notice d'installation simplifiée NICE ToonaKit 7024

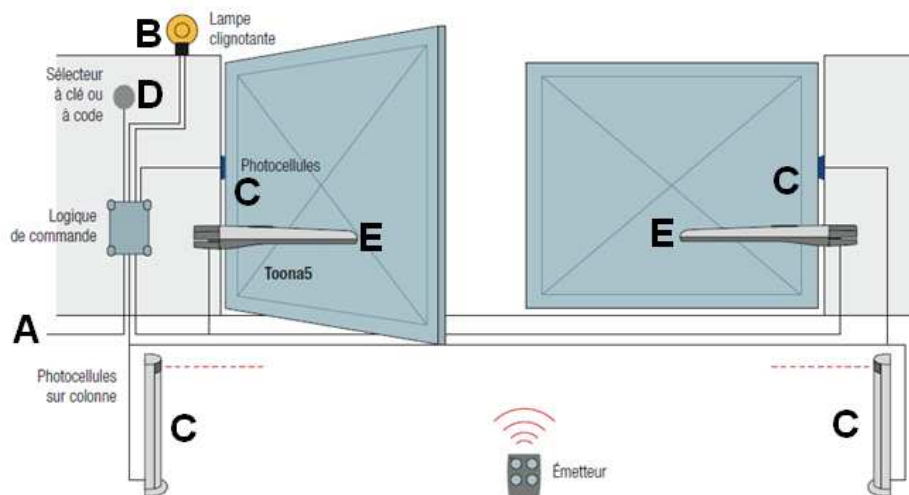
### Le kit comprend



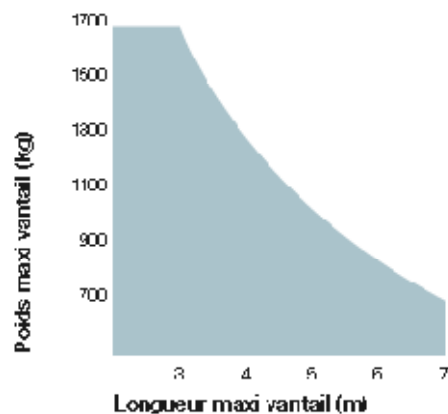
### Option



### Schéma électrique de principe :

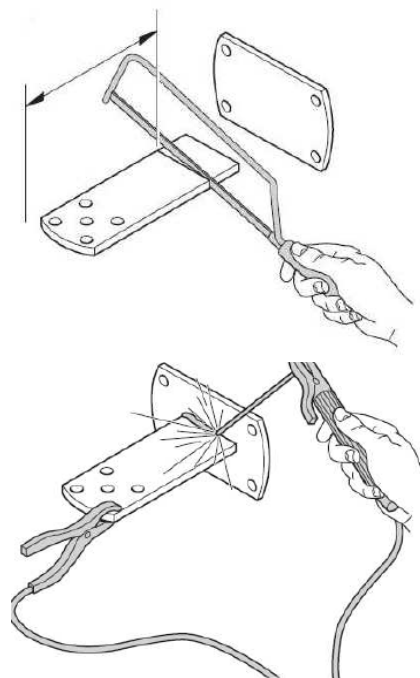
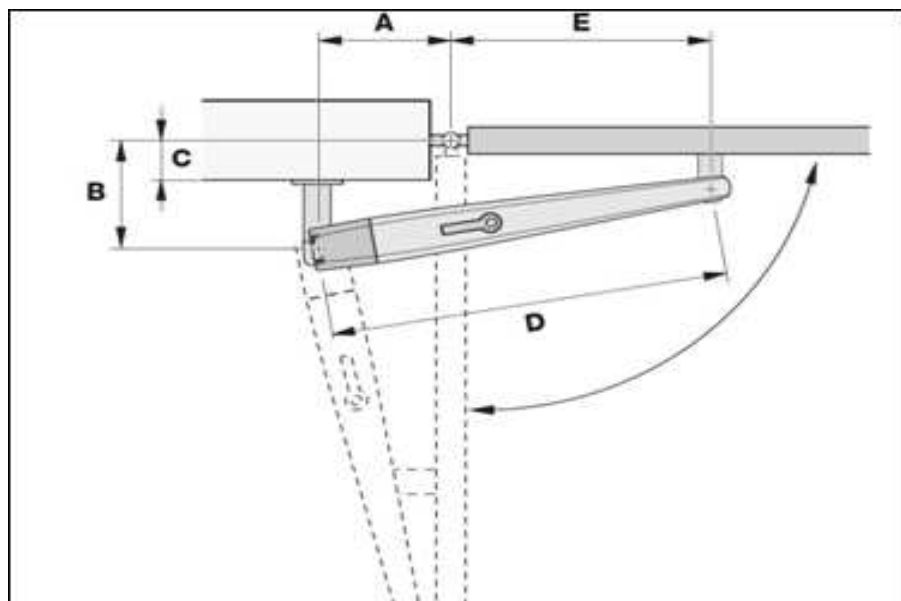


### Limites d'utilisation

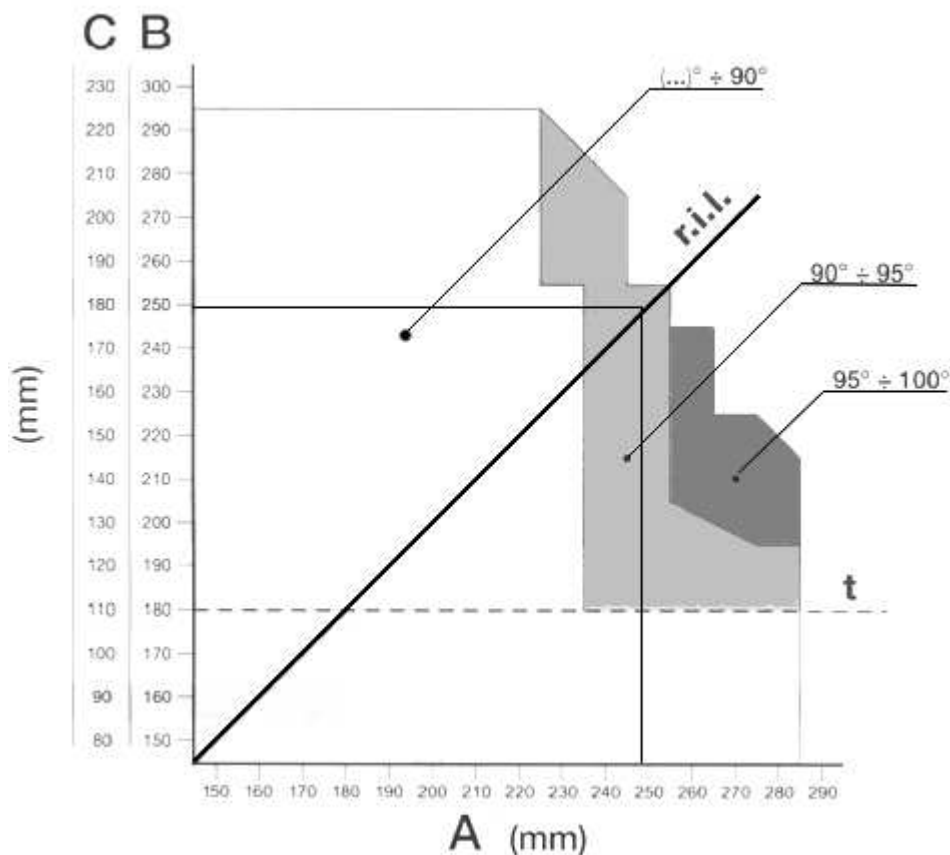


Connexion	Type de câble	Longueur maximum admise
A ligne d'alimentation électrique	U1000 RV2 3x1.5mm <sup>2</sup> U1000 RV2 3x2.5mm <sup>2</sup>	50 mètres 100 mètres
B Lampe clignotante antenne	HO5 VVF 2x0.75mm <sup>2</sup> RG58 cable coaxial	20 mètres 20 mètres (conseillé 5 mètres)
C Photocellules	AWG 2x0.6mm <sup>2</sup>	20 mètres
D sélecteur à clés	AWG ou HO5VVF 2x0.5mm <sup>2</sup>	20 mètres
E Moteurs	HO7RNF 5x1.5mm <sup>2</sup>	20 mètres

## Installation TOONA 7024 sur portail posé entre piliers



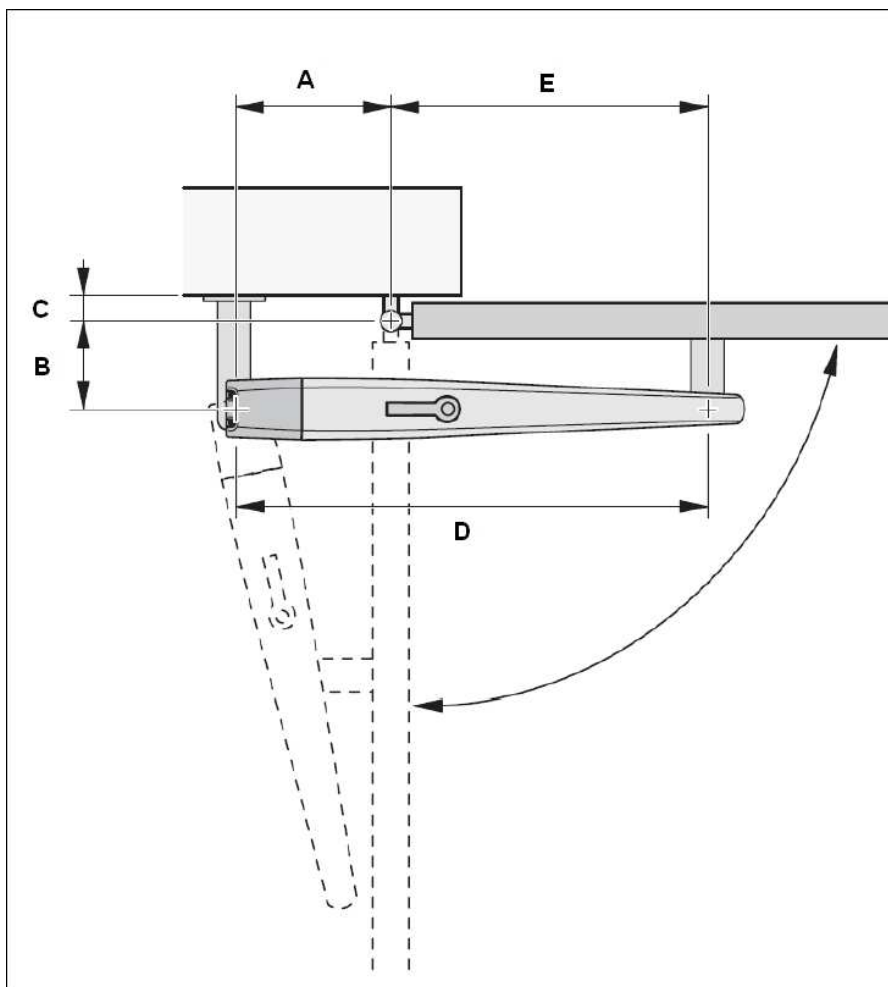
Pour un fonctionnement optimal de la motorisation, la patte de rotation du moteur doit être adaptée.



La course du vérin étant de 584mm, la course utile sera de 560mm. Dans tous les cas la somme des cotes A + B ne peut être supérieure à la course utile du vérin soit 560mm.

Pour une ouverture à 90° -95°  
La cote B conseillé est de 250mm - La cote A conseillé est de 250mm **r.i.i**

## Installation TOONA 7024 sur portail posé à l'arrière des piliers



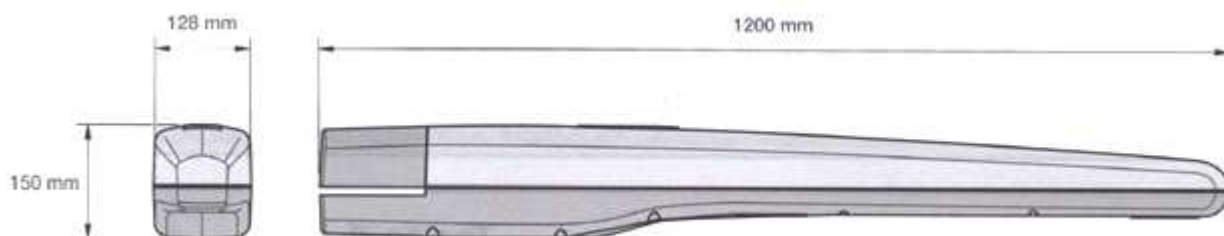
Pour un fonctionnement optimal de la motorisation, la patte de rotation du moteur doit être adaptée. La course du vérin étant de 584mm, la course utile sera de 560mm. Dans tous les cas la somme des cote A + la cote B ne peut être supérieur à la course utile du vérin soit 560mm.

La cote B conseillé est de 250mm -  
La cote A conseillé est de 250mm

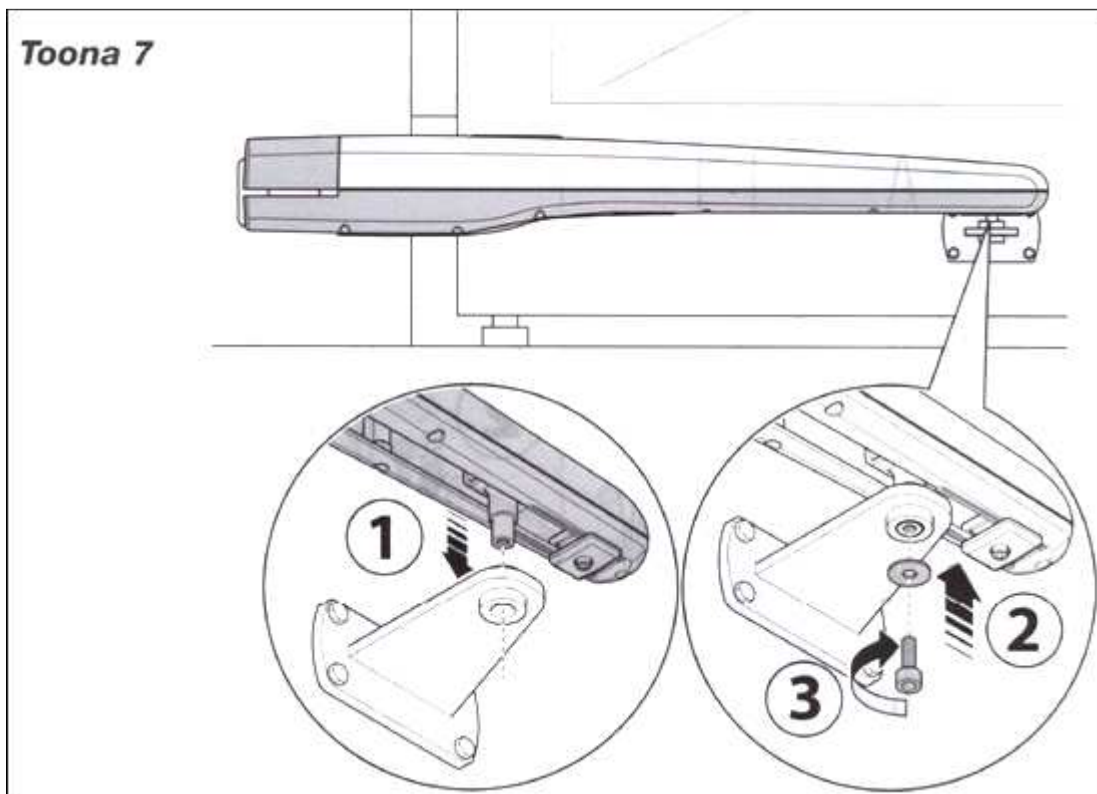
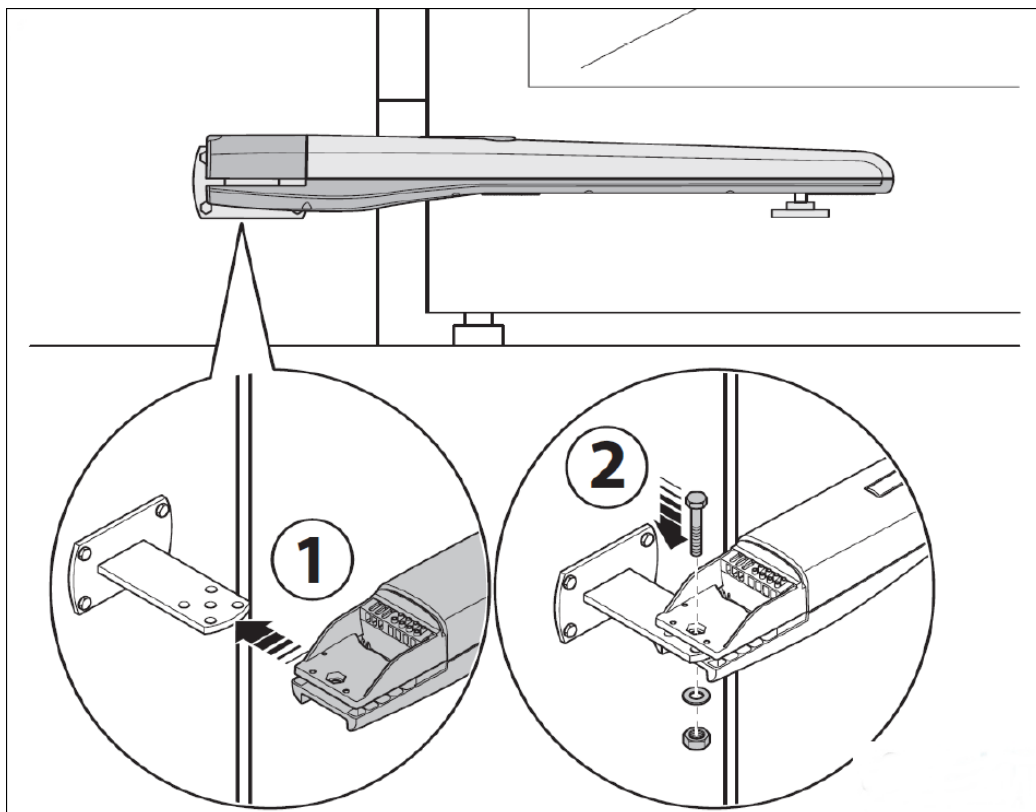
**r.i.i**

La longueur de la patte arrière à confectionnée sera = B+C

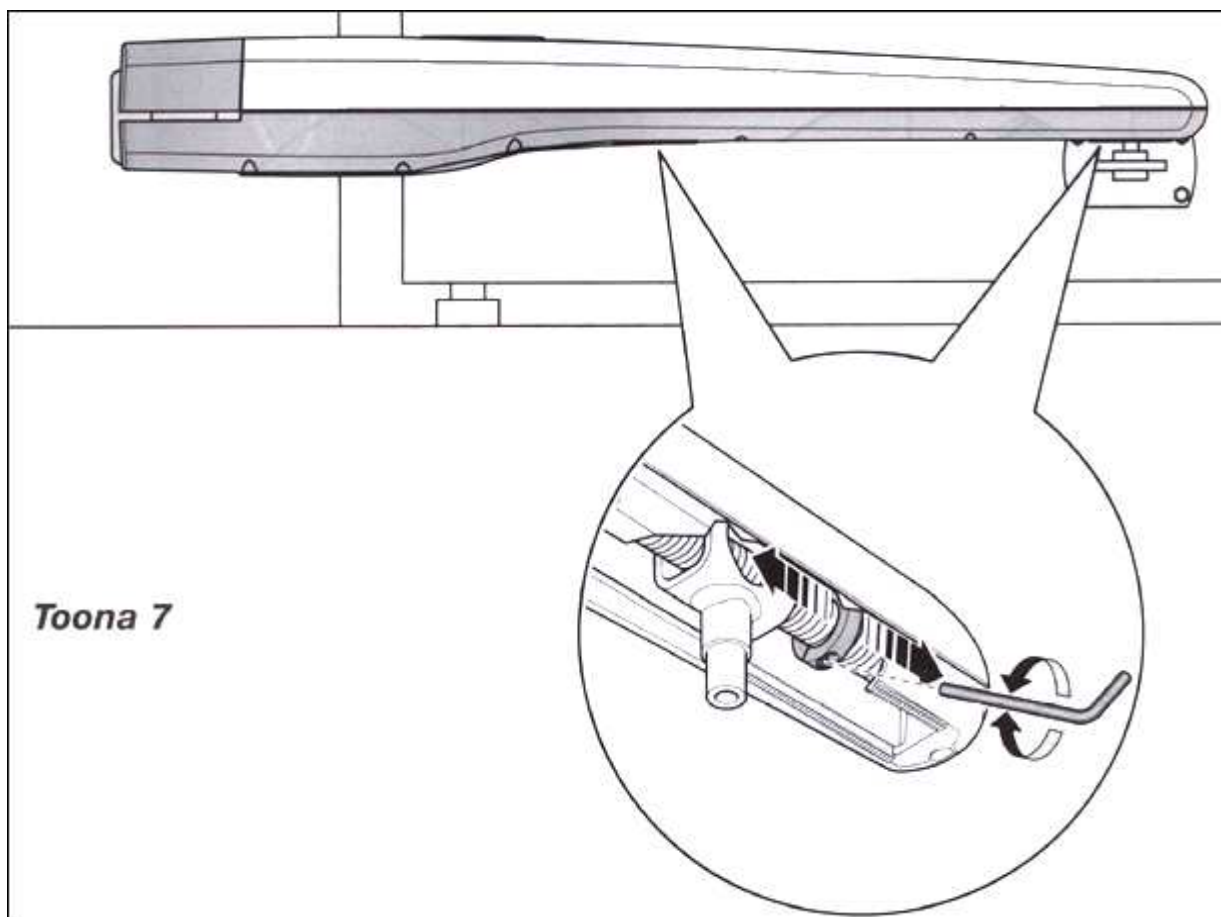
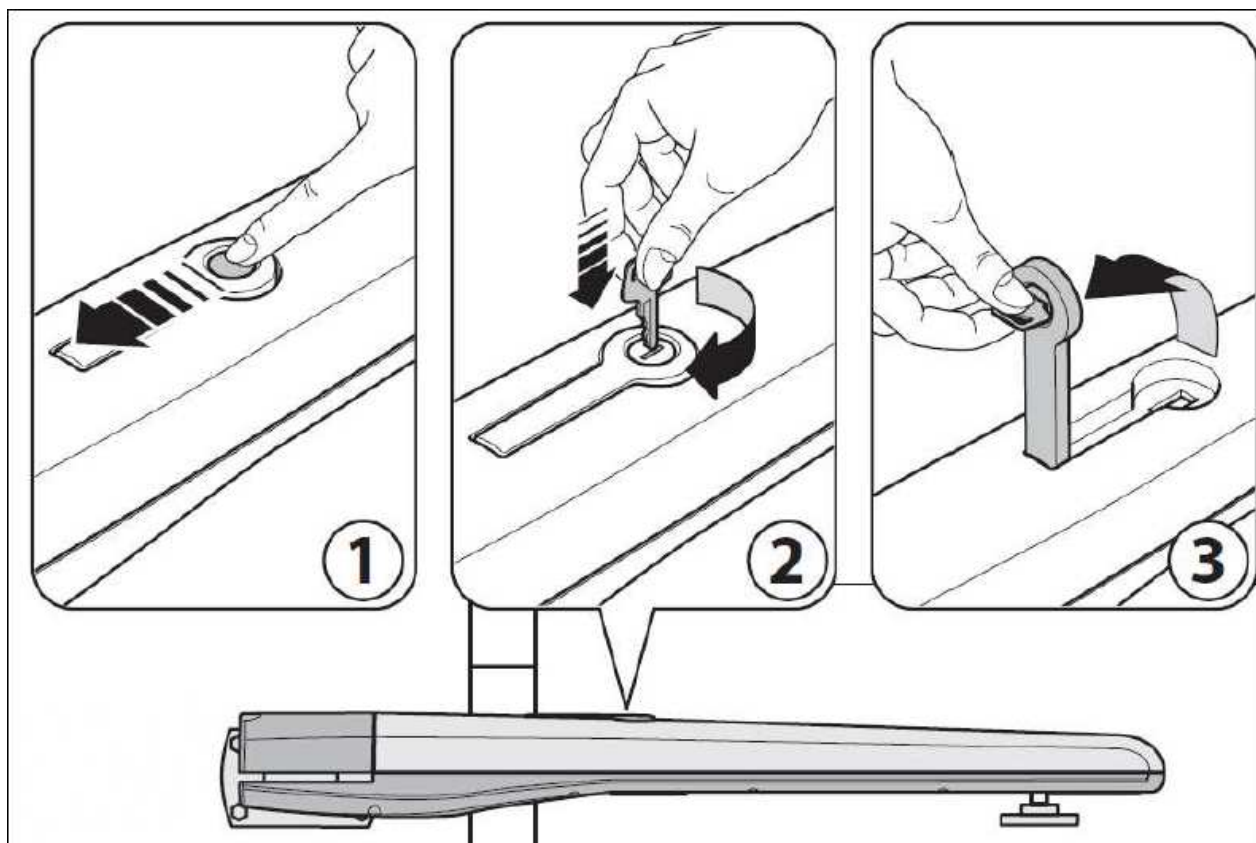
## Encombrement TOONA 7024



**Montage TOONA 7024 sur patte de rotation**



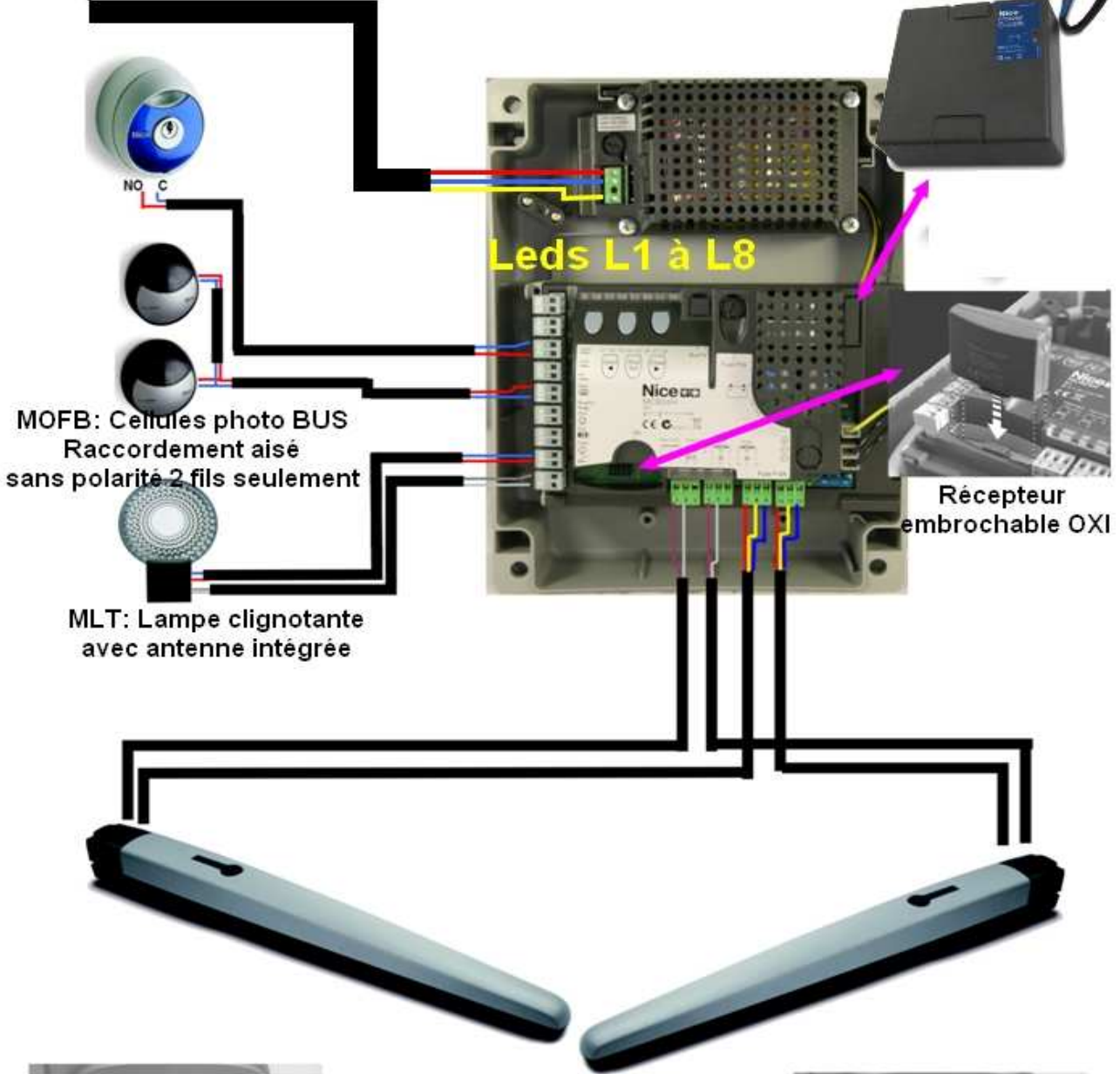
Réglage fins de courses ouverture



**Câblage électrique TOONA 4024 - 5024 -7024  
avec logique de commande MC 824 H**

Alimentation 230 Volts - CC10A  
avec protection différentiel 30mA

PS324: Batterie de secours  
se loge derrière la logique  
de commande



## Programmation de la centrale MC 824 H

### Avant toute programmation, positionner les moteurs à mi-course

1) Une fois le câblage réalisé, mettez sous tension.

Les témoins L1 et L2 clignotent lentement

2) Faire reconnaître les dispositifs de sécurités (photocellules et stop). MEME SI AUCUN DISPOSITIF DE SECURITE N'A ETE INSTALLE.

- Pressez et maintenez enfoncées les touches ◀ et **SET**, jusqu'à ce que L1 et L2 clignotent rapidement (au bout de 3 secondes) et relâcher.

- Attendre quelques secondes la led « STOP » doit s'allumer, L1 et L2 doivent s'éteindre

- L3 et L4 se mettent à clignoter

3) Paramétrer le type d'automatisme utilisé.

Presser et maintenir enfoncées les touches **SET** et ▶ Relâcher quand L1 commence à clignoter.

Déplacer le clignotement sur L3 à l'aide de ▶ Presser **SET** au moins 3 secondes – L3 devient fixe

Relâcher **SET** quand L1 recommence à clignoter.

4) Reconnaissance automatique des temps de travail et des fins de courses.

Presser et maintenir enfoncées les touches **SET** et ▶ Relâcher quand L3 et L4 commence à clignoter rapidement, au bout de 3 secondes.

L'automatisme va commencer sa manœuvre de reconnaissance.

a) Fermeture lente du moteur 1 jusqu'à la butée mécanique

b) Fermeture lente du moteur 2 jusqu'à la butée mécanique

c) Ouverture lente du moteur 2 et du moteur 1 jusqu'aux butées mécaniques

d) Fermeture complète et rapide des M1 et M2

Si les premières manœuvres a) et b) ne sont pas des fermetures mais des ouvertures, stopper la procédure de reconnaissance en appuyant sur ◀ ou sur ▶. Inverser la polarité du moteur + et -, recommencer la procédure 4).

5) A la fin de la procédure de reconnaissance les L3 et L4 s'éteignent, L1 et L2 vont clignoter plusieurs fois, (mémoire des données)

L'automatisme est prêt à être utilisé en mode semi-automatique.

6) Programmation en mode automatique et mode STANDBY (économie d'énergie)

a) Appuyer sur **SET** au moins 3 secondes, jusqu'à ce que L1 clignote – Relâcher - Appuyer 1 fois sur **SET** –

L1 devient fixe – Appuyer sur ▶ pour déplacer sur L4 – Appuyer 1 fois sur **SET** – L4 devient fixe.

**Attendre 10 secondes pour sortir de la programmation. Le mode automatique est paramétré d'usine pour une refermeture après 30 secondes (Voir notice détaillée pour autres paramétrages)**

Reset : Si vous avez besoin d'effacer la programmation enregistrée, faire un appui simultané de 3 secondes sur ◀ et ▶ et recommencer la procédure de reconnaissance paragraphe 2)

### Mémorisation des télécommandes

#### Mémorisation d'un émetteur en mode II sur le récepteur SMXI ou OXI

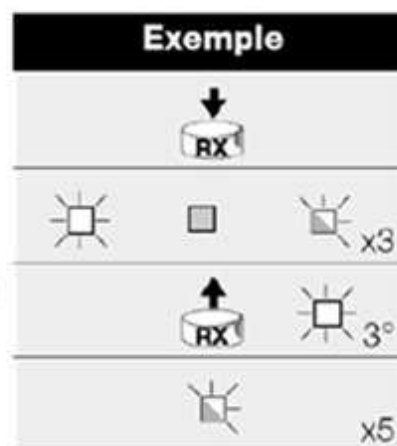
1. Presser la touche sur le récepteur un nombre de fois égale à la fonction désirée. ( 1 fois ouverture total, 2 fois ouverture partiel)
2. Vérifier que la LED émet un nombre de clignotements correspondant à la fonction désirée.
3. Dans les 10 secondes qui suivent, presser pendant au moins 5 secondes la touche désirée de l'émetteur à mémoriser.
4. Si la mémorisation a été effectuée correctement, la LED du récepteur clignotera 3 fois.



**Nota :** S'il y a d'autres émetteurs à mémoriser, répéter le point 3 dans les 10 secondes qui suivent. La phase de mémorisation prend fin au bout de 10 secondes lorsque le récepteur s'éteint.

#### Effacement du récepteur SMXI ou OXI

1. Presser et maintenir enfoncée la touche du récepteur.
2. Attendre que la LED s'allume puis qu'elle s'éteigne, attendre enfin qu'elle clignote 3 fois.
3. Relâcher la touche du récepteur exactement durant le troisième clignotement.
4. Si l'effacement a été effectué correctement, la LED clignotera 5 fois bien distinctement.



En aucun cas la notice simplifiée ne peut remplacer,  
la notice technique fournie avec le produit